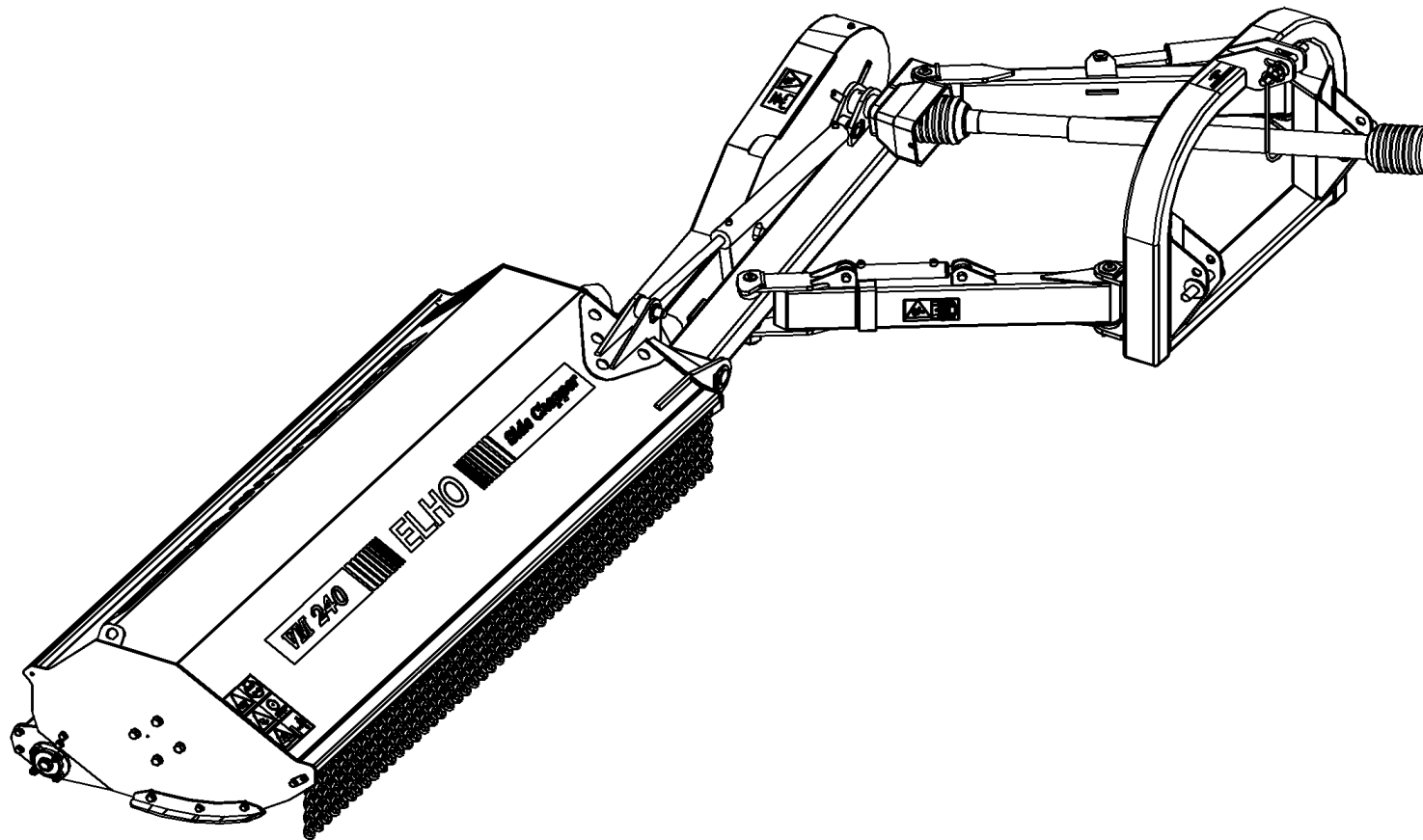




Spare Parts/ Ersatzteile/ Reservdelar/ Varaosat

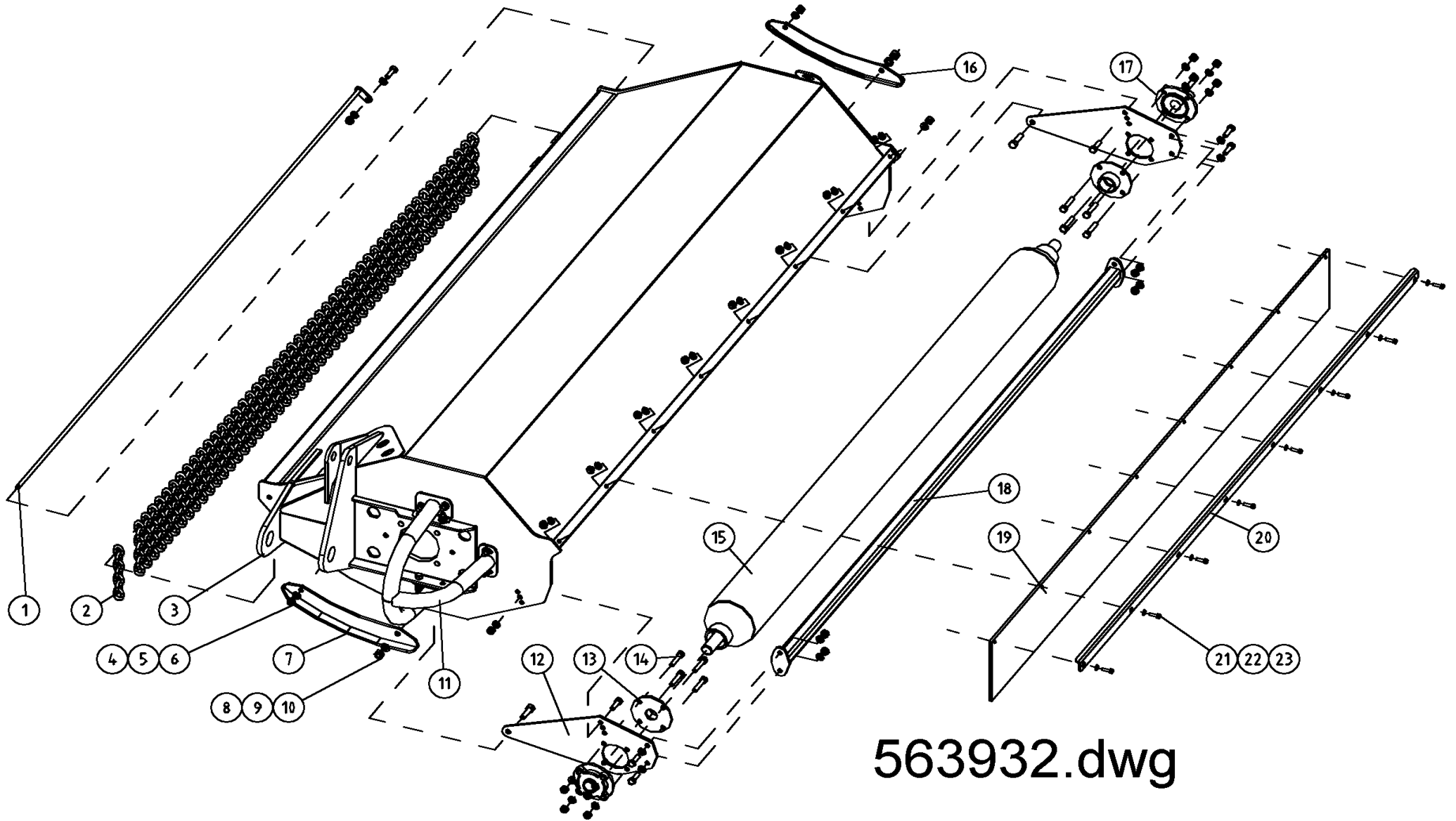
Side Chopper VM 240

Serie 10.1

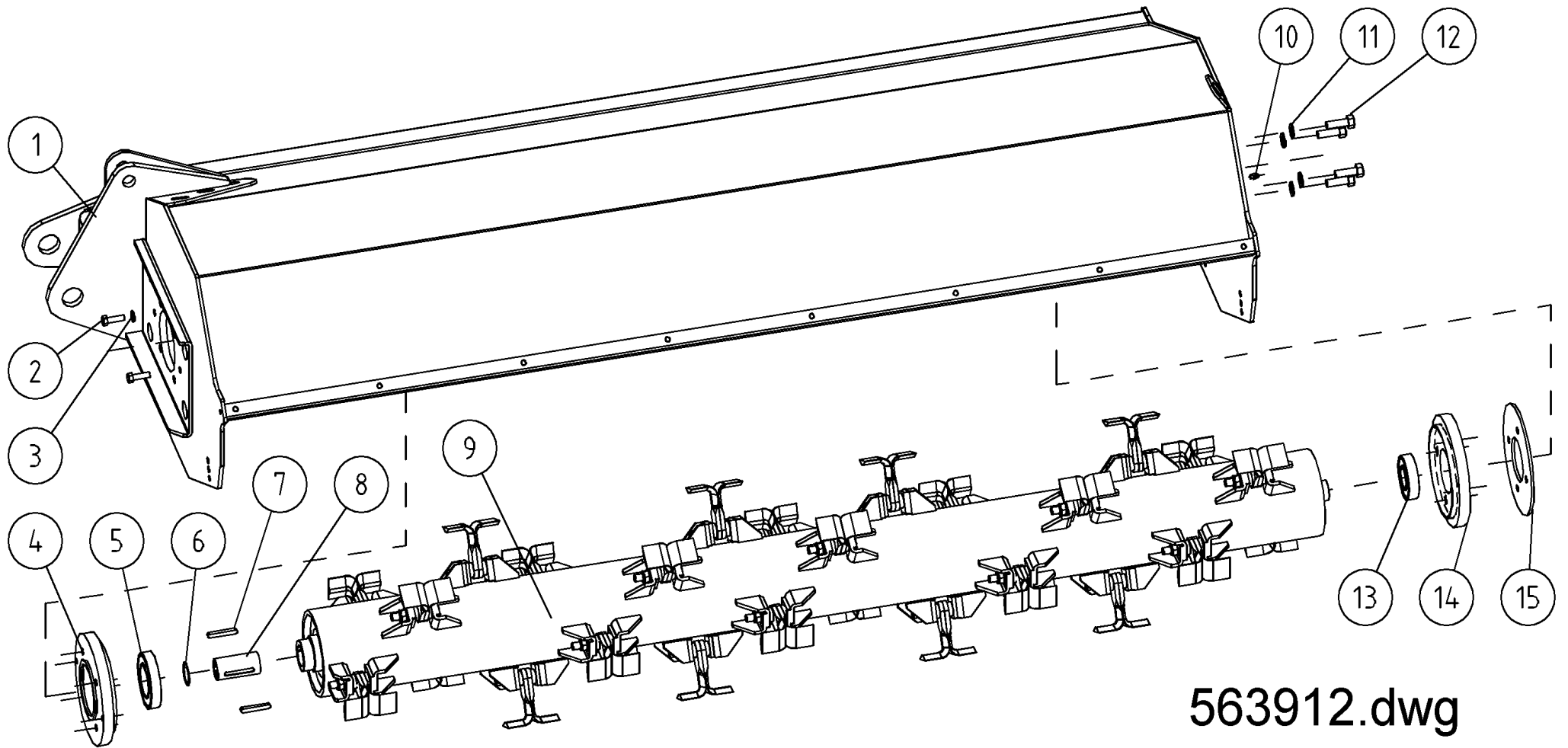


956009 GB/DE/SE/FI

Oy ELHO ab
68910 BENNÄS
Finland



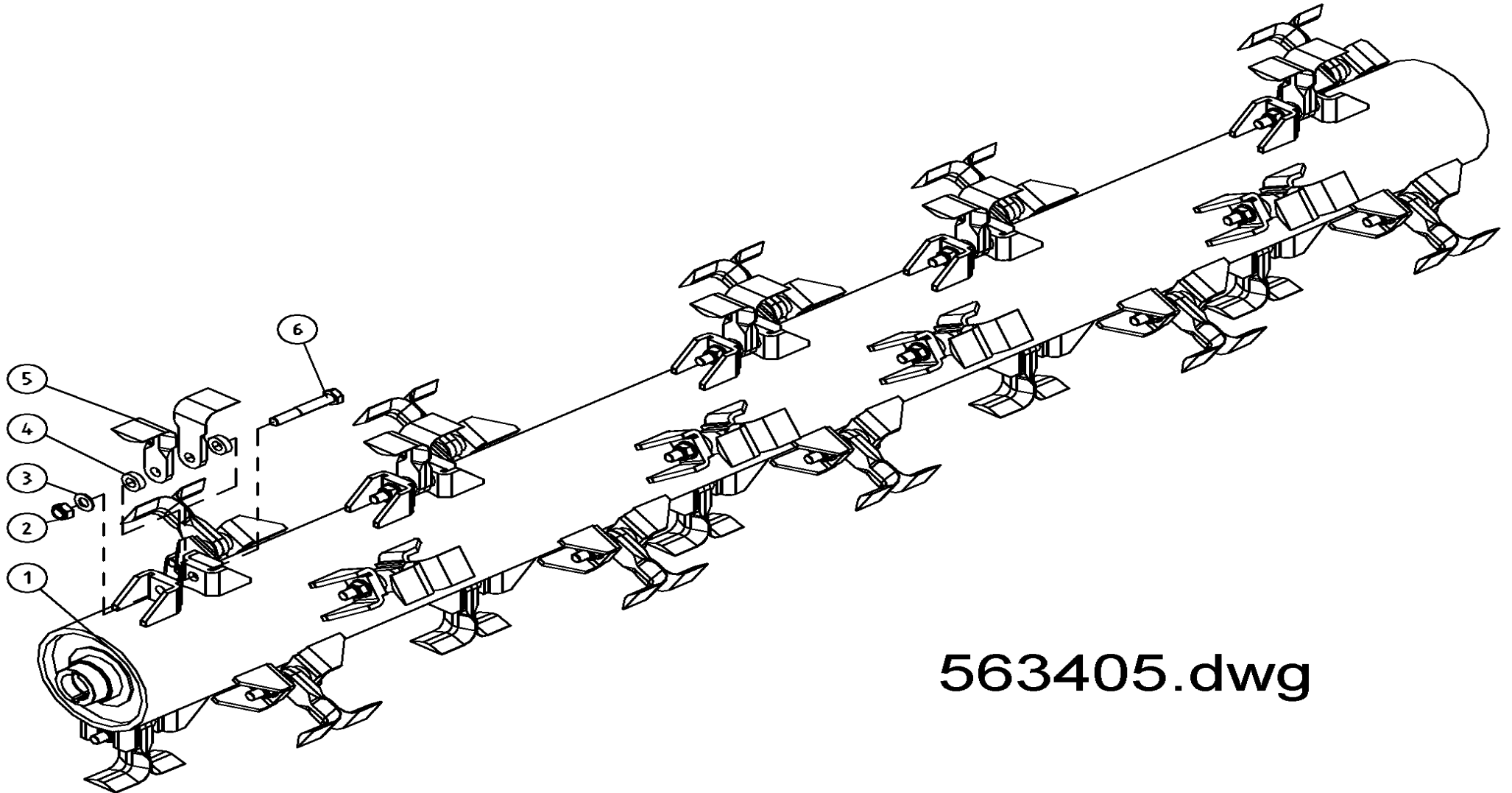
Pos	Name	Nahme	Benämning	Nimike	Kvalitet	NO	Pcs
1	Mounting pin	Welle	Stenskydds axel	Pidike tanko	VM 240	564360	1
2	Protection chain	Schutz kette	Skyddsketting	Suojausketju		563755	91
3	Frame with rotor	Rahmen mit rotor	Slätterram med rotor	Murskainrunko rottorilla	VM 240	563912	1
4	Washer	Scheibe	Bricka	Aluslaatta	DIN 125A M12/13 ZN	131790	23
5	Screw	Schraube	6-k Skruv hg	Kuusioruuvi	DIN 933 8.8 M12X35 ZN	130980	15
6	Nut	Muttern	Låsmutter	Lukitusmutteri	DIN 985-8 M12 ZN	131600	23
7	Slides left	Gleitschuh links	Glidsko vänster	Liukukenkä vasen		563385	1
8	Nut	Muttern	Låsmutter	Lukitusmutteri	DIN 985-8 M14 ZN	131620	2
9	Screw	Schraube	6-k Skruv dg	Kuusioruuvi	DIN 931 8.8 M14X50 ZNC	130470	2
10	Washer	Scheibe	Bricka	Aluslaatta	DIN 125A M14/15 ZN	131805	2
11	Gearbox protection	Getriebe schutz	Vinkelväxelskydd	Suojakaari		563860	1
12	Roller arm	Walze armen	Ställarm	Tukivarsi		563825	2
13	Winding guard	Winkelschutz	Lindningsskydd	Kiertomissuoja		563805	2
14	Screw	Schraube	6-k Skruv dg	Kuusioruuvi	DIN 931 8.8M12x60ZN	130348	8
15	Roller	Walze	Markrulle	Tukirulla	VM 240	564310	1
16	Slides right	Gleitschuh rechts	Glidsko höger	Liukukenkä oikea		563380	1
17	Bearing	Lager	Flänslager	Laippalaakeri	UCFC 207	140547	2
18	Mounting rod	Verbindung rohr	Mellanstag	Tukivarsi	VM 240	564320	1
19	Protection	Schutz	Gummi matta	Kumi matto	VM 240	564350	1
20	Angluar profile	Vinkel Liste	List till gummimatta	Asennuslista	VM 240	564355	1
21	Screw	Schraube	6-k Skruv hg	Kuusioruuvi	DIN 933 8.8 M10X30 ZN	130880	8
22	Washer	Scheibe	Bricka	Aluslaatta	DIN 125A M10/10.5 ZN	131770	16
23	Nut	Muttern	Låsmutter	Lukitusmutteri	DIN 985-8 M10 ZN	131580	8



563912.dwg

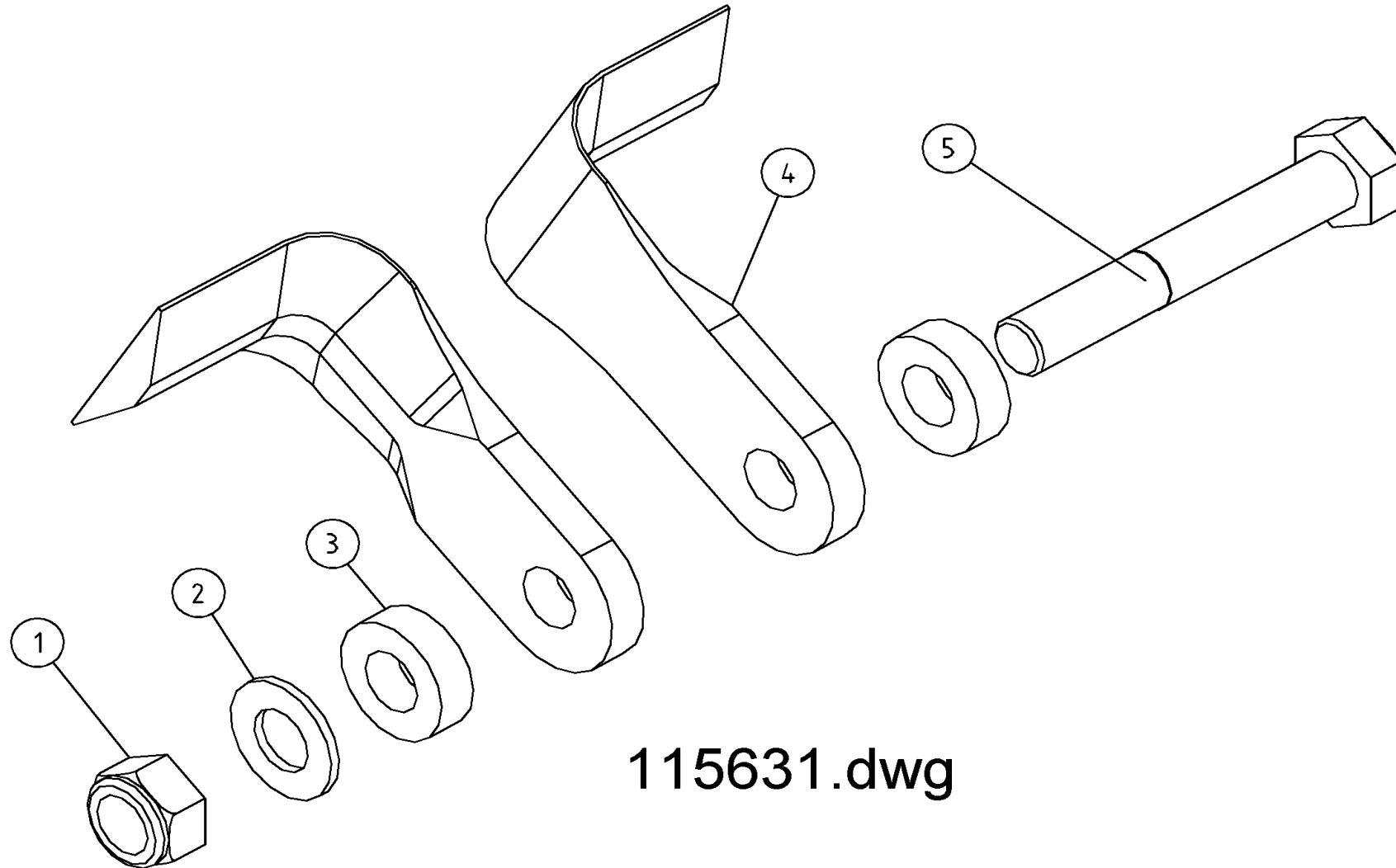
Pos	Name	Nahme	Benämning	Nimike		NO	Pcs
1	Frame	Rahmen	Slåtterram	Murskainrunko	VM 240	563202	1
2	Screw	Schraube	6-k Skruv hg	Kuusioruuvi	DIN 933 8.8 M12X40 ZN	131000	2
3	Washer	Scheibe	Låsbricka	Lukituslaatta	NORD-LOCK M 12 ZNC	133460	2
4	Flange Left	Flansche Links	Lagerhus vänster	Laakeripesä V.		563450	1
5	Bearing	Lager	Kullager	Laakeri	6214 Z	140291	1
6	Seeger ring	Sicherungring	Låsring för hål	Varmistinrengas	DIN 472 48X1,75	132157	1
7	Spline	Keile	Flatkil	Laattakiila	DIN 6885 A 10X8X60	132968	2
8	Bush	Buche	Splines hylsa	Uraholkki		563480	1
9	Rotor with L-nifes	Rotor mit messer	Rotor med L-slagor	Rottori L-terineen	VM 240 60 40x10	563405	1
10	Grease nipple	Smiernippel	Smörjnippa	Voitelunippa	M6x1	140950	1
11	Washer	Scheibe	Låsbricka	Lukituslaatta	NORD-LOCK M 16 ZNC	133465	4
12	Screw	Schraube	6-k Skruv dg	Kuusioruuvi	DIN 931 8.8 M16X50 ZN	130500	4
13	Bearing	Lager	Kullager	Laakeri	6309 Z	140386	1
14	Flange Right	Flansche Rechts	Lagerhus höger	Laakeripesä O.		563460	1
15	Spacer	Scheibe	Distans skiva	Välilevy		563466	1

Pos	Name	Nahme	Benämning	Nimike		NO	Pcs
1	Rotor	Rotor	Rotor	Roottori	VM 200 24	563416	1
2	Nut	Muttern	Metall låsmutter	Metalli lukkomutteri	DIN 980 V M16 ZN	131632	28
3	Washer	Scheibe	Bricka	Aluslaatta	DIN 125A M16/17 ZN	131810	28
4	Distance	Zwischenhülse	Distanshylsa	Väliholkki		503982	56
5	L-blade	Messer	L-bett	L-terä	40x10 L=115	157553	56
6	Screw	Schraube	6-k Skruv dg	Kuusioruuvi	(DIN 931) Elho 12.9 M16X90 ZN	130537	28



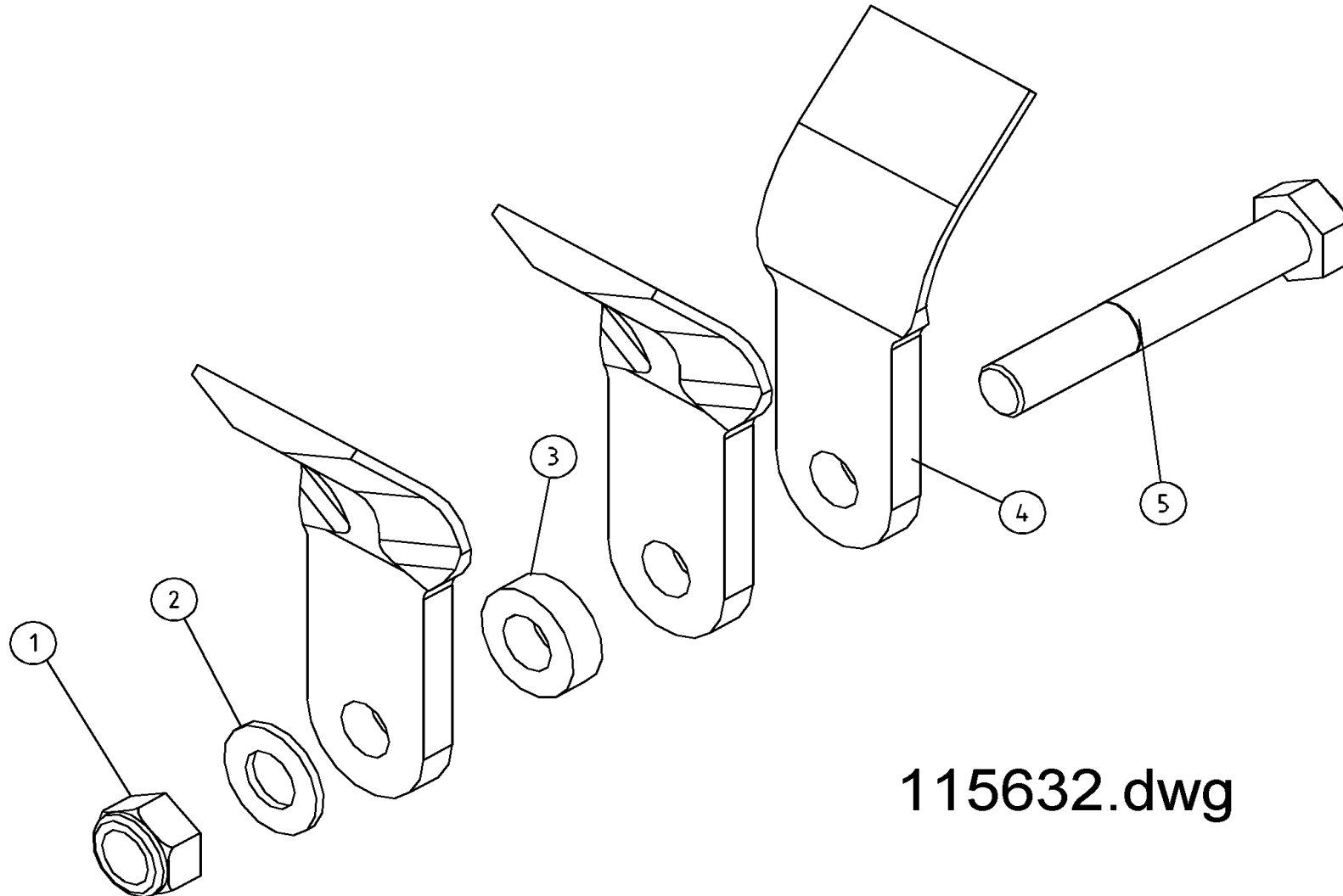
563405.dwg

Pos	Name	Nahme	Benämning	Nimike		NO	Pcs
	L-blade kit	L-messer serien	L-bett serie	L-terä sarja		115631	
1	Nut	Muttern	Metall låsmutter	Metalli lukkomutteri	DIN 980 V M16 ZN	131632	28
2	Washer	Scheibe	Bricka	Aluslaatta	DIN 125A M16/17 ZN	131810	28
3	Distance	Zwischenhülse	Distanshylsa	Väliholkki		503982	56
4	L-blade	Messer	L-bett	L-terä	40x10 L=115	157553	56
5	Screw	Schraube	6-k Skruv dg	Kuusioruuvi	(DIN 931) Elho 12.9 M16X90 ZN	130536	28



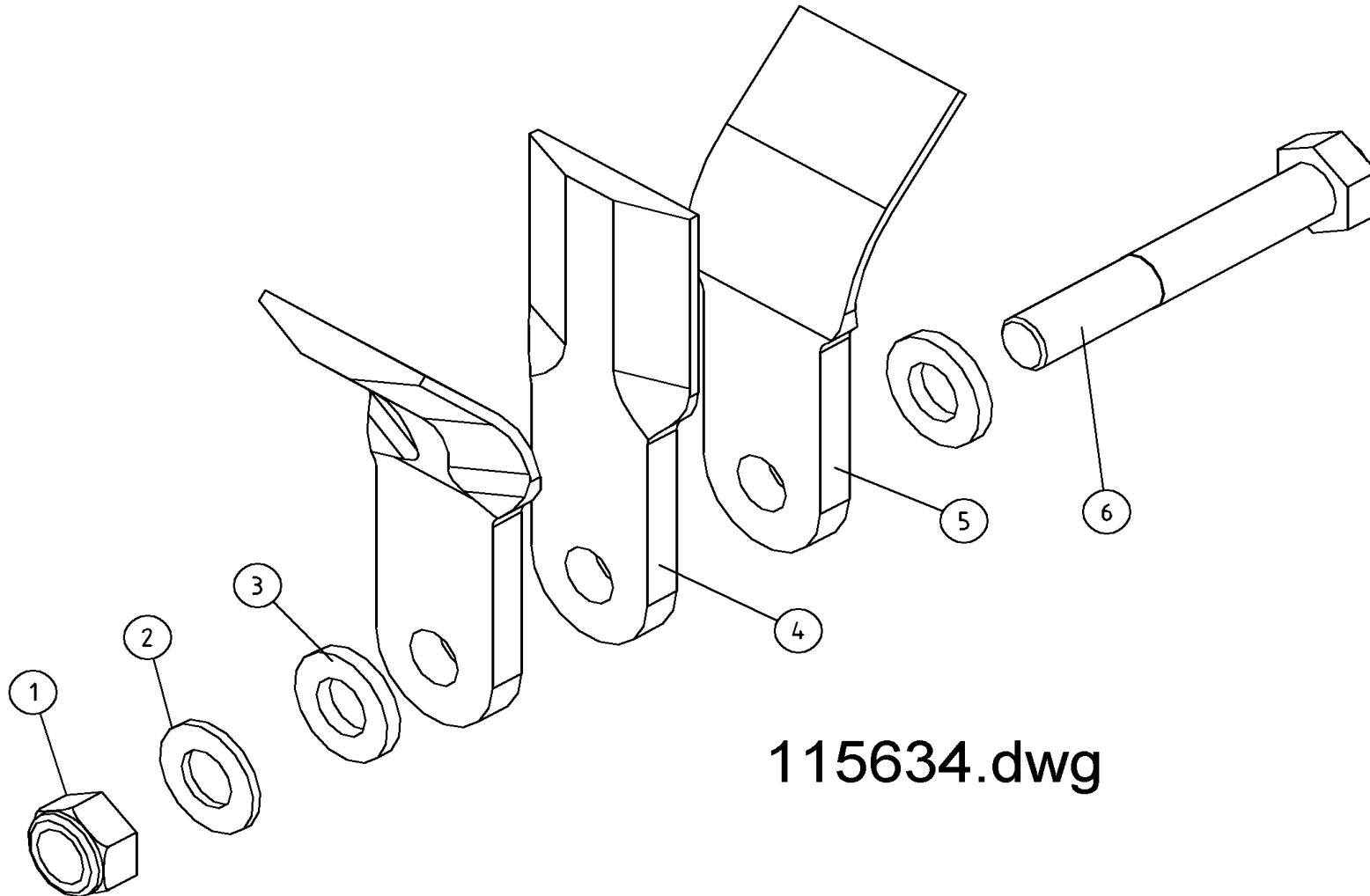
115631.dwg

Pos	Name	Nahme	Benämning	Nimike	Kvalitet	NO	Pcs
	Y-blade kit	Y-messer serien	Y-bett serie	Y-terä sarja		115632	
1	Nut	Muttern	Metall låsmutter	Metalli lukkomutteri	DIN 980 V M16 ZN	131632	28
2	Washer	Scheibe	Bricka	Aluslaatta	DIN 125A M16/17 ZN	131810	28
3	Distance	Zwischenhülse	Distanshylsa	Väliholkki	Ø17/30x10	503982	28
4	Y-blade	Messer	Y-bett	Y-terä	40x10 L=145	157552	84
5	Screw	Schraube	6-k Skruv dg	Kuusioruuvi	(DIN 931) Elho 12.9 M16X90 ZN	130536	28

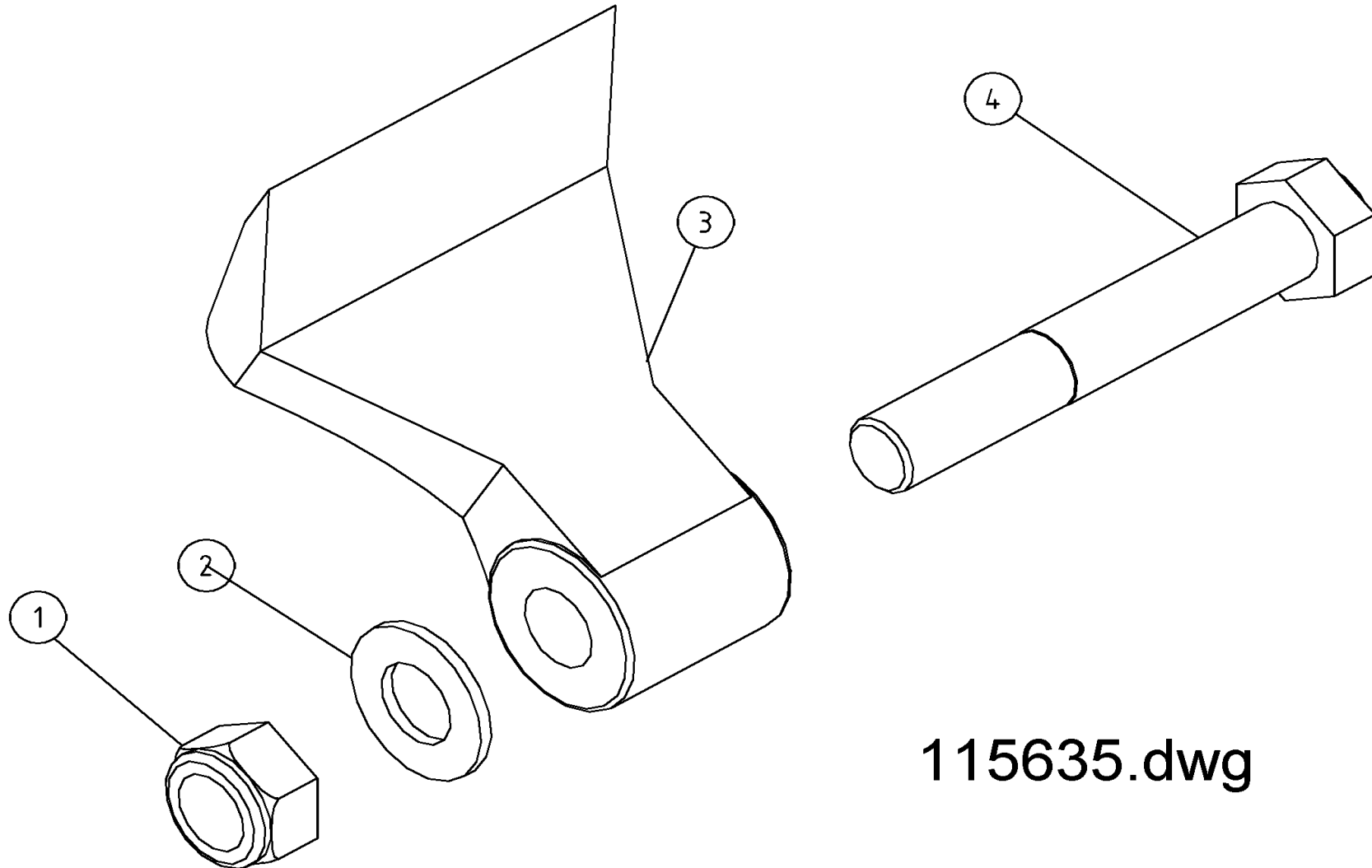


115632.dwg

Pos	Name	Nahme	Benämning	Nimike	Kvalitet	NO	Pcs
	YI-blade kit	YI-messer serien	YI-bett serie	YI-terä sarja		115634	
1	Nut	Muttern	Metall låsmutter	Metalli lukkomutteri	DIN 980 V M16 ZN	131632	28
2	Washer	Scheibe	Bricka	Aluslaatta	DIN 125A M16/17 ZN	131810	28
3	Washer HT	Scheibe HV	Bricka HV	Aluslevy HV	DIN 6916 10 M16/17	131971	56
4	I-blade	Messer	I-bett	I-terä	40x10 L=145	157551	28
5	Y-blade	Messer	Y-bett	Y-terä	40x10 L=145	157552	56
6	Screw	Schraube	6-k Skruv dg	Kuusioruuvi	(DIN 931) Elho 12.9 M16X90 ZN	130536	28

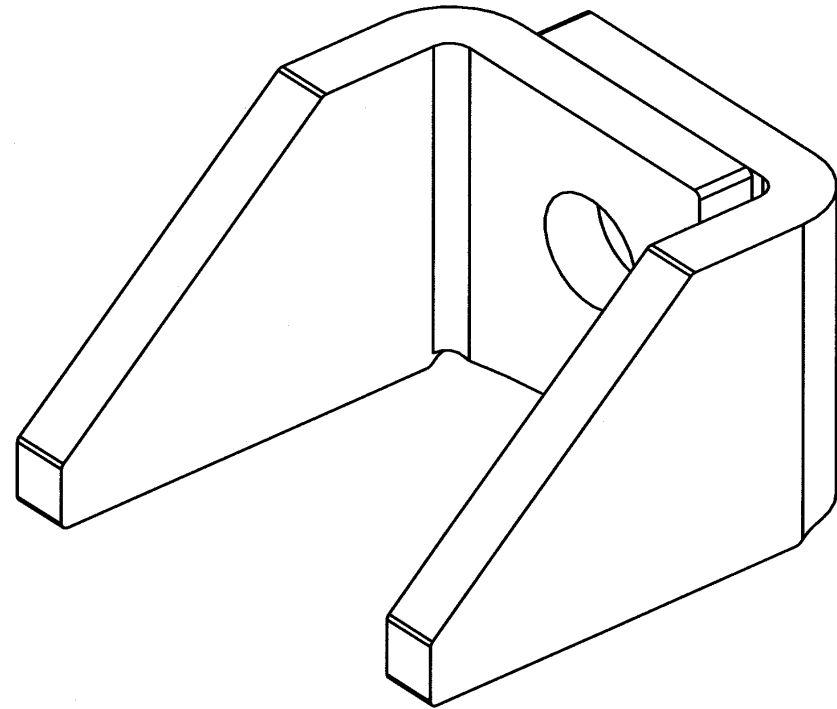
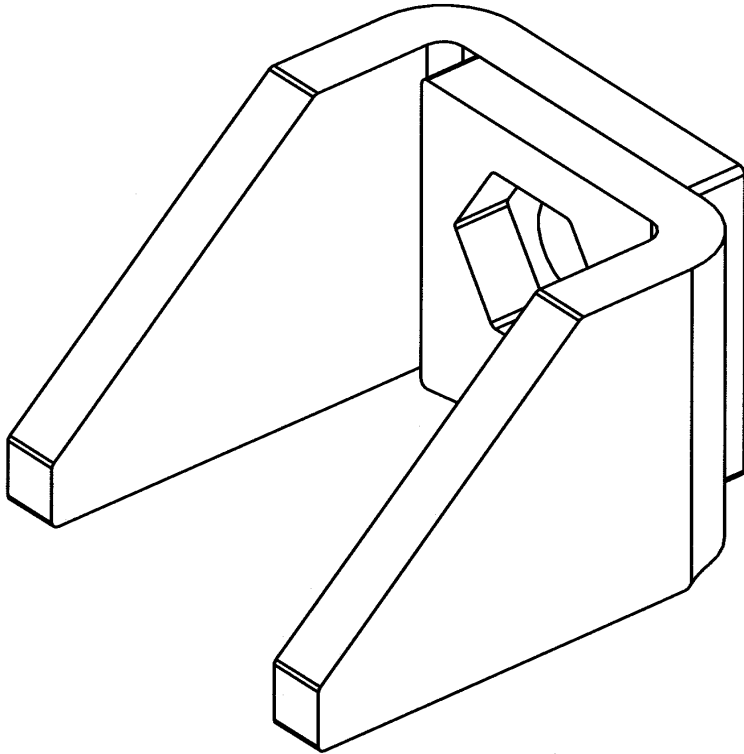


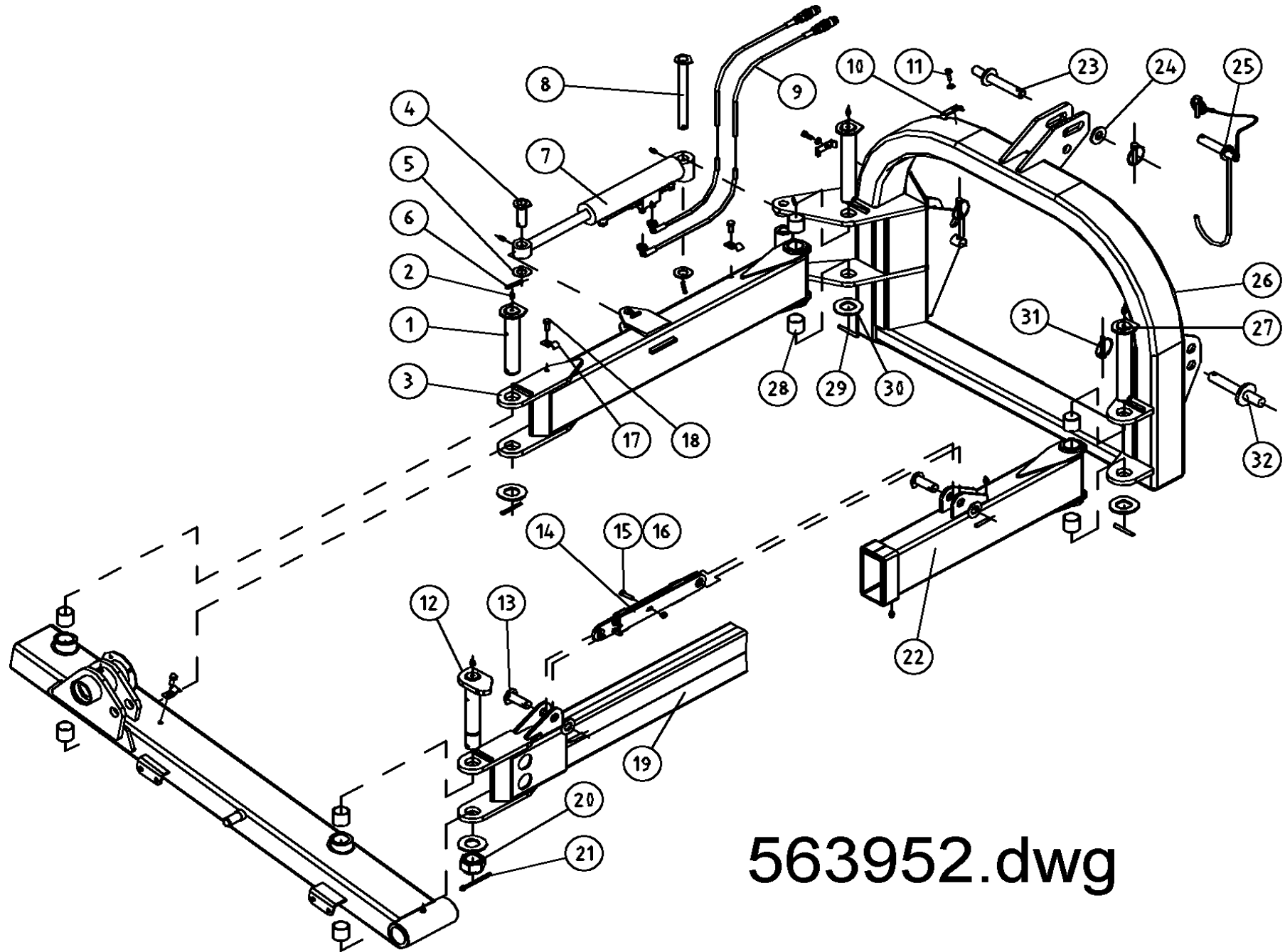
Pos	Name	Nahme	Benämning	Nimike	Kvalitet	NO	Pcs
	Hammer Kit	Messer Serien	Hackbetts serie	Heiluriterä sarja		115635	
1	Nut	Muttern	Metall låsmutter	Metalli lukkomutteri	DIN 980 V M16 ZN	131632	28
2	Washer	Scheibe	Bricka	Aluslaatta	DIN 125A M16/17 ZN	131810	28
3	Hammer	Messer	Hackbett	Heiluriterä	R-100 Ø16 W 40/85	157555	28
4	Screw	Schraube	6-k Skruv dg	Kuusioruuvi	(DIN 931) Elho 12.9 M16X90 ZN	130536	28



115635.dwg

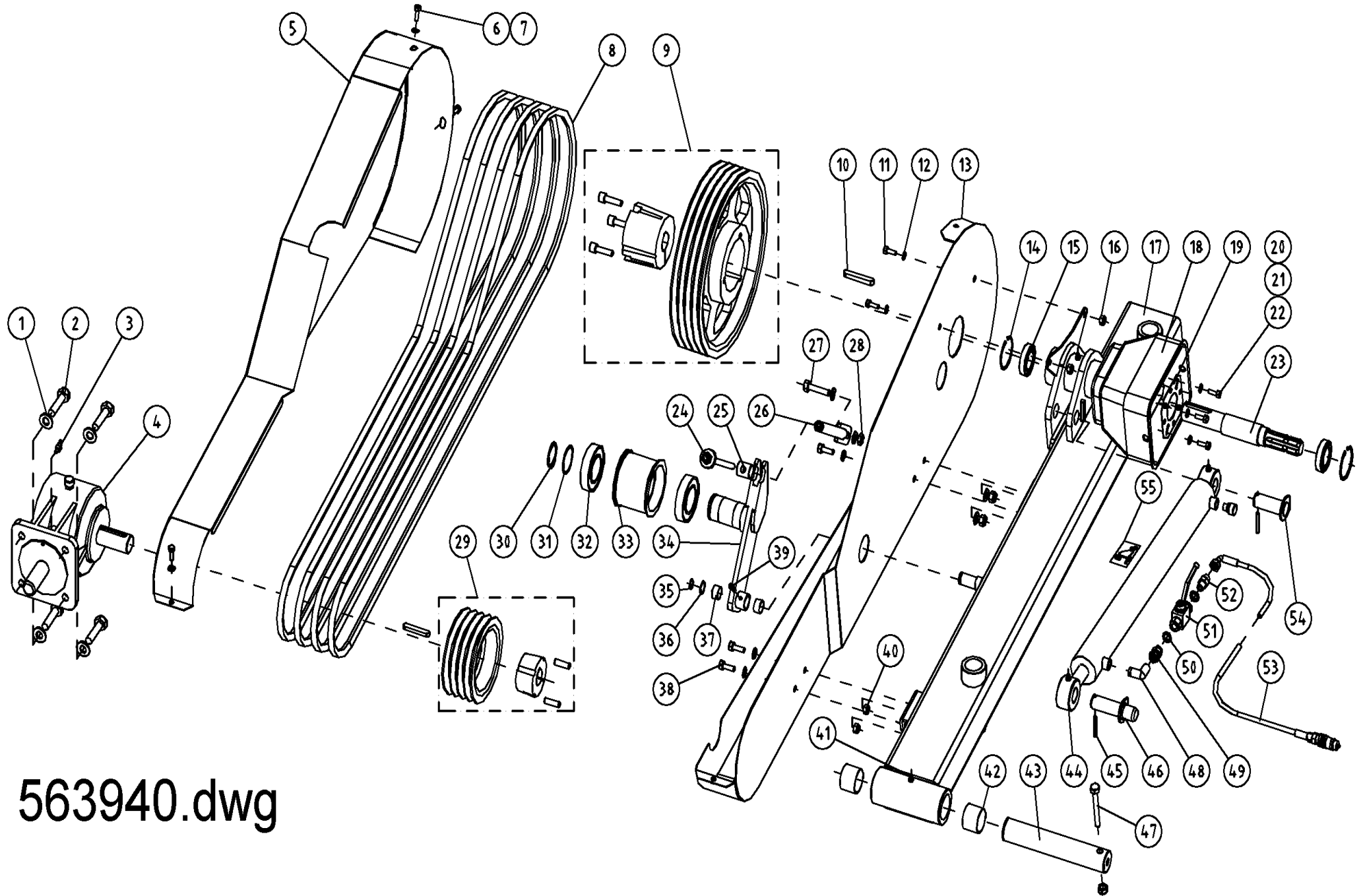
Pos	Name	Nahme	Benämning	Nimike	NO	Pcs
1	Knife bracket	Messer Befestigung	Knivfäste	Teränkiinnike	115630	28





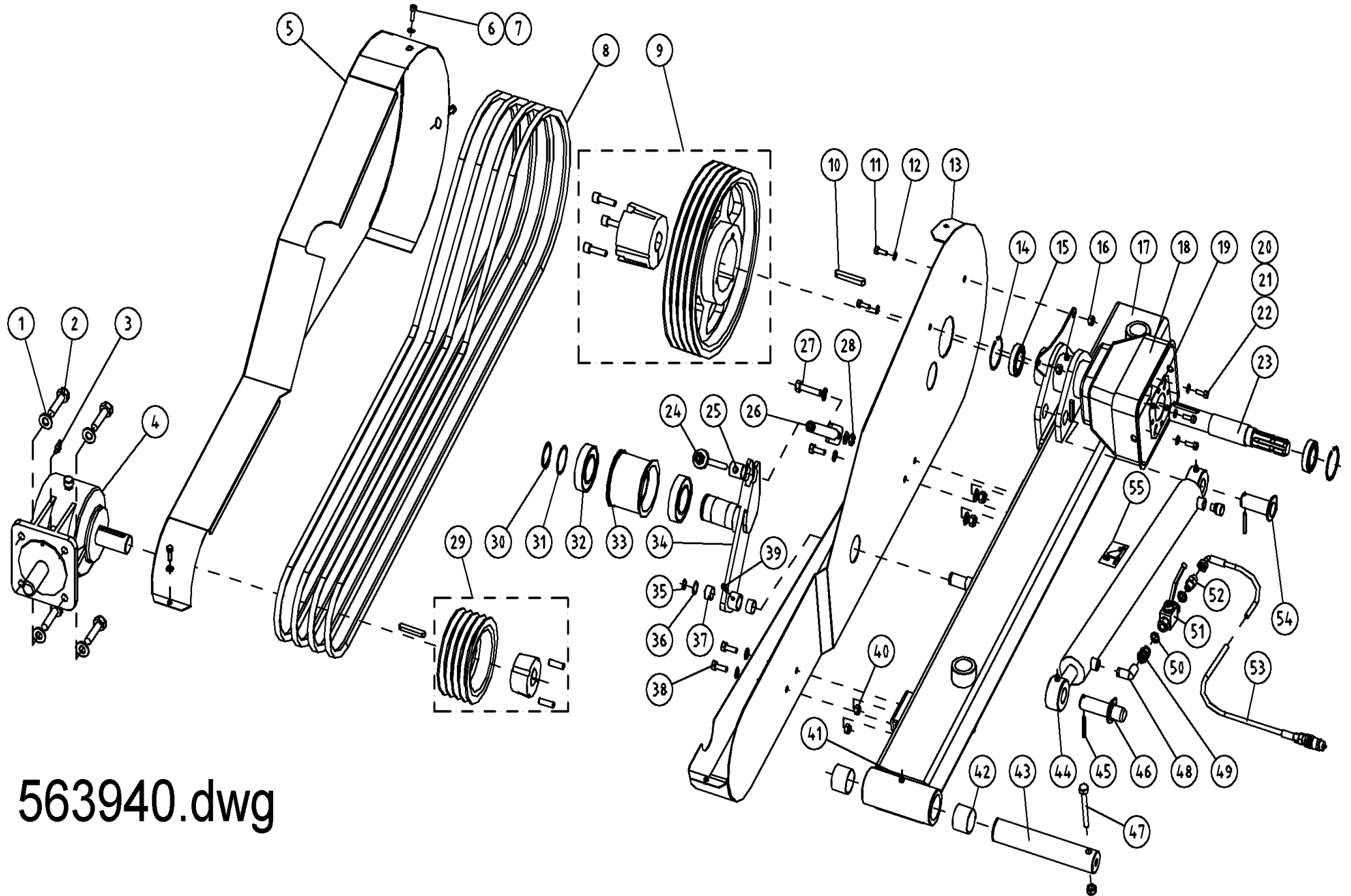
563952.dwg

Pos	Name	Nahme	Benämning	Nimike		NO	Pcs
1	Linkarm pin 2	Gelenkarm zapfen 2	Ledtapp 2	Tukivarrentappi 2	Typ D1 Ø40 L=200 zn	563570	1
2	Grease nipple	Smiernippel	Smörjnippa	Voitelunippa	M6x1	140950	8
3	Linkarm Left	Gelenkarm Links	Ledbalk vänster	Tukivarsi vasen	VM 240	564670	1
4	Cylinder pin	Zylinder zapfen	Cylindertapp främre	Sylinteritappi	Typ D1 Ø25 L=67 zn	579659	1
5	Washer	Scheibe	Bricka	Aluslaatta	DIN 125A M25 ZN	131865	3
6	Spring pin	Spannhülsen	Rörsprint	Jousisokka	DIN 1481 8x50 ZN	132828	3
7	Cylinder	Zylinder	Hydraulcylinder	Hydraulisylinteri		563965	1
8	Cylinder pin	Zylinder zapfen	Cylindertapp	Sylinteritappi	Typ D1 Ø25 L=231 zn	563573	1
9	Hydraulic hose	Hydraulik slauch	Hydraulslang	Hydrauliletku	1/4" 90°-1/4" L=2150	145011	2
10	Hose clamp	Schlauch befestigung	Slanghållare	Letkunpidike	2 x 3/8" + 1 x 1/4"	800221	2
11	Screw	Schraube	6-k Skruv dg	Kuusioruuvi	DIN 931 8.8 M10X50 ZN	130110	2
12	Lock pin	Stopfen zapfen	Låstapp	Lukitus tappi	Typ D1 Ø40 L=233 zn	563591	1
13	Cylinder pin	Zylinder zapfen	Cylindertapp	Sylinteritappi	Typ D1 Ø25 L=57 zn	563577	2
14	Safetypin holder	Sicherheitshalter	Brytbultshållare	Murtopultinpidike		563870	1
15	Nut	Muttern	Låsmutter	Lukitusmutteri	DIN 985-8 M8 ZN	131570	3
16	Screw	Schraube	6-k Skruv hg	Kuusioruuvi	DIN 933 8.8 M8X35 ZN	130780	3
17	Hose clamp	Schlauch befestigung	Slanghållare	Letkunpidike		805451	3
18	Screw	Schraube	6-k Skruv hg	Kuusioruuvi	DIN 933 8.8 M10X25 ZN	130860	3
19	Linkarm Right	Gelenkarm Rechts	Ledbalk höger	Tukivarsi oikea		563690	1
20	Krown nut	Kronenmuttern	Kronmutter	Kruunumutteri	DIN 935 M39x3	133209	1
21	Split pin	Splinten	Saxsprint	Saksisokka	DIN 94 6.3x71 ZN	133650	1
22	Linkarm Right	Gelenkarm Rechts	Ledbalk höger	Tukivarsi oikea	VM 240	564680	1
23	Top link pin	Oberlenker bolzen	Tryckstångstapp	Työntötangontappi		563598	1
24	Washer	Scheibe	Mellanbricka	Laatta	Ø 54/25,5x6	529144	1
25	Drive shaft bracket	Gelenkwellen halter	Drivaxel hållare	Vetoakselin tuki		875898	1
26	Frame	Rahmen	3P-ram	3-piste runko	Släntslättermaskin	563600	1
27	Linkarm pin 1	Gelenkarm zapfen 1	Ledtapp 1	Tukivarrentappi 1	Typ D1 Ø40 L=243 zn	563550	2
28	Plain bearing	Gleitlager	Glidlager	Liukulaakeri	Ø 40/44 L=40	140040	8
29	Spring pin	Spannhülsen	Rörsprint	Jousisokka	DIN 1481 10X60 ZN	132870	3
30	Washer	Scheibe	Bricka	Aluslaatta	D=71/42	500323	4
31	Linch pin	Klappstecker	Ringsprint	Rengassokka	DIN 11023 10 mm	133366	2
32	Mounting pin	Gerätebolzen	Lyftarmstapp	Nostovarrentappi		563595	2



563940.dwg

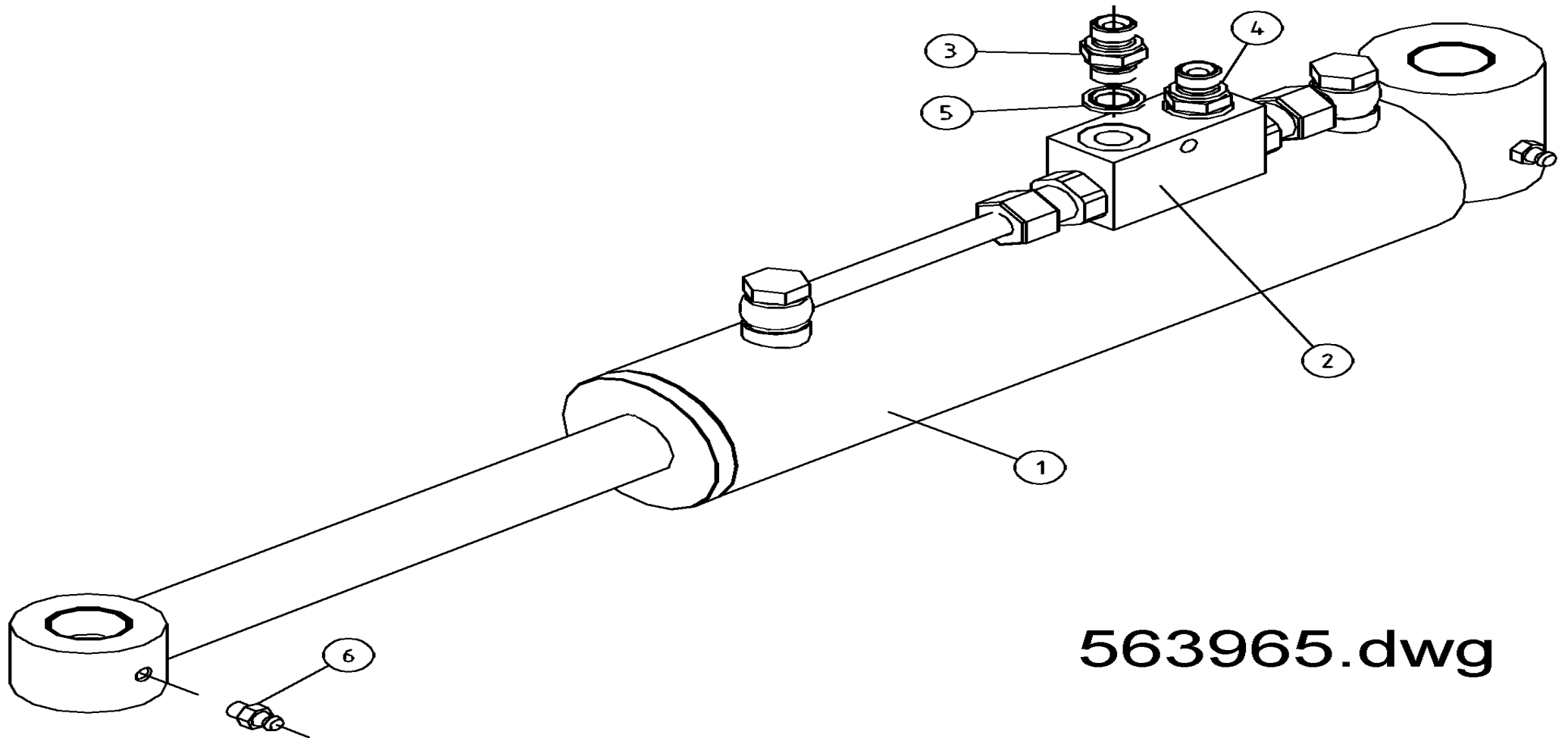
Pos	Name	Nahme	Benämning	Nimike		NO	Pcs
1	Washer	Scheibe	Låsbricka	Lukituslaatta	NORD-LOCK M 16 ZNC	133465	4
2	Screw	Schraube	6-k Skruv dg	Kuusioruuvi	DIN 931 8.8 M16X65 ZN	130531	4
3	Grease nipple	Smiernippel	Smörjnippa	Voitelunippa	M6x1; 45°	140960	1
4	Gear box	Getriebe	Vinkelväxel	Kulmavaihde	Side Shopper	563170	1
5	Belt housing rear	Reimenschutz H.	Remskydd bakre	Remmisuojaus taka		563735	1
6	Screw	Schraube	6-k Skruv hg	Kuusioruuvi	DIN 933 8.8 M10X25 ZN	130860	3
7	Washer	Scheibe	Karosseribricka	Korialuslevy	DIN 9021 M10/10.5X30X2.5 ZN	131930	3
8	V-belt	Keilriemen	Kilrem	Kiilahihna	SPB 3350 LW (S=C plus)	563738	4
9	Pulley	Keilriemenscheibe	Remskiva	Hihnapyörä	4xSPB Ø400	563740	1
10	Spline	Keile	Flatkil	Laattakiila	DIN 6885 A 12X8X70	132980	1
11	Screw	Schraube	6-k Skruv hg	Kuusioruuvi	DIN 933 8.8 M10X30 ZN	130880	2
12	Washer	Scheibe	Bricka	Aluslaatta	DIN 125A M10/10.5 ZN	131770	2
13	Belt housing front	Reimenschutz V.	Remskydd främre	Remmisuojaus etu		563730	1
14	Seeger ring	Sicherüingring	Låsring för hål	Varmistinrengas	DIN 472 68X2.5	132159	2
15	Bearing	Lager	Kullager	Laakeri	6008 RS	140143	2
16	Nut	Muttern	Låsmutter	Lukitusmutteri	DIN 985-8 M10 ZN	131580	2
17	Frame	Rahmen	Rambalk	Runkopalkki		563500	1
18	Protection	Schutz	Skydd	Suoja		404545	1
19	Mounting washer	Befestigung scheinbe	Monteringsbricka	Asennuslaatta		456191	1
20	Screw	Schraube	6-k Skruv hg	Kuusioruuvi	DIN 933 8.8 M8X20 ZN	130720	4
21	Washer	Scheibe	Bricka	Aluslaatta	DIN 125A M8/8.4 ZN	131750	4
22	Nut	Muttern	Låsmutter	Lukitusmutteri	DIN 985-8 M8 ZN	131570	4
23	Shaft	Welle	Axel	Akseli		563515	1
24	Tension screw	Spannschraube	Spännskruv	Kiristysruuvi		563717	1
25	Mounting pin	Welle	Ledaxel remspännare	Akseliholkki		563714	1
26	Tension pipe	Spann rohr	Spänn rör	Kiristy putki		563716	1
27	Screw	Schraube	6-k Skruv dg	Kuusioruuvi	DIN 931 8.8 M12X50 ZN	130330	1



563940.dwg

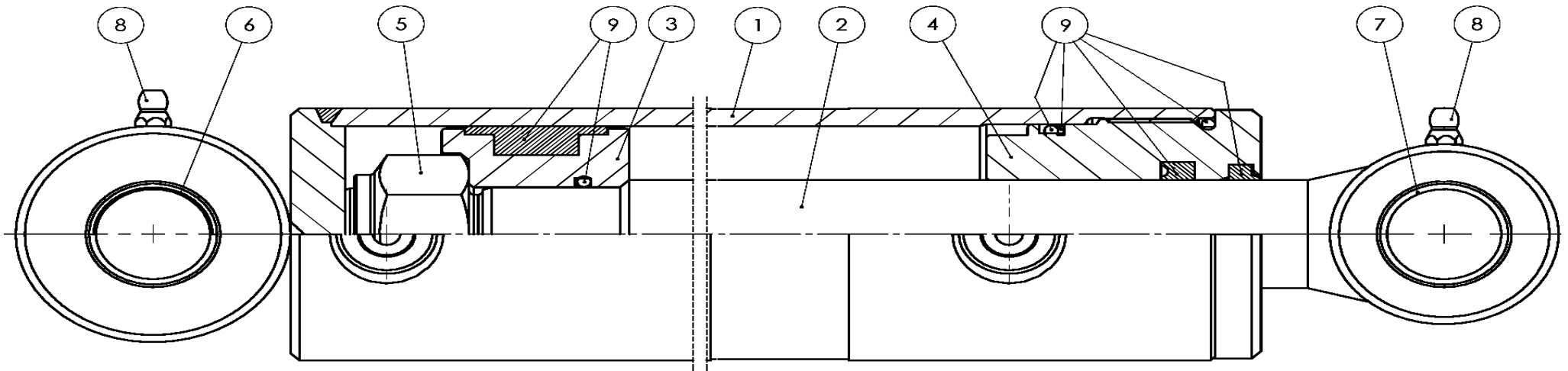
Pos	Name	Nahme	Benämning	Nimike		NO	Pcs
28	Nut	Muttern	Mutter låg	Kuusiomutteri	DIN 936-17H ZN M12	131660	1
29	Pulley	Keilriemenscheibe	Remskiva	Hihnapyörä	4xSPB Ø180	563748	1
30	Seeger ring	Sicherüingring	Låsring för axel	Varmistinrengas	DIN 471 55X2	132140	1
31	Shims	Ausgleichscheibe	Passbricka	Sovitelaatta	DIN 988 55X68X0.5	132420	1
32	Bearing	Lager	Kullager	Laakeri	6211 2RS	140295	2
33	Tension wheel	Spannrad	Remspännarhjul	Kiristyspyörä	Ø 115	520415	1
34	Shaft	Welle	Spännararm	Kiristysvarsi		563700	1
35	Seeger ring	Sicherüingring	Låsring för axel	Varmistinrengas	DIN 471 25X1,2	132070	1
36	Shims	Ausgleichscheibe	Passbricka	Sovitelaatta	DIN 988 25X35X2	132280	1
37	Plain bearing	Gleitlager	Glidlager	Liukulaakeri	Ø 25/28 L=15	140050	2
38	Screw	Schraube	6-k Skruv hg	Kuusioruuvi	DIN 933 8.8 M12X30 ZNC	130971	3
39	Grease nipple	Smiernippel	Smörjnippa	Voitelunippa	M6x1 lang	140951	1
40	Nut	Muttern	Låsmutter	Lukitusmutteri	DIN 985-8 M12 ZN	131600	5
41	Grease nipple	Smiernippel	Smörjnippa	Voitelunippa	M6x1	140950	2
42	Plain bearing	Gleitlager	Glidlager	Liukulaakeri	Ø 50/55L=40	140068	2
43	Linkpin	Zapfen	Ledaxel	Niveltappi		563580	1
44	Lift cylinder	Hebezyylinder	Lyftcylinder	Nostosylinteri	Ø 60/30x553 L=790-1343	146156	1
45	Spring pin	Spannhülsen	Rörsprint	Jousisokka	DIN 1481 6X50 ZN	132824	2
46	Cylinder pin	Zylinder zapfen	Cylinderlåstapp	Sylinteritappi	Typ D1 Ø30 L=76 zn	563585	1
47	Screw	Schraube	6-k Skruv dg	Kuusioruuvi	DIN 931 8.8 M12X100 ZN	130390	1
48	"L" Adaptor male threaded	Vinkel nippel	Vinkel	Kulmanippa	3/8" - 3/8" 04490-06	143182	1
49	Male/Female Adaptor	Anschluss	Junktur	Yhdysnippa	1/4" - 3/8" Rak 04010-04-06	143160	1
50	Bonded gasket	Dichtung	USIT-tätning	USIT-tiiviste	1/4" USITR-04	146002	2
51	Ball valve	Kugelhahn	Bollventil	Palloventtiili	1/4"-1/4" BKH-04	144020	1
52	Restriktor nipple	Drossel nipple	Strypningsnippa	Kuristusnippa	1/4"-1/4" Ø 1.5 mm	143138	1
53	Hydraulic hose	Hydraulik slauch	Hydraulslang	Hydrauliletku	1/4" -1/4"-1/2"hane L=5000	145236	1
54	Cylinder pin	Zylinder zapfen	Cylindertapp	Sylinteritappi	Typ D1 Ø30 L=76 zn	563575	1
55	Sticker	Aufkleber	Dekal för bollkran	Tarra		149101	1

Pos	Name	Nahme	Benämning	Nimike	Kvalitet	NO	Pcs
1	Cylinder	Zylinder	Cylinder	Hydraulisylinteri	Ø60/30x200 L=404-604	146088	1
2	Lockvalve	Verschluss Ventil	Låsventil	Lukko ventili	VRDE-01-AFF	144493	1
3	Restriktor nipple	Drossel nipple	Strypningsnipa	Kuristusnipa	1/4"-1/4" Ø 1.5 mm	143138	1
4	Double nipple	Doppelnippel	Dubbelnipa	Kaksoisnipa	1/4"-1/4" 04000-04	143102	1
5	Bonded gasket	Dichtung	USIT-tätning	USIT-tiiviste	1/4" USITR-04	146002	2
6	Grease nipple	Smiernippel	Smörjnippa	Voitelunippa	M6x1	140950	2



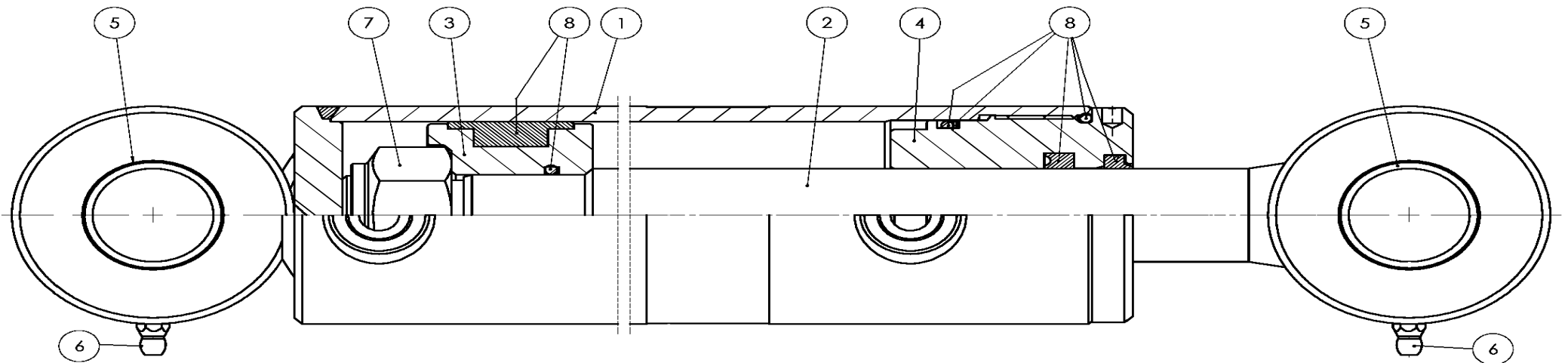
563965.dwg

Pos	Name	Nahme	Benämning	Nimike	Kvalitet	NO	Pcs
	Cylinder	Zylinder	Cylinder	Hydraulisylinteri	Ø60/30x200 L=404-604	146088	1
1	Cylinder pipe	Zylinder rohr	Cylinder rör	Sylinteriputki	42255-10		1
2	Piston rod	Kolbenstange	Kolvstång	Sylinterivarsi	42255-50		1
3	Piston	Kolben	Kolv	Mäntä	C060070		1
4	Guider	Führung	Kolvstångsstyrning	Ohjari	C060080		1
5	Nut	Mutter	Mutter	Mutteri	UNF 1" DIN 982		1
6	Plain bearing	Gleitlager	Glidlager	Liukulaakeri	Ø 25/28 L=20	140051	2
7	Plain bearing	Gleitlager	Glidlager	Liukulaakeri	Ø 25/28 L=15	140050	2
8	Grease nipple	Smiernippel	Smörjnippa	Voitelunippa	M6x1	140950	2
9	Sealkit	Dichtungssätze	Tätningsserie	Tiivistesarja	NH-40277-05 Ø60/30	146037	1



146088

Pos	Name	Nahme	Benämning	Nimike	Kvalitet	NO	Pcs
	Lift cylinder	Hebezyylinder	Lyftcylinder	Nostosylinteri	Ø 60/30x553 L=790-1343	146156	1
1	Cylinder pipe	Zylinder rohr	Cylinder rör	Sylinteriputki	41591-10		1
2	Piston rod	Kolbenstange	Kolvstång	Sylinterivarsi	41591-50		1
3	Piston	Kolben	Kolv	Mäntä	C060070		1
4	Guider	Führung	Kolvstångsstyrning	Ohjari	C060080		1
5	Plain bearing	Gleitlager	Glidlager	Liukulaakeri	3015 WB700		2
6	Grease nipple	Smiernippel	Smörjnippa	Voitelunippa	M6x1	140950	2
7	Nut	Mutter	Mutter	Mutteri	UNF 1" DIN 982		1
8	Sealkit	Dichtungssätze	Tätningsserie	Tiivistesarja	NH-40277-05 Ø60/30	146037	1



146156

Pos	Name	Nahme	Benämning	Nimike	NO	Pcs
PTO shaft	Gelenkwellen	Drivaxel	Nivelakseli	8106186CE007001	152060	1

min.2142 max.3079
min.1860 max.2797

119 32 24 165 12 13 34 30 163 24

1 12 13 30 33 34

CENTRATURA SECONDO FIUT-017 GRADO 3

ATTENZIONE !
LE PARTI IDENTIFICATE CON SONO SCOPERTE.
DEVONO SEMPRE AVERE LE PROTEZIONI INTEGRATIVE.
LA BONDIOLO & PAVESI DECLINA OGNI RESPONSABILITA' IN CASO DI INOSSERVANZA.

1-3/8" Z=6

1 3/8" Z=6

Pos.	Cod. C.E.D.	Descrizione	MODIFICHE - MODIFICATIONS - ANDERUNGEN - MODIFICACIONES	TIPO-TYPE TYP	CLIENTE CLIENT CUSTOMER KUNDE	GIRI : n=	DATA	DISEGNATO
34	236821636	L=1636		106		540	31/01/03	P. Pedroni
33	236831636	L=1636						
30	601206201R	RA2 -dx-				7106186CE007A50		
13	225161695	L=1695						
12	225211695	L=1695						
1	507S70352							

NOTE :
Accop. MINIMO telescop. 712
Accop. MINIMO protezione 6B1
Speciale per: CONTROLLO ALLUNGAMENTO

BONDIOLO & PAVESI

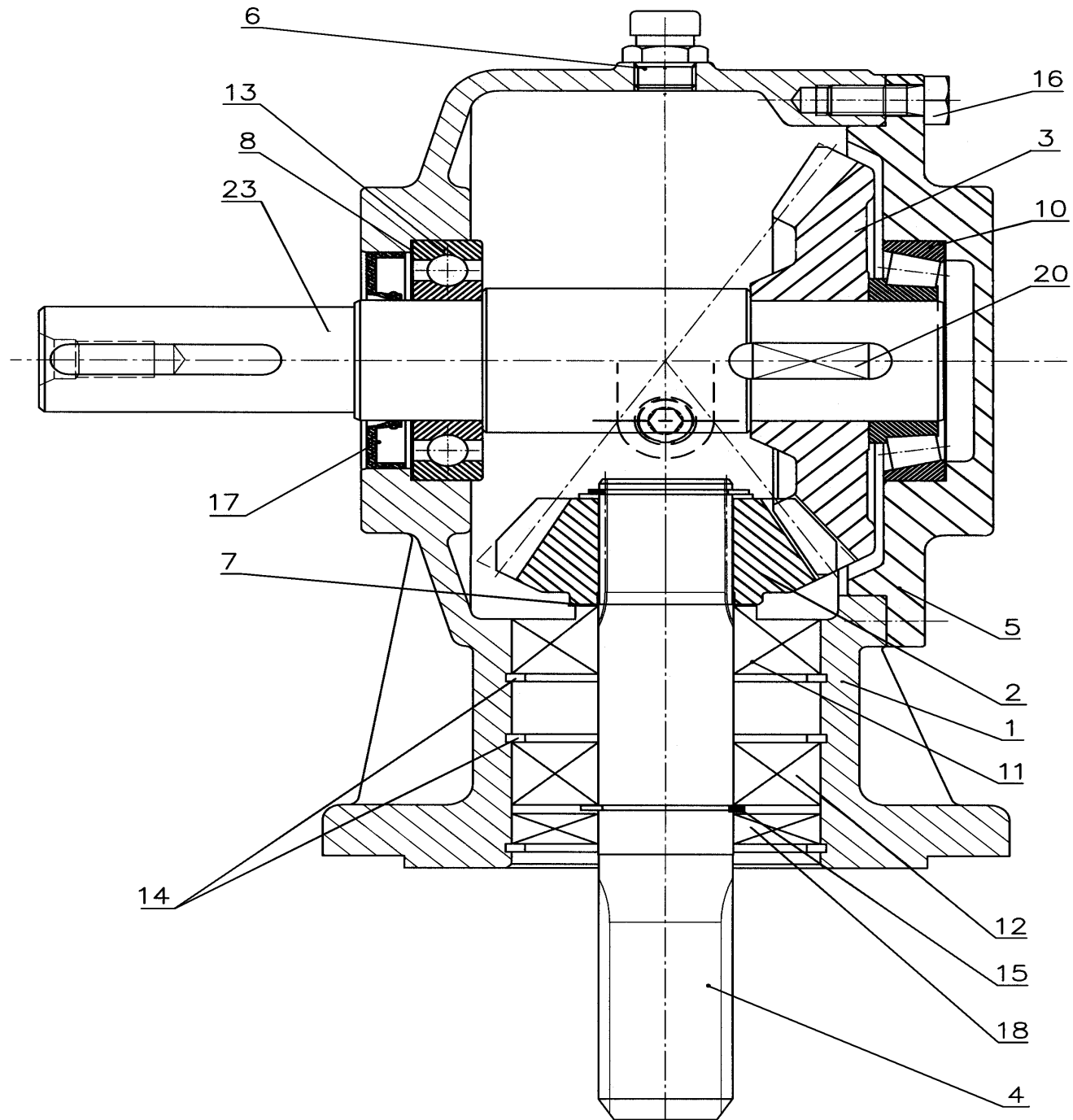
COD. C.E.D.
8106186CE007001

ELHO do not distribute Bondioli & Pavesi parts. Please contact your local Bondioli & Pavesi distributor.

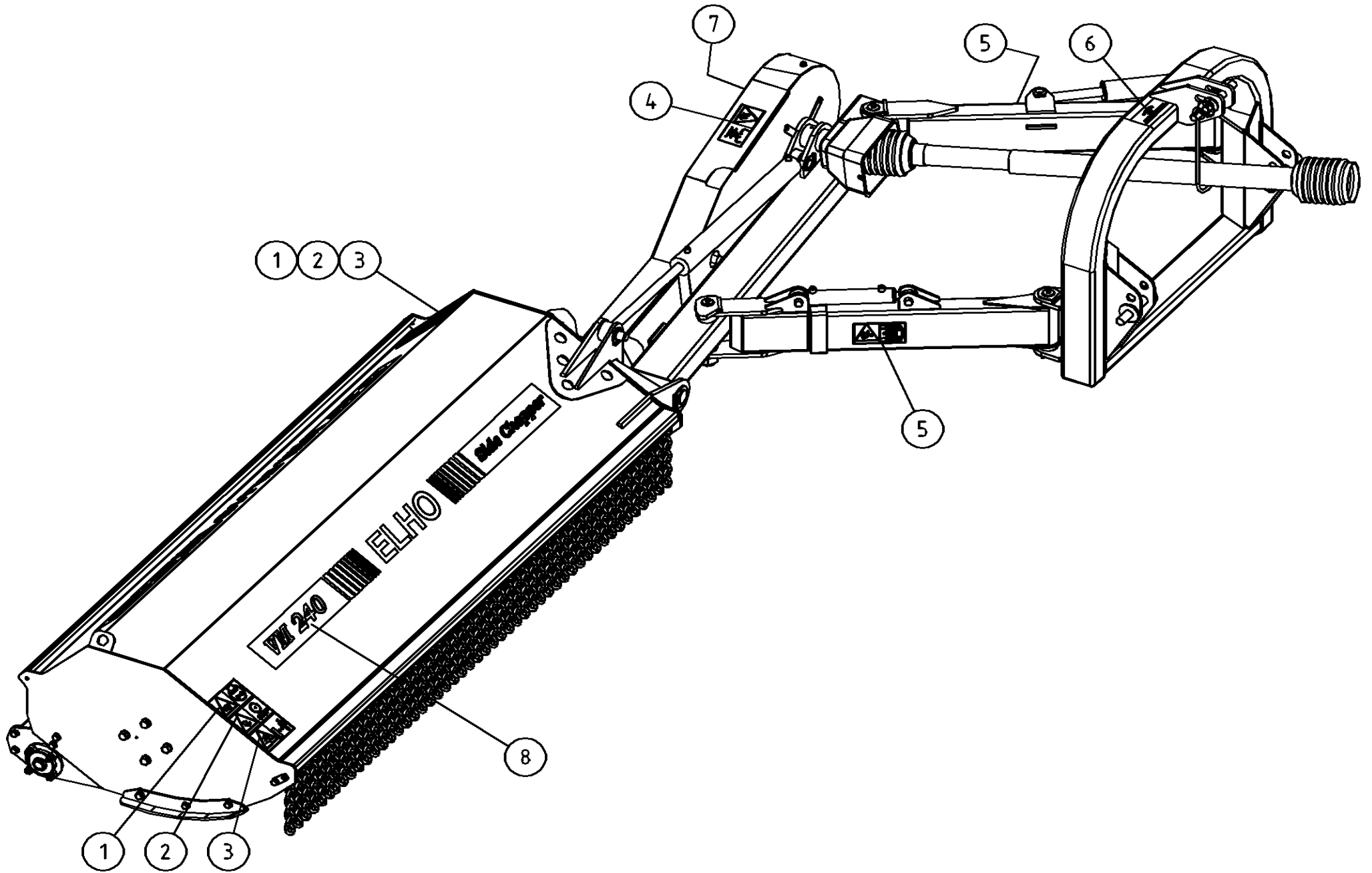
ELHO vermittelt nicht Bondioli & Pavesi Ersatzteile. Bitte wenden Sie sich an Ihre Bondioli & Pavesi Händler.

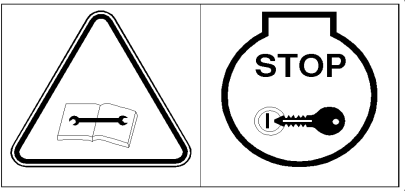
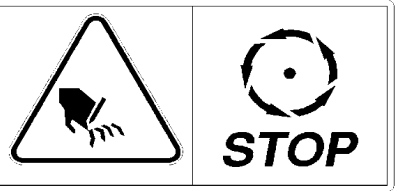
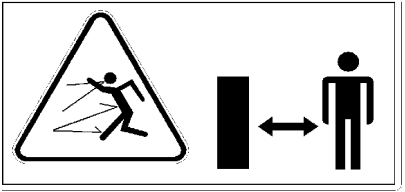
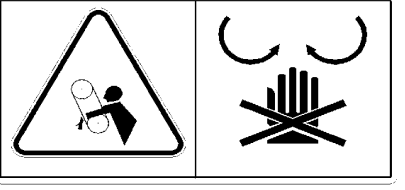
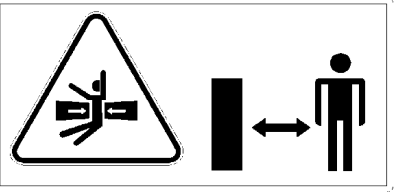

ELHO tillhandahåller ej Bondioli & Pavesi reservdelar. Vänligen kontakta er Bondioli & Pavesi importör.

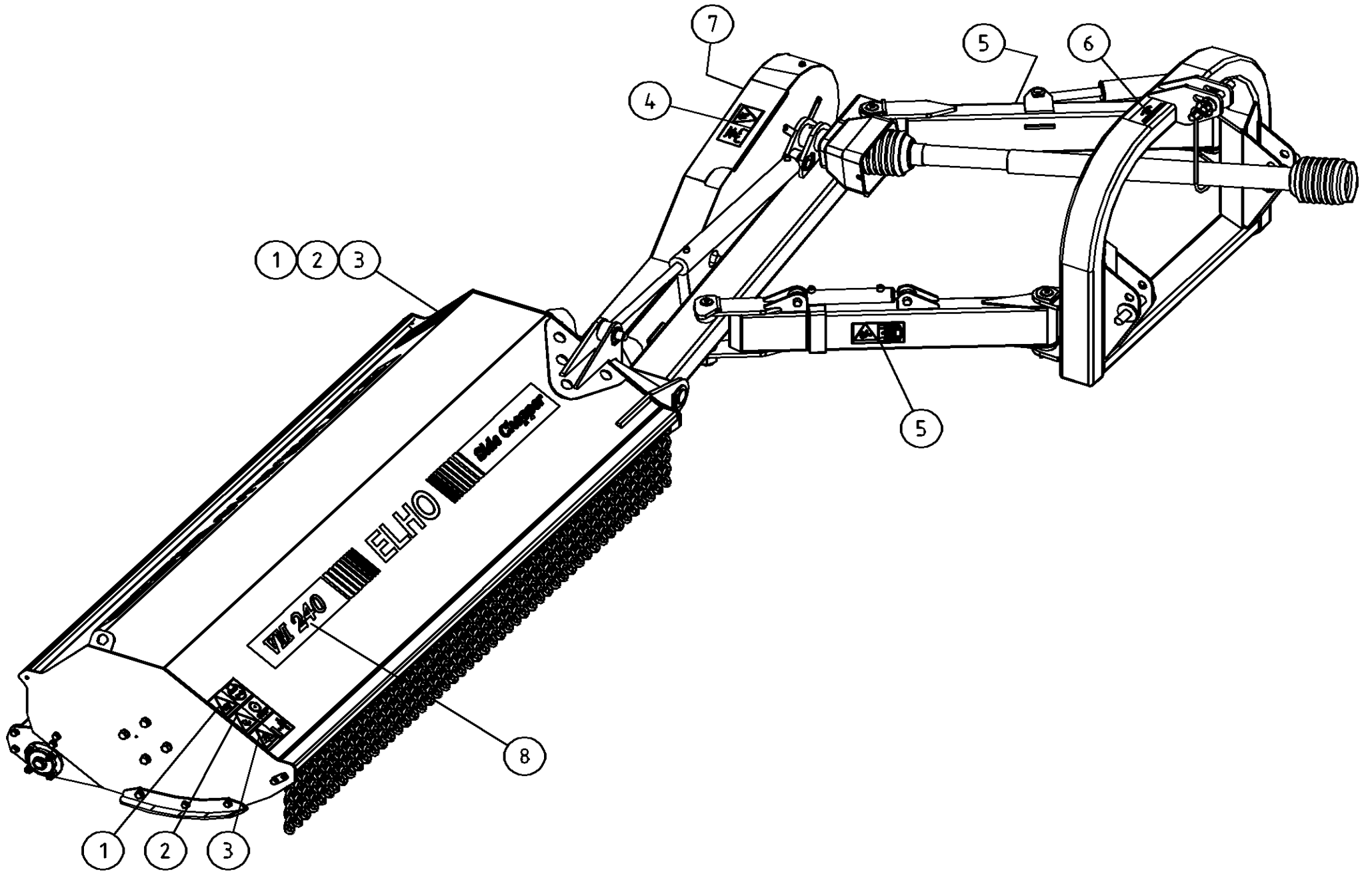
ELHO ej varastoi Bondioli & Pavesi varaosia. Bondioli & Pavesi varaosat hoitaa Suomessa Kojaltek.


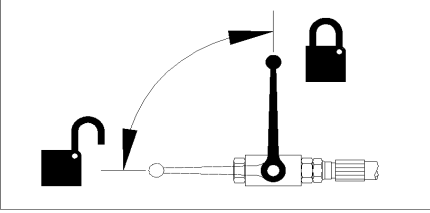
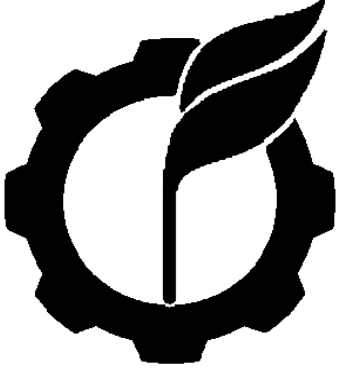



Pos	Name	Nahme	Benämning	Nimike		NO	Pcs
1	Casing	Gehäuse	Hus	Pesä	015-01.01.05	153381	1
2	Cogweel	Zahnrad	Kugghjul	Hammaspyörä	015-04.02.00 z=16	153382	1
3	Cogweel	Zahnrad	Kugghjul	Hammaspyörä	015-04.03.00 z=26	153383	1
4	Axle	Welle	Axel	Akseli	015-04.06.02	153384	1
5	Cower	Deckel	Lock	Kansi	015-04.05.00	153386	1
6	Oil plug	Ölnachfüllstopfen	Öljepäylningsplug	Öljyntäyttölppa	3/8"	508566	1
7	Shims	Ausgleichscheibe	Passbricka	Säätölevy	DIN 988 35X45X0,1	132338	
	Shims	Ausgleichscheibe	Passbricka	Säätölevy	DIN 988 35X45X0,2	132339	
	Shims	Ausgleichscheibe	Passbricka	Säätölevy	DIN 988 35X45X0,5	132340	
	Shims	Ausgleichscheibe	Passbricka	Säätölevy	DIN 988 35X45X1	132350	
8	Shims	Ausgleichscheibe	Passbricka	Säätölevy	63x80x0,1	134145	
	Shims	Ausgleichscheibe	Passbricka	Säätölevy	63x80x0,2	134146	
	Shims	Ausgleichscheibe	Passbricka	Säätölevy	63x80x0,5	134147	
9	Plug	Stopfen	Propp	Tulppa	3/8" GAS	508558	2
10	Bearing	Lager	Kullager	Laakeri	30208	140408	1
11	Bearing	Lager	Kullager	Laakeri	30307	140417	1
12	Bearing	Lager	Kullager	Laakeri	6307	140370	1
13	Bearing	Lager	Kullager	Laakeri	6208	140280	1
14	Lockring	Sicherungsring	Låsring	Lukkorengas	W80	132164	3
15	Lockring	Sicherungsring	Låsring	Lukkorengas	Z35	132100	2
16	Screw	Bolzen	Bult	Pultti	M10x25 8.8	508606	6
17	Seal	Wellendichtung	Axeltätning	Akselitiiviste	40x72x10	518614	1
18	Seal	Wellendichtung	Axeltätning	Akselitiiviste	35x80x10	458037	1
20	Spline	Keile	Kil	Kiila	12x8x30	508616	1
23	Axle	Welle	Axel	Akseli	015-04.04.04	153385	1



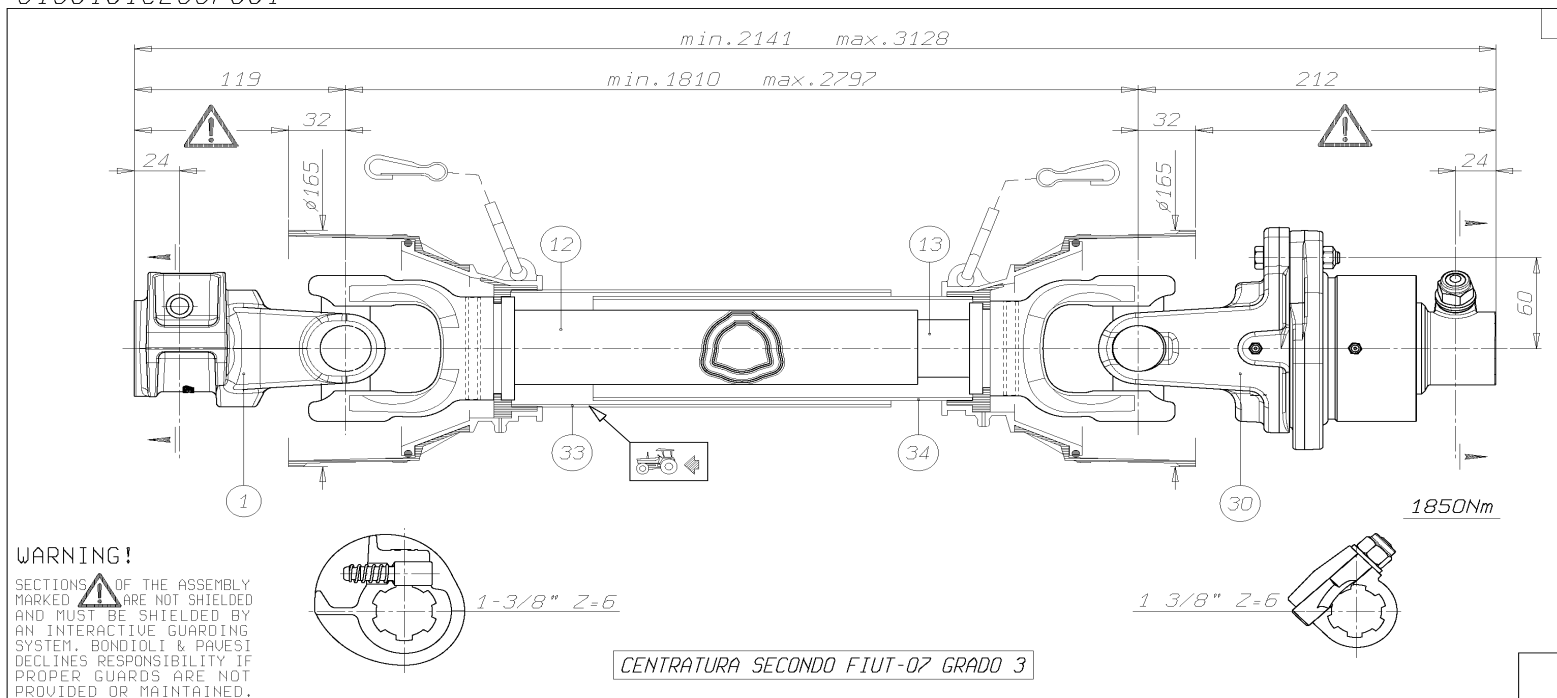
Pos		NO	Pcs
1	 <p data-bbox="831 180 1290 308">Warning remove key Zündschlüsselwarnung Varning stoppa maskinen ta ur nyckeln Varoitus pysäytä kone poista avain</p>	508650	2
2	 <p data-bbox="831 411 1126 539">Warning for after running Nachlaufwarnung Varning för eftergång Varoitus jälkikäyntiä</p>	508648	2
3	 <p data-bbox="831 646 1263 774">Warning for stone projection Steinschleuderwarnung Varning för stenskott håll avstånd Varoitus kiveniskuista pidä etäisyyttä</p>	508652	2
4	 <p data-bbox="831 880 1196 1008">Protection cover warning Schutzwarnung Varningsdekal för transmission Voimansiirron varoitustarra</p>	508649	1
5	 <p data-bbox="831 1115 1133 1243">Warning dangerous area Gefarbereichwarnung Varning för farligt område Varoitus varallinen alue</p>	149112	2
6	 <p data-bbox="365 1390 432 1422">540</p> <p data-bbox="185 1441 618 1481">TARKISTA NIVELAKSELIN PITUUS JA PIDÄ SEN LIUKUPROFIILIT HYVIN RASVATTUNA KONTROLLERA KRAFTÖVERFÖRINGSAXELNS LÅNGD OCH HÅLL DESS PROFILER VÄLSMORDA</p> <p data-bbox="831 1342 1267 1469">P.T.O. Speed Zapfwellengeschwindigkeit Rotationshastighet för kraftöverföring Voimansiirron pyörimisnopeus</p>	540 rpm	1




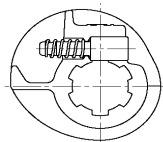
Pos		NO	Pcs
		149132	3
		149100	1
7		149701	1
8		149557	2

Pos	Name	Nahme	Benämning	Nimike		NO	Pcs
	Optional equipment	Zusatzausrüstung	Extra utrustning	Lisävaruste			
	PTO shaft	Gelenkwellen	Drivaxel	Nivelakseli	8106181CE007001	152062	1

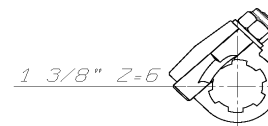
○ 8106181CE007001

**WARNING!**

SECTIONS  OF THE ASSEMBLY ARE NOT SHIELDED AND MUST BE SHIELDED BY AN INTERACTIVE GUARDING SYSTEM. BONDIOLI & PAVESI DECLINES RESPONSIBILITY IF PROPER GUARDS ARE NOT PROVIDED OR MAINTAINED.




1-3/8" Z-6



1 3/8" Z-6

CENTRATURA SECONDO FIUT-07 GRADO 3

			TIPO-TYPE TYP	CLIENTE CLIENT CUSTOMER KUNDE	3800550 ELHO	RIF. CLIENTE REF. CLIENT CUSTOMER REF. BEZUG KUNDE	
			106	TIPO DI MACCHINA TYPE OF MACHINE TYPE OF IMPLEMENT MASCHINENTYP		DATA	DISEGNATO
34	236821586	L=1586			GIRI : n= 540	12/05/04	M. Braga
33	236831586	L=1586			STUDIO TR106081003		
30	6060H0311R	LB6/RA2 M8A60 CL.8.8			ORIGINE	SOSTITUISCE	
13	225161645	L=1645			NOTE :		
12	225211645	L=1645			Accop. MINIMO telescop. 611		
1	5070H0355				Accop. MINIMO protezione 581		
Pos.	Cod. C.E.D.	Descrizione	MODIFICHE - MODIFICATIONS - ANDERUNGEN - MODIFICACIONES		Speciale per: CONTROLLO ALLUNGAMENTO; CENTRATURA; POS.30;		
						COD. C.E.D. 8106181CE007001	

VIETATE LE RIPRODUZIONI NON AUTORIZZATE TOUTE REPRODUCTION NON AUTORISEE EST INTERDITE REPRODUCTION NOT PERMITTED NICHT GEHEHRIGTE UERVIELFÄLTIGUNGEN SIND UNZULÄSSIG PROHIBIDA LA REPRODUCCIÓN NO AUTORIZADA

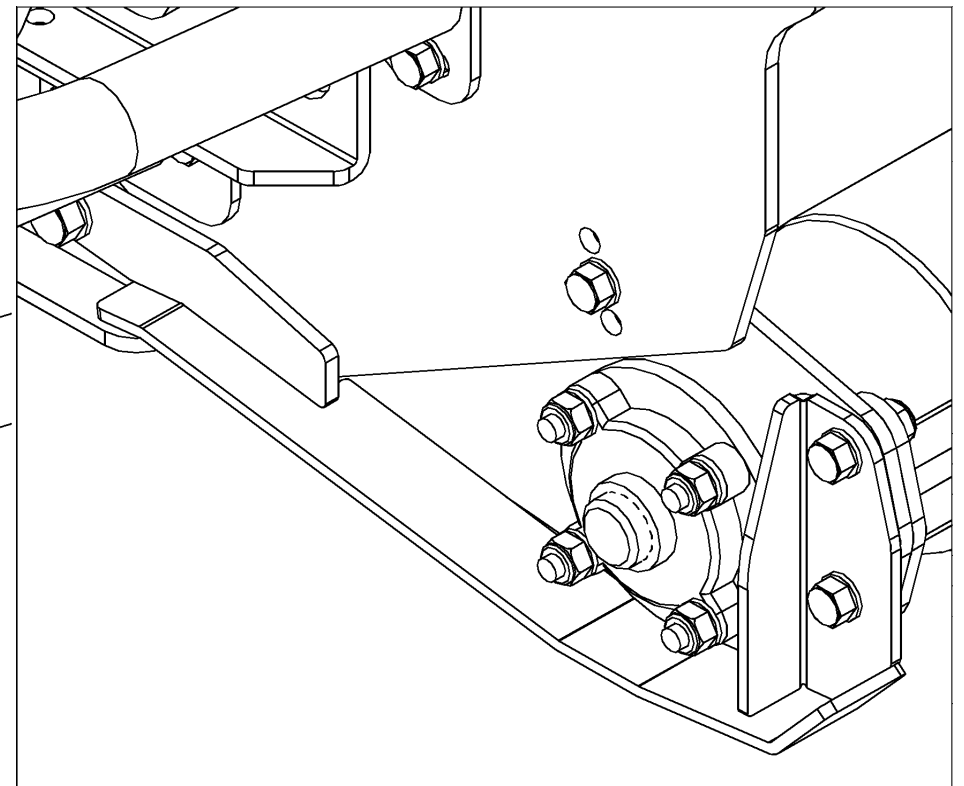
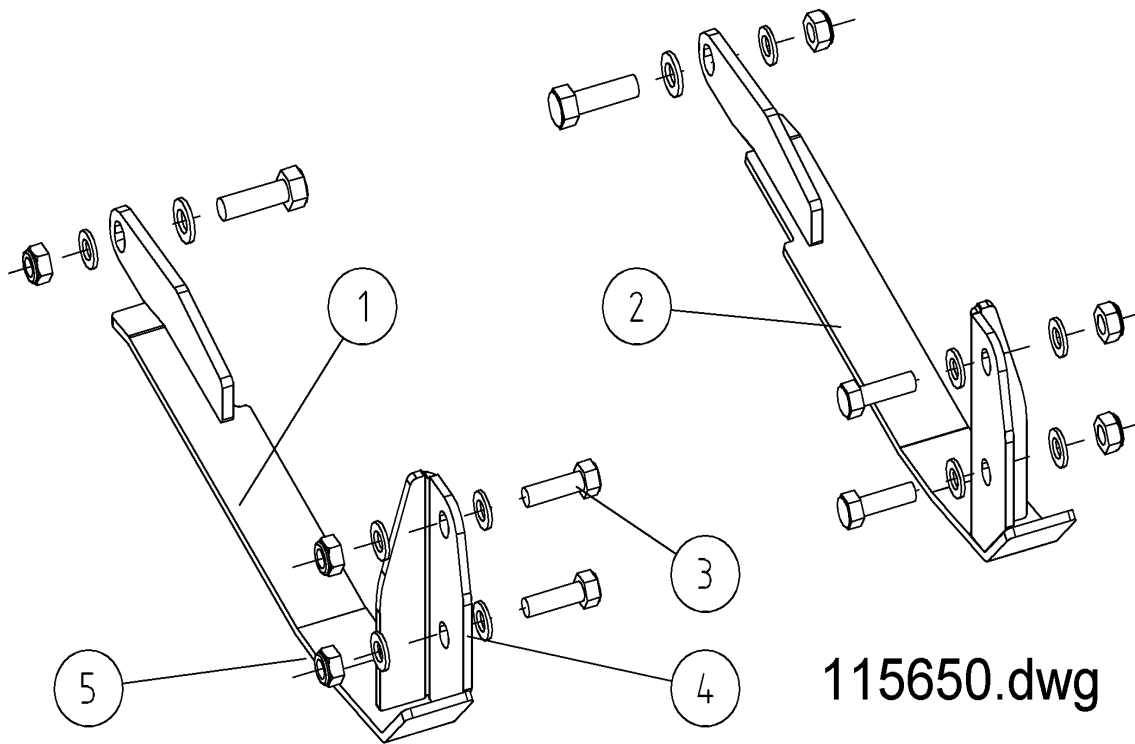
ELHO do not distribute Bondioli & Pavesi parts. Please contact your local Bondioli & Pavesi distributor.

ELHO vermittelt nicht Bondioli & Pavesi Ersatzteile. Bitte wenden Sie sich an Ihre Bondioli & Pavesi Händler.

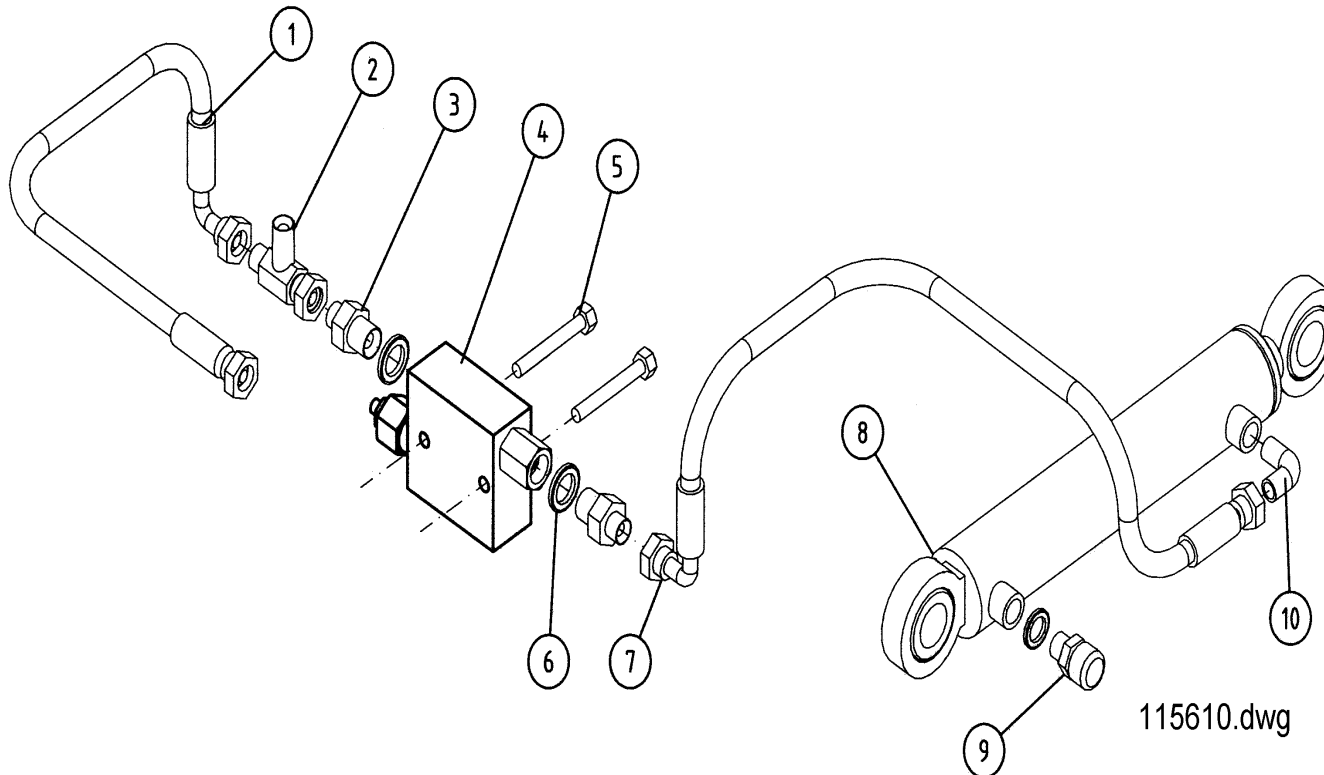
ELHO tillhandahåller ej Bondioli & Pavesi reservdelar. Vänligen kontakta er Bondioli & Pavesi importör.

ELHO ej varastoi Bondioli & Pavesi varaosia. Bondioli & Pavesi varaosat hoitaa Suomessa Kojaltek.

Pos	Name	Nahme	Benämning	Nimike	Kvalitet	NO	Pcs
	Optional equipment	Zusatzausrüstung	Extra utrustning	Lisävaruste			
1	Slides kit	Gleitschuh serien	Glidskoserie	Liukukenkä sarja		115650	1
1	Slides left rear	Gleitschuh links hintere	Glidsko vänster bakre	Liukukenkä vasen taka		563395	1
2	Slides right rear	Gleitschuh rechts hintere	Glidsko höger bakre	Liukukenkä oikea taka		563390	1
3	Screw	Schraube	6-k Skruv dg	Kuusioruuvi	DIN 931 8.8 M12X50 ZN	130330	6
4	Washer	Scheibe	Bricka	Aluslaatta	DIN 125A M12/13 ZN	131790	6
5	Nut	Muttern	Låsmutter	Lukitusmutteri	DIN 985-8 M12 ZN	131600	6



Pos	Name	Nahme	Benämning	Nimike		NO	Pcs
	Optional equipment	Zusatzausrüstung	Extra utrustning	Lisävaruste			
1	Hydraulic hose	Hydraulik slauch	Hydraulslang	Hydrauliletku	1/4" 90°-1/4" L= 440	821000	1
2	"T" Adaptor	T-Verschraubung	T-junktur 1/4"	T-liitin	04880-04	143284	1
3	Double nipple	Doppelnippel	Dubbelnippa	Supistusnippa	1/4"-3/8" 04000-04-06	143122	2
4	Sequence valve		Sekvensventil	Kuormausventtiili	VSQ-30 052107030210	808446	1
5	Screw	Schraube	6-k Skruv dg	Kuusioruuvi	DIN 931 8.8 M 8X60 ZN	130030	2
6	Bonded gasket	Dichtung	USIT-tätning	USIT-tiiviste	3/8" USITR-06	146003	2
7	Hydraulic hose	Hydraulik slauch	Hydraulslang	Hydrauliletku	1/4" L=800 90° 1/4"- 1/4"	145050	1
8	Cylinder	Zylinder	Ramcylinder	Sylinter	Ø40/25x170	146092	1
	Sealkit	Dichtungssätze	Tätningsserie	Tiivistesarja	Ø40/25	146093	
9	Air nipple	Luft Nippeln	Luftnippel	Ilmanippa		143317	1
10	"L" Adaptor male threaded	Vinkel nippel	Vinkel	Kulmanippa	1/4" - 1/4" 04490-04	143180	1



NO	Page	Pos	NO	Page	Pos	NO	Page	Pos	NO	Page	Pos	NO	Page	Pos
115630	11	1	131570	15	22	132157	5	6	140291	5	5	146002	18	5
115631	7		131580	3	23	132159	15	14	140295	17	32	146003	30	6
115632	8		131580	15	16	132164	23	14	140370	23	12	146037	19	9
115634	9		131600	3	6	132280	17	36	140386	5	13	146037	20	8
115635	10		131600	17	40	132338	23	7	140408	23	10	146088	18	1
115650	29	1	131600	29	5	132339	23		140417	23	11	146088	19	
130030	30	5	131620	3	8	132340	23		140547	3	17	146092	30	8
130110	13	11	131632	6	2	132350	23		140950	5	10	146093	30	
130330	15	27	131632	7	1	132420	17	31	140950	13	2	146156	17	44
130330	29	3	131632	8	1	132824	17	45	140950	17	41	146156	20	
130348	3	14	131632	9	1	132828	13	6	140950	18	6	149100	27	
130390	17	47	131632	10	1	132870	13	29	140950	19	8	149101	17	55
130470	3	9	131660	17	28	132968	5	7	140950	20	6	149112	25	5
130500	5	12	131750	15	21	132980	15	10	140951	17	39	149132	27	
130531	15	2	131770	3	22	133209	13	20	140960	15	3	149557	27	8
130536	7	5	131770	15	12	133366	13	31	143102	18	4	149701	27	7
130536	8	5	131790	3	4	133460	5	3	143122	30	3	152060	21	
130536	9	6	131790	29	4	133465	5	11	143138	17	52	152062	28	
130536	10	4	131805	3	10	133465	15	1	143138	18	3	153381	23	1
130537	6	6	131810	6	3	133650	13	21	143160	17	49	153382	23	2
130720	15	20	131810	7	2	134145	23	8	143180	30	10	153383	23	3
130780	13	16	131810	8	2	134146	23		143182	17	48	153384	23	4
130860	13	18	131810	9	2	134147	23		143284	30	2	153385	23	23
130860	15	6	131810	10	2	140040	13	28	143317	30	9	153386	23	5
130880	3	21	131865	13	5	140050	17	37	144020	17	51	157551	9	4
130880	15	11	131930	15	7	140050	19	7	144493	18	2	157552	8	4
130971	17	38	131971	9	3	140051	19	6	145011	13	9	157552	9	5
130980	3	5	132070	17	35	140068	17	42	145050	30	7	157553	6	5
131000	5	2	132100	23	15	140143	15	15	145236	17	53	157553	7	4
131570	13	15	132140	17	30	140280	23	13	146002	17	50	157555	10	3

NO	Page	Pos	NO	Page	Pos	NO	Page	Pos	NO	Page	Pos	NO	Page	Pos
404545	15	18	563480	5	8	563965	13	7						
456191	15	19	563500	15	17	564310	3	15						
458037	23	18	563515	15	23	564320	3	18						
500323	13	30	563550	13	27	564350	3	19						
503982	6	4	563570	13	1	564355	3	20						
503982	7	3	563573	13	8	564360	3	1						
503982	8	3	563575	17	54	564670	13	3						
508558	23	9	563577	13	13	564680	13	22						
508566	23	6	563580	17	43	579659	13	4						
508606	23	16	563585	17	46	800221	13	10						
508616	23	20	563591	13	12	805451	13	17						
508648	25	2	563595	13	32	808446	30	4						
508649	25	4	563598	13	23	821000	30	1						
508650	25	1	563600	13	26	875898	13	25						
508652	25	3	563690	13	19									
508653	25	6	563700	17	34									
518614	23	17	563714	15	25									
520415	17	33	563716	15	26									
529144	13	24	563717	15	24									
563170	15	4	563730	15	13									
563202	5	1	563735	15	5									
563380	3	16	563738	15	8									
563385	3	7	563740	15	9									
563390	29	2	563748	17	29									
563395	29	1	563755	3	2									
563405	5	9	563805	3	13									
563416	6	1	563825	3	12									
563450	5	4	563860	3	11									
563460	5	14	563870	13	14									
563466	5	15	563912	3	3									