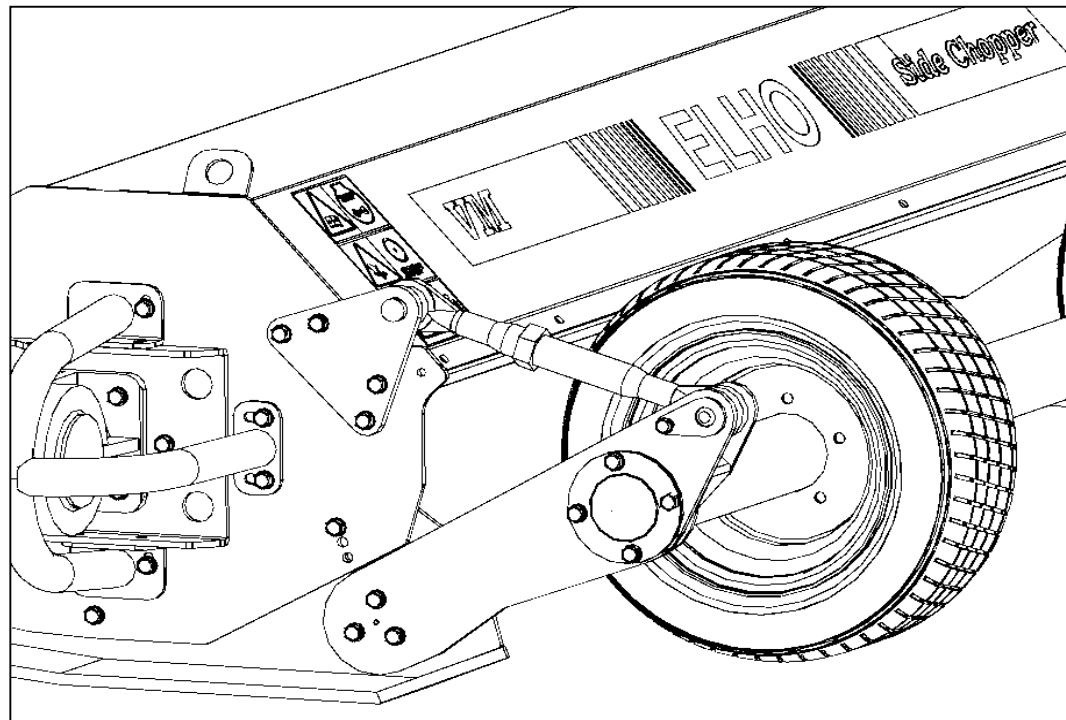




Spare Parts/ Ersatzteile/ Reservdelar/ Varaosat

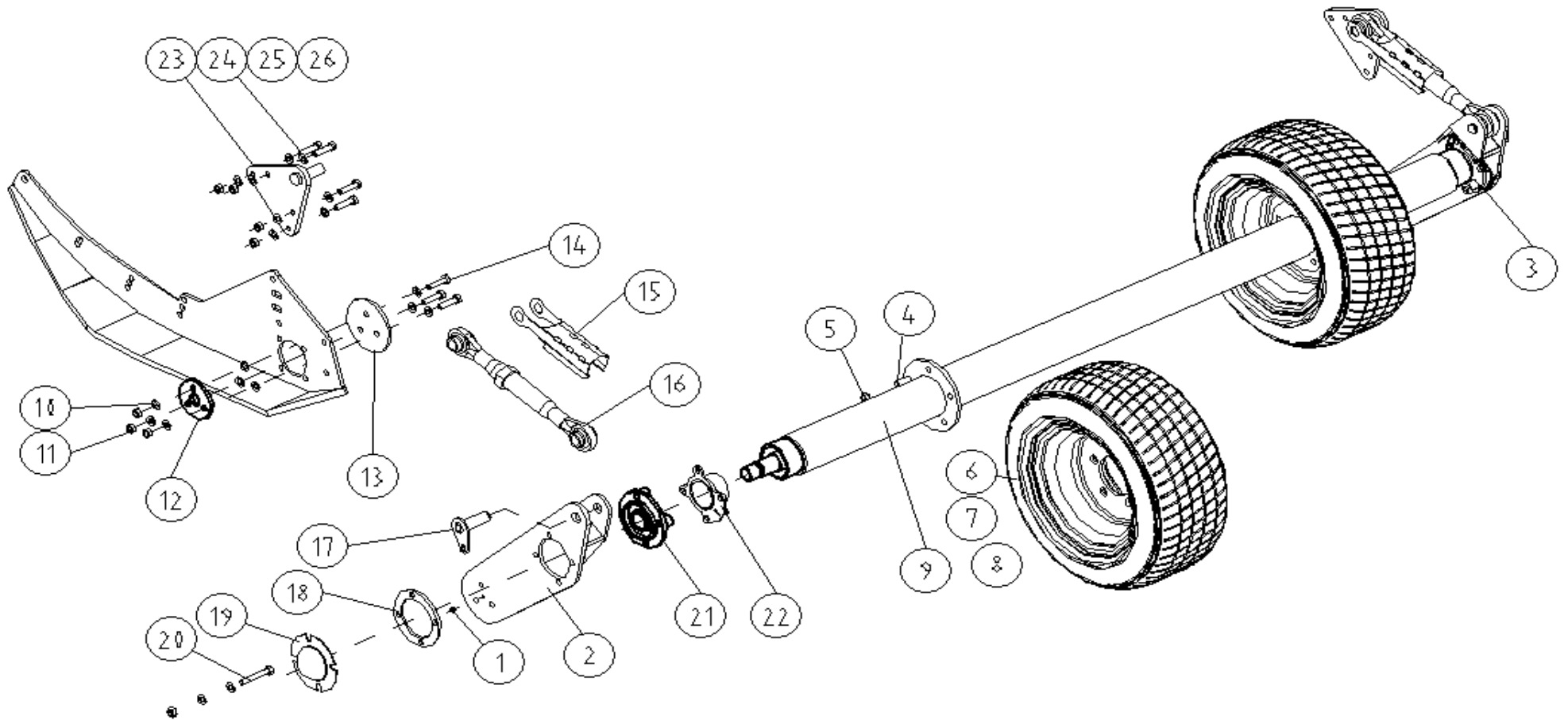
Side Chopper VM 200/240 Optional equipment



956020 GB/DE/SE/FI

Oy ELHO ab
68910 BENNÄS
Finland

VM200



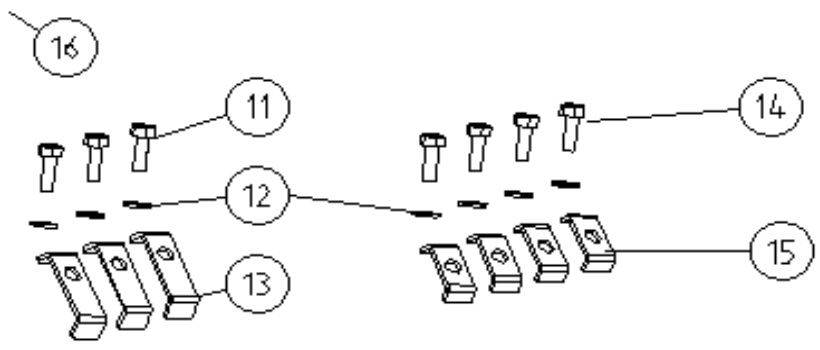
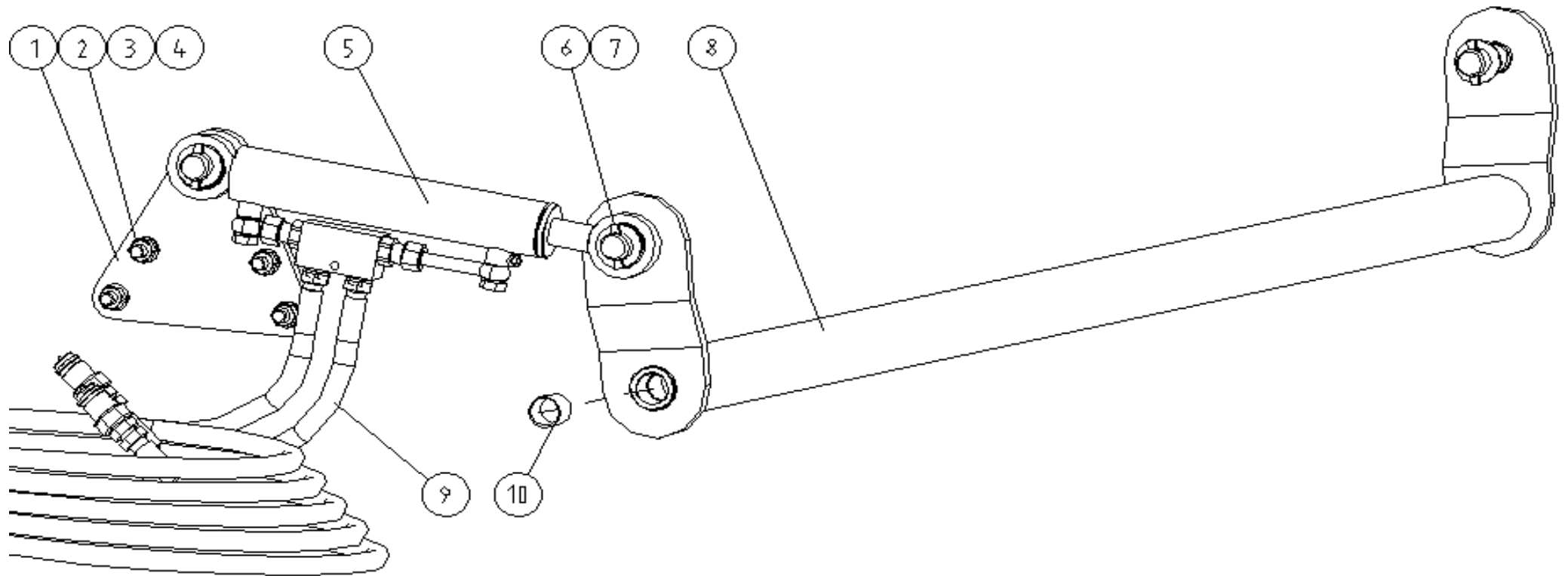
115664.dwg

VM200

115664.dwg

Pos	Name	Nahme	Benämning	Nimike	Kvalitet	NO	Pcs
	Optional equipment	Zusatzausrüstung	Extra utrustning	Lisävaruste			
1	Grease nipple	Smiernippel	Smörjnippa	Voitelunippa	M6x1	140950	2
2	Wheelarm	Rad arm	Hjularm höger	Pyöränvarsi	VM	566692	1
3	Wheelarm	Rad arm	Hjularm vänster	Pyöränvarsi	VM	566693	1
4	Wheel bolt	Rad boltzen	Hjulbult	Pyöränpultti	M12x36	528906	10
5	Wheel nut	Rad muttern	Hjulmutter	Pyöränmutteri	M12x1,5	528905	10
6	Tyre	Reifen	Däck	Rengas	225/55-B12 Trelleborg	151061	2
7	Rim	Felge	Fälg	Vanne	10.0/80-12	528053	2
8	Tube	Schlauch	Innerdäck	Rengas	STT 23x8.50/10.50-12 TR 13	151062	2
9	Wheel axle	Rad axle	Hjulaxel	Pyörä akseli	TPM	566720	1
10	Washer	Scheibe	Bricka	Aluslaatta	DIN 125A M12/13 ZN	131790	44
11	Nut	Muttern	Låsmutter	Lukitusmutteri	DIN 985-8 M12 ZN	131600	22
12	Guide	Führung	Styrplåt rund	Ohjain	VM	566704	2
13	Bracket	Befestigung	Fästplåt, Hjularm	Kiinnityspeltti	TPM	566706	2
14	Screw	Schraube	6-k Skruv dg	Kuusioruuvi	DIN 931 8.8 M12X50 ZN	130330	6
15	Lock	Schloss	Låsprofil för tryckstång	Lukitsin		566726	2
16	Lower link arm	Unterlenker	Nedre länkkarm	Alempi nivelvarsi	Ø25 M27x3	520270	2
17	Pin	Zapfen	Tapp	Tappi	Typ F 25	566725	4
18	Spacer	Distanz	Distans	Välilevy		566058	2
19	Cover	Schutz	Skydd	Suoja		566708	2
20	Screw	Schraube	6-k Skruv dg	Kuusioruuvi	DIN 931 8.8M12x60ZN	130348	8
21	Bearing	Lager	Flänslager	Laippalaakeri	UCFC 208	140548	2
22	Winding guard	Winkelschutz	Lindningsskydd	Kiertoamissuoja		566052	2
23	Plate	Platte	Ledplåt1 till markhjul	Pelti		567011	2
24	Screw	Schraube	6-k Skruv hg	Kuusioruuvi	DIN 933 8.8 M12X45 ZN	131005	8
25	Spring pin	Spannhülse	Rörsprint	Jousisokka	DIN 1481 8X45 ZN	132820	2
26	Washer	Scheibe	Bricka	Aluslaatta	DIN 125A M24/25 ZN	131850	2

VM200

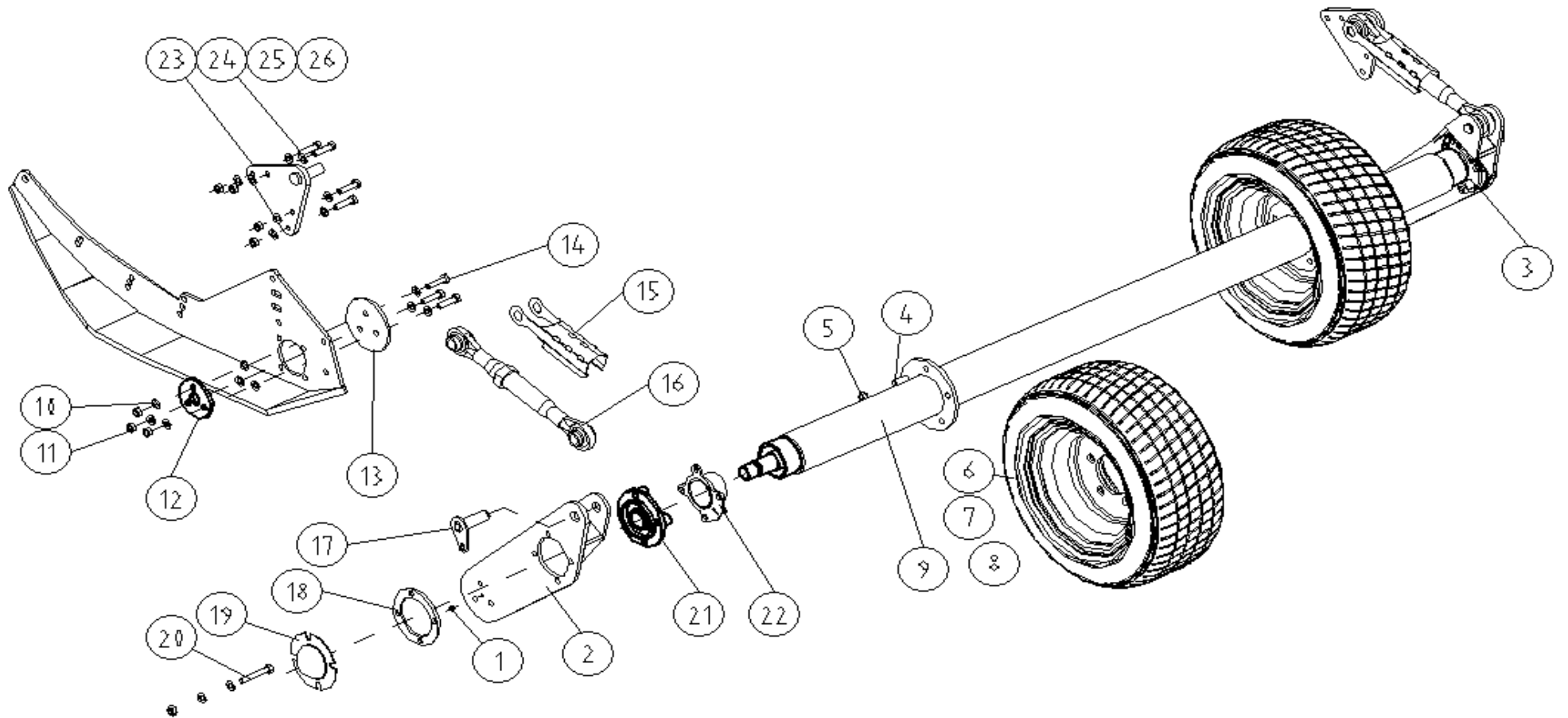


VM200

115667.dwg

Pos	Name	Nahme	Benämning	Nimike	Kvalitet	NO	Pcs
	Optional equipment	Zusatzausrüstung	Extra utrustning	Lisävaruste			
1	Bracket	Befestigung	Cylinderfäste till markhjul	Kiinnityspelti		567010	1
2	Screw	Schraube	6-k Skruv hg	Kuusioruuvi	DIN 933 8.8 M12X40 ZN	131000	4
3	Washer	Scheibe	Bricka	Aluslaatta	DIN 125A M12/13 ZN	131790	8
4	Nut	Muttern	Låsmutter	Lukitusmutteri	DIN 985-8 M12 ZN	131600	4
5	Cylinder	Zylinder	Hjulinställnings Cylinder	Sylinteri	VM 200/240	567040	1
6	Spring pin	Spannhülsen	Rörsprint	Jousisokka	DIN 1481 8X45 ZN	132820	4
7	Washer	Scheibe	Bricka	Aluslaatta	DIN 125A M24/25 ZN	131850	4
8	Pipe	Rohr	Krengningsrör	Putki	VM200	567032	1
9	Hydraulic hose	Hydraulik slauch	Hydraulslang	Hydrauliletku	1/4" -1/4"-1/2"hane L=5500	145237	2
10	Plain bearing	Gleitlager	Glidlager	Liukulaakeri	Ø 25/28 L=30	140054	2
11	Screw	Schraube	6-k Skruv dg	Kuusioruuvi	DIN 931 8.8 M10X65 ZN	130150	3
12	Washer	Scheibe	Bricka	Aluslaatta	DIN 125A M10/10.5 ZN	131770	7
13	Hose clamp	Schlauch befestigung	Slanghållare	Letkunpidike	2 x 3/8" + 1 x 1/4"	800221	3
14	Screw	Schraube	6-k Skruv hg	Kuusioruuvi	DIN 933 8.8 M10X30 ZN	130880	4
15	Hose clamp	Schlauch befestigung	Slanghållare	Letkunpidike	2x1/4"	806350	4

VM240



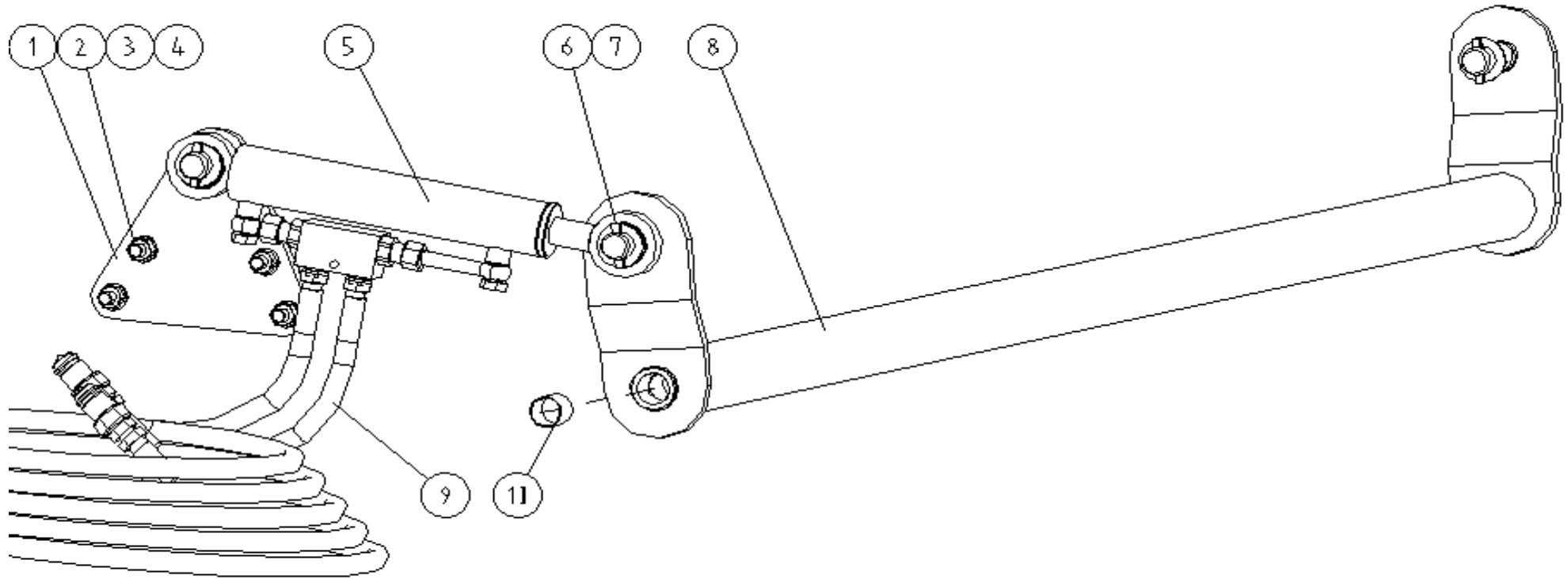
115665.dwg

VM240

115665.dwg

Pos	Name	Nahme	Benämning	Nimike	Kvalitet	NO	Pcs
	Optional equipment	Zusatzausrüstung	Extra utrustning	Lisävaruste			
1	Grease nipple	Smiernippel	Smörjnippa	Voitelunippa	M6x1	140950	2
2	Wheelarm	Rad arm	Hjularm höger	Pyöränvarsi	VM	566692	1
3	Wheelarm	Rad arm	Hjularm vänster	Pyöränvarsi	VM	566693	1
4	Wheel bolt	Rad boltzen	Hjulbult	Pyöränpultti	M12x36	528906	10
5	Wheel nut	Rad muttern	Hjulmutter	Pyöränmutteri	M12x1,5	528905	10
6	Tyre	Reifen	Däck	Rengas	225/55-B12 Trelleborg	151061	2
7	Rim	Felge	Fälg	Vanne	10.0/80-12	528053	2
8	Tube	Schlauch	Innerdäck	Rengas	STT 23x8.50/10.50-12 TR 13	151062	2
9	Wheel axle	Rad axle	Hjulaxel	Pyörä akseli	VM	566730	1
10	Washer	Scheibe	Bricka	Aluslaatta	DIN 125A M12/13 ZN	131790	50
11	Nut	Muttern	Låsmutter	Lukitusmutteri	DIN 985-8 M12 ZN	131600	22
12	Guide	Führung	Styrplåt rund	Ohjain	VM	566704	2
13	Bracket	Befestigung	Fästplåt, Hjularm	Kiinnityspeltti	TPM	566706	2
14	Screw	Schraube	6-k Skruv dg	Kuusioruuvi	DIN 931 8.8 M12X50 ZN	130330	6
15	Lock	Schloss	Låsprofil för tryckstång	Lukitsin		566726	2
16	Lower link arm	Unterlenker	Nedre länkkarm	Alempi nivelvarsi	Ø25 M27x3	520270	2
17	Pin	Zapfen	Tapp	Tappi	Typ F 25	566725	4
18	Spacer	Distanz	Distans	Välilevy		566058	2
19	Cover	Schutz	Skydd	Suoja		566708	2
20	Screw	Schraube	6-k Skruv dg	Kuusioruuvi	DIN 931 8.8M12x60ZN	130348	8
21	Bearing	Lager	Flänslager	Laippalaakeri	UCFC 208	140548	2
22	Winding guard	Winkelschutz	Lindningsskydd	Kiertoamissuoja		566052	2
23	Plate	Platte	Ledplåt1 till markhjul	Peltti		567011	2
24	Screw	Schraube	6-k Skruv hg	Kuusioruuvi	DIN 933 8.8 M12X45 ZN	131005	8
25	Spring pin	Spannhülse	Rörsprint	Jousisokka	DIN 1481 8X45 ZN	132820	2
26	Washer	Scheibe	Bricka	Aluslaatta	DIN 125A M24/25 ZN	131850	2

VM240



VM240

115666.dwg

Pos	Name	Nahme	Benämning	Nimike	Kvalitet	NO	Pcs
	Optional equipment	Zusatzausrüstung	Extra utrustning	Lisävaruste			
1	Bracket	Befestigung	Cylinderfäste till markhjul	Kiinnityspelti		567010	1
2	Screw	Schraube	6-k Skruv hg	Kuusioruuvi	DIN 933 8.8 M12X40 ZN	131000	4
3	Washer	Scheibe	Bricka	Aluslaatta	DIN 125A M12/13 ZN	131790	8
4	Nut	Muttern	Låsmutter	Lukitusmutteri	DIN 985-8 M12 ZN	131600	4
5	Cylinder	Zylinder	Hjulinställnings Cylinder	Sylinteri	VM 200/240	567040	1
6	Spring pin	Spannhülsen	Rörsprint	Jousisokka	DIN 1481 8X45 ZN	132820	4
7	Washer	Scheibe	Bricka	Aluslaatta	DIN 125A M24/25 ZN	131850	4
8	Pipe	Rohr	Krengningsrör	Putki	VM240	567030	1
9	Hydraulic hose	Hydraulik slauch	Hydraulslang	Hydrauliletku	1/4" -1/4"-1/2"hane L=5000	145236	2
10	Plain bearing	Gleitlager	Glidlager	Liukulaakeri	Ø 25/28 L=30	140054	2
11	Screw	Schraube	6-k Skruv dg	Kuusioruuvi	DIN 931 8.8 M10X65 ZN	130150	2
12	Washer	Scheibe	Bricka	Aluslaatta	DIN 125A M10/10.5 ZN	131770	6
13	Hose clamp	Schlauch befestigung	Slanghållare	Letkunpidike	2 x 3/8" + 1 x 1/4"	800221	3
14	Screw	Schraube	6-k Skruv hg	Kuusioruuvi	DIN 933 8.8 M10X30 ZN	130880	4
15	Hose clamp	Schlauch befestigung	Slanghållare	Letkunpidike	2x1/4"	806350	4

