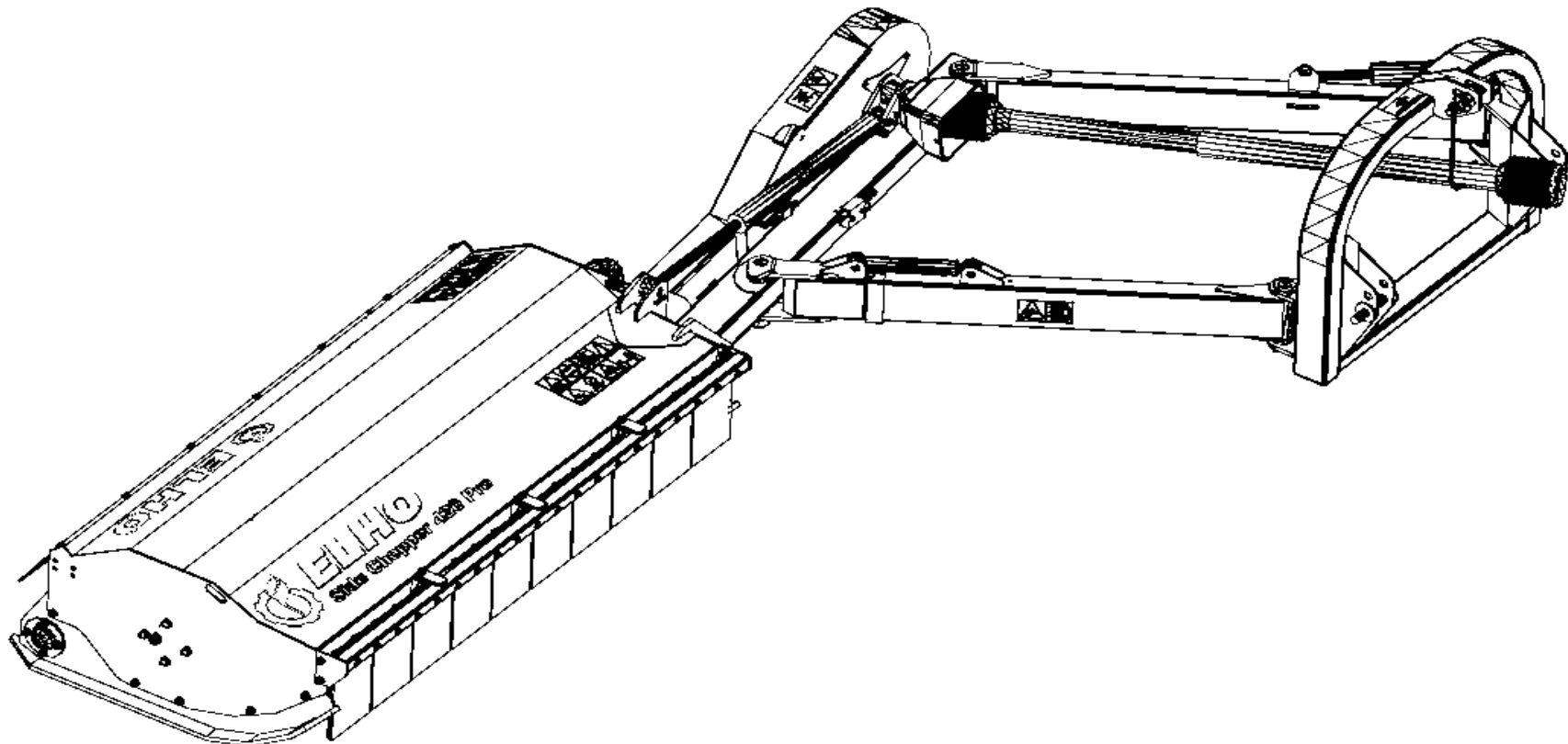




Spare Parts/ Ersatzteile/ Reservdelar/ Varaosat

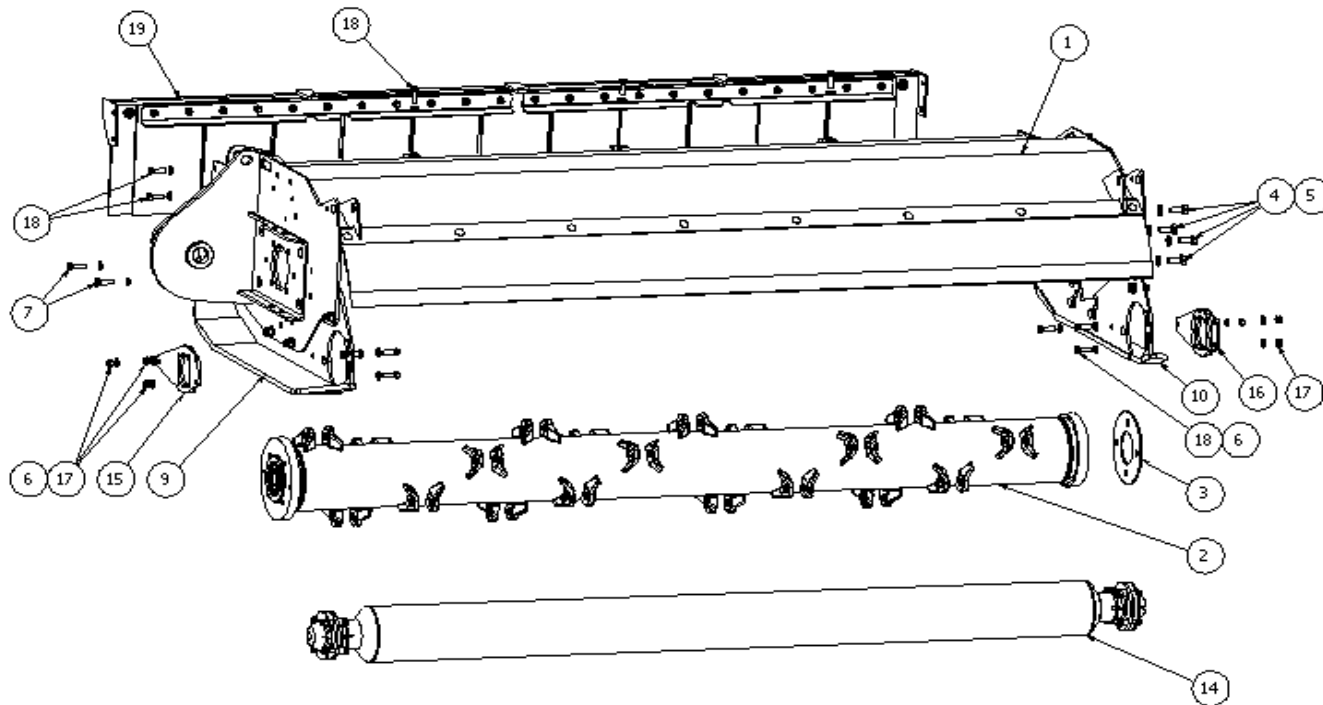
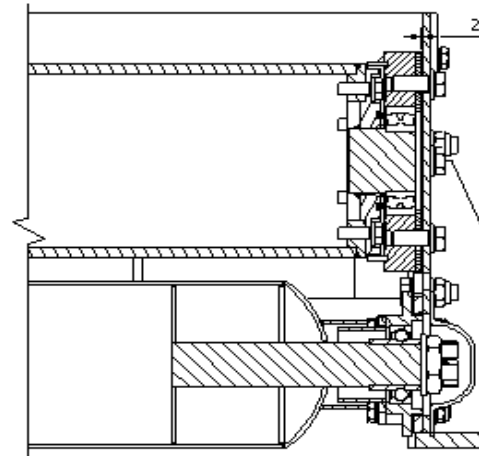
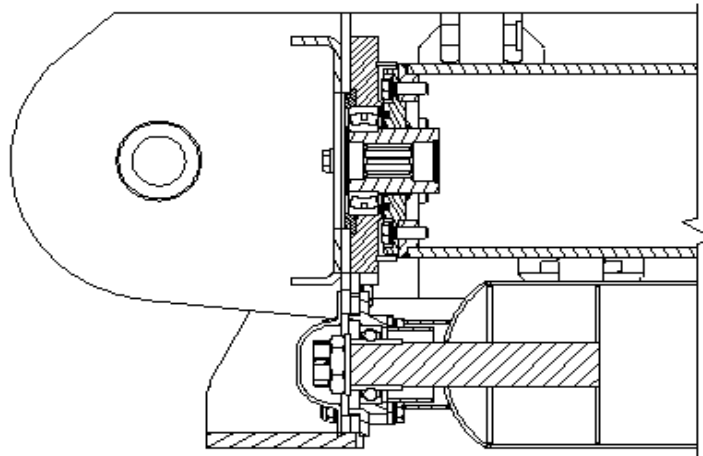
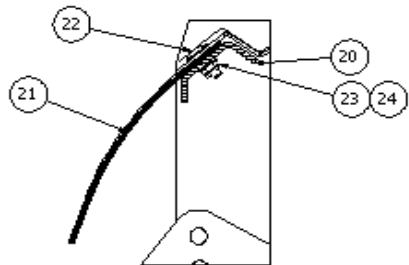
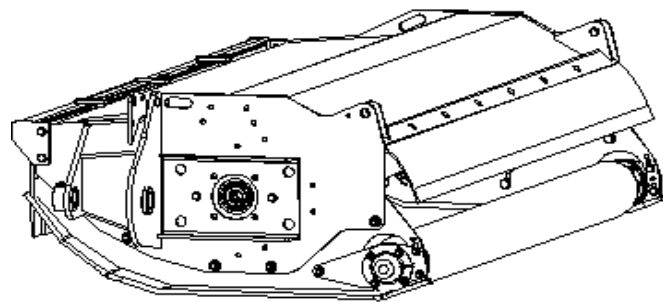
## **Side Chopper 460 Pro**

Serie 10.2



956061 GB/DE/SE/FI

Oy ELHO ab  
68910 BENNÄS  
Finland



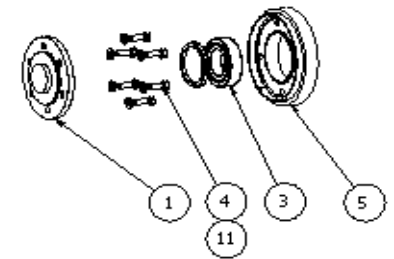
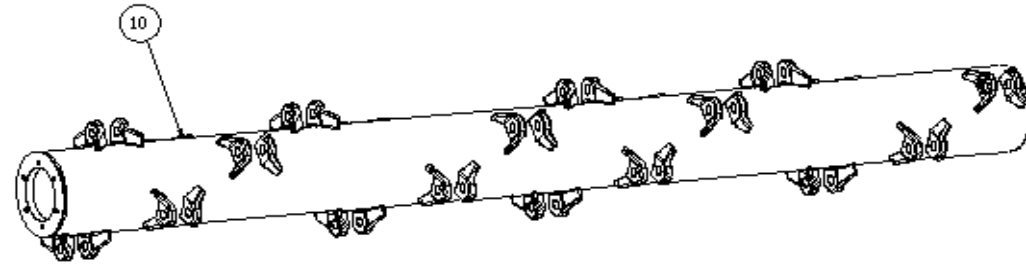
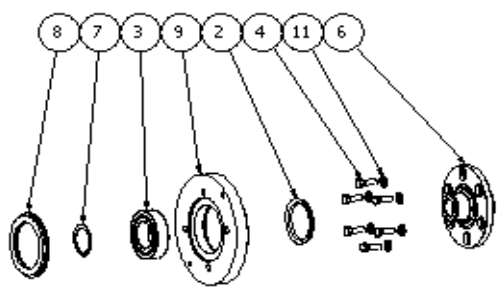
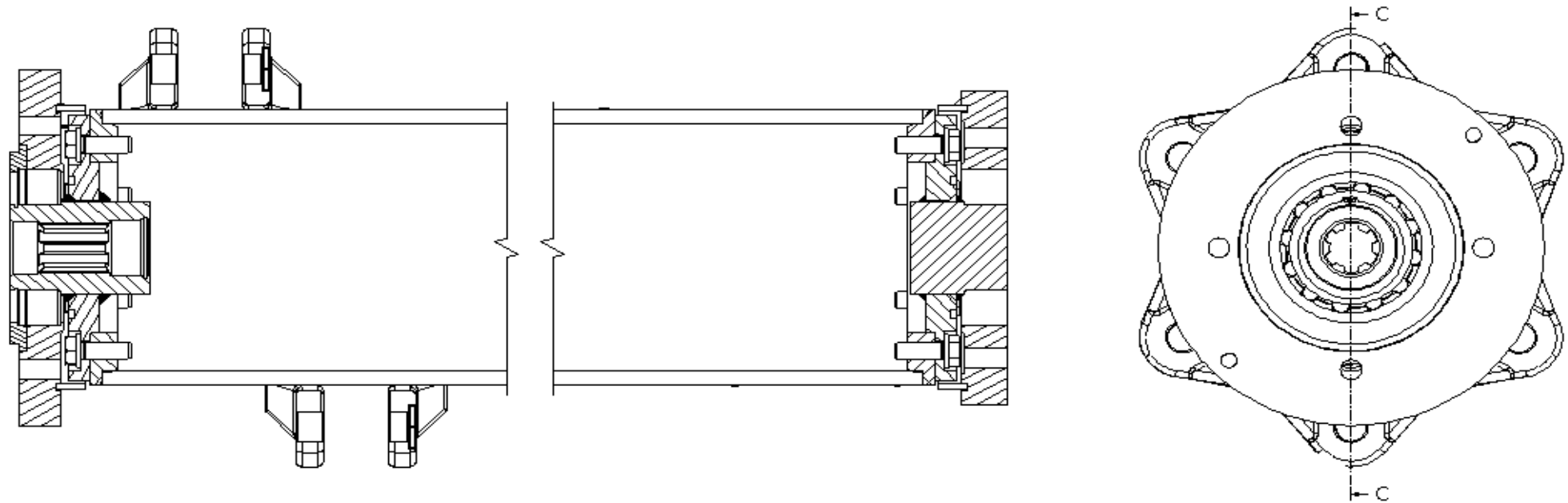
Käyttöpää asennetaan ensin minkä jälkeen rotorin pituus sovelletaan välilevyllä POS 3. Välilevy vaihdetaan tarvittaessa. Rottorissa tulee olla 1-2mm välys.

Drivsidan monteras varefter rotorlängden justeras med distansskivan POS 3. Distansskivan byts ut vid behov. Rotorn skall ha ett spel 1-2mm

Mount the drive end of the rotor. Adjust the rotor length with the shims POS 3. Change the shims if necessary. The rotor will have a clearance 1-2mm.

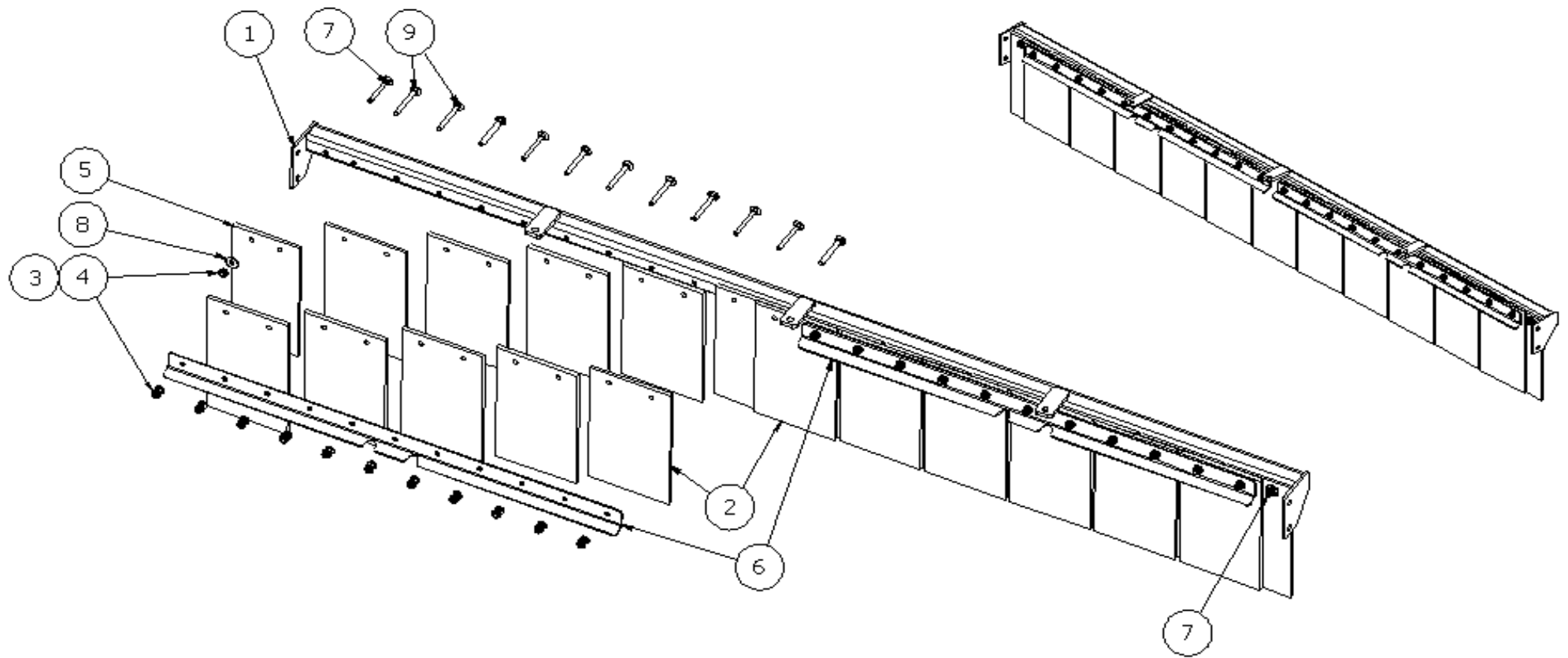
563913

563913							
Pos	Name	Nahme	Benämning	Nimike	Specifikation	NO	Pcs
1	Frame	Rahmen	Slätterram	Murskainrunko	Pro 240	563205	1
2	Rotor	Rad	Rotor	Roottori	240	562459	1
3	Shims	Scheibe	Distans skiva	Välilevy		563468	1
4	Screw	Schraube	6-k Skruv hg	Kuusioruuvi	DIN 933 8.8 M16X30 ZNC	131170	4
5	Washer	Scheibe	Låsbricka	Lukituslaatta	NORD-LOCK M 16 ZNC	133465	4
6	Washer	Scheibe	Bricka	Aluslaatta	DIN 125A M12/13 ZN	131790	28
7	Screw	Schraube	6-k Skruv hg	Kuusioruuvi	DIN 933 8.8 M12X45 ZN	131005	2
8	Grease nipple	Smiernippel	Smörjnippa	Voitelunippa	M6x1	140950	1
9	Slides left	Gleitschuh links	Glidsko vänster	Liukukenkä vasen		566051	1
10	Slides right	Gleitschuh rechts	Glidsko höger	Liukukenkä oikea		566069	1
11	Washer	Scheibe	Bricka	Aluslaatta	DIN 125A M16/17 ZN	131810	20
12	Screw	Schraube	6-k Skruv hg	Kuusioruuvi	DIN 933 8.8 M16X45 ZN	131195	10
13	Nut	Muttern	Låsmutter	Lukitusmutteri	DIN 985-8 M16 ZN	131630	10
14	Roller compleate	Walze	Markrulle	Tukirulla täydellinen	Sammanställning	566017	1
15	Adjust plate left	Befestigung blech L.	Ställplåt vänster	Säätölevy vasen		566072	1
16	Adjust plate right	Befestigung blech R.	Ställplåt höger	Säätölevy oikea		566071	1
17	Nut	Muttern	Låsmutter	Lukitusmutteri	DIN 985-8 M12 ZN	131600	13
18	Screw	Schraube	6-k Skruv hg	Kuusioruuvi	DIN 933 8.8 M12X40 ZN	131000	13
19	Bumper	Stossfänger	Frambalk	Puskuri	240	566019	1
20	Angular profile	Vinkel liste	List till gummimatta	Asennuslista	240	566074	1
21	Protection	Schutz	Gummi matta	Kumi matto	VM 240	564350	1
22	Cup bolts	Flachrundschrabe	Låsskruv	Lukkoruuvi	DIN 603 8.8 M10X30 ZNC	132712	8
23	Nut	Muttern	Låsmutter	Lukitusmutteri	DIN 985-8 M10 ZN	131580	8
24	Washer	Scheibe	Bricka	Aluslaatta	DIN 125A M10/10.5 ZN	131770	8



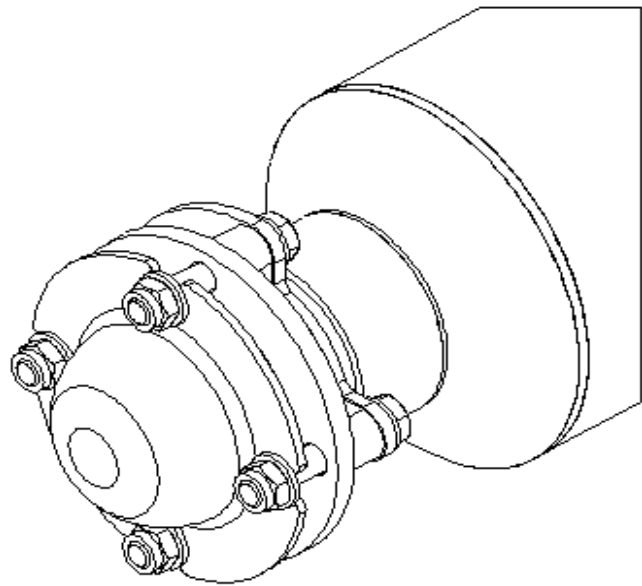
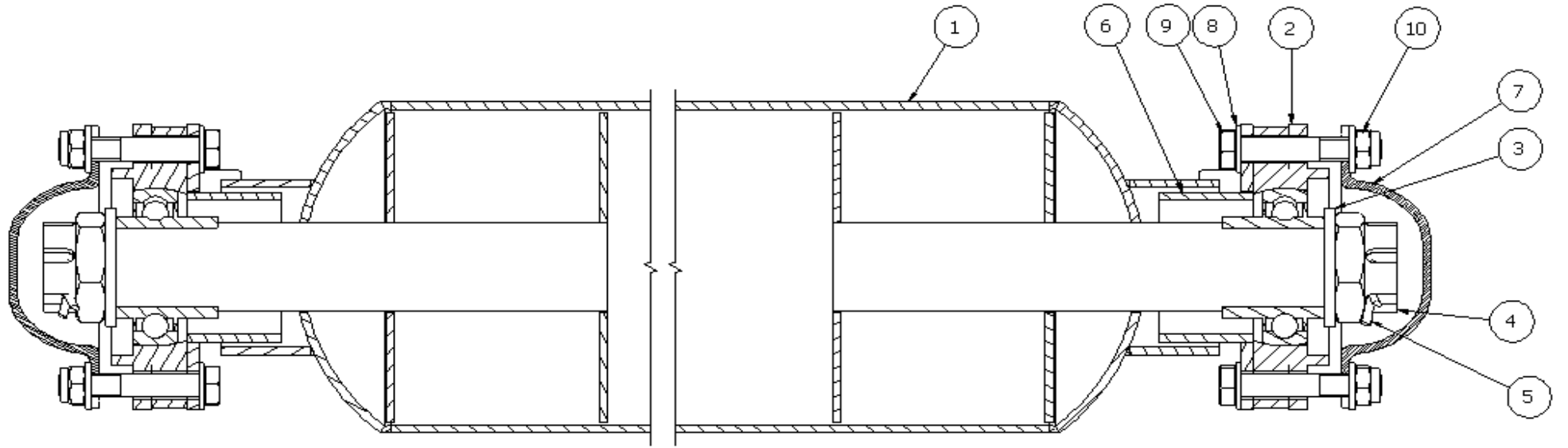
562459.dwg

562459							
Pos	Name	Nahme	Benämning	Nimike	Specifikation	NO	Pcs
1	Rotor end	Rotor ende	Rotorände	Rootorin pääty		562540	1
2	V-ring	V-ringe	V-ring	V-rengas	TYP VA NBR Ø100	144947	2
3	Bearing	Lager	Rullager	Laakeri	22212 E C3	140399	2
4	Screw	Schraube	6-k Skruv hg	Kuusioruuvi	DIN 933 8.8 M12X35 ZN	130980	12
5	Bearinghousing	Lagergehäuse	Lagerhus	Laakeripesä	Höger sida	562520	1
6	Rotor end	Rotor ende	Rotorände	Rootorin pääty		562530	1
7	Seeger ring	Sicherüingring	Låsring för axel	Varmistinrengas	DIN 471 60X2	132150	1
8	Lock flange	Lock-Flansch	Låsfläns	Lukituslaippa		562518	1
9	Bearinghousing	Lagergehäuse	Lagerhus	Laakeripesä	Drivsida	562510	1
10	Rotor	Rad	Rotor	Roottori	240/24/20mm	562462	1
11	Washer	Scheibe	Låsbricka	Lukituslaatta	NORD-LOCK M 12 ZNC	133460	12



566019.dwg

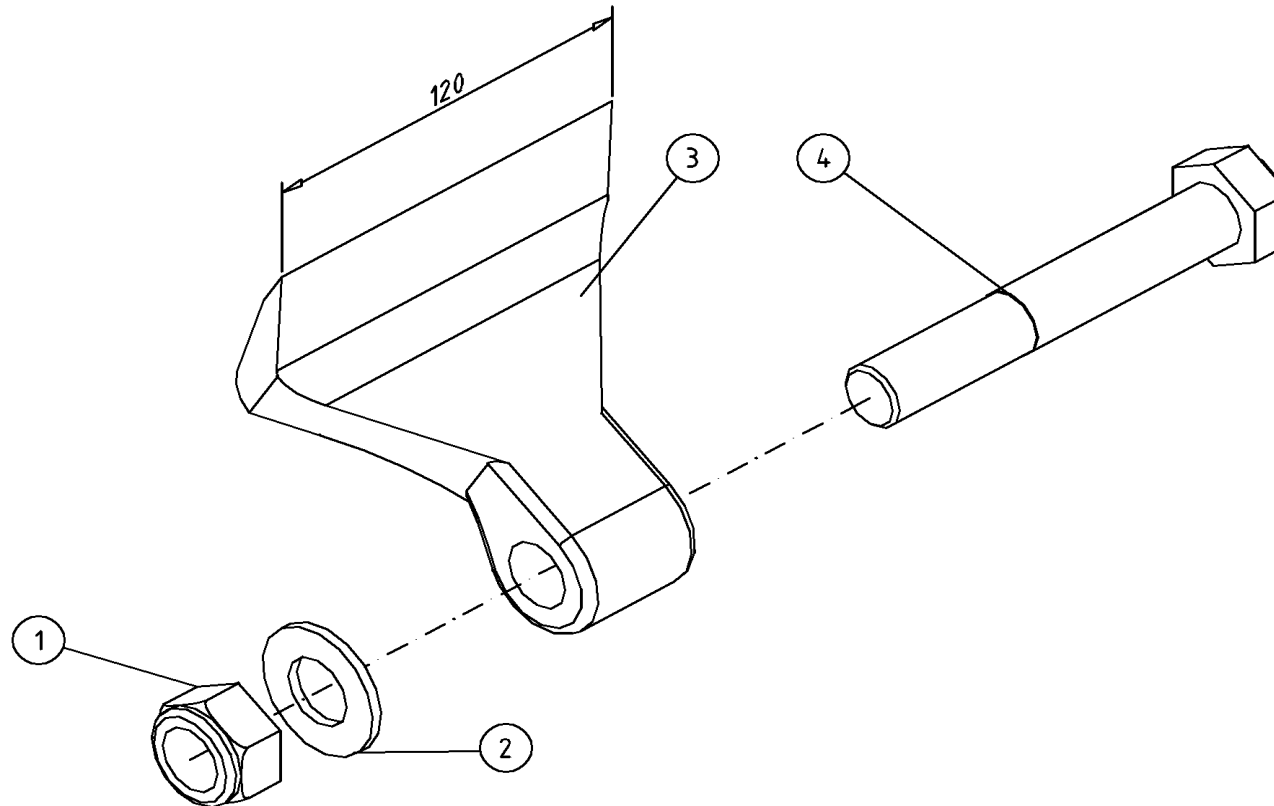
566019								
Pos	Name	Nahme	Benämning	Nimike	Specifikation	NO	Pcs	
1	Bumper	Stoßfänger	Frambalk	Puskuri		240	566046	1
2	Rubber guard	Gummi schutz	Gummimatta, kastskydd	Kumisuoja			565910	21
3	Washer	Scheibe	Bricka	Aluslaatta	DIN 125A M10/10.5 ZN		131770	22
4	Nut	Muttern	Låsmutter	Lukitusmutteri	DIN 985-8 M10 ZN		131580	24
5	Rubber guard	Gummi schutz	Gummimatta, kastskydd	Kumisuoja		165	565911	2
6	Profile	Liste	List till frambalk	Asennusista		240	566048	2
7	Cup bolts	Flachrundschrabe	Låsskruv	Lukkoruuvi	DIN 603 8.8 M10X80 ZN		132676	2
8	Washer	Scheibe	Karosseribricka	Korialuslevy	DIN 9021 M10/10.5X30X2.5 ZN		131930	2
9	Cup bolts	Flachrundschrabe	Låsskruv	Lukkoruuvi	DIN 603 4.6 M10X90 ZN		132680	22



566017.dwg

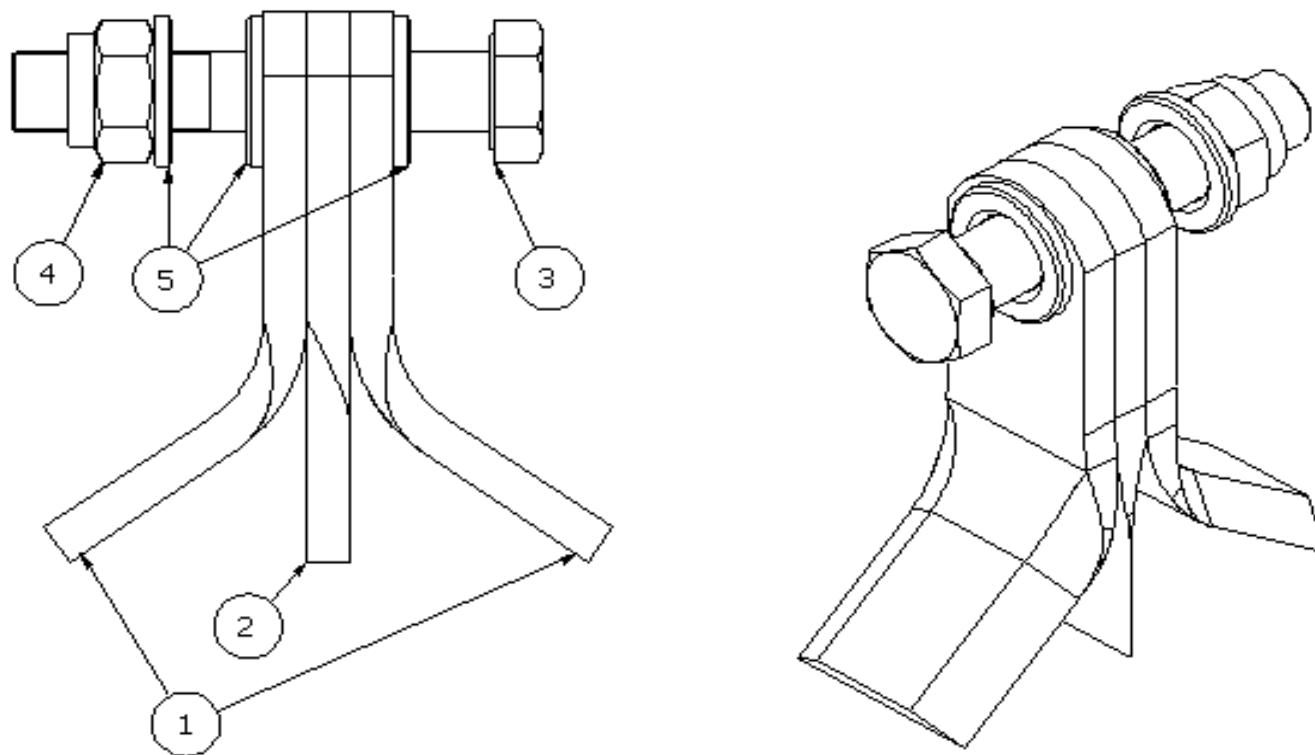


566017								
Pos	Name	Nahme	Benämning	Nimike	Specifikation	NO	Pcs	
1	Roller	Walze	Markrulle	Tukirulla	240	566073	1	
2	Bearing	Lager	Flänslager	Laippalaakeri	UCFC 208	140548	2	
3	Washer	Scheibe	Bricka	Aluslaatta	DIN 125A M33/34 ZN	131882	2	
4	Krown nut	Kronenmuttern	Kronmutter låg	Kruunumutteri	DIN 937 M33x2	133211	2	
5	Split pin	Splinten	Saxsprint	Saksisokka	DIN 94 5X50 ZN	132809	2	
6	Winding guard	Winkelschutz	Lindningsskydd	Kiertoamissuoja		566052	2	
7	Cover	Schutz	Skydd	Suoja		566708	2	
8	Washer	Scheibe	Bricka	Aluslaatta	DIN 125A M12/13 ZN	131790	16	
9	Screw	Schraube	6-k Skruv dg	Kuusioruuvi	DIN 931 10.9 M12X70 svart	130339	8	
10	Nut	Muttern	Låsmutter	Lukitusmutteri	DIN 985-8 M12 ZN	131600	8	



569010							
Pos	Name	Nahme	Benämning	Nimike	Specifikation	NO	Pcs
	Blade version	Masser serien	Bett version	Teräversio		569010	
1	Nut	Muttern	Metall låsmutter	Metalli lukkomutteri	DIN 980 V M20 ZN fin	131641	1
2	Washer ht	Scheibe HV	Bricka HV	Aluslevy hv	DIN 6916 10 M20/21	131972	1
3	Cutting blade	Messer	Hackbett	Heiluriterä	R-110 Ø20 W 40/120	157557	1
4	Screw	Schraube	6-k Skruv dg	Kuusioruuvi	DIN 960 M20x110x1,5	130605	1

**One SideChopper 460 serie 10.2 includes 24 (Blade version 569010)**  
**Ein SideChopper 460 serie 10.2 enthalten 24 (Masser version 569010)**  
**En SideChopper 460 serie 10.2 innehåller 24 (bett version 569010)**  
**Yksi SideChopper 460 sarja 10.2 sisältää 24 (Teräversiota 569010)**



569011							
Pos	Name	Nahme	Benämning	Nimike	Specifikation	NO	Pcs
	Blade version	Masser serien	Bett version	Teräversio		569011	
1	Y-blade	Messer	Y-bett	Y-terä	45x10 Ø20	157571	2
2	I-blade	Messer	I-bett	I-terä	45x10 Ø20	157572	1
3	Screw	Schraube	6-k Skruv dg	Kuusioruuvi	DIN 960 M20x110x1,5	130605	1
4	Nut	Muttern	Metall låsmutter	Metalli lukkomutteri	DIN 980 V M20 ZN fin	131641	1
5	Washer ht	Scheibe HV	Bricka HV	Aluslevy hv	DIN 6916 10 M20/21	131972	3

**One SideChopper 460 serie 10.2 includes 24 (Blade version 569011)**  
**Ein SideChopper 460 serie 10.2 enthalten 24 (Masser version 569011)**  
**En SideChopper 460 serie 10.2 innehåller 24 (bett version 569011)**  
**Yksi SideChopper 460 sarja 10.2 sisältää 24 (Teräversiota 569011)**

1

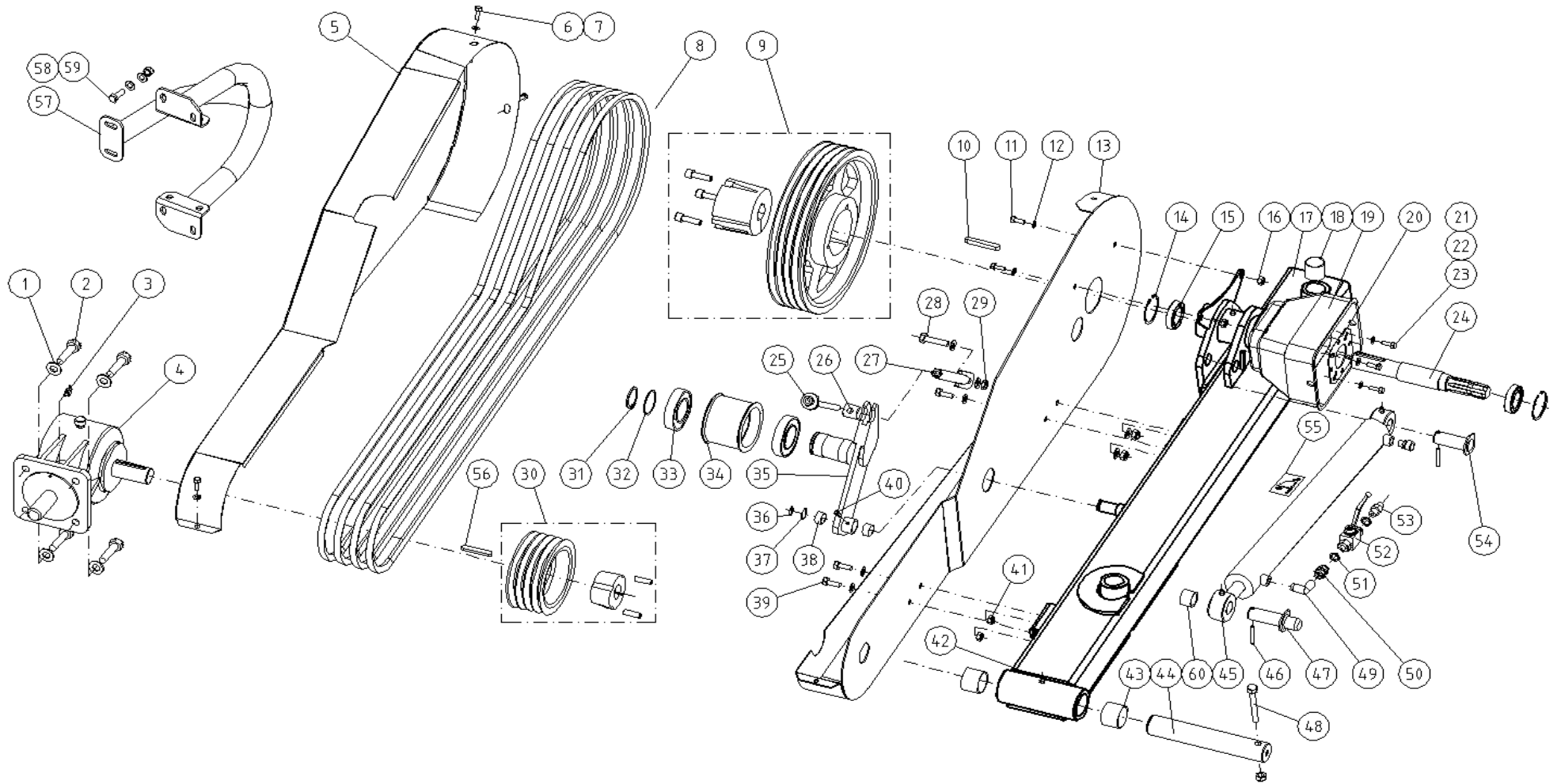


2



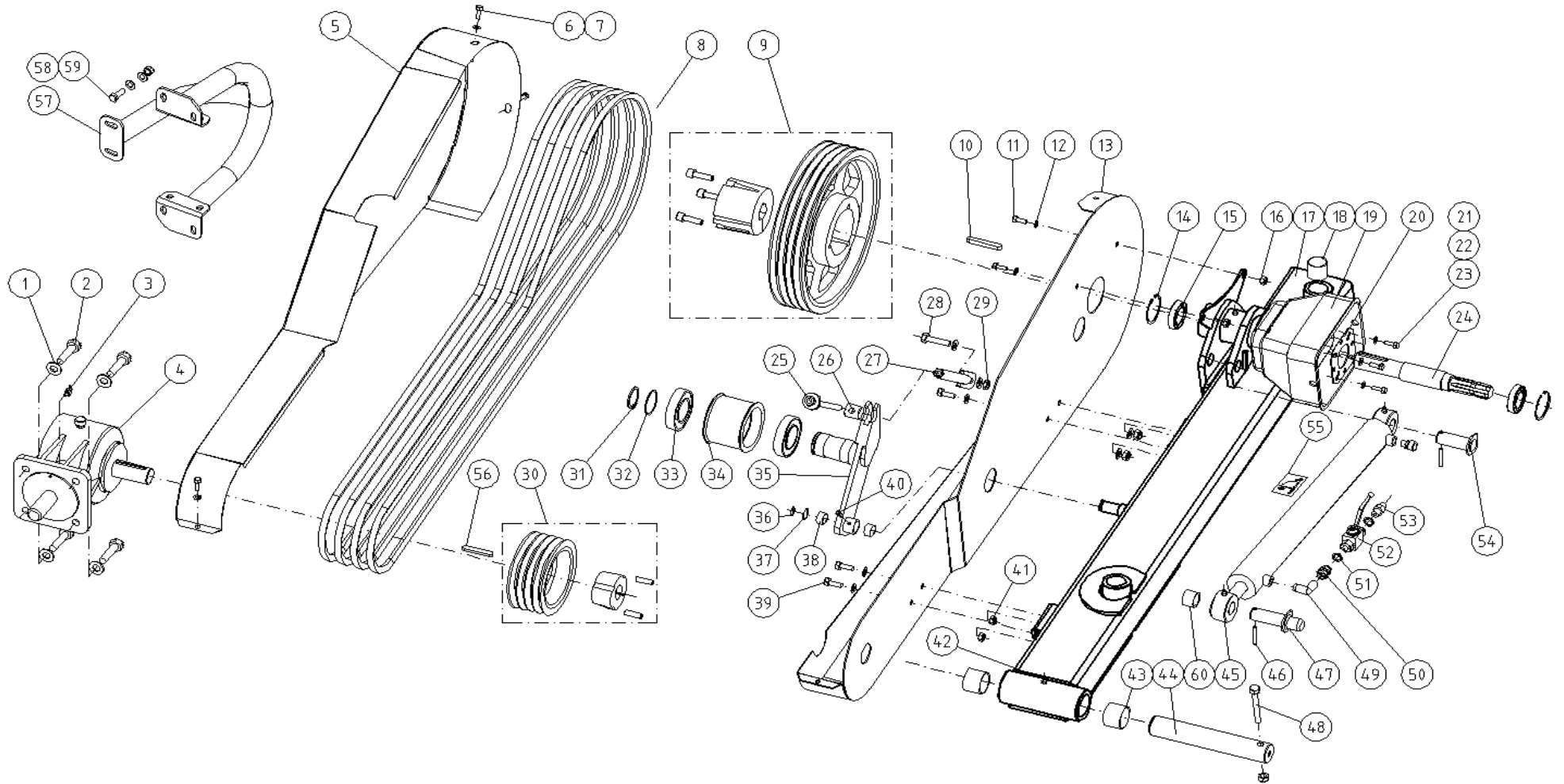
Pos	Name	Nahme	Benämning	Nimike	Specifikation	NO	Pcs
1	Knife bracket	Messer Befestigung	Bettfäste	Teränkiinnike		157562	24
2	Knife bracket	Messer Befestigung	Bettfäste	Teränkiinnike		157563	24





563941

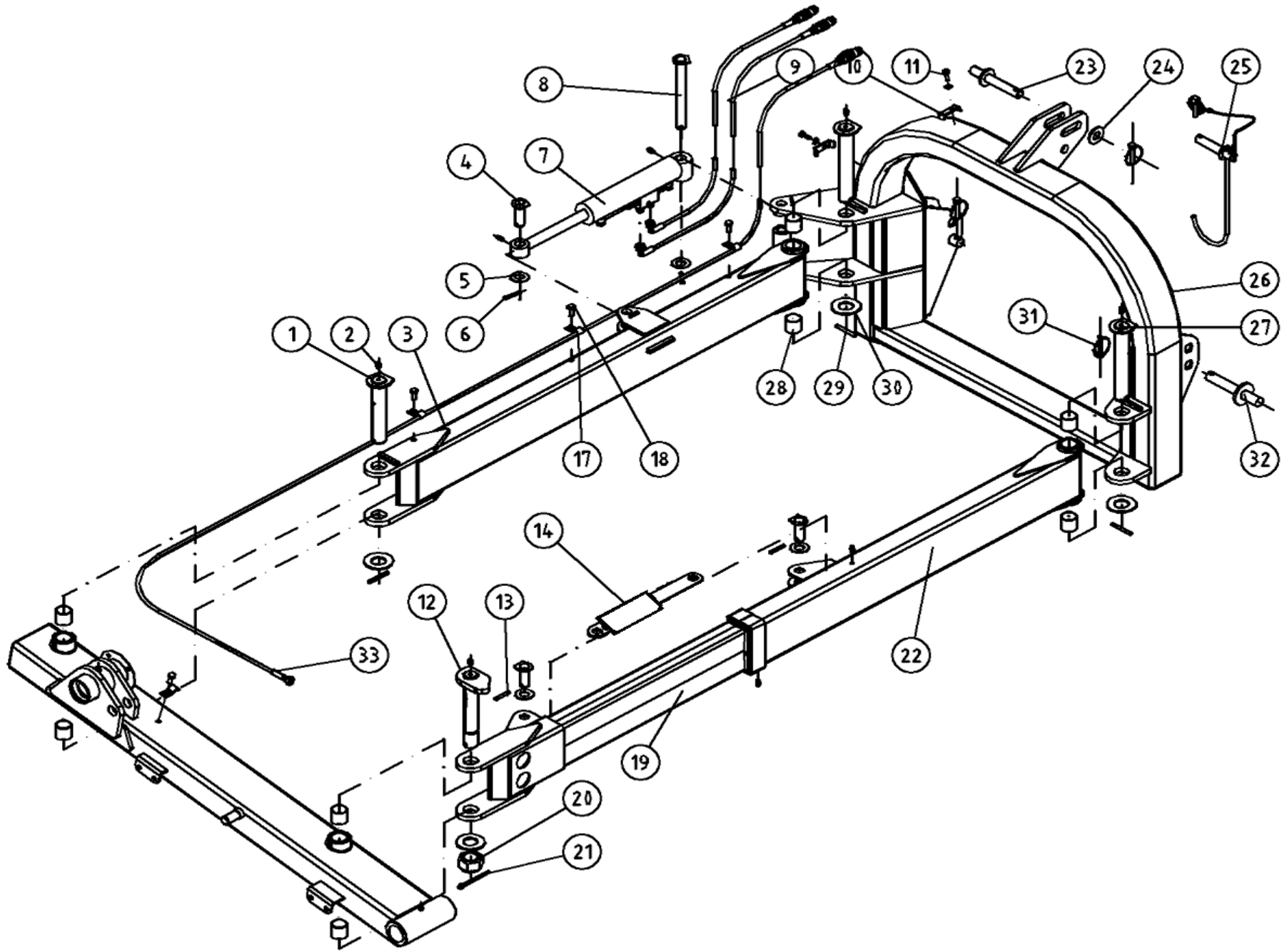
563941							
Pos	Name	Nahme	Benämning	Nimike	Specifikation	NO	Pcs
1	Washer	Scheibe	Låsbricka	Lukituslaatta	NORD-LOCK M 16 ZNC	133465	4
2	Screw	Schraube	6-k Skruv dg	Kuusioruuvi	DIN 931 8.8 M16X65 ZN	130531	4
3	Grease nipple	Smiernippel	Smörjnippa	Voitelunippa	M6x1; 45°	140960	1
4	Gear box	Getriebe	Vinkelväxel	Kulmavaihde	Side Shopper	563170	1
5	Belt cover	Reimenschutz	Remskydds lock	Suojuksen kansi		563780	1
6	Screw	Schraube	6-k Skruv hg	Kuusioruuvi	DIN 933 8.8 M10X25 ZN	130860	3
7	Washer	Scheibe	Karosseribricka	Korialuslevy	DIN 9021 M10/10.5X30X2.5 ZN	131930	3
8	V-belt	Keilriemen	Kilrem	Kiilahihna	SPB 3350 LW (S=C plus)	563738	4
9	Pulley with hub	Riemenscheibe mit naben	Kilremskiva med nav	Kiilahihnapyörä navalla	4xSPB Ø400/ø40	563740	1
10	Spline	Keile	Flatkil	Laattakiila	DIN 6885 A 12X8X70	132980	1
11	Screw	Schraube	6-k Skruv hg	Kuusioruuvi	DIN 933 8.8 M10X30 ZN	130880	2
12	Washer	Scheibe	Bricka	Aluslaatta	DIN 125A M10/10.5 ZN	131770	2
13	Belt cover	Reimenschutz	Remskydds bakstycke	Suojuksen takaosa		563783	1
14	Seeger ring	Sicherüingring	Låsring för hål	Varmistinrengas	DIN 472 68X2.5	132159	2
15	Bearing	Lager	Kullager	Laakeri	6008 RS	140143	2
16	Nut	Muttern	Låsmutter	Lukitusmutteri	DIN 985-8 M10 ZN	131580	2
17	Frame	Rahmen	Rambalk	Runkopalkki		563501	1
18	Plain bearing	Gleitlager	Glidlager	Liukulaakeri	Ø 40/44 L=40	140040	4
19	Protection	Schutz	Skydd	Suoja		404545	1
20	Mounting washer	Befestigung scheinbe	Monteringsbricka	Asennuslaatta		456191	1
21	Screw	Schraube	6-k Skruv hg	Kuusioruuvi	DIN 933 8.8 M8X20 ZN	130720	4
22	Washer	Scheibe	Bricka	Aluslaatta	DIN 125A M8/8.4 ZN	131750	4
23	Nut	Muttern	Låsmutter	Lukitusmutteri	DIN 985-8 M8 ZN	131570	4
24	Shaft	Welle	Axel	Akseli		563515	1
25	Tension screw	Spannschraube	Spännskruv	Kiristysruuvi		563717	1
26	Mounting pin	Welle	Ledaxel remspännare	Akseliholkki		563714	1
27	Tension pipe	Spann rohr	Spänn rör	Kiristys putki		563716	1
28	Screw	Schraube	6-k Skruv dg	Kuusioruuvi	DIN 931 8.8 M12X50 ZN	130330	1
29	Thin nut	Flache Muttern	Mutter låg	Matala kuusiomutteri	DIN 936-17H ZN M12	131660	1
30	Pulley with hub	Riemenscheibe mit naben	Kilremskiva med nav	Kiilahihnapyörä navalla	4xSPB Ø180/ø35	563748	1
31	Seeger ring	Sicherüingring	Låsring för axel	Varmistinrengas	DIN 471 55X2	132140	1
32	Shims	Ausgleichscheibe	Passbricka	Sovitelaatta	DIN 988 55X68X0.5	132420	1
33	Bearing	Lager	Kullager	Laakeri	6211 2RS	140295	2
34	Tension wheel	Spannrad	Remspännarhjul	Kiristyspyörä	Ø 115	520415	1
35	Shaft	Welle	Spännararm	Kiristysvarsi		563700	1
36	Seeger ring	Sicherüingring	Låsring för axel	Varmistinrengas	DIN 471 25X1,2	132070	1
37	Shims	Ausgleichscheibe	Passbricka	Sovitelaatta	DIN 988 25X35X2	132280	1
38	Plain bearing	Gleitlager	Glidlager	Liukulaakeri	Ø 25/28 L=15	140050	2
39	Screw	Schraube	6-k Skruv hg	Kuusioruuvi	DIN 933 8.8 M12X30 ZNC	130971	3
40	Grease nipple	Smiernippel	Smörjnippa	Voitelunippa	M6x1 lang	140951	1



563941



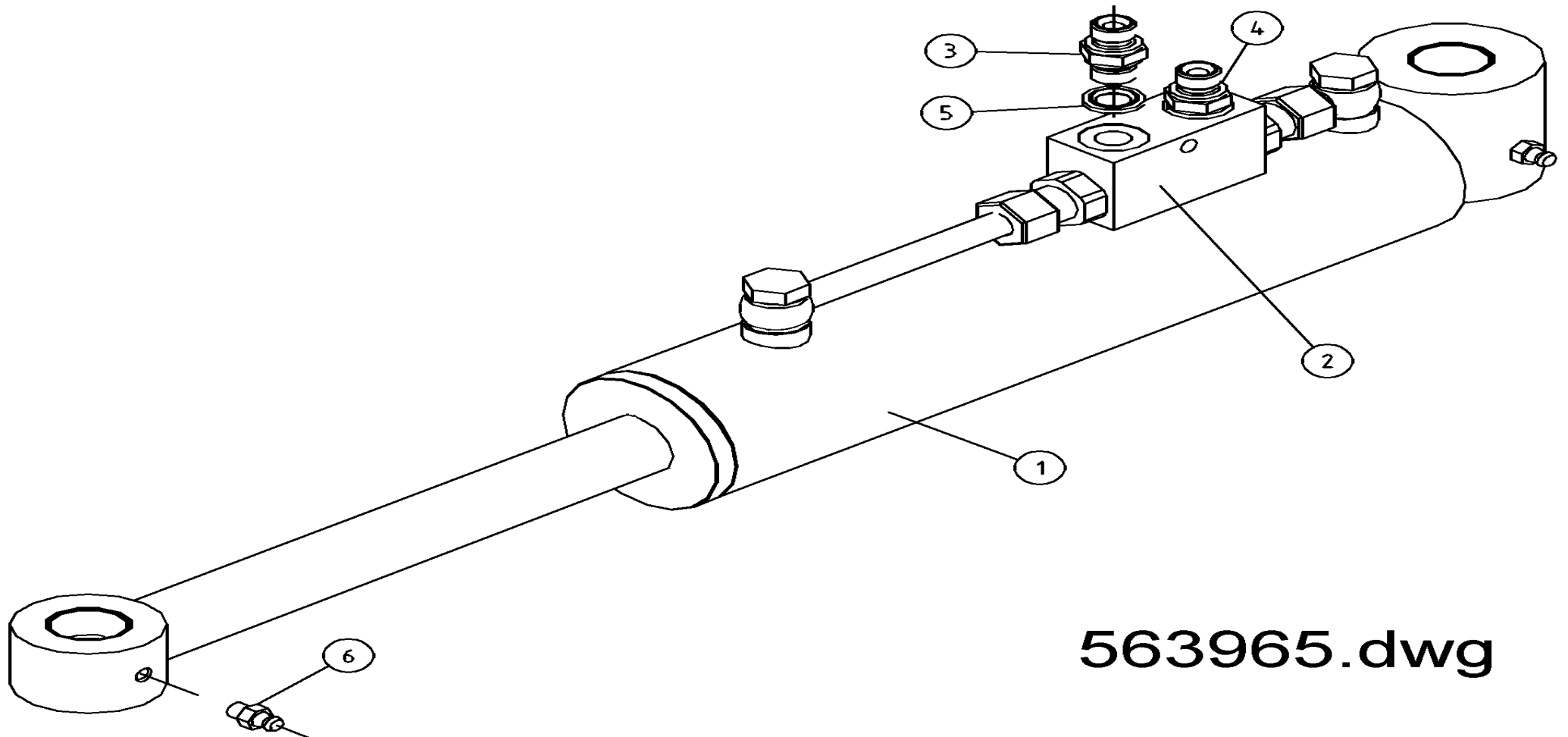
563941							
Pos	Name	Nahme	Benämning	Nimike	Specifikation	NO	Pcs
41	Nut	Muttern	Låsmutter	Lukitusmutteri	DIN 985-8 M12 ZN	131600	5
42	Grease nipple	Smiernippel	Smörjnippa	Voitelunippa	M6x1	140950	2
43	Plain bearing	Gleitlager	Glidlager	Liukulaakeri	Ø 50/55L=40	140068	2
44	Linkpin	Zapfen	Ledaxel	Niveltappi		563580	1
45	Lift cylinder	Hebezyylinder	Lyftcylinder	Nostosylinteri	Ø 60/30x550 L=793-1343 AMA	146158	1
46	Spring pin	Spannhülsen	Rörsprint	Jousisokka	DIN 1481 6X50 ZN	132824	2
47	Cylinder pin	Zapfen	Cylindertapp	Sylinteri tappi	DIAM 30 L=76	563556	1
48	Screw	Schraube	6-k Skruv dg	Kuusioruuvi	DIN 931 8.8 M12X100 ZN	130390	1
49	"I" adaptor with male thread	Vinkel nippel	Vinkel	Kulmanippa	3/8" - 3/8" 04490-06	143182	1
50	Male/female adaptor	Anschluss	Junktur	Yhdysnippa	1/4" - 3/8" Rak 04010-04-06	143160	1
51	Bonded gasket	Dichtung	Usit-tätning	Usit-tiiviste	1/4" USITR-04	146002	2
52	Ball valve	Kugelhahn	Bollventil	Palloventtiili	1/4"-1/4" BKH-04	144020	1
53	Restriktor nipple	Drossel nipple	Strypningsnippa Ø 1.5	Kuristusnippa	1/4"-1/4" Ø 1.5 mm	143138	1
54	Cylinder pin	Zylinder zapfen	Cylindertapp	Sylinteritappi	Typ D1 Ø30 L=88 zn	568012	1
55	Sticker	Aufkleber	Dekal för bollkran	Tarra		149101	1
56	Spline	Keile	Flatkil	Laattakiila	DIN 6885 A 10X8X60	132968	1
57	Gearbox protection	Getriebe schutz	Vinkelväxelskydd	Suojakaari		563860	1
58	Screw	Schraube	6-k Skruv hg	Kuusioruuvi	DIN 933 8.8 M12X35 ZN	130980	10
59	Washer	Scheibe	Bricka	Aluslaatta	DIN 125A M12/13 ZN	131790	20
60	Distanc	Distanz	Mellanholk vid cylinder	Välihylys		563553	1



563953

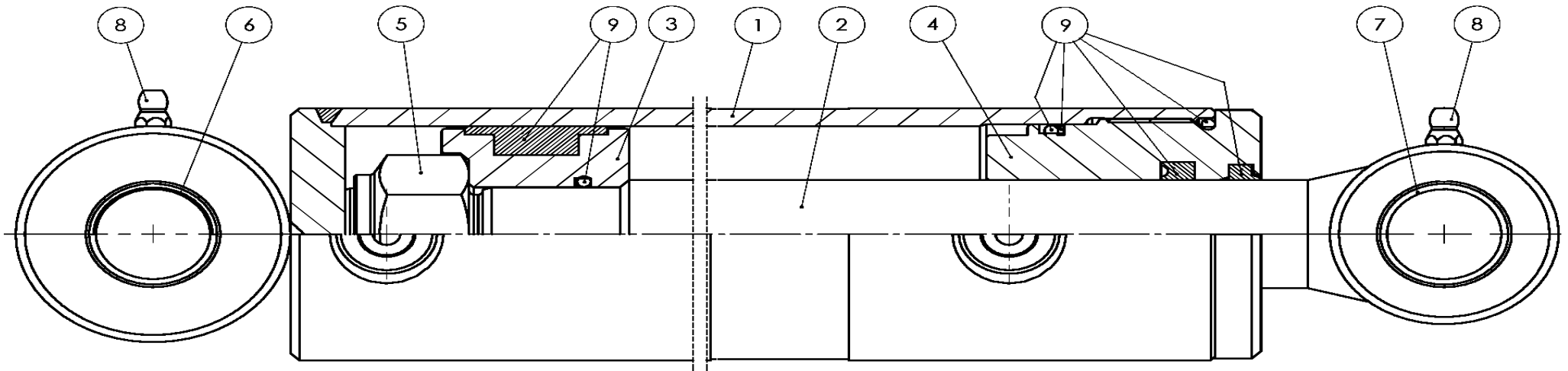
563953							
Pos	Name	Nahme	Benämning	Nimike	Specifikation	NO	Pcs
1	Linkarm pin 2	Gelenkarm zapfen 2	Ledtapp 2	Tukivarrentappi 2	Typ D1 Ø40 L=200 zn	563570	1
2	Grease nipple	Smiernippel	Smörjnippa	Voitelunippa	M6x1	140950	8
3	Linkarm left	Gelenkarm Links	Ledbalk vänster	Tukivarsi vasen	VM 200 10.3->	563671	1
4	Cylinder pin	Zylinder zapfen	Cylindertapp	Sylinteritappi	Typ D1 Ø25 L=72 zn	563583	1
5	Washer	Scheibe	Bricka	Aluslaatta	DIN 125A M25 ZN	131865	3
6	Spring pin	Spannhülsen	Rörsprint	Jousisokka	DIN 1481 8x50 ZN	132828	3
7	Cylinder	Zylinder	Hydraulcylinder	Hydraulisylinteri		563965	1
8	Cylinder pin	Zylinder zapfen	Cylindertapp	Sylinteritappi	Typ D1 Ø25 L=231 zn	563573	1
9	Hydraulic hose	Hydraulik slauch	Hydraulslang	Hydrauliletku	1/4" 90°-1/4" L=2600	145015	2
10	Hose clamp	Schlauch befestigung	Slanghållare	Letkunpidike	2 x 3/8" + 1 x 1/4"	800221	2
11	Screw	Schraube	6-k Skruv dg	Kuusioruuvi	DIN 931 8.8 M10X50 ZN	130110	2
12	Lock pin	Stopfen zapfen	Låstapp	Lukitus tappi	Typ D1 Ø40 L=233 zn	563596	1
13	Cylinder pin	Zylinder zapfen	Cylindertapp	Sylinteritappi	Typ D1 Ø25 L=57 zn	563577	2
14	Hydraulic safetydevice	anfahrtsicherung	Påkörningsskydd	Hydraulinen laukaisulaite		115610	1
17	Hose clamp	Schlauch befestigung	Slanghållare	Letkunpidike		805451	4
18	Screw	Schraube	6-k Skruv hg	Kuusioruuvi	DIN 933 8.8 M10X25 ZN	130860	4
19	Linkarm right	Gelenkarm Rechts	Ledbalk höger	Tukivarsi oikea		563693	1
20	Krown nut	Kronenmuttern	Kronmutter	Kruunumutteri	DIN 935 M39x3	133209	1
21	Split pin	Splinten	Saxsprint	Saksisokka	DIN 94 6.3x71 ZN	133650	1
22	Linkarm right	Gelenkarm Rechts	Ledbalk höger	Tukivarsi oikea		563692	1
23	Top link pin	Oberlenker bolzen	Tryckstångstapp	Työntötangontappi		563598	1
24	Washer	Scheibe	Mellanbricka	Laatta	Ø 54/25,5x6	529144	1
25	Drive shaft bracket	Gelenkwellen halter	Drivaxel hållare	Vetoakselin tuki		875898	1
26	Frame	Rahmen	3p-ram	3-piste runko	Släntslättermaskin	563600	1
27	Linkarm pin 1	Gelenkarm zapfen 1	Ledtapp 1	Tukivarrentappi 1	Typ D1 Ø40 L=243 zn	563550	2
28	Plain bearing	Gleitlager	Glidlager	Liukulaakeri	Ø 40/44 L=40	140040	8
29	Spring pin	Spannhülsen	Rörsprint	Jousisokka	DIN 1481 10X60 ZN	132870	3
30	Washer	Scheibe	Bricka	Aluslaatta	D=71/42	500323	4
31	Linch pin	Klappstecker	Ringsprint	Rengassokka	DIN 11023 10 mm	133366	2
32	Mounting pin	Gerätebolzen	Lyftarmstapp	Nostovarrentappi		563595	2
33	Hydraulic hose	Hydraulik slauch	Hydraulslang	Hydrauliletku	1/4" L=5000	145243	1

Pos	Name	Nahme	Benämning	Nimike	Kvalitet	NO	Pcs
1	Cylinder	Zylinder	Cylinder	Hydraulisylinteri	Ø60/30x200 L=404-604	146088	1
2	Lockvalve	Verschluss Ventil	Låsventil	Lukko ventili	VRDE-01-AFF	144493	1
3	Restriktor nipple	Drossel nipple	Strypningsnipa	Kuristusnipa	1/4"-1/4" Ø 1.5 mm	143138	1
4	Double nipple	Doppelnippel	Dubbelnipa	Kaksoisnipa	1/4"-1/4" 04000-04	143102	1
5	Bonded gasket	Dichtung	USIT-tätning	USIT-tiiviste	1/4" USITR-04	146002	2
6	Grease nipple	Smiernippel	Smörjnippa	Voitelunippa	M6x1	140950	2

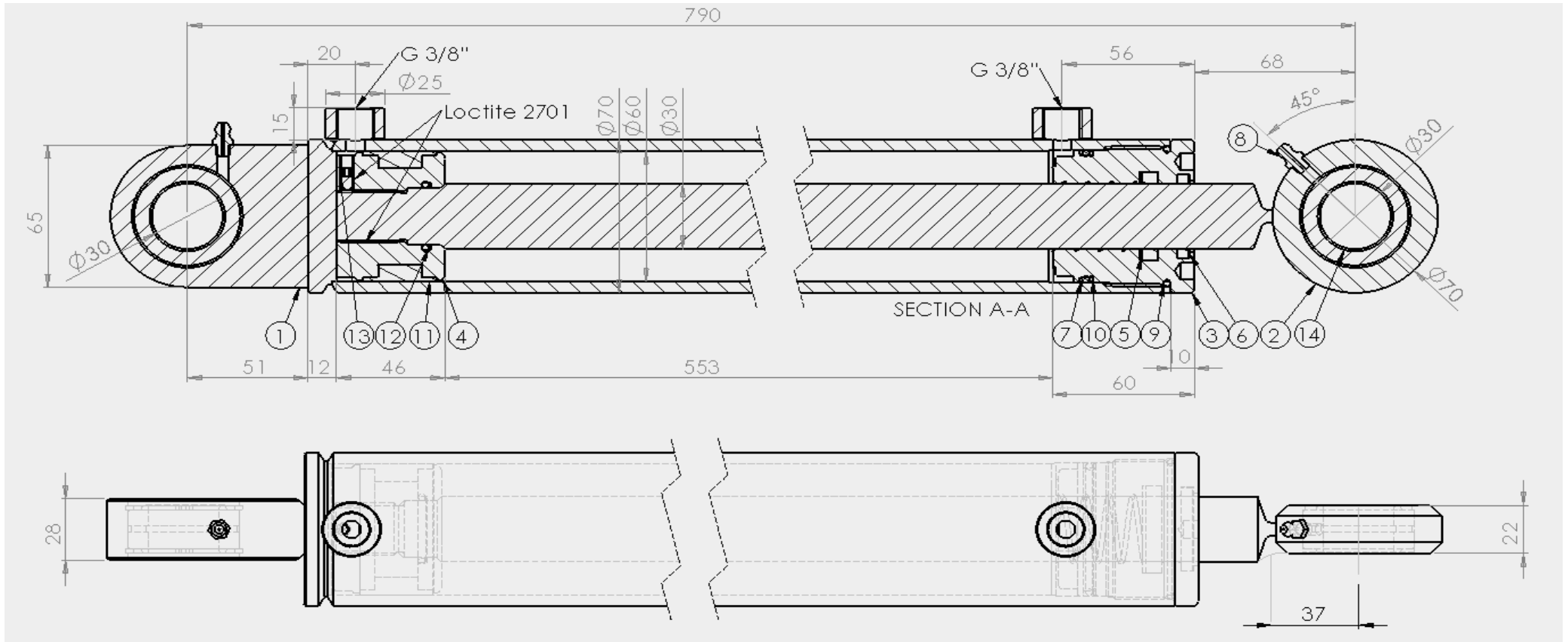


563965.dwg

Pos	Name	Nahme	Benämning	Nimike	Kvalitet	NO	Pcs
	Cylinder	Zylinder	Cylinder	Hydraulisylinteri	Ø60/30x200 L=404-604	146088	1
1	Cylinder pipe	Zylinder rohr	Cylinder rör	Sylinteriputki	42255-10		1
2	Piston rod	Kolbenstange	Kolvstång	Sylinterivarsi	42255-50		1
3	Piston	Kolben	Kolv	Mäntä	C060070		1
4	Guider	Führung	Kolvstångsstyrning	Ohjari	C060080		1
5	Nut	Mutter	Mutter	Mutteri	UNF 1" DIN 982		1
6	Plain bearing	Gleitlager	Glidlager	Liukulaakeri	Ø 25/28 L=20	140051	2
7	Plain bearing	Gleitlager	Glidlager	Liukulaakeri	Ø 25/28 L=15	140050	2
8	Grease nipple	Smiernippel	Smörjnippa	Voitelunippa	M6x1	140950	2
9	Sealkit	Dichtungssätze	Tätningsserie	Tiivistesarja	NH-40277-05 Ø60/30	146037	1

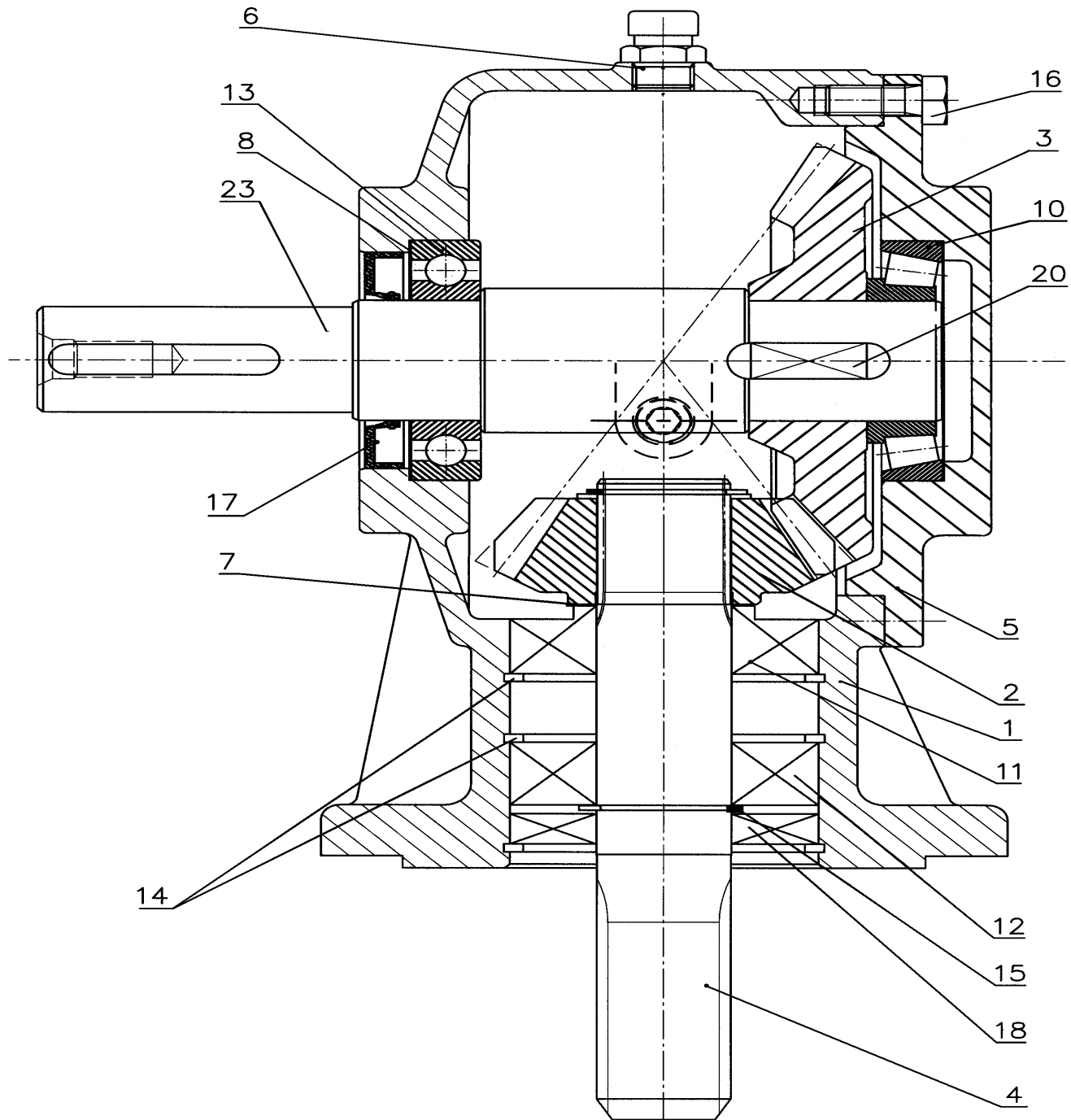


# 146088



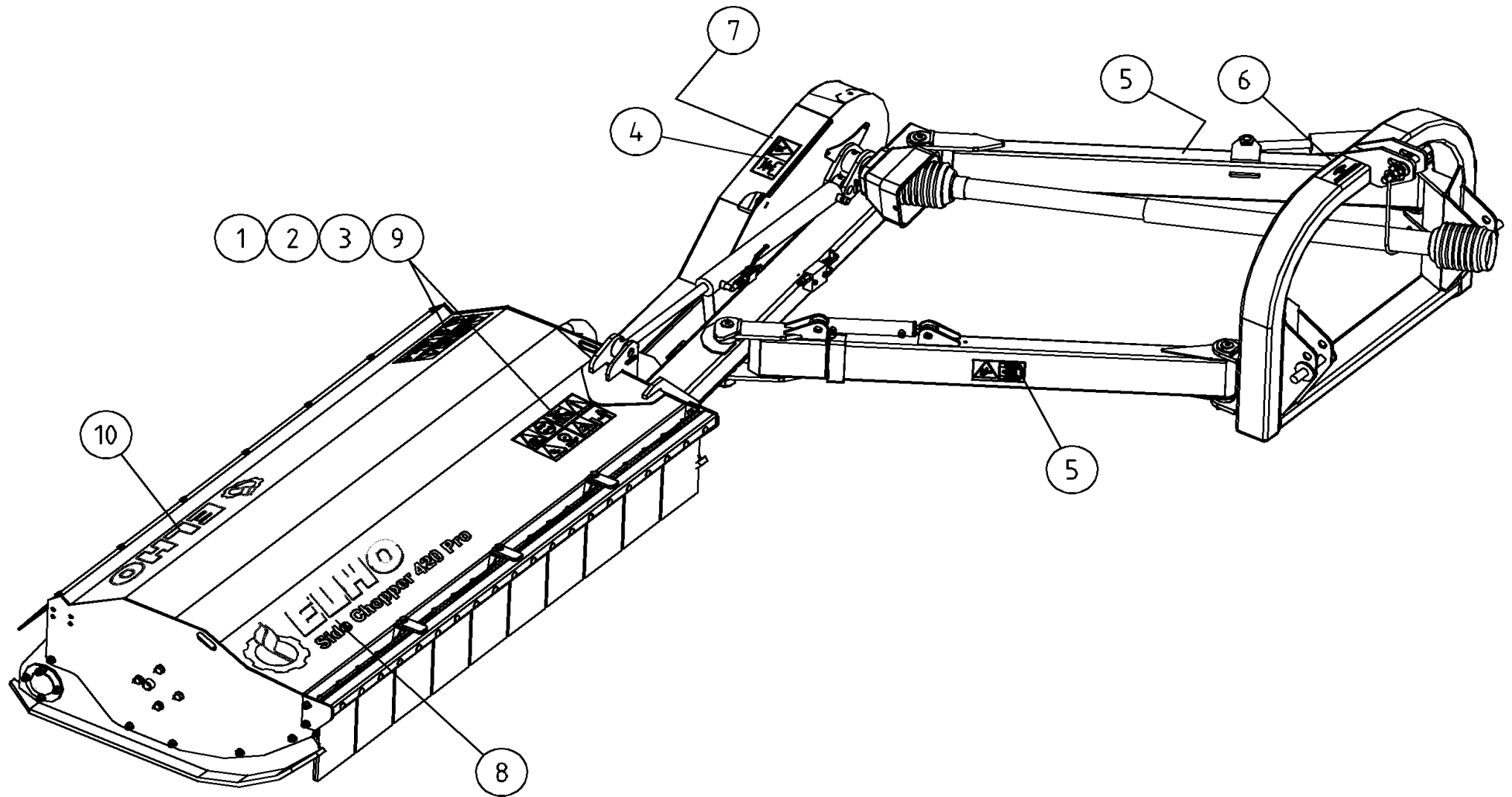
146158							
Pos	Name	Nahme	Benämning	Nimike	Specifikation	NO	Pcs
5>7	Sealkit	Dichtungssätze	Tätningsserie	Tiivistesarja		146345	1
9>12							
1	Sylindertube	Zylinder rohr	Cylinderrör	Sylinteriputki		146340	1
2	Piston rod	Kolbenstange	Kolvstång	Männän varsi		146341	1
3	Guide	Führung	Kolvstångsstyrning	Ohjain		146342	1
4	Piston	Kolben	Kolv	Mäntä		146343	1
8	Grease nipple	Smiernippel	Smörjnippa	Voitelunippa	M6x1	140950	1
13	Socket set screw	Gewindestifte	Låsskruv, insex	Pidätinruuvi	DIN 914 45H M6X10	132505	1
14	Bearing	Gleitlager	Glidlager	Nivellaakeri	GE 30 ES	146344	1






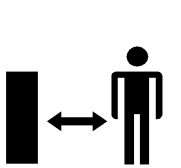



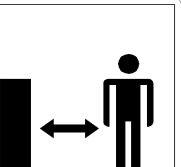



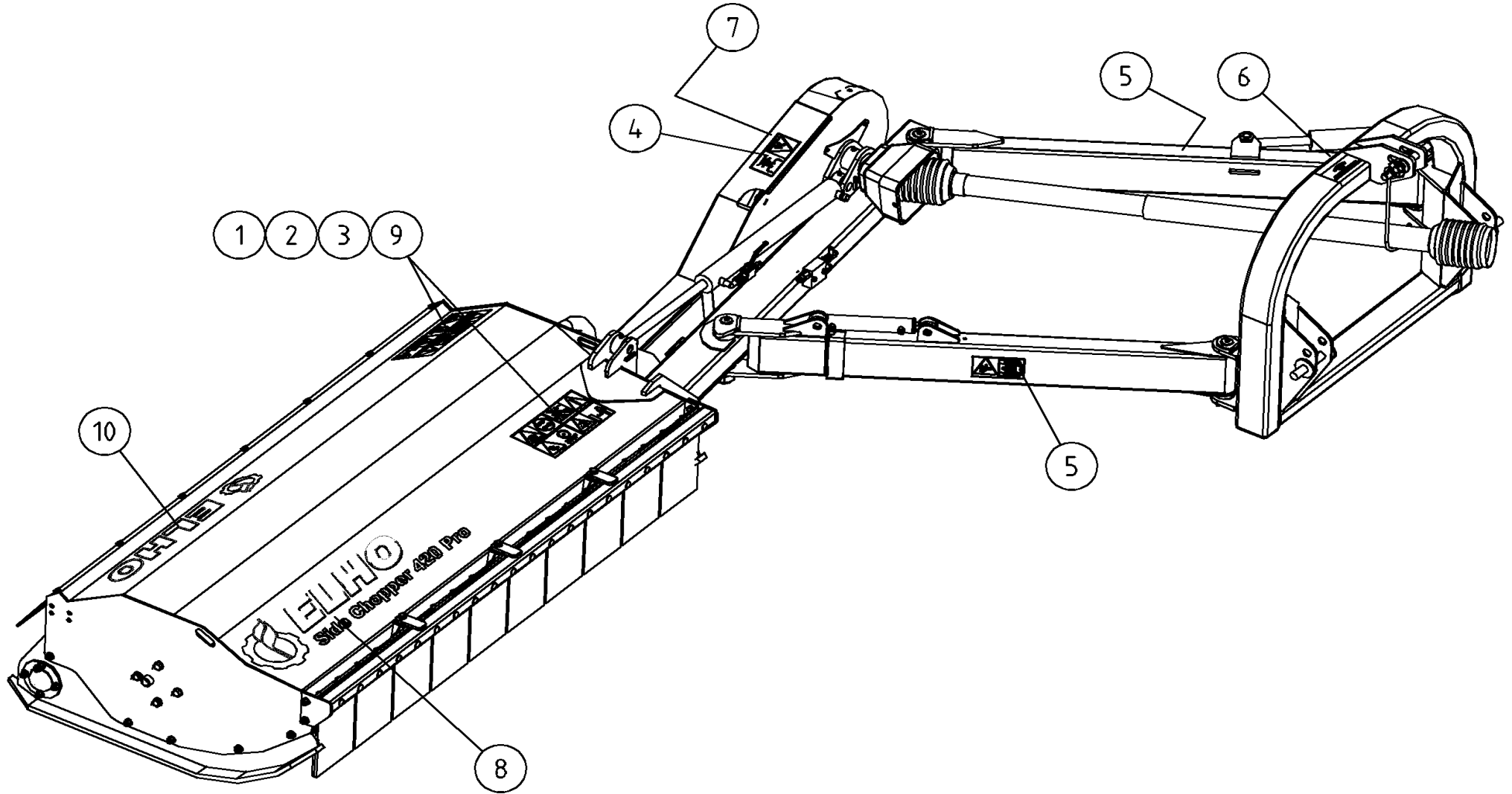




Pos	Name	Nahme	Benämning	Nimike		NO	Pcs
1	Casing	Gehäuse	Hus	Pesä	015-01.01.05	153381	1
2	Cogweel	Zahnrad	Kugghjul	Hammaspyörä	015-04.02.00 z=16	153382	1
3	Cogweel	Zahnrad	Kugghjul	Hammaspyörä	015-04.03.00 z=26	153383	1
4	Axle	Welle	Axel	Akseli	015-04.06.02	153384	1
5	Cower	Deckel	Lock	Kansi	015-04.05.00	153386	1
6	Oil plug	Ölnachfüllstopfen	Oljepåfyllningsplug	Öljyntäyttölppa	3/8"	508566	1
7	Shims	Ausgleichscheibe	Passbricka	Säätölevy	DIN 988 35X45X0,1	132338	
	Shims	Ausgleichscheibe	Passbricka	Säätölevy	DIN 988 35X45X0,2	132339	
	Shims	Ausgleichscheibe	Passbricka	Säätölevy	DIN 988 35X45X0,5	132340	
	Shims	Ausgleichscheibe	Passbricka	Säätölevy	DIN 988 35X45X1	132350	
8	Shims	Ausgleichscheibe	Passbricka	Säätölevy	63x80x0,1	134145	
	Shims	Ausgleichscheibe	Passbricka	Säätölevy	63x80x0,2	134146	
	Shims	Ausgleichscheibe	Passbricka	Säätölevy	63x80x0,5	134147	
9	Plug	Stopfen	Propp	Tulppa	3/8" GAS	508558	2
10	Bearing	Lager	Kullager	Laakeri	30208	140408	1
11	Bearing	Lager	Kullager	Laakeri	30307	140417	1
12	Bearing	Lager	Kullager	Laakeri	6307	140370	1
13	Bearing	Lager	Kullager	Laakeri	6208	140280	1
14	Lockring	Sicherungsring	Låsring	Lukkorengas	W80	132164	3
15	Lockring	Sicherungsring	Låsring	Lukkorengas	Z35	132100	2
16	Screw	Bolzen	Bult	Pultti	M10x25 8.8	508606	6
17	Seal	Wellendichtung	Axeltätning	Akselitiiviste	40x72x10	518614	1
18	Seal	Wellendichtung	Axeltätning	Akselitiiviste	35x80x10	458037	1
20	Spline	Keile	Kil	Kiila	12x8x30	508616	1
23	Axle	Welle	Axel	Akseli	015-04.04.04	153385	1



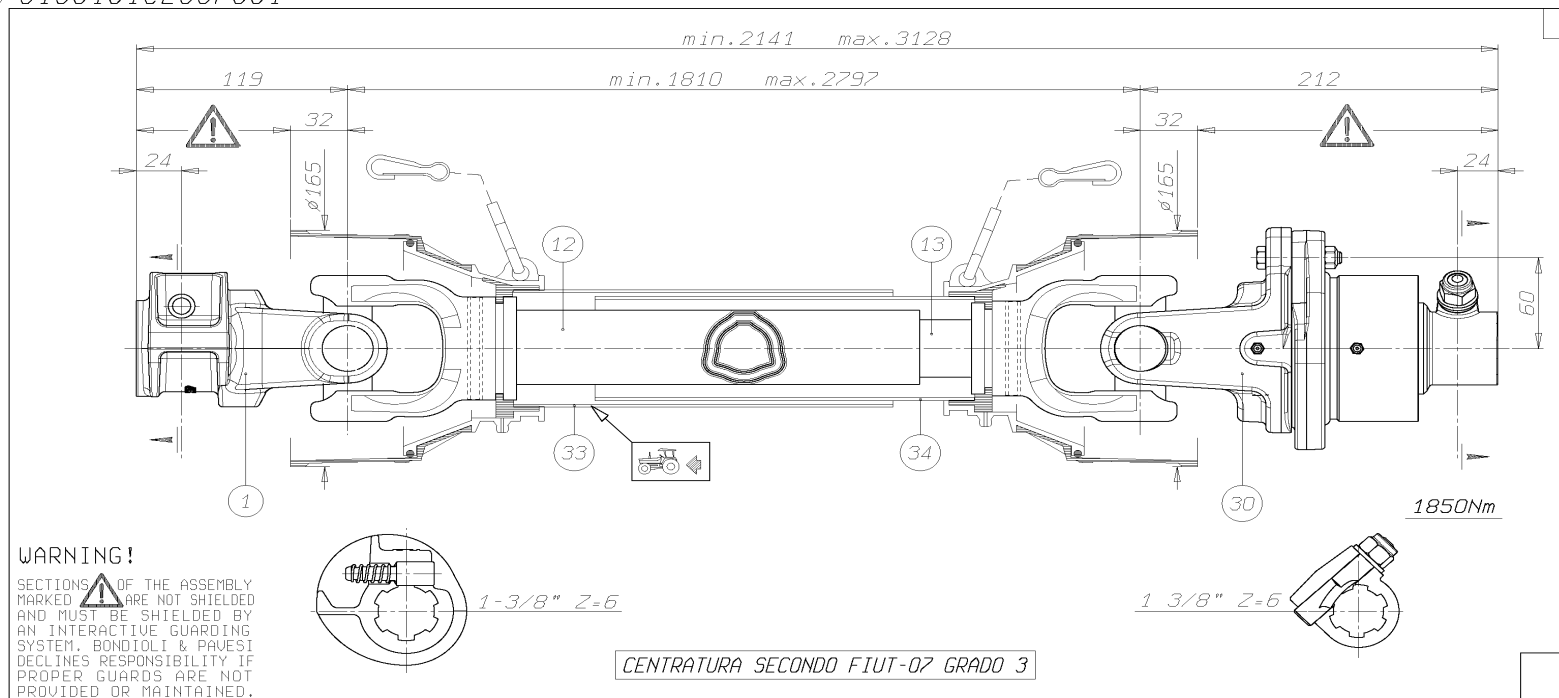
Pos			NO	Pcs
1	 	Warning remove key Zündschlüsselwarnung Varning stoppa maskinen ta ur nyckeln Varoitus pysäytä kone poista avain	508650	2
2	 	Warning for after running Nachlaufwarnung Varning för eftergång Varoitus jälkikäyntiä	508648	2
3	 	Warning for stone projektion Steinschleuderwarnung Varning för stenskott håll avstånd Varoitus kiveniskuista pidä etäisyyttä	508652	2
4	 	Protection cower warning Schutzwarnung Varningsdekal för transmission Voimansiirron varoitustarra	508649	1
5	 	Warning dangerous area Gefarbereichwarnung Varning för farligt område Varoitus varallinen alue	149112	2
6	 TARKISTA NIVELAKSELIN PITUUS JA PIDÄ SEN LIUKUPROFIILIT HYVIN RASVATTUNA KONTROLLERA KRAFTÖVERFÖRINGSAXELNS LÅNGD OCH HÅLL DESS PROFILER VÄLSMORDA	P.T.O. Speed Zapfwellengeschwindigkeit Rotationshastighet för kraftöverföring Voimansiirron pyörimisnopeus	540 rpm	1




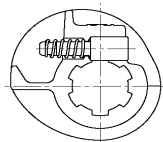
Pos		NO	Pcs
		149132	3
		149100	1
7		566673	1
8		149155	2
9		566682	1
10		566670	1

Pos	Name	Nahme	Benämning	Nimike		NO	Pcs
	Optional equipment	Zusatzausrüstung	Extra utrustning	Lisävaruste			
	PTO shaft	Gelenkwellen	Drivaxel	Nivelakseli	8106181CE007001	152062	1

○ 8106181CE007001

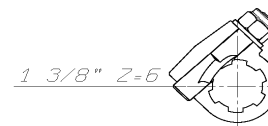
**WARNING!**

SECTIONS  OF THE ASSEMBLY ARE NOT SHIELDED AND MUST BE SHIELDED BY AN INTERACTIVE GUARDING SYSTEM. BONDIOLI & PAVESI DECLINES RESPONSIBILITY IF PROPER GUARDS ARE NOT PROVIDED OR MAINTAINED.




1-3/8" Z=6

CENTRATURA SECONDO FIUT-07 GRADO 3



1 3/8" Z=6

1850Nm

			TIPO-TYPE TYP	CLIENTE CLIENT CUSTOMER KUNDE	3800550 ELHO	RIF. CLIENTE REF. CLIENT CUSTOMER REF. BEZUG KUNDE	
			106	TIPO DI MACCHINA TYPE OF MACHINE TYPE OF IMPLEMENT MASCHINENTYP		DATA	DISEGNATO
34	236821586	L=1586			GIRI : n= 540	12/05/04	M. Braga
33	236831586	L=1586			STUDIO TR106081003		
30	6060HO311R	LB6/RA2 M8A60 CL.8.8			ORIGINE	SOSTITUISCE	
13	225161645	L=1645			NOTE :		
12	225211645	L=1645			Accop. MINIMO telescop. 611		
1	5070HO355				Accop. MINIMO protezione 581		
Pos.	Cod. C.E.D.	Descrizione	MODIFICHE - MODIFICATIONS - ANDERUNGEN - MODIFICACIONES		Speciale per: CONTROLLO ALLUNGAMENTO; CENTRATURA; POS.30;		
						COD. C.E.D. 8106181CE007001	

VIETATE LE RIPRODUZIONI NON AUTORIZZATE TOUTE REPRODUCTION NON AUTORISEE EST INTERDITE REPRODUCTION NOT PERMITTED NICHT GEHEHRIGTE UERVIELFÄLTIGUNGEN SIND UNZULÄSSIG PROHIBIDA LA REPRODUCCIÓN NO AUTORIZADA

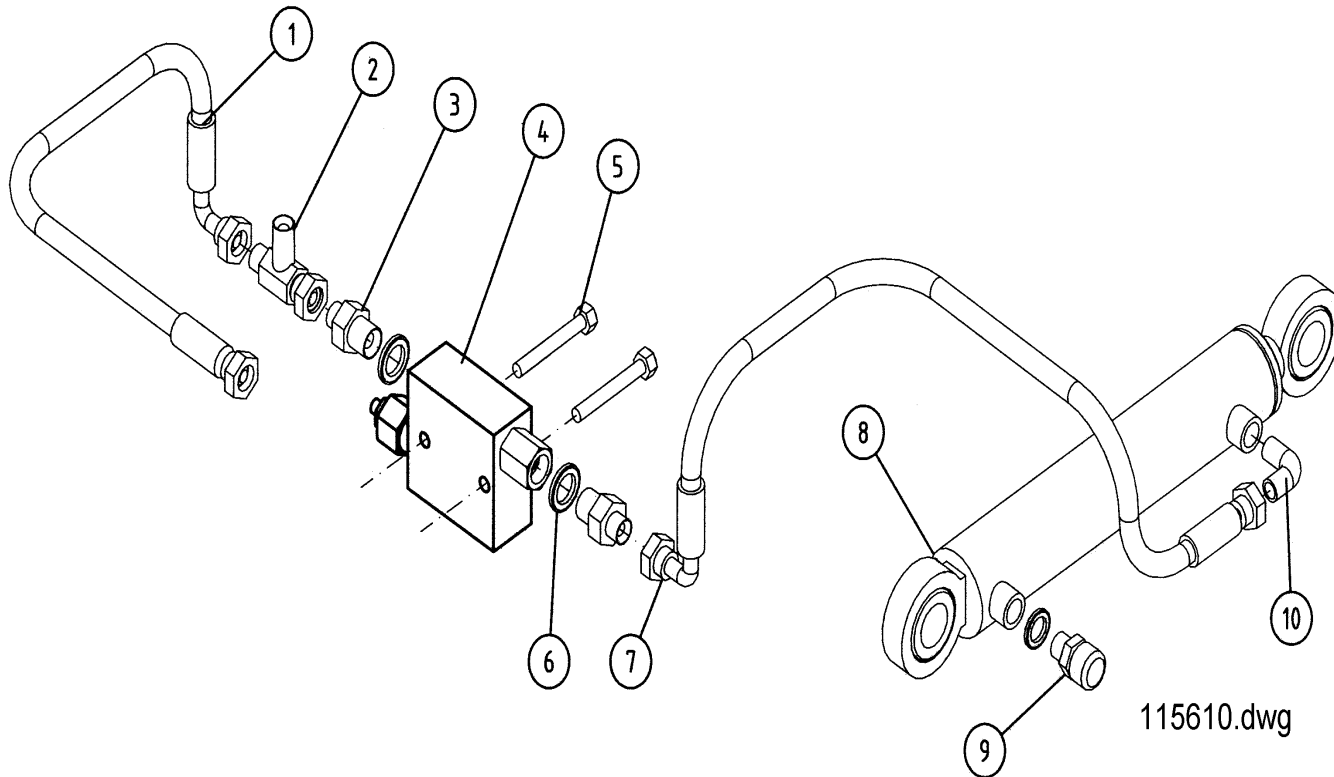
Please contact your local Bondioli & Pavesi distributor.

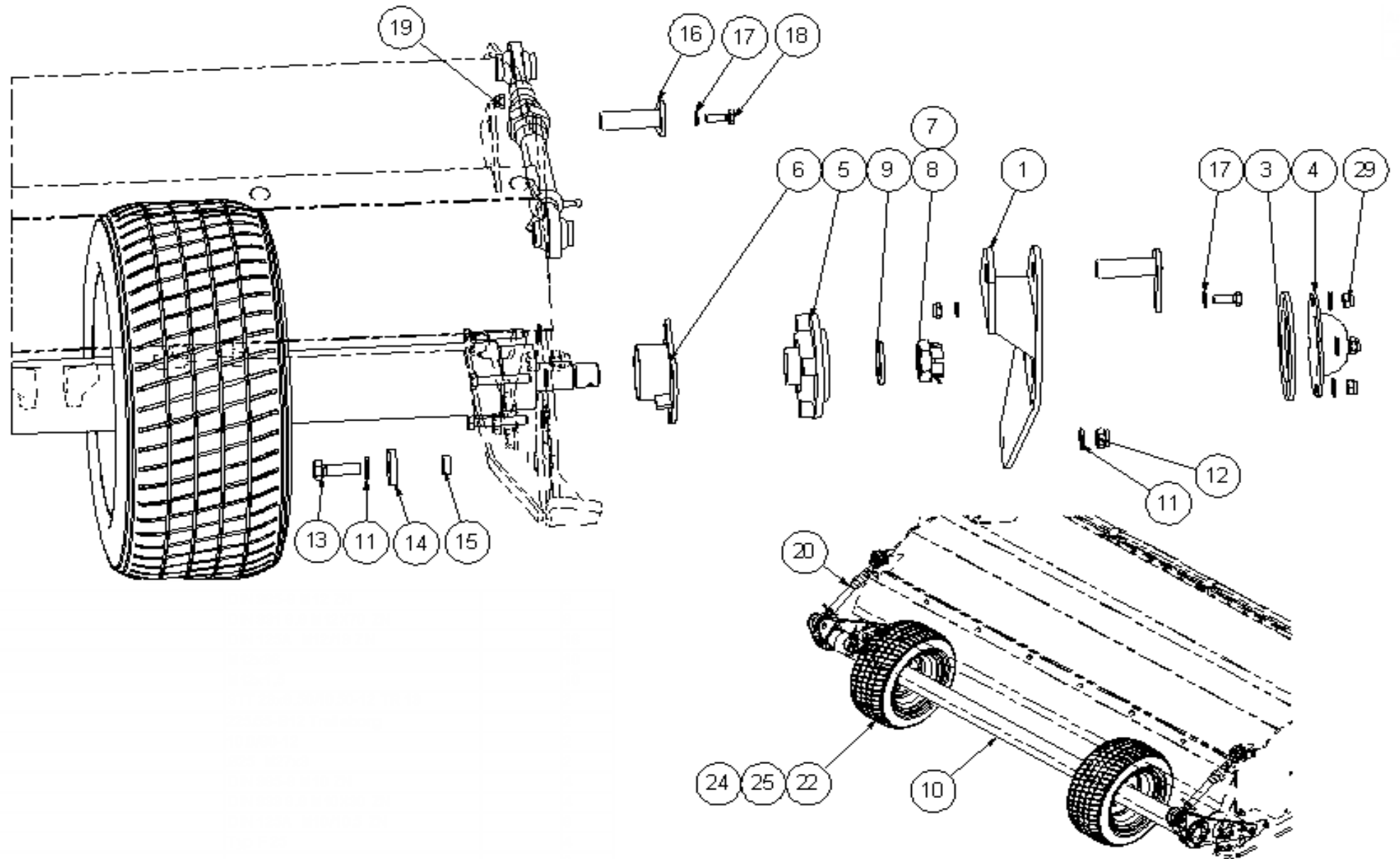
. Bitte wenden Sie sich an Ihre Bondioli & Pavesi Händler.

rdelar. Vänligen kontakta er Bondioli & Pavesi importör.

3ondioli & Pavesi varaosat hoitaa Suomessa Kojaltek.

Pos	Name	Nahme	Benämning	Nimike		NO	Pcs
	Optional equipment	Zusatzausrüstung	Extra utrustning	Lisävaruste			
1	Hydraulic hose	Hydraulik schlauch	Hydraulslang	Hydrauliletku	1/4" 90°-1/4" L= 440	821000	1
2	"T" Adaptor	T-Verschraubung	T-junktur 1/4"	T-liitin	04880-04	143284	1
3	Double nipple	Doppelnippel	Dubbelnippa	Supistusnippa	1/4"-3/8" 04000-04-06	143122	2
4	Sequence valve		Sekvensventil	Kuormausventtiili	VSQ-30 052107030210	808446	1
5	Screw	Schraube	6-k Skruv dg	Kuusioruuvi	DIN 931 8.8 M 8X60 ZN	130030	2
6	Bonded gasket	Dichtung	USIT-tätning	USIT-tiiviste	3/8" USITR-06	146003	2
7	Hydraulic hose	Hydraulik schlauch	Hydraulslang	Hydrauliletku	1/4" L=800 90° 1/4"- 1/4"	145050	1
8	Cylinder	Zylinder	Ramcylinder	Sylinter	Ø40/25x170	146092	1
	Seal kit	Dichtungssätze	Tätningsserie	Tiivistesarja	Ø40/25	146093	
9	Air nipple	Luft Nippeln	Luftnippel	Ilmanippa		143317	1
10	"L" Adaptor male threaded	Vinkel nippel	Vinkel	Kulmanippa	1/4" - 1/4" 04490-04	143180	1





115669.dwg



115669								
Pos	Name	Nahme	Benämning	Nimike	Specifikation	NO	Pcs	
1	Wheelarm right	Rad arm recht	Hjularm höger	Pyöränvarsi oikea	Pro	566741	1	
2	Wheelarm left	Rad arm link	Hjularm vänster	Pyöränvarsi vasen	Pro	566740	1	
3	Spacer	Distanz	Distans	Välilevy		566058	2	
4	Cover	Schutz	Skydd	Suoja		566708	2	
5	Bearing	Lager	Flänslager	Laippalaakeri	UCFC 208	140548	2	
6	Winding guard	Winkelschutz	Lindningsskydd	Kiertoamissuoja		566052	2	
7	Split pin	Splinten	Saxsprint	Saksisokka	DIN 94 5X50 ZN	132809	2	
8	Krown nut	Kronenmuttern	Kronmutter låg	Kruunumutteri	DIN 937 M33x2	133211	2	
9	Washer	Scheibe	Bricka	Aluslaatta	DIN 125A M33/34 ZN	131882	2	
10	Wheel axle	Rad axle	Hjulaxel	Pyörä akseli	2,4m	566730	1	
11	Washer	Scheibe	Bricka	Aluslaatta	DIN 125A M16/17 ZN	131810	4	
12	Nut	Muttern	Låsmutter	Lukitusmutteri	DIN 985-8 M16 ZN	131630	2	
13	Screw	Schraube	6-k Skruv hg	Kuusioruuvi	DIN 933 8.8 M16X50 ZN	131200	2	
14	Plate	Distantz	Bricka	Välilevy	16,5x50x8	566743	2	
15	Distans	Distantz	Distansbricka	Väliholkki		566742	2	
16	Pin	Zapfen	Tapp	Tappi	Typ F 25	566725	4	
17	Washer	Scheibe	Bricka	Aluslaatta	DIN 125A M10/10.5 ZN	131770	8	
18	Screw	Schraube	6-k Skruv hg	Kuusioruuvi	DIN 933 8.8 M10X30 ZN	130880	4	
19	Nut	Muttern	Låsmutter	Lukitusmutteri	DIN 985-8 M10 ZN	131580	4	
20	Link arm	Gelenkarm	Länkarm	Nivelvarsi	Ø25 M27x3	157109	2	
21	Rim	Felge	Fälg	Vanne	10.0/80-12	528053	2	
22	Tyre	Reifen	Däck	Rengas	225/55-B12 Trelleborg	151061	2	
23	Tube	Schlauch	Innerdäck	Rengas	STT 23x8.50/10.50-12 TR 13	151062	2	
24	Wheel nut	Rad muttern	Hjulmutter	Pyöränmutteri	M12x1,5	528905	10	
25	Wheel bolt	Rad boltzen	Hjulbult	Pyöränpultti	M12x36	528906	10	
27	Washer	Scheibe	Bricka	Aluslaatta	DIN 125A M12/13 ZN	131790	16	
28	Screw	Schraube	6-k Skruv dg	Kuusioruuvi	DIN 931 8.8 M12X70 ZN	130350	8	
29	Nut	Muttern	Låsmutter	Lukitusmutteri	DIN 985-8 M12 ZN	131600	8	