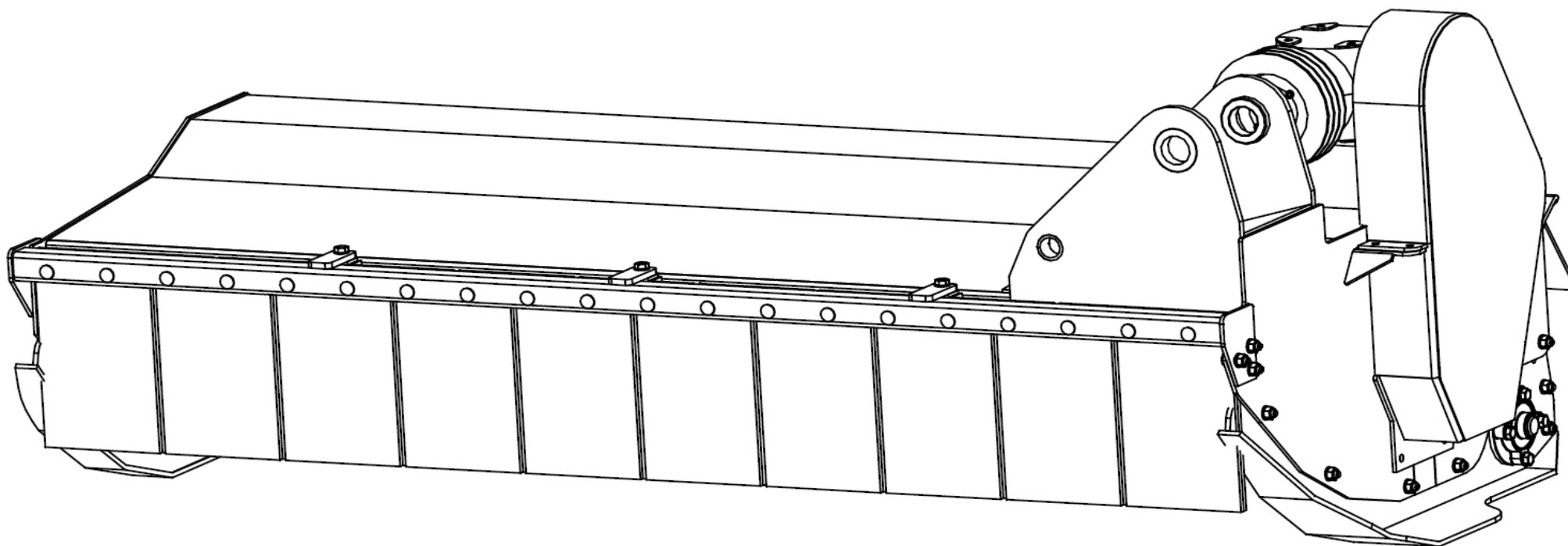


956069

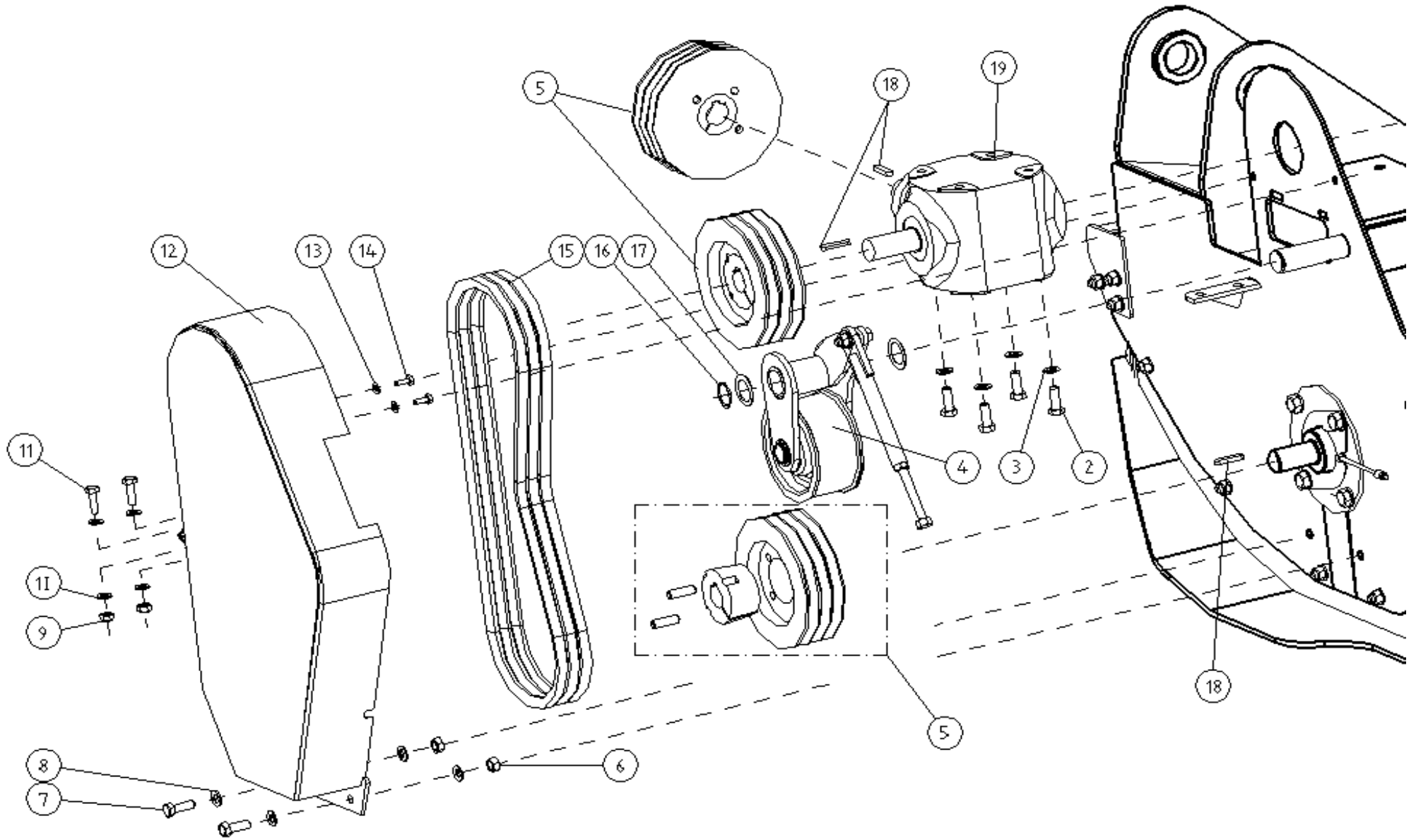


2014

Spare Parts/ Ersatzteile/ Reservdelar/ Varaosat

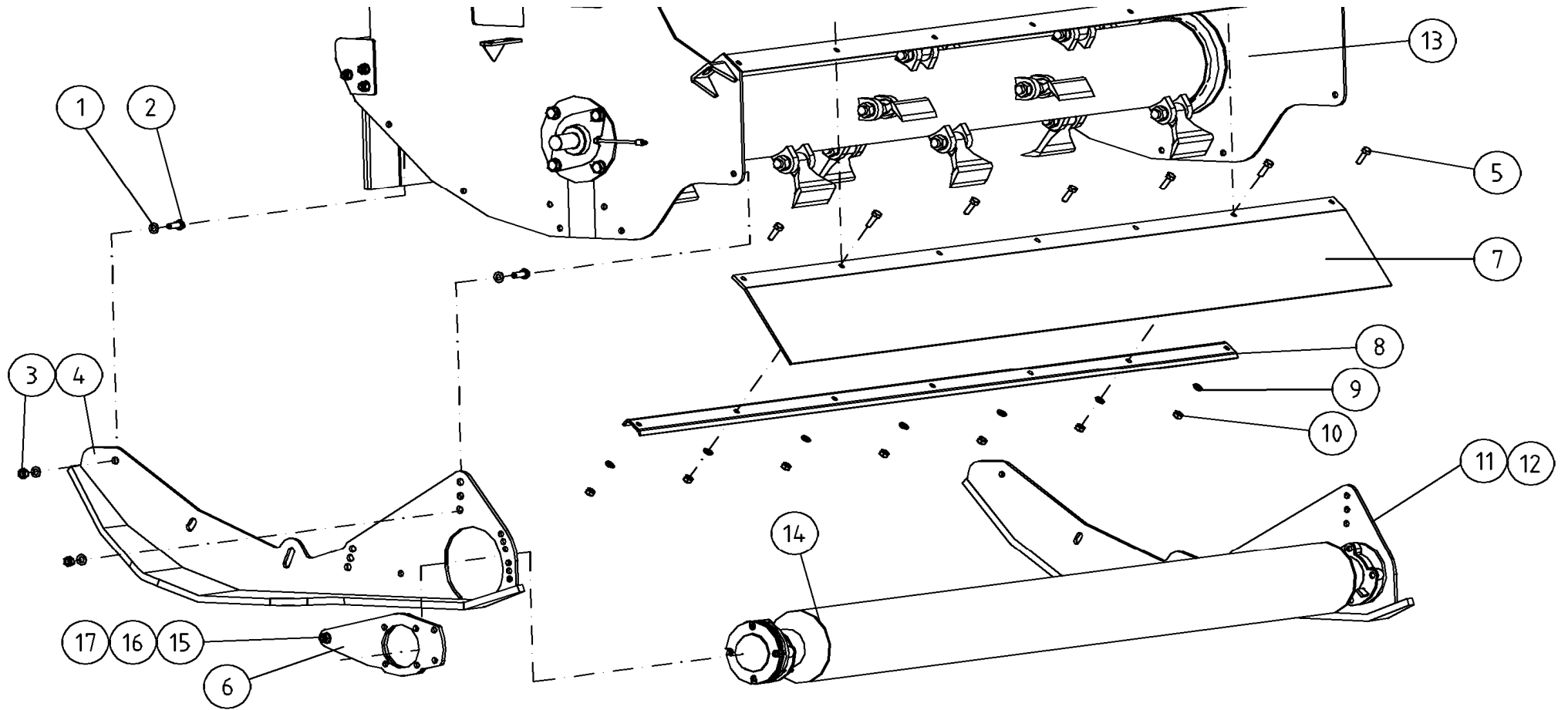
***PRO 210*****Serie 10.1**

**Oy El-Ho Ab** · Industrivägen 6 · 68910 Bennäs · Finland  
Phone +358 6 7888 000 · Telefax +358 6 78880448 · [www.elho.fi](http://www.elho.fi)



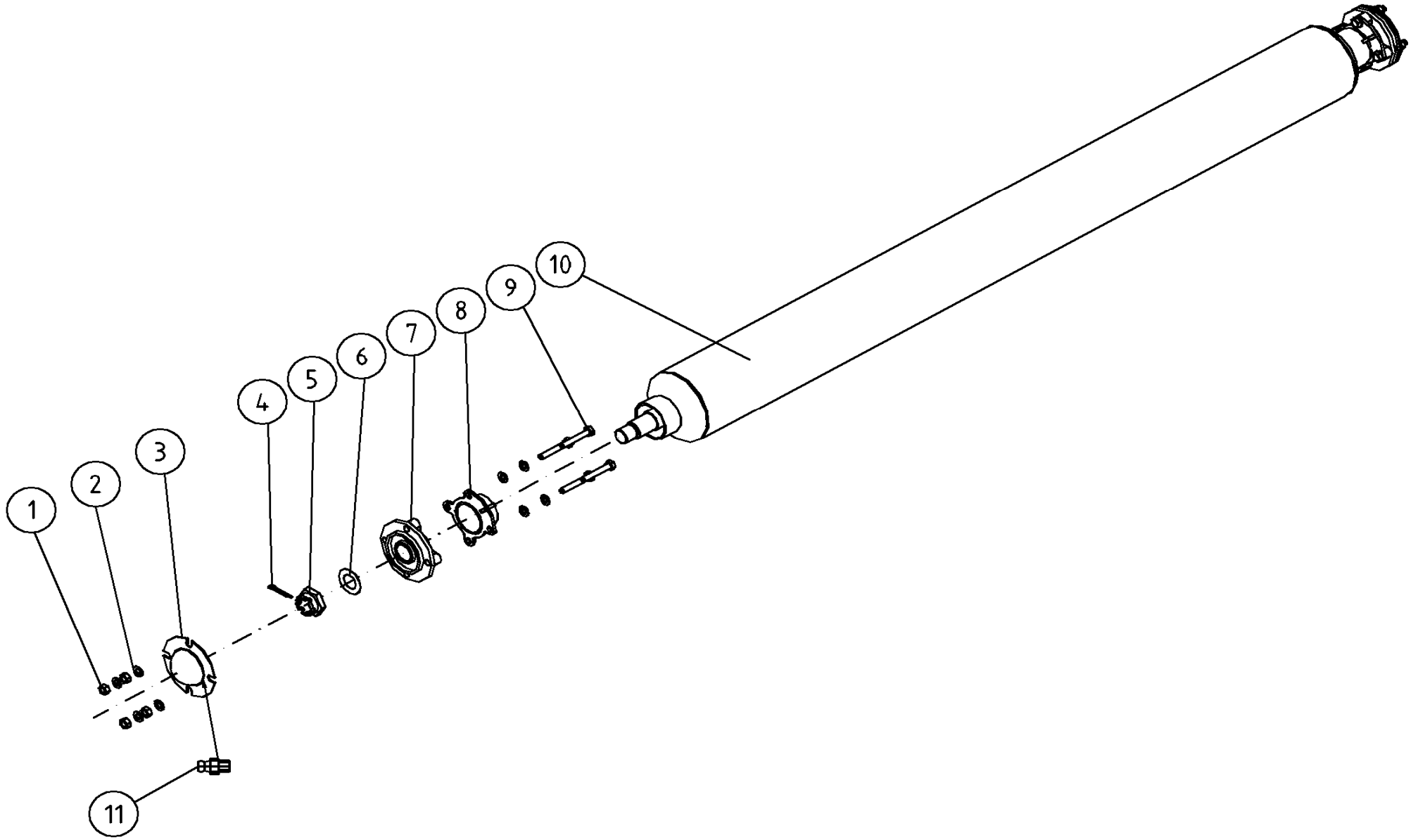
566010.dwg

Pos	Name	Nahme	Benämning	Nimike	Kvalitet	NO	Pcs
2	Screw	Schraube	6-k Skruv hg	Kuusioruuvi	DIN 933 8.8 M12X40 ZN	131000	4
3	Washer	Scheibe	Låsbricka	Lukituslaatta	NORD-LOCK M 12 ZNC	133460	4
4	Tensioner	Reimspaner	Slåtterram, Spännare	Kiristin		566015	1
5	Pulley	Keilriemenscheibe	Remskiva	Kiilahihnapyörä	d=200 3xSPB-35	565485	3
6	Nut	Muttern	Låsmutter	Lukitusmutteri	DIN 985-8 M12 ZN	131600	2
7	Screw	Schraube	6-k Skruv hg	Kuusioruuvi	DIN 933 8.8 M12X35 ZN	130980	2
8	Washer	Scheibe	Bricka	Aluslaatta	DIN 125A M12/13 ZN	131790	4
9	Nut	Muttern	Låsmutter	Lukitusmutteri	DIN 985-8 M10 ZN	131580	2
10	Washer	Scheibe	Bricka	Aluslaatta	DIN 125A M10/10.5 ZN	131770	4
11	Screw	Schraube	6-k Skruv hg	Kuusioruuvi	DIN 933 8.8 M10X35 ZN	130900	2
12	Beltcover	Reimenschutz	Slåtterram, Remmskydd	Remmisuoja		566020	1
13	Washer	Scheibe	Bricka	Aluslaatta	DIN 125A M8/8.4 ZN	131750	2
14	Screw	Schraube	6-k Skruv hg	Kuusioruuvi	DIN 933 8.8 M8X20 ZN	130720	2
15	V-belt	Keilriemen	Kilrem	Kiilahihna	SPB 1600 LW (S=C plus)	566750	3
16	Seeger ring	Sicherünger	Låsring för axel	Varmistinrengas	DIN 471 35X1,5	132100	1
17	Shims	Ausgleichscheibe	Passbricka	Sovitelaatta	DIN 988 35x45x2	132353	2
18	Spline	Keile	Flatkil	Laattakiila	DIN 6885 A 10X8X45	132965	3
19	Gear box	Getriebe	Vinkelväxel	Kulmavaihde	S2050100107 / a 1:1	153100	1



566012.dwg

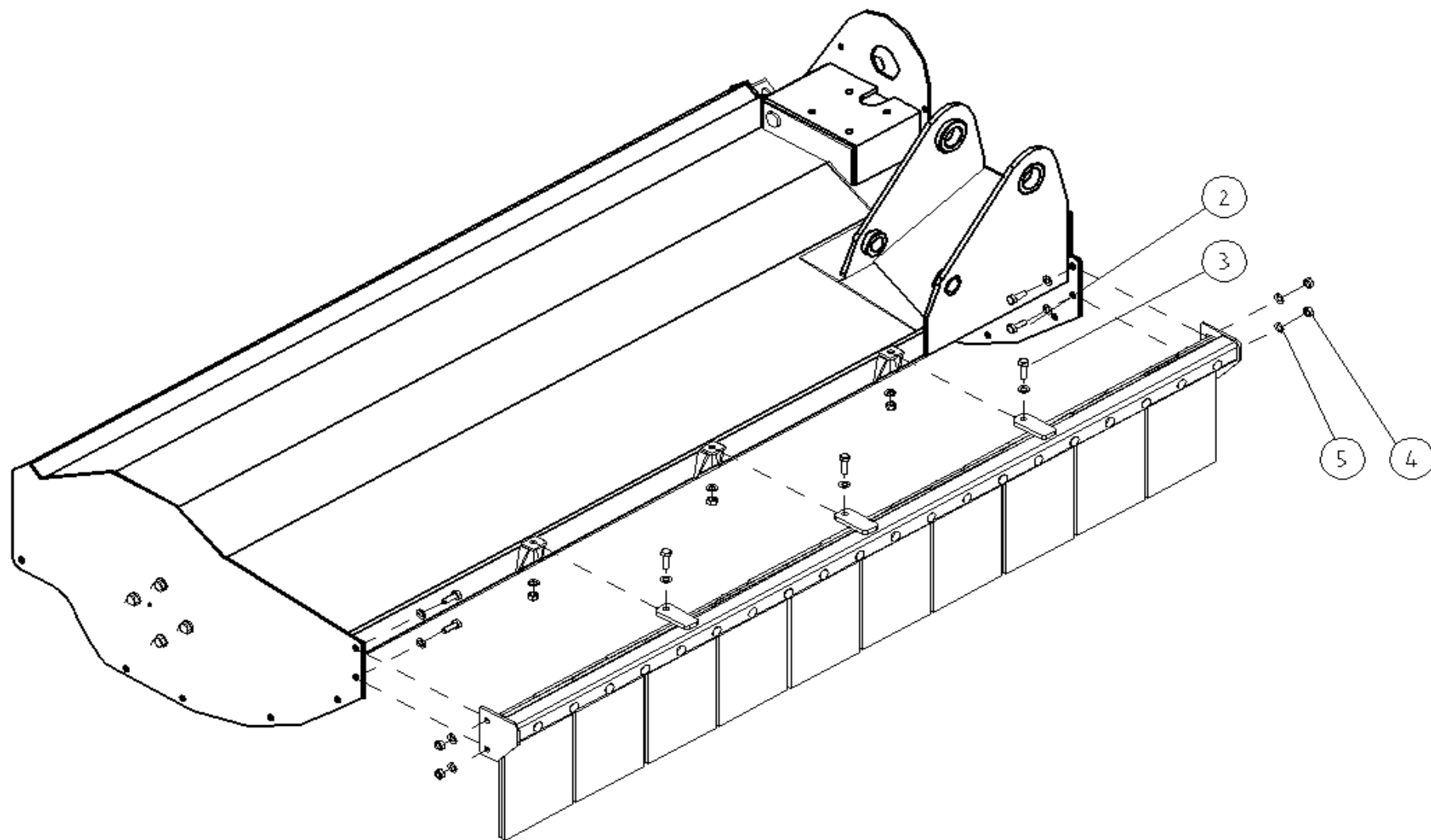
Pos	Name	Nahme	Benämning	Nimike	Specifikation	NO	Pcs
1	Washer	Scheibe	Bricka	Aluslaatta	DIN 125A M16/17 ZN	131810	20
2	Screw	Schraube	6-k Skruv hg	Kuusioruuvi	DIN 933 8.8 M16X40 ZN	131180	10
3	Nut	Muttern	Låsmutter	Lukitusmutteri	DIN 985-8 M16 ZN	131630	10
4	Slides left	Gleitschuh links	Glidsko vänster	Liukukenkä vasen		566051	1
5	Cup bolts	Flachrundschrabe	Låsskruv	Lukkoruuvi	DIN 603 8.8 M10X30 ZNC	132712	7
6	Adjust plate left	Befestigung blech L.	Ställplåt vänster	Säätölevyi vasen		566072	1
7	Protection	Schutz	Gummi matta	Kumi matto		563765	1
8	Angular profile	Vinkel liste	List till gummimatta	Asennuslista		566070	1
9	Washer	Scheibe	Bricka	Aluslaatta	DIN 125A M10/10.5 ZN	131770	14
10	Nut	Muttern	Låsmutter	Lukitusmutteri	DIN 985-8 M10 ZN	131580	7
11	Slides right	Gleitschuh rechts	Glidsko höger	Liukukenkä oikea		566069	1
12	Adjust plate right	Befestigung blech R.	Ställplåt höger	Säätölevy oikea		566071	1
13						566014	1
14	Roller compleate	Walze	Markrulle, sammanst.	Tukirulla täydellinen	200	566013	1
15	Screw	Schraube	6-k Skruv hg	Kuusioruuvi	DIN 933 8.8 M12X40 ZN	131000	6
16	Washer	Scheibe	Bricka	Aluslaatta	DIN 125A M12/13 ZN	131790	12
17	Nut	Muttern	Låsmutter	Lukitusmutteri	DIN 985-8 M12 ZN	131600	6



566013.dwg

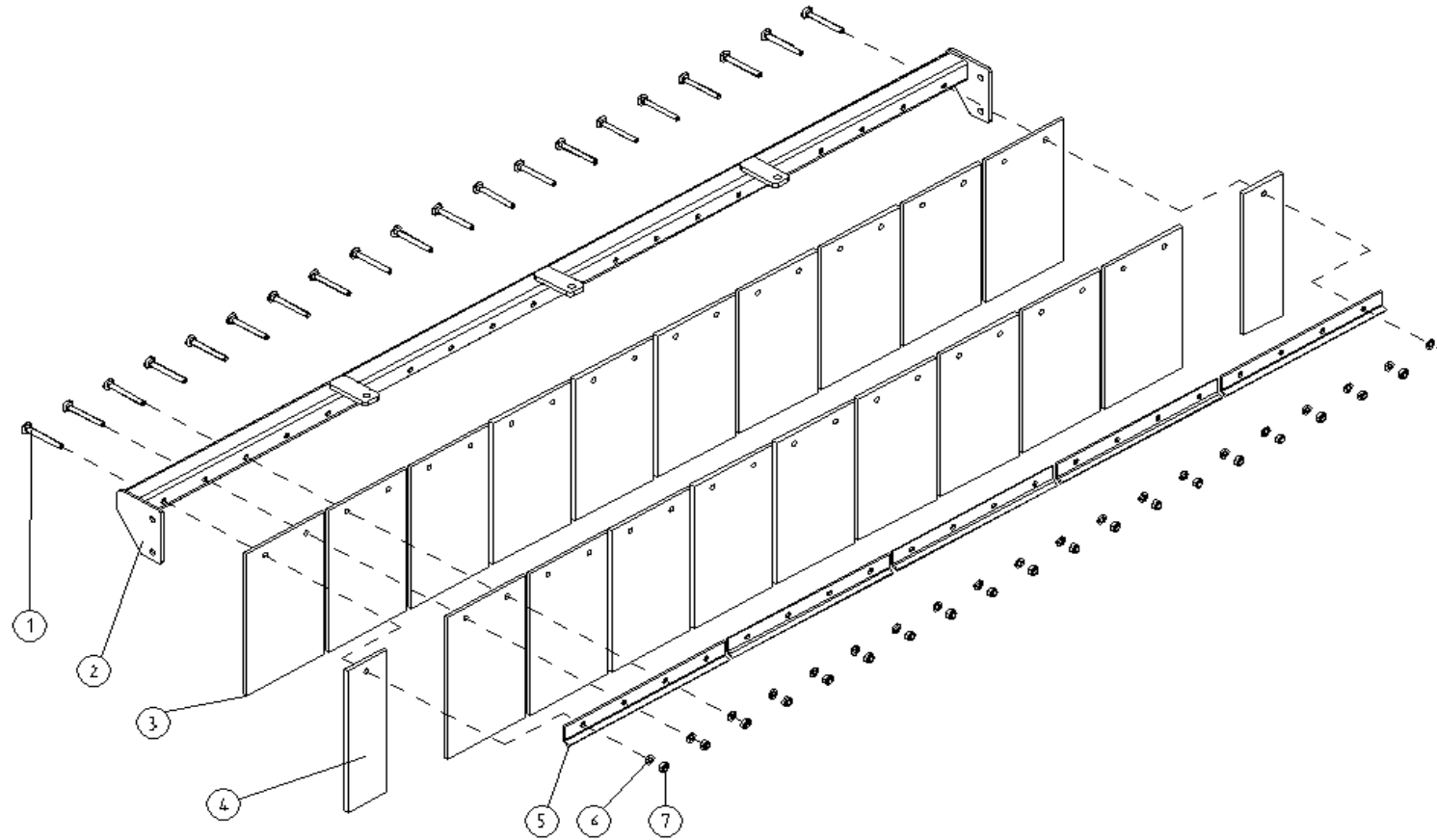
## 566013.dwg

Pos	Name	Nahme	Benämning	Nimike	Specifikation	NO	Pcs
1	Nut	Muttern	Låsmutter	Lukitusmutteri	DIN 985-8 M12 ZN	131600	8
2	Washer	Scheibe	Bricka	Aluslaatta	DIN 125A M12/13 ZN	131790	16
3	Cover	Schutz	Skydd	Suoja		566708	2
4	Split pin	Splinten	Saxsprint	Saksisokka	DIN 94 4X63	132802	2
5	Krown nut	Kronenmuttern	Kronmutter låg	Kruunumutteri	DIN 937 M33x2	133211	2
6	Washer	Scheibe	Bricka	Aluslaatta	DIN 125A M33/34 ZN	131882	2
7	Bearing	Lager	Flänslager	Laippalaakeri	UCFC 208	140548	2
8	Winding guard	Winkelschutz	Lindningsskydd	Kiertoamissuoja		566052	2
9	Screw	Schraube	6-k Skruv dg	Kuusioruuvi	DIN 931 8.8 M12X70 ZN	130350	8
10	Roller	Walze	Markrulle tpm200	Tukirulla		566062	1
11	Grease nipple	Smiernippel	Smörjnippa	Voitelunippa	M6x1	140950	2

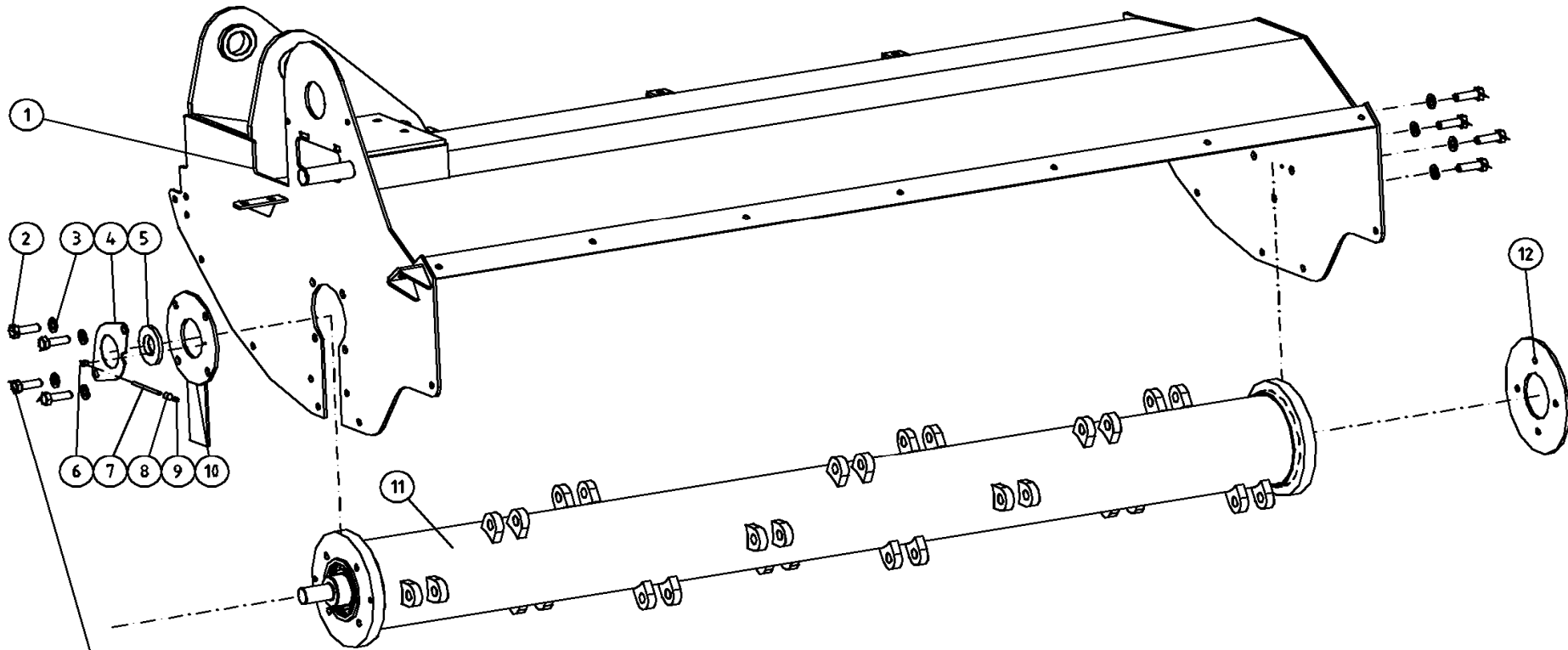


Pos	Name	Nahme	Benämning	Nimike	Kvalitet	NO	Pcs
2	Screw	Schraube	6-k Skruv hg	Kuusioruuvi	DIN 933 8.8 M12X35 ZN	130980	4
3	Screw	Schraube	6-k Skruv hg	Kuusioruuvi	DIN 933 8.8 M12X40 ZN	131000	3
4	Nut	Muttern	Låsmutter	Lukitusmutteri	DIN 985-8 M12 ZN	131600	7
5	Washer	Scheibe	Bricka	Aluslaatta	DIN 125A M12/13 ZN	131790	14





Pos	Name	Nahme	Benämning	Nimike	Kvalitet	NO	Pcs
1	Cup bolts	Flachrundschrabe	Låsskruv	Lukkoruuvi	DIN 603 4.6 M10X90 ZN	132680	21
2	Bumper	Stossfänger	Frambalk	Puskuri		566040	1
3	Rubber guard	Gummi schutz	Gummimatta, kastskydd	Kumisuoja		565910	19
4	Rubber guard 1/2	Gummi schutz 1/2	Gummimatta, kastskydd halv	Kumisuoja 1/2		565912	2
5	Profile	Liste	List till frambalk	Asennusista		566045	5
6	Washer	Scheibe	Bricka	Aluslaatta	DIN 125A M10/10.5 ZN	131770	21
7	Nut	Muttern	Låsmutter	Lukitusmutteri	DIN 985-8 M10 ZN	131580	21

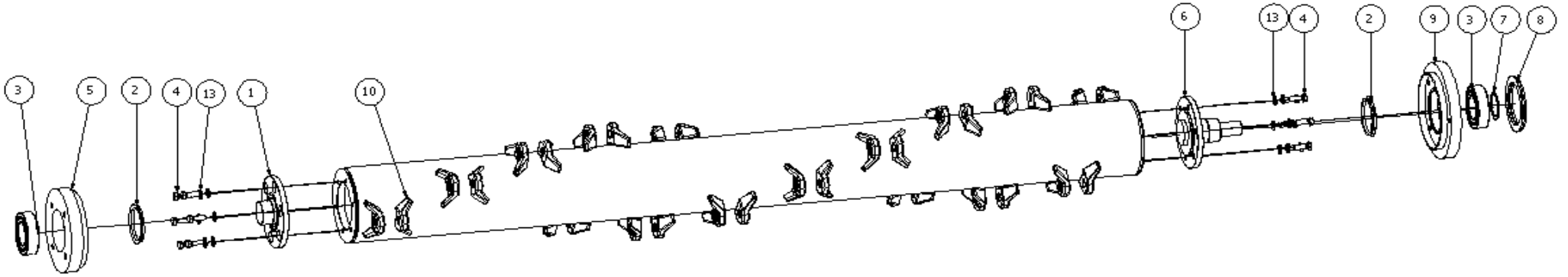
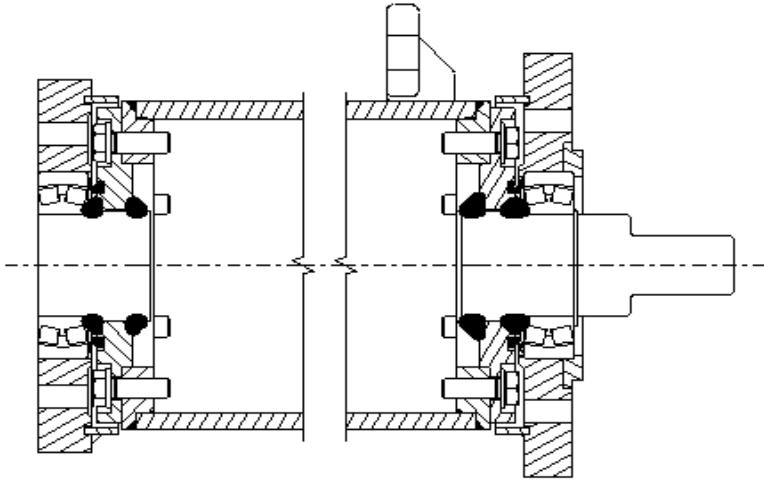


Pos 2 8st/kpl  
 Moment 350Nm  
 Limmas  
 Liimataan

Pos2 Moment 350Nm

566016.dwg

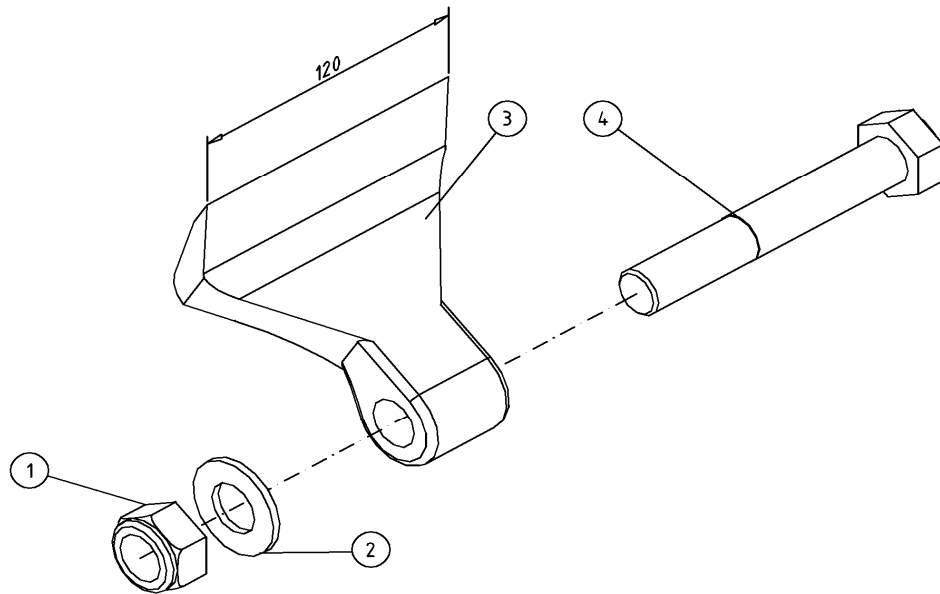
Pos	Name	Nahme	Benämning	Nimike	Kvalitet	NO	Pcs
1	Frame	Ramen	Slåtterram	Runko	TPM	566080	1
2	Screw	Schraube	6-k Skruv dg	Kuusioruuvi	DIN 933 10.9 M16X40 Z	131184	8
3	Washer	Scheibe	Låsbricka	Lukituslaatta	NORD-LOCK M 16 ZNC	133465	8
4	Seal lock	Abdichtung schloss	Tätningsslås	Tiivistelukko		566075	1
5	Oil seal	Öl dichtung	Axeltätning	Öljytiiviste	Ø60/85x8	144936	1
6	Grease nipple	Smiernippel	Smörjnippa	Voitelunippa	M6x1; 90°	140970	1
7			Smörjnippelförlängning			450310	1
8			Holk			450311	1
9	Grease nipple	Smiernippel	Smörjnippa	Voitelunippa	UNF 1/4", rak	140958	1
10	Cover plate	Schutz	Slåtterram, täckplåt	Suoja		566035	1
11	Rotor	Rotor	Rotor	Roottori	TPM200 / M200	562420	1
12	Spacer	Scheibe	Distans skiva	Välilevy	5mm	563468	1



562420.dwg

## 562420.dwg

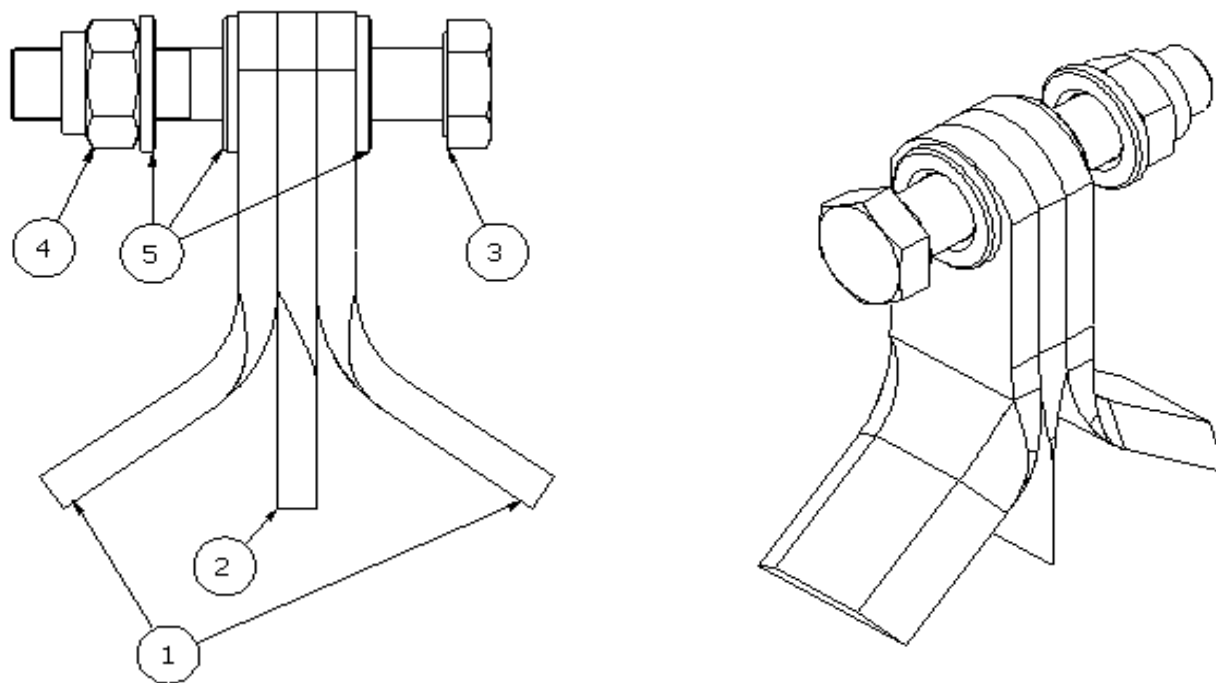
Pos	Name	Nahme	Benämning	Nimike	Specifikation	NO	Pcs
1	Rotor end	Rotor ende	Rotorände	Rootorin pääty		562540	1
2	V-ring	V-ringe	V-ring	V-rengas	TYP VA NBR Ø100	144947	2
3	Bearing	Lager	Rullager	Laakeri	22212 E C3	140399	2
4	Screw	Schraube	6-k Skruv hg	Kuusioruuvi	DIN 933 8.8 M12X35 ZN	130980	12
5	Bearinghousing	Lagergehäuse	Lagerhus	Laakeripesä	Höger sida	562520	1
6	Rotor end	Rotor ende	Rotorände	Rootorin pääty		562550	1
7	Seeger ring	Sicherüngring	Låsring för axel	Varmistinrengas	DIN 471 60X2	132150	1
8	Lock flange	Lock-Flansch	Låsfläns	Lukituslaippa		562518	1
9	Bearinghousing	Lagergehäuse	Lagerhus	Laakeripesä	Drivsida	562510	1
10	Rotor	Rotor	Rotor	Roottori	200/24/20mm	562452	1
13	Washer	Scheibe	Låsbricka	Lukituslaatta	NORD-LOCK M 12 ZNC	133460	12



569010.dwg

Pos	Name	Nahme	Benämning	Nimike	Kvalitet	NO	Pcs
	Blade version	Messer version	Bett version	Teräversio		569010	
1	Nut	Muttern	Metall låsmutter	Metalli lukkomutteri	DIN 980 V M20 ZN	131641	1
2	Washer ht	Scheibe HV	Bricka HV	Aluslevy hv	DIN 6916 10 M20/21	131972	1
3	Cutting blade	Messer	Hackbett	Heiluriterä	R-110 Ø20 W 40/120	157557	1
4	Screw	Schraube	6-k Skruv dg	Kuusioruuvi	DIN 931 10.9 M20X120	130604	1

**One PRO 210 serie 10.1 includes 20 (Blade version 569010)**  
**Ein PRO 210 serie 10.1 enthalten 20 (Messer version 569010)**  
**En PRO 210 serie 10.1 innehåller 20 (bett version 569010)**  
**Yksi PRO 210 sarja 10.1 sisältää 20 (Teräversiota 569010)**



Pos	Name	Nahme	Benämning	Nimike	Kvalitet	NO	Pcs
	Blade version	Masser serien	Bett version	Teräversio		569011	
1	Y-cutting blade	Y-messer	Y-bett	Y-terä	45x10x20	157571	1
2	I-cutting blade	I-messer	I-bett	I-terä	45x10x20	157572	1
3	Screw	Schraube	6-k Skruv dg	Kuusioruuvi	DIN 931 10.9 M20X120	130604	1
4	Nut	Muttern	Metall låsmutter	Metalli lukkomutteri	DIN 980 V M20 ZN	131641	1
5	Washer ht	Scheibe HV	Bricka HV	Aluslevy hv	DIN 6916 10 M20/21	131972	3

**One PRO 210 serie 10.1 includes 20 (Blade version 569011)**  
**Ein PRO 210 serie 10.1 enthalten 20 (Masser version 569011)**  
**En PRO 210 serie 10.1 innehåller 20 (bett version 569011)**  
**Yksi PRO 210 sarja 10.1 sisältää 20 (Teräversiota 569011)**

1

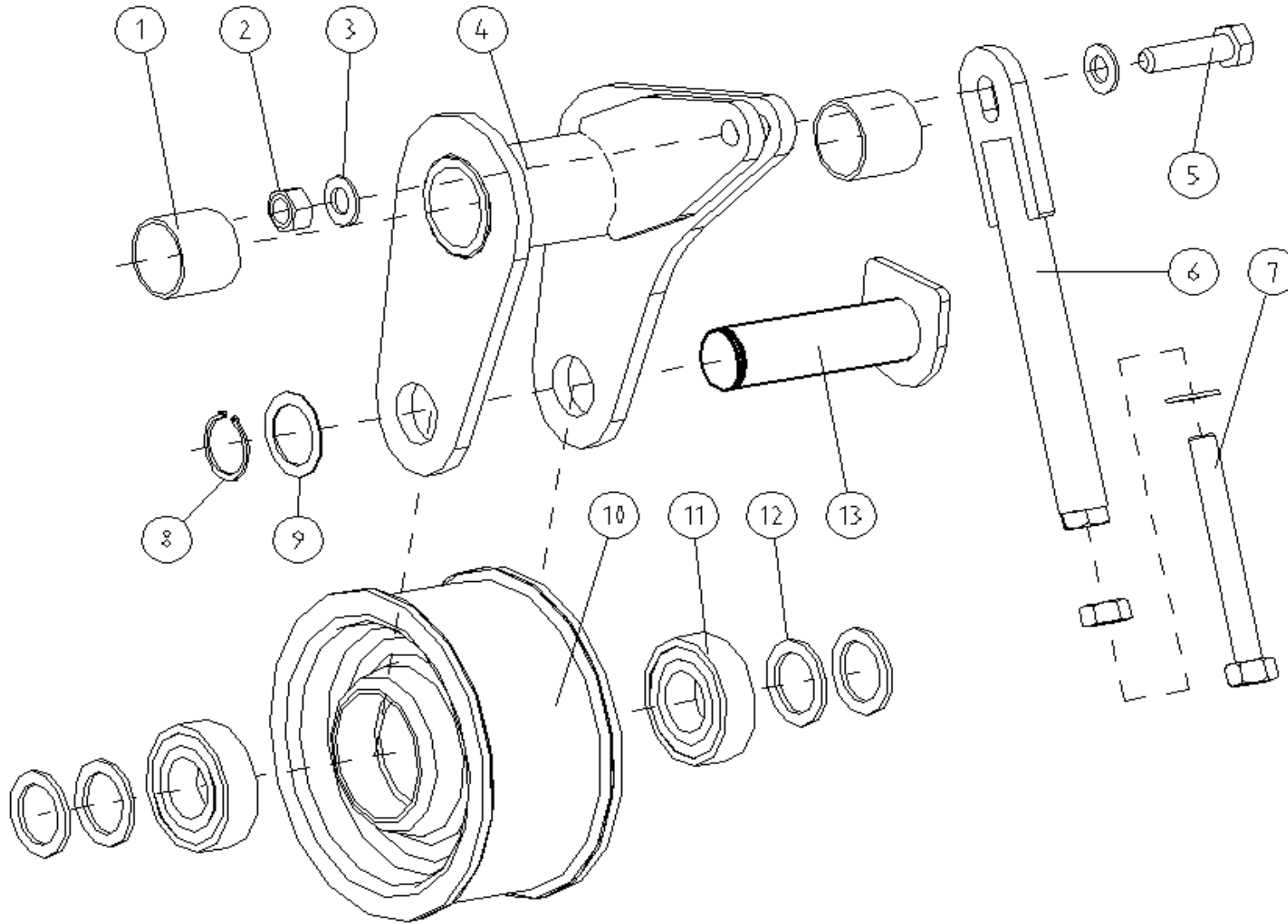


2



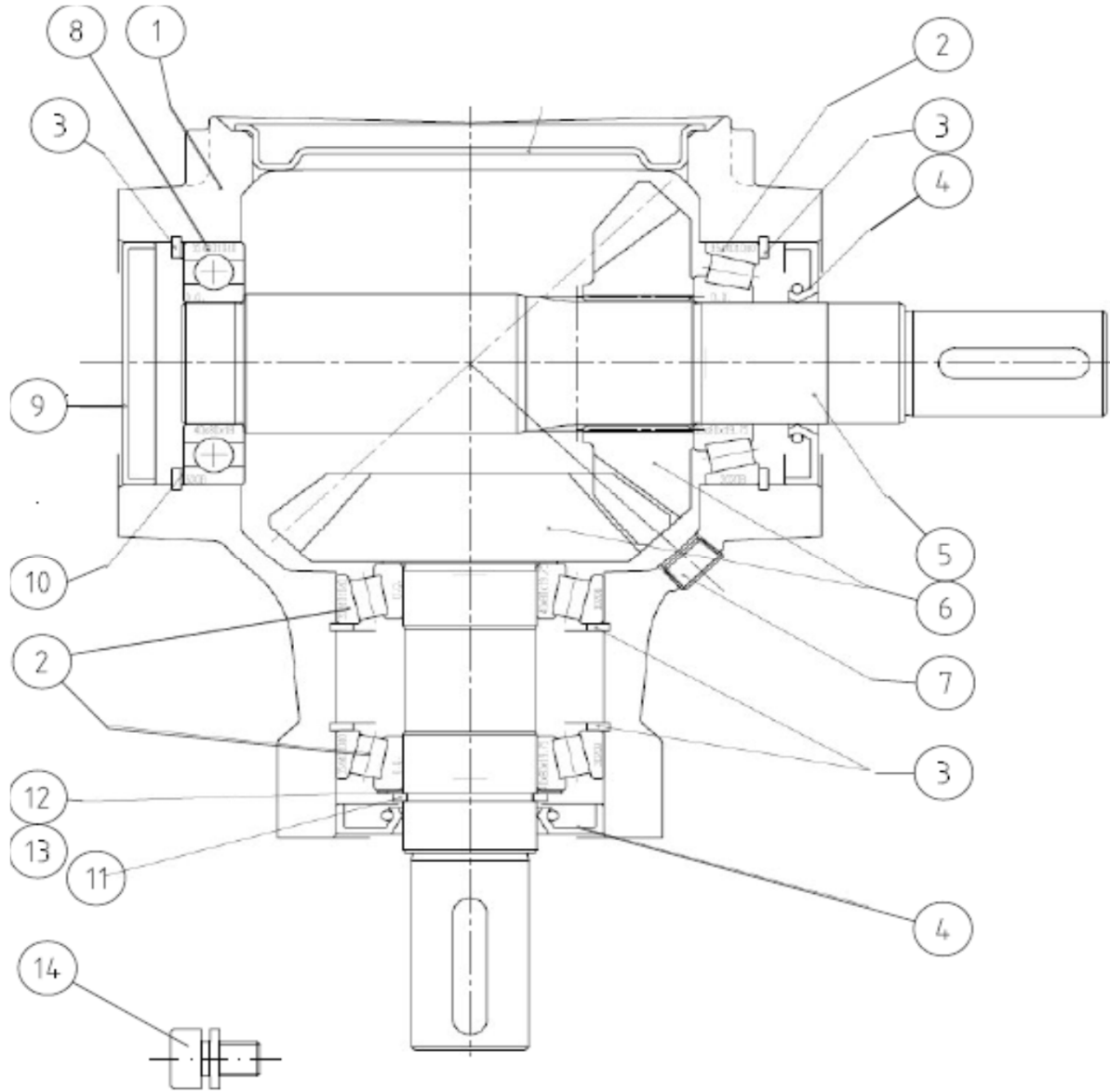


Pos	Name	Nahme	Benämning	Nimike	Kvalitet	NO	Pcs
1	Knife bracket	Messer Befestigung	Bettfäste	Teränkiinnike		157562	20
2	Knife bracket	Messer Befestigung	Bettfäste	Teränkiinnike		157563	20



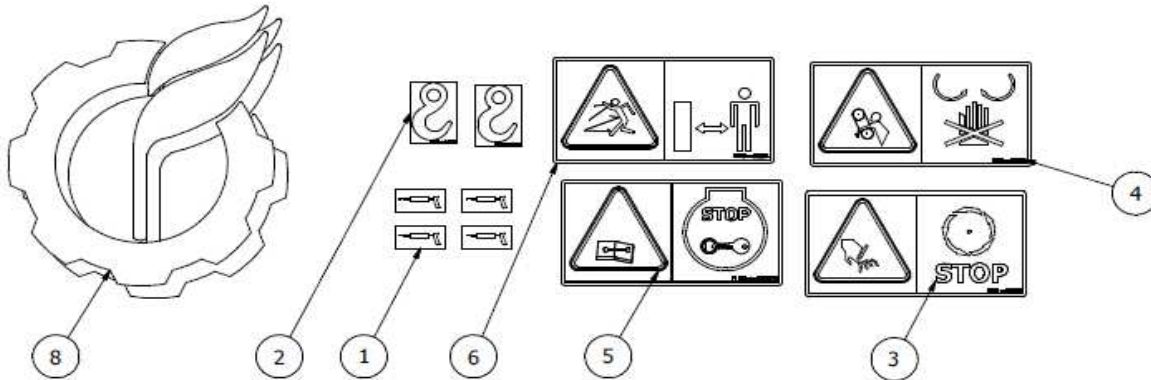
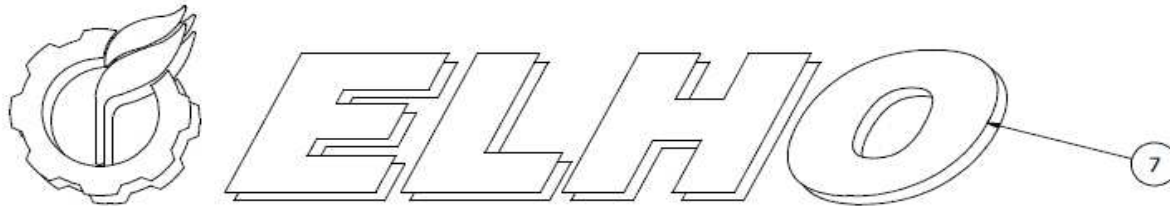
566015.dwg

Pos	Name	Nahme	Benämning	Nimike	Kvalitet	NO	Pcs
1	Plain bearing	Gleitlager	Glidlager	Liukulaakeri	Ø 35/39 L=30	140062	2
2	Nut	Muttern	Låsmutter	Lukitusmutteri	DIN 985-8 M12 ZN	131600	1
3	Washer	Scheibe	Bricka	Aluslaatta	DIN 125A M12/13 ZN	131790	3
4	Tensioner frame	Spann ramen	Remmspännare, svets	Kiristinrunko		565035	1
5	Screw	Schraube	6-k Skruv hg	Kuusioruuvi	DIN 933 8.8 M12X45 ZN	131005	1
6	Tension pipe	Spann rohr	Spänn rör	Kiristys putki		563716	1
7	Screw	Schraube	6-k Skruv hg	Kuusioruuvi	DIN 933 8.8 M 12X180 ZN	131054	1
8	Seeger ring	Sicherüngring	Låsring för axel	Varmistinrengas	DIN 471 30X1,5	132090	1
9	Shims	Ausgleichscheibe	Passbricka	Sovitelaatta	DIN 988 30X42X1	132320	1
10	Tension Wheel	Spannrad	Remspännarhjul	Kiristinpyörä		510705	1
11	Bearing	Lager	Kullager	Laakeri	6206 2-RS / C3 (8.0.1.01192)	140265	2
12	Shims	Ausgleichscheibe	Passbricka	Sovitelaatta	DIN 988 30X42X2.5	132335	4
13	Pin	zapfen	Axeltapp, spännare3	Tappi		565046	1



153100.dwg

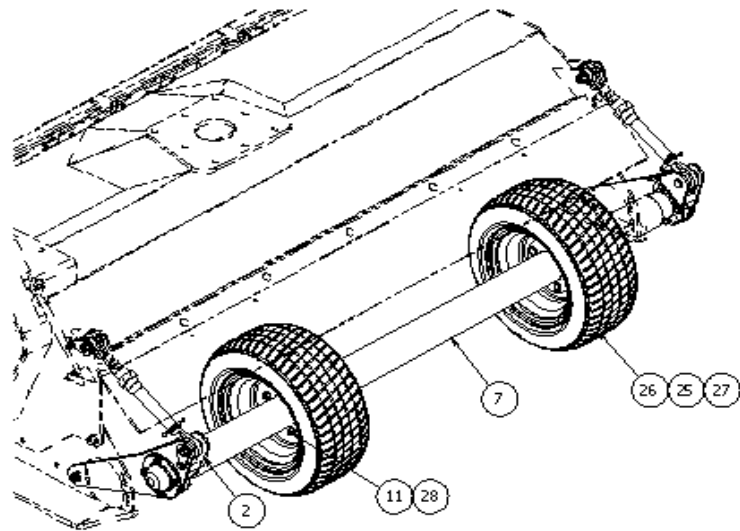
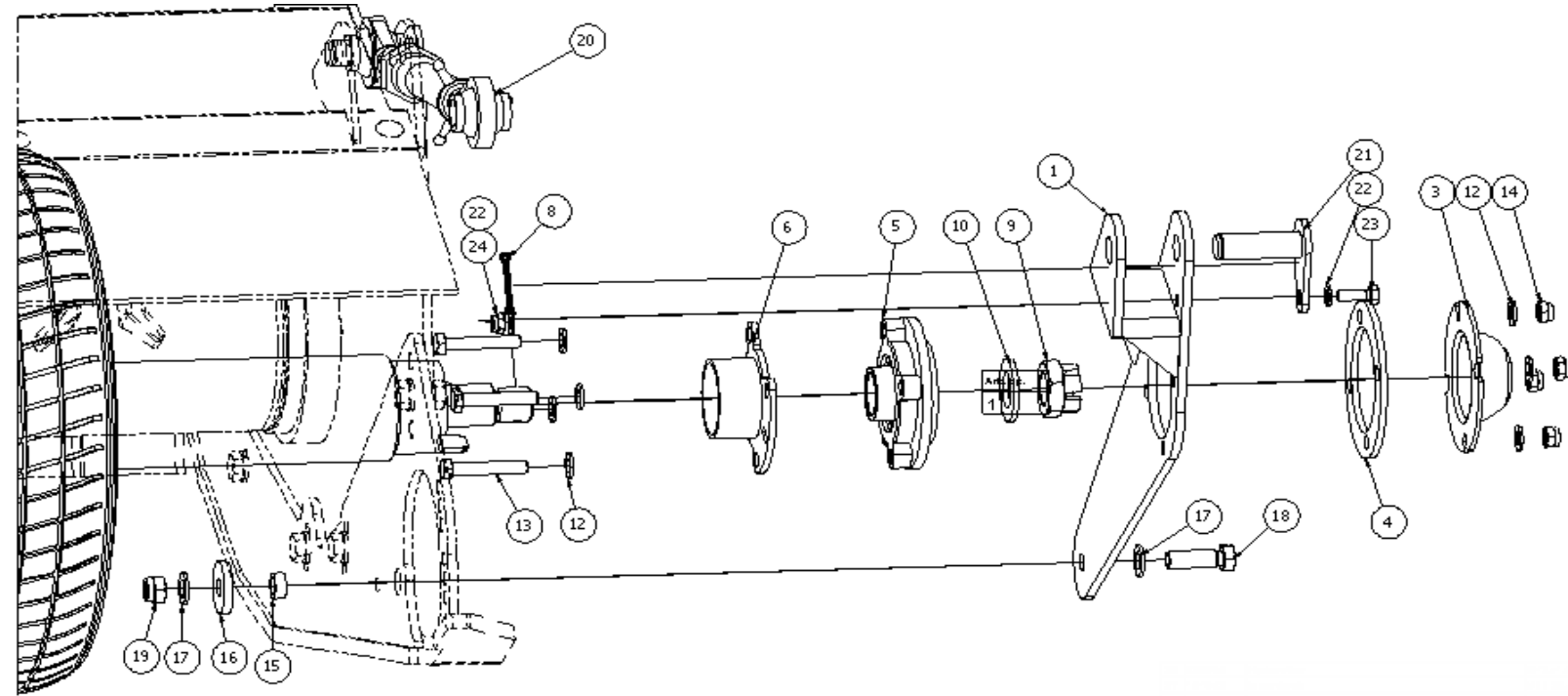
Pos	Name	Nahme	Benämning	Nimike	Kvalitet	NO	Pcs
	Gearbox Complete	Getriebe	Växellåda komplett	Kylmavaihde täyd.		153100	
1	Casing	Gehäuse	Växelhus	Kotelo	290250020	153101	1
2	Bearing	Lager	Rullager	Laakeri	30208	140408	3
3	Seeger ring	Sicherüngling	Låsring för hål	Varmistinrengas	DIN 472 80x2,5	132164	4
4	Oil seal	Öl dichtung	Axeltätning	Öljytiiviste	Ø40/80x10	144933	2
5	Shaft	Welle	Axel	Akseli	Ø35 295406366	153105	1
6	Gear	Zahnrad	Kugghjulspår	Rataspari	448101715	153106	1
7	Plug	Stopfen	Plugg	Tulppa	3/8" GAS	143321	3
8	Bearing	Lager	Kullager	Laakeri	6208 C3	140285	1
9	Cap	Schutz	Lock	Kansi	372005000	153102	1
10	Shims kit	Ausgleichscheibe satz	Passbricka serie	Sovitelaatta sarja	340108000 (69,3x79,7x0,1-0,8)	153155	1
11	Seeger ring	Sicherüngling	Låsring för axel	Varmistinrengas	DIN 471 40X2,5	132115	1
12	Shims	Ausgleichscheibe	Passbricka	Sovitelaatta	DIN 988 40X50X0,5	132360	1
13	Shims	Ausgleichscheibe	Passbricka	Sovitelaatta	DIN 988 40X50X1	132370	1
14	Oil filler plug	Ölnachfullstopfen	Luftnippel med bakslag	Öljytulppa takaiskulla	3/8" GAS För vinkelväxel	143319	1



566011.dwg

## 566011.dwg

Pos	Name	Nahme	Benämning	Nimike	Kvalitet	NO	Pcs
1	Sticker	Aufkleber	Dekal vaselinspruta	Tarra		149014	4
2	Sticker	Aufkleber	Dekal lyftkrok	Tarra		149132	2
3	Warning for after running	Nachlaufwarnung	Varning för eftergång	Varoitus jälkikäyntiä		508648	1
4	Transmission warning sticker	Schutzwarnung	Varningsdekal för transmission	Voimansiirron varoitustarra		508649	1
5	Warning remove key	Zündschlüsselwarnung	Handbok- stop	Varoitus pysäytä kone poista avain		508650	1
6	Warning for stone projection	Steinschleuderwarnung	Varning för stenskott håll avstånd	Varoitus kiveniskuista pidä etäisyyttä		508652	1
7	Sticker	Aufkleber	Dekal,elho med logo	Tarra		566670	1
8	Sticker	Aufkleber	Dekal, logo	Tarra		566672	1
9	Sticker	Aufkleber	Dekal,elho pro 210	Tarra		566703	1



115663.dwg



Pos	Name	Nahme	Benämning	Nimike	Kvalitet	NO	Pcs
1	Wheelarm	Rad arm	Hjularm vänster	Pyöränvarsi	Pro	566741	1
2	Wheelarm	Rad arm	Hjularm höger	Pyöränvarsi	Pro	566740	1
3	Cover	Schutz	Skydd	Suoja		566708	2
4	Spacer	Distanz	Distans	Välilevy		566058	2
5	Bearing	Lager	Flänslager	Laippalaakeri	UCFC 208	140548	2
6	Winding guard	Winkelschutz	Lindningsskydd	Kiertoamissuoja		566052	2
7	Wheel axle	Rad axle	Hjulaxel	Pyörä akseli		566720	1
8	Split pin	Splinten	Saxsprint	Saksisokka	DIN 94 5X50 ZN	132809	2
9	Krown nut	Kronenmuttern	Kronmutter låg	Kruunumutteri	DIN 937 M33x2	133211	2
10	Washer	Scheibe	Bricka	Aluslaatta	DIN 125A M33/34 ZN	131882	2
11	Wheel bolt	Rad boltzen	Hjulfult	Pyöränpultti	M12x36	528906	10
12	Washer	Scheibe	Bricka	Aluslaatta	DIN 125A M12/13 ZN	131790	16
13	Screw	Schraube	6-k Skruv dg	Kuusioruuvi	DIN 931 8.8 M12X70 ZN	130350	8
14	Nut	Muttern	Låsmutter	Lukitusmutteri	DIN 985-8 M12 ZN	131600	8
15	Distans	Distantz	Distansbricka	Väliholkki		566742	2
16	Plate	Distantz	Bricka	Välilevy	16,5x50x8	566743	2
17	Washer	Scheibe	Bricka	Aluslaatta	DIN 125A M16/17 ZN	131810	4
18	Screw	Schraube	6-k Skruv hg	Kuusioruuvi	DIN 933 8.8 M16X50 ZN	131200	2
19	Nut	Muttern	Låsmutter	Lukitusmutteri	DIN 985-8 M16 ZN	131630	2
20	Link arm	Gelenkarm	Länkarm	Nivelvarsi	Ø25 M27x3	157109	2
21	Pin	Zapfen	Tapp	Tappi	Typ F 25	566725	4
22	Washer	Scheibe	Bricka	Aluslaatta	DIN 125A M10/10.5 ZN	131770	8
23	Screw	Schraube	6-k Skruv hg	Kuusioruuvi	DIN 933 8.8 M10X30 ZN	130880	4
24	Nut	Muttern	Låsmutter	Lukitusmutteri	DIN 985-8 M10 ZN	131580	4
25	Rim	Felge	Fälg	Vanne	10.0/80-12	528053	2
26	Tyre	Reifen	Däck	Rengas	225/55-B12 Trelleborg	151061	2
27	Tube	Schlauch	Innerdäck	Rengas	STT 23x8.50/10.50-12 TR 13	151062	2
28	Wheel nut	Rad muttern	Hjulfutter	Pyöränmutteri	M12x1,5	528905	10