

956071



2016

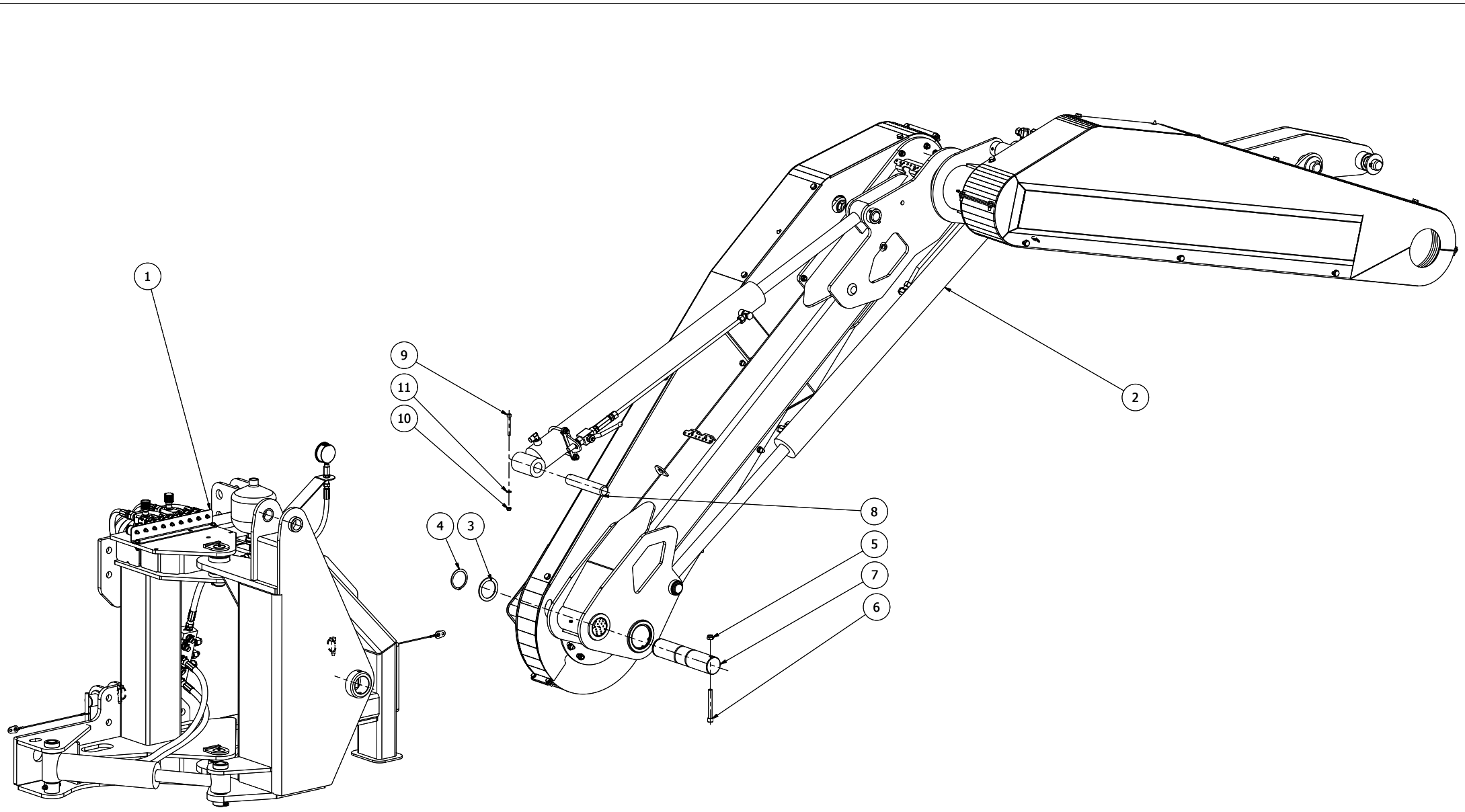
Spare Parts/ Ersatzteile/ Reservdelar/ Varaosat

Side Chopper TPM 500

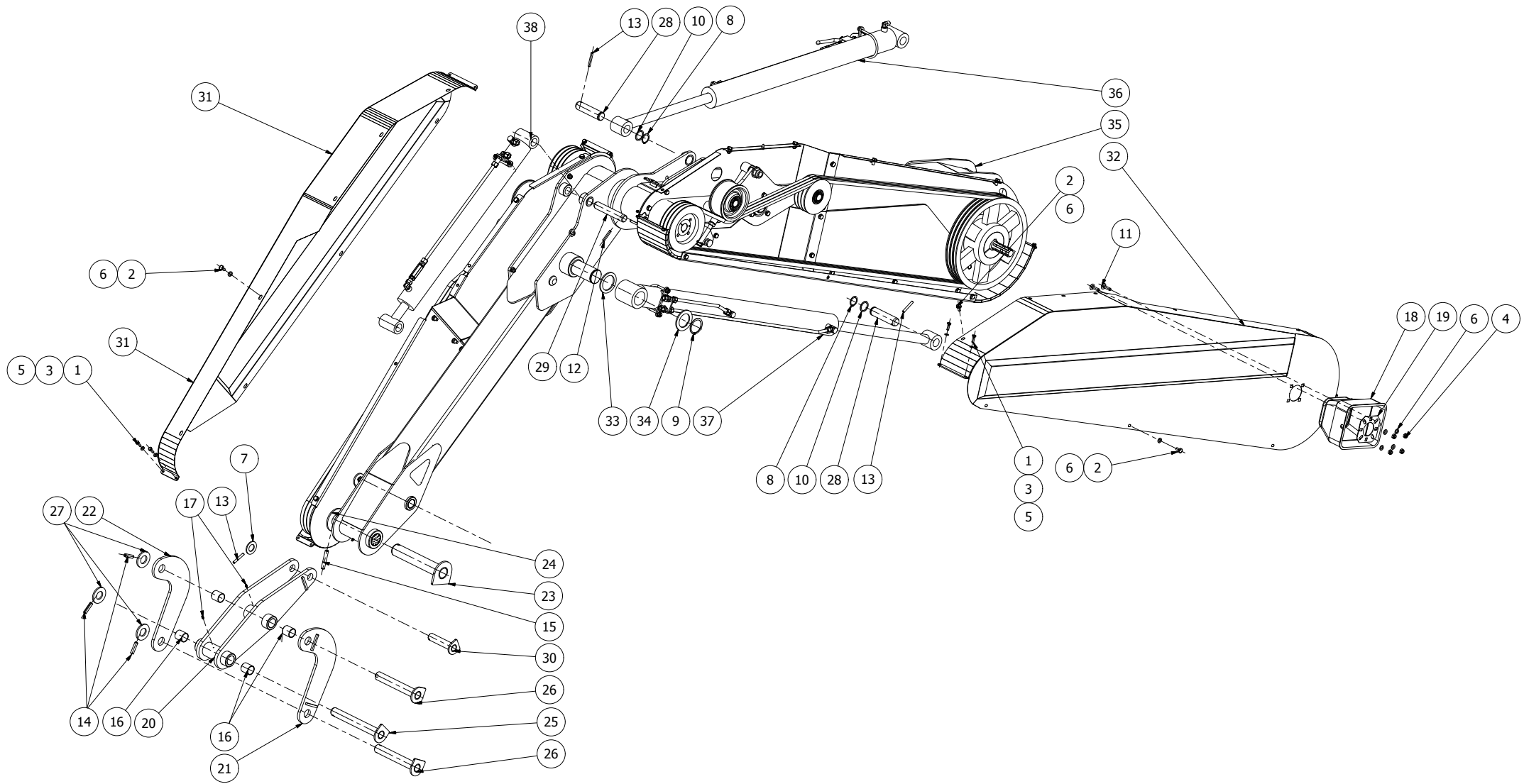
Serie 10.2



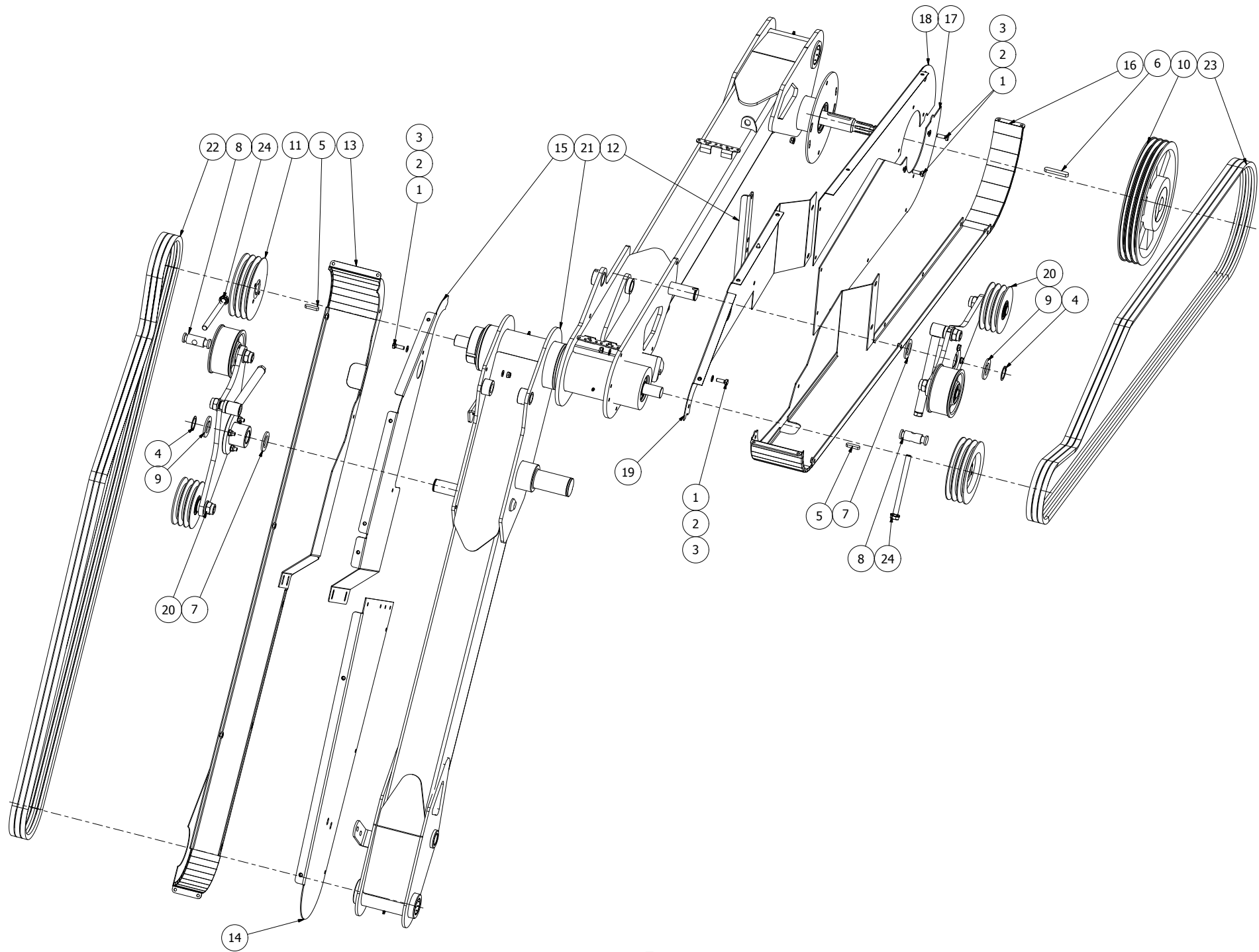
Oy El-Ho Ab · Industrivägen 6 · 68910 Bennäs · Finland
Phone +358 6 7888 000 · Telefax +358 6 78880448 · www.elho.fi



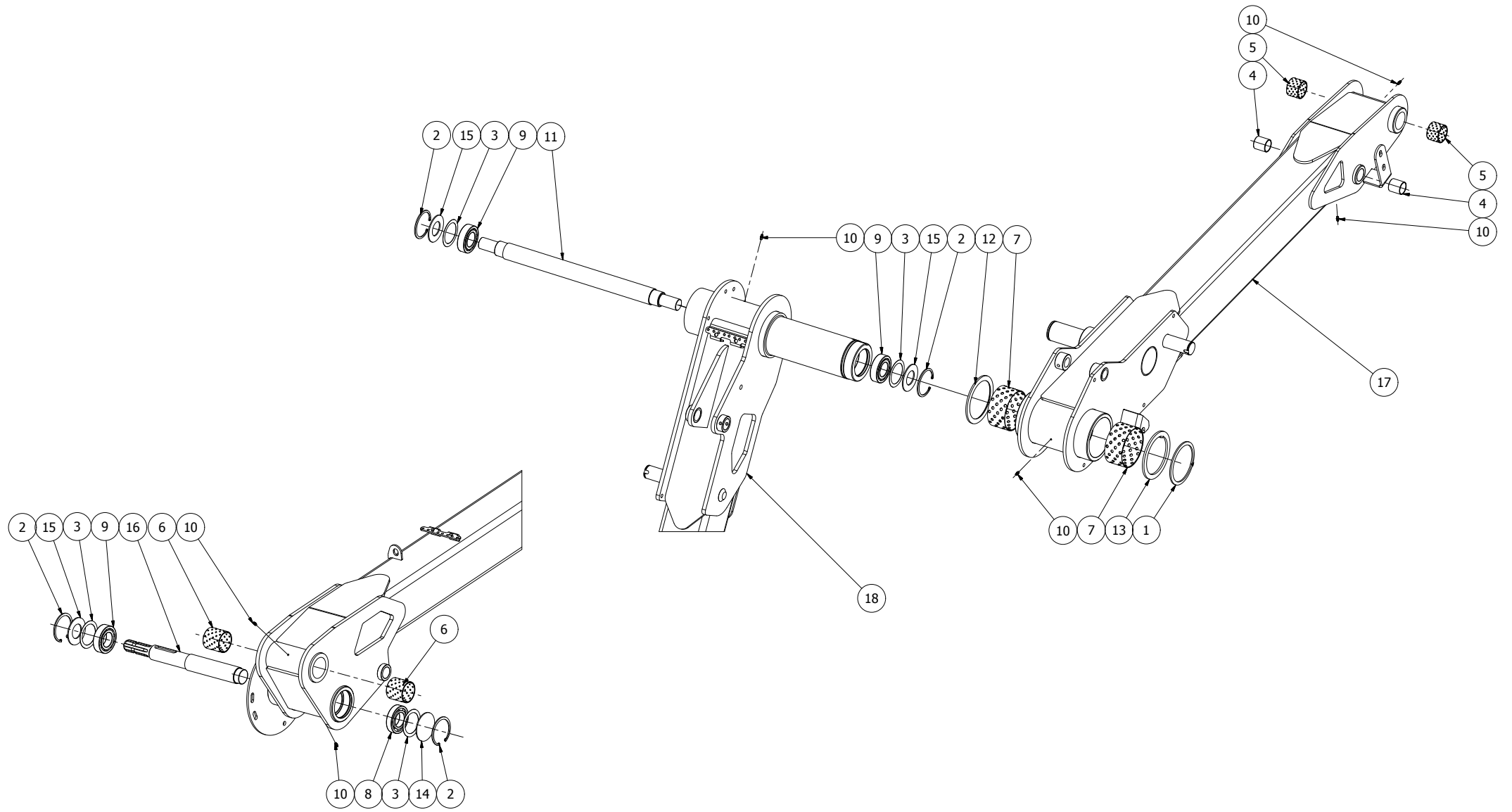
566263							
Pos	Name	Nahme	Benämning	Nimike	Specifikation	NO	Pcs
1	3-p frame	3-p Rhamen	3-punkt, hydr. mont.	3-piste runko, hydr. asennus		567165	1
2	Beam	Balken	Bompaket	Puomipaketti	Montering 3	566262	1
3	Washer	Schaibe	Bricka %%c60 s=3	Aluslaatta		566622	1
4	Seeger ring	Sicherüంగring	Låsring för axel	Varmistinrengas	DIN 471 60X2	132150	1
5	Nut	Muttern	Låsmutter	Lukitusmutteri	DIN 985-8 M12 ZN	131600	1
6	Screw	Schraube	I-6 skruv	6-koloruuvi	DIN 912 8.8 M12X100 ZN	131307	1
7	Pin	Zapfen	Ledtapp %%c60	Tappi		566620	1
8	Pin	Zapfen	Tapp 35	Tappi		567169	1
9	Screw	Schraube	I-6 skruv	6-koloruuvi	DIN 912 8.8 M8x65 ZN	131349	1
10	Nut	Muttern	Låsmutter	Lukitusmutteri	DIN 985-8 M8 ZN	131570	1
11	Washer	Scheibe	Bricka	Aluslaatta	DIN 125A M8/8.4 ZN	131750	1



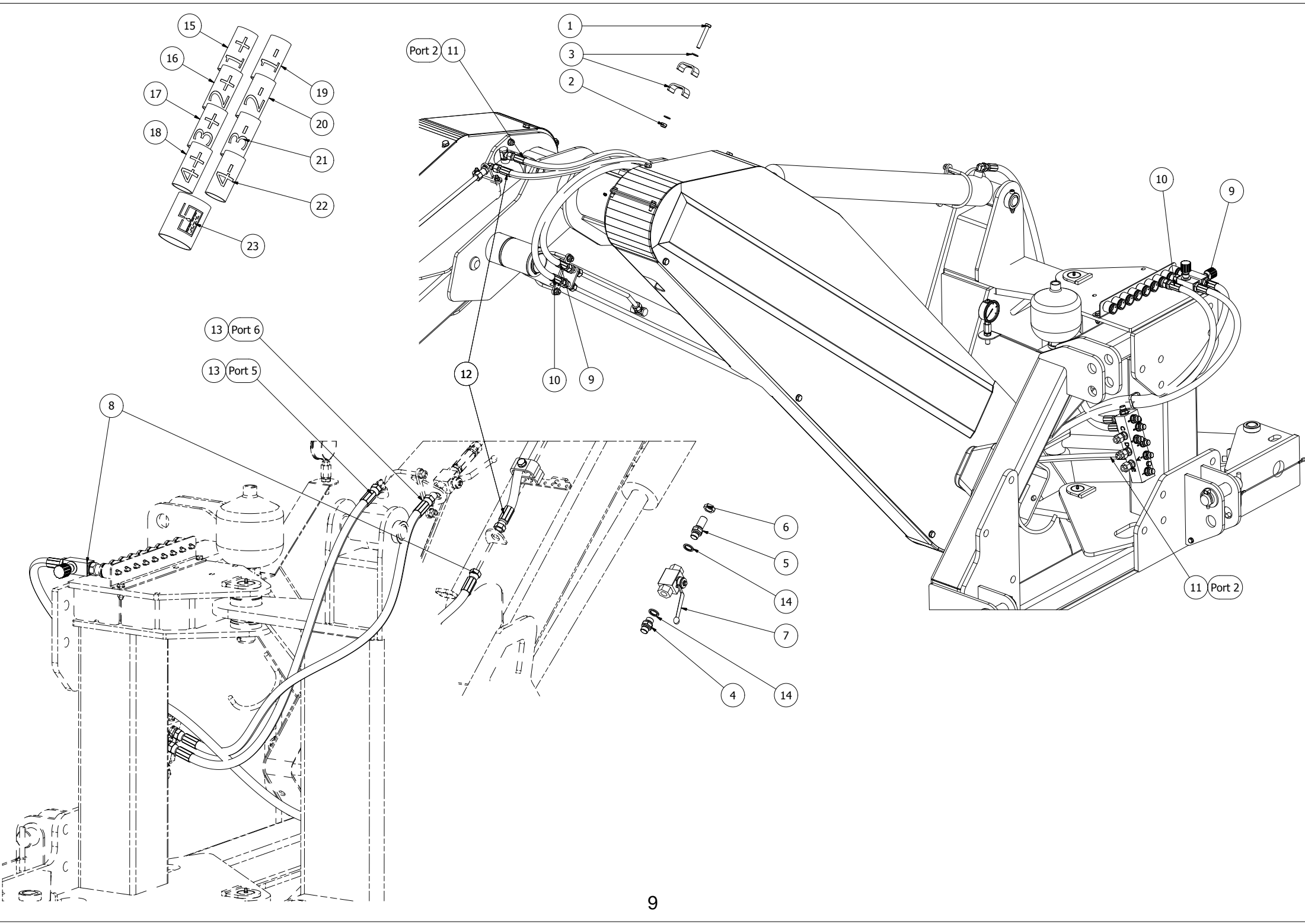
566262							
Pos	Name	Nahme	Benämning	Nimike	Specifikation	NO	Pcs
1	Screw	Schraube	6-k Skruv hg	Kuusioruuvi	DIN 933 8.8 M8X25 ZN	130740	8
2	Screw	Schraube	6-k Skruv hg	Kuusioruuvi	DIN 933 8.8 M10X20 ZN	130840	15
3	Nut	Muttern	Låsmutter	Lukitusmutteri	DIN 985-8 M8 ZN	131570	8
4	Nut	Muttern	Låsmutter	Lukitusmutteri	DIN 985-8 M10 ZN	131580	4
5	Washer	Scheibe	Bricka	Aluslaatta	DIN 125A M8/8.4 ZN	131750	16
6	Washer	Scheibe	Bricka	Aluslaatta	DIN 125A M10/10.5 ZN	131770	19
7	Washer	Scheibe	Bricka	Aluslaatta	DIN 125A M30/31 ZN	131870	1
8	Seeger ring	Sicherüingring	Låsring för axel	Varmistinrengas	DIN 471 35X1,5	132100	2
9	Seeger ring	Sicherüingring	Låsring för axel	Varmistinrengas	DIN 471 60X2	132150	1
10	Shims	Ausgleichscheibe	Passbricka	Sovitelaatta	DIN 988 35x45x2	132353	2
11	Cup bolts	Flachrundschrabe	Låsskruv	Lukkoruuvi	DIN 603 8.8 M10x40 ZN	132665	4
12	Spring pin	Spannhülsen	Rörsprint	Jousisokka	DIN 1481 8x50 ZN	132828	1
13	Spring pin	Spannhülsen	Rörsprint	Jousisokka	DIN 1481 8X60 ZN	132840	3
14	Spring pin	Spannhülsen	Rörsprint	Jousisokka	DIN 1481 12X50 ZN	132885	3
15	Spring pin	Spannhülsen	Rörsprint	Jousisokka	DIN 1481 13X80 ZN	132900	1
16	Plain bearing	Gleitlager	Glidlager	Liukulaakeri	Ø 35/39 L=40	140030	4
17	Grease nipple	Smiernippel	Smörjnippa	Voitelunippa	M6x1	140950	2
18	Protection	Schutz	Skydd	Suoja		404545	1
19	Mounting washer	Befestigung scheinbe	Monteringsbricka	Asennuslaatta		456191	1
20	Rod	Rohr	Hävarm	Varsi		565260	1
21	Rod	Rohr	Stag a, bomm2	Varsi		565265	1
22	Rod	Rohr	Stag b , bomm2	Varsi		565267	1
23	Pin	Zapfen	Ledtapp	Tappi	Typ D1 50 L=268	565280	1
24	Washer	Scheibe	Bricka d=50	Aluslaatta		565281	1
25	Pin	Zapfen	Ledtapp	Tappi	Typ D 135 L=265	565288	1
26	Pin	Zapfen	Ledtapp	Tappi	Typ D1 35 L=222	565292	2
27	Washer	Scheibe	Bricka d=35	Aluslaatta		565295	3
28	Pin	Zapfen	Tapp	Tappi	Typ C %%C 35 L=122	565425	2
29	Pin	Zapfen	Tapp	Tappi	Typ B	565630	1
30	Pin	Zapfen	Tap %%c30 l=129	Tappi		565635	1
31	Belt cover	Abdeckung	Lock, remmskydd2	Remmisuoja		565710	1
32	Belt cover	Abdeckung	Lock, remmskydd1	Remmisuoja		565765	1
33	Washer	Scheibe	Bricka %%c66 s5	Aluslaatta		566155	1
34	Washer	Scheibe	Kilspårsbricka %%c60	Aluslaatta		566156	1
35	Beam	Balken	Bompaket	Puomipaketti	Montering 2	566261	1
36	Cylinder	Zylinder	Cylinder1 sammanställning	Sylinteri		566650	1
37	Cylinder	Zylinder	Cylinder2 sammanställning	Sylinteri		566653	1
38	Cylinder	Zylinder	Tilt cylinder sammanst	Sylinteri		566659	1



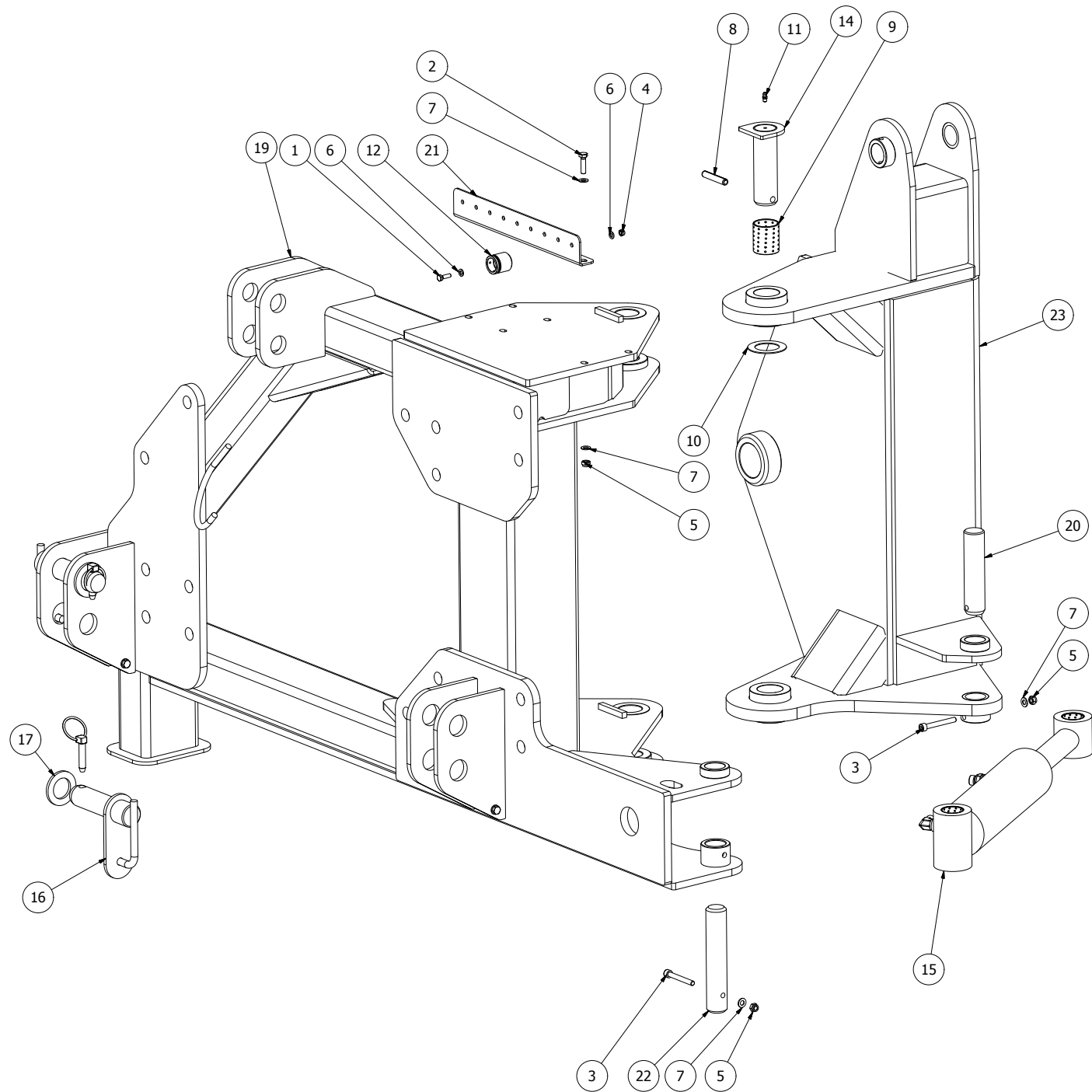
566261							
Pos	Name	Nahme	Benämning	Nimike	Specifikation	NO	Pcs
1	Screw	Schraube	6-k Skruv hg	Kuusioruuvi	DIN 933 8.8 M10X30 ZN	130880	32
2	Nut	Muttern	Låsmutter	Lukitusmutteri	DIN 985-8 M10 ZN	131580	32
3	Washer	Scheibe	Bricka	Aluslaatta	DIN 125A M10/10.5 ZN	131770	64
4	Seeger ring	Sicherüingring	Låsring för axel	Varmistinrengas	DIN 471 40X1,75	132110	2
5	Spline	Keile	Flatkil	Laattakiila	DIN 6885 A 10X8X45	132965	2
6	Spline	Keile	Flatkil	Laattakiila	DIN 6885 A 14X9X80	132995	1
7	Washer	Scheibe	Bricka 40	Aluslaatta		565098	2
8	Pin	Zapfen	Ledaxel, dubbelspännare	Tappi		565122	2
9	Washer	Scheibe	Kilspårsbricka	Aluslaatta		565252	2
10	Pulley complete	Keilreimenscheibe	Remmhjul med nav	Kiilahihna pyörä navalla	SPB400-3/3534-45	565482	1
11	Pulley complete	Keilreimenscheibe	Remmhjul med nav	Kiilahihna pyörä navalla	SPB-3 %%C200-35	565485	2
12	Stiffening	Versteifung	Förstyvningsvinkel	Kovike		565715	1
13	Bottom plate	Boden Blech	Botten, remmskydd2	Kansipohja		565725	1
14	Bottom plate	Boden Blech	Nedre bakvägg svets, remm	Kansipohja		565737	1
15	Upper plate	Blech	Övre bakvägg svets, remms	Kiinnike, yläosa		565740	1
16	Bottom plate	Boden Blech	Bottenplåt med renna, remm	Pohjalevy		565773	1
17	Bottom plate	Boden Blech	Bottenlåt2, remmskydd1	Pohjalevy		565780	1
18	Bottom plate	Boden Blech	Botten4, remmskydd1	Pohjalevy		565782	1
19	Bottom plate	Boden Blech	Botten3, remmskydd1	Pohjalevy		565784	1
20	Tensioner	Reimspaner	Dubbelspännare	Kiristin		566201	2
21	Beam	Balken	Bompaket	Puomipaketti	Montering 1	566260	1
22	V-belt	Keilriemen	Kilrem	Kiilahihna	SPB 4250 LW (S=C plus) 6002	566751	3
23	V-belt	Keilriemen	Kilrem	Kiilahihna	SPB 4750 LW (S=C plus) 6002	566752	3
24	Adjustingbolt	Boltzen	Självlåsande bult	Pultti		568010	2



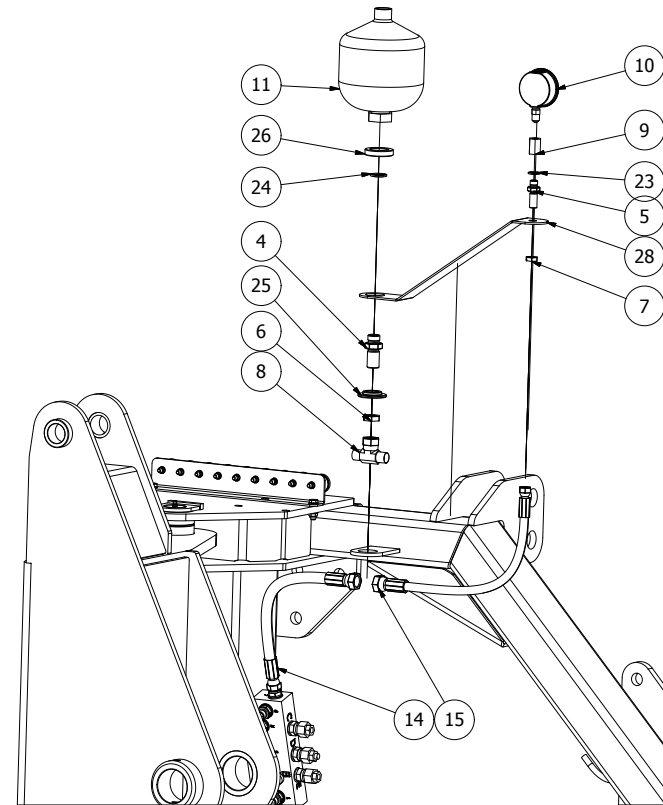
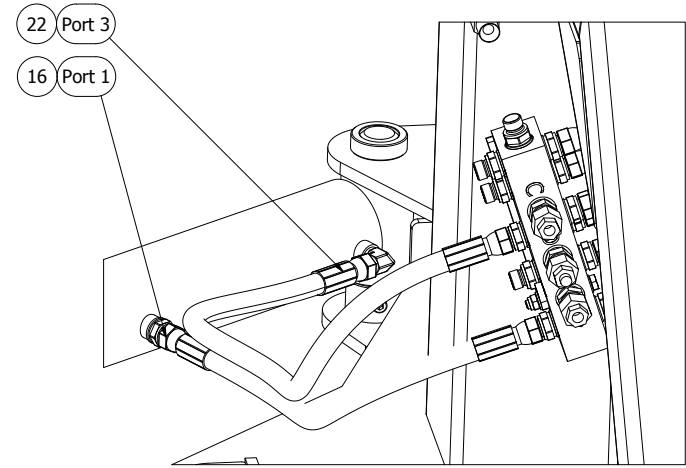
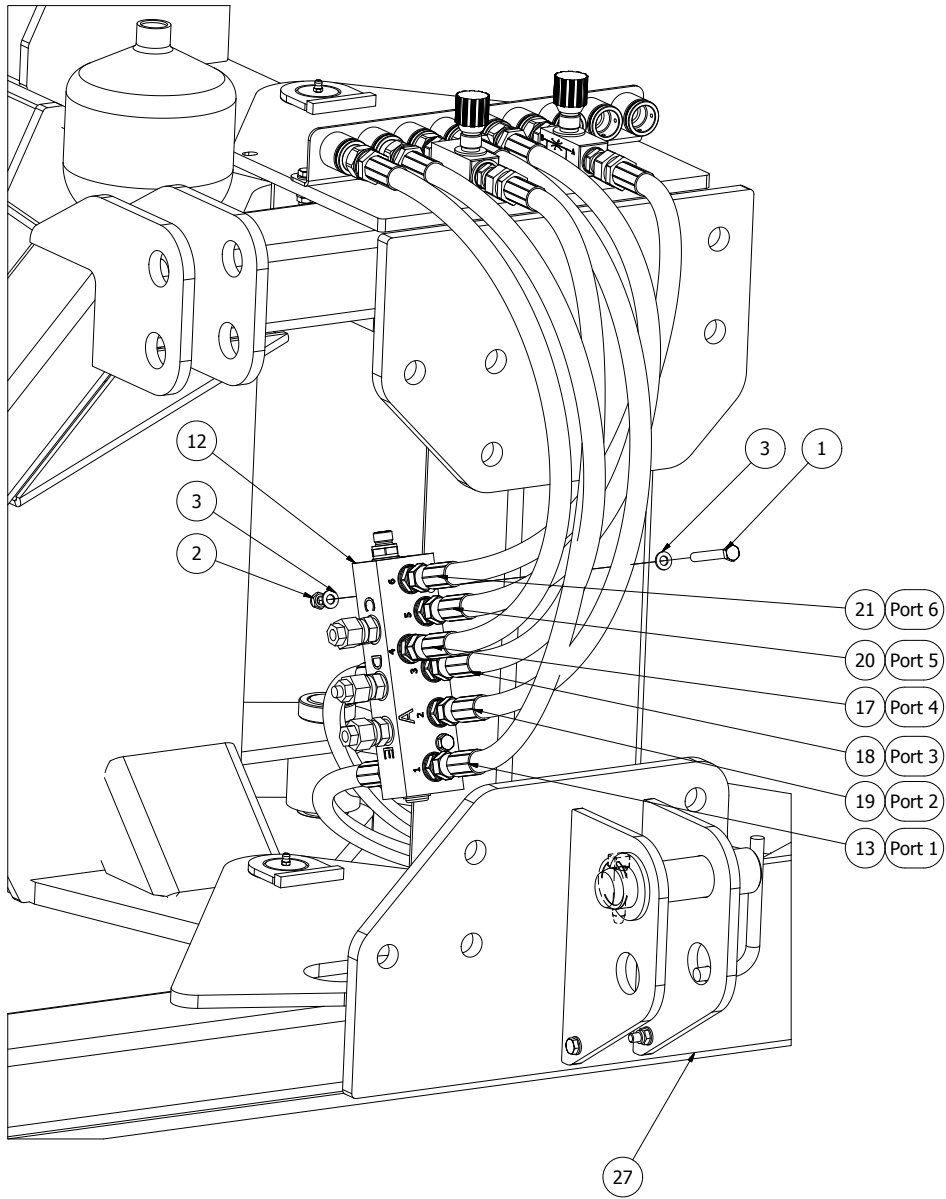
566260							
Pos	Name	Nahme	Benämning	Nimike	Specifikation	NO	Pcs
1	Seeger ring	Sicherüంగring	Låsring för axel	Varmistinrengas	DIN 471 120X4	132152	1
2	Seeger ring	Sicherüంగring	Låsring för hål	Varmistinrengas	DIN 472 85x3	132165	4
3	Shims	Ausgleichscheibe	Passbricka	Sovitelaatta	65x85x0,5	134158	4
4	Plain bearing	Gleitlager	Glidlager	Liukulaakeri	Ø 35/39 L=40	140030	2
5	Plain bearing	Gleitlager	Glidlager	Liukulaakeri	Ø 50/55L=40 COB092	140069	2
6	Plain bearing	Gleitlager	Glidlager	Liukulaakeri	Ø 60/65 L=60 COB092	140075	2
7	Plain bearing	Gleitlager	Glidlager	Liukulaakeri	Ø120 120/125 L=60 COB092	140095	2
8	Bearing	Lager	Kullager	Laakeri	6209 C3 RS1	140288	1
9	Bearing	Lager	Rullager	Laakeri	22209 E	140398	3
10	Grease nipple	Smiernippel	Smörjnippa	Voitelunippa	M6x1	140950	6
11	Shaft	welle	Drivaxel, knä	Akseli		565216	1
12	Shims	Distanz	Shims, ledbalk1	Sovitelaatta		565240	1
13	Shims	Distanz	Kilspårsbricka, ledbalk1	Sovitelaatta		565241	1
14	Washer	Scheibe	Täckbricka	Laatta		565471	1
15	Washer	Scheibe	Täckbricka	Laatta		565472	3
16	Shaft	Wellw	Drivaxel, ledbalk1	Akseli	TPM	565476	1
17	Linkarm	Gelenkarm	Ledbalk2	Puomi		566151	1
18	Linkarm	Gelenkarm	Ledbalk1	Puomi		566301	1



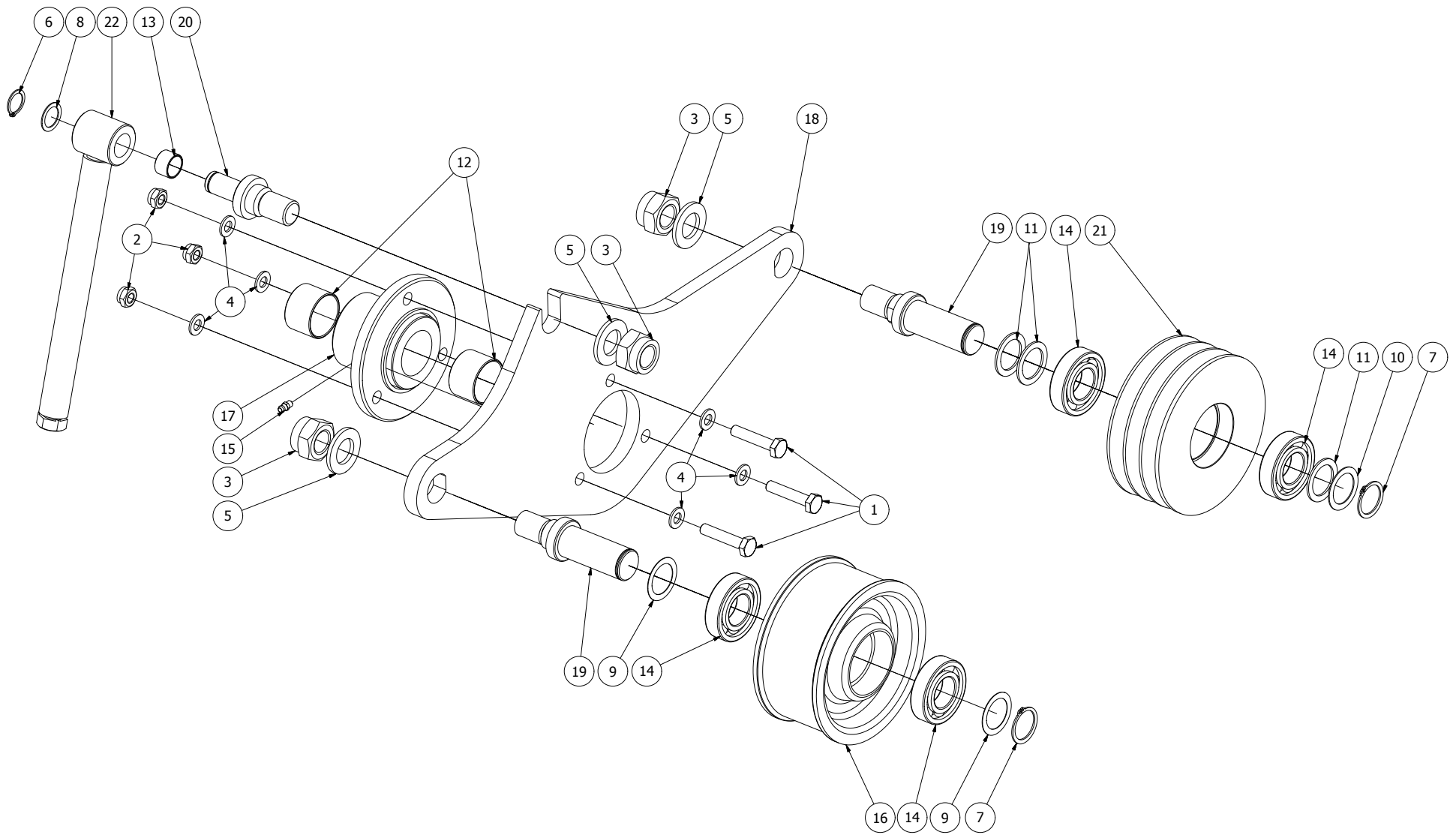
566264							
Pos	Name	Nahme	Benämning	Nimike	Specifikation	NO	Pcs
1	Screw	Schraube	6-k Skruv dg	Kuusioruuvi	DIN 931 8.8 M10X70 ZN	130170	2
2	Nut	Muttern	Låsmutter	Lukitusmutteri	DIN 985-8 M10 ZN	131580	2
3	Washer	Scheibe	Bricka	Aluslaatta	DIN 125A M10/10.5 ZN	131770	4
4	Double nipple	Doppelnippel	Dubbelnippa	Kaksoisnippa	3/8"-3/8" 04000-06	143104	1
5	Bulkhead adaptor	Doppelnippel	Dubbelnippa, lång	Kuristusnippa	3/8"-3/8" 04000-06EP	143107	1
6	Nut for bulkhead	Muttern	Kontermutter	Kontramutteri	1270-06	143111	1
7	Ball valve	Kugelhahn	Bollventil	Palloventtiili	3/8"-3/8" BKH-06	144025	1
8	Hydraulic hose	Hydraulik Schlach	Hydraulslang	Hydrauliikkaletku	3/8" L= 3350	145192	1
9	Hydraulic hose	Hydraulik Schlach	Hydraulslang	Hydrauliikkaletku	3/8" L=5200	145200	1
10	Hydraulic hose	Hydraulik Schlach	Hydraulslang	Hydrauliikkaletku	3/8" L=5200	145201	1
11	Hydraulic hose	Hydraulik Schlach	Hydraulslang	Hydrauliikkaletku	3/8" L=3200	145202	1
12	Hydraulic hose	Hydraulik Schlach	Hydraulslang	Hydrauliikkaletku	3/8" L=2000	145203	1
13	Hydraulic hose	Hydraulik slauch	Hydraulslang	Hydrauliiletku	3/8" L=1500 3/8" rak - rak	145556	2
14	Bonded gasket	Dichtung	Usit-tätning	Usit-tiiviste	3/8" USITR-06	146003	2
15	Hose labeling 1 plus	Schlauch Markierung 1 plus	Slangmärkning 1 plus	Letku merkintä 1 plus		149901	1
16	Hose labeling 2 plus	Schlauch Markierung 2 plus	Slangmärkning 2 plus	Letku merkintä 2 plus		149902	1
17	Hose labeling 3 plus	Schlauch Markierung 3 plus	Slangmärkning 3 plus	Letku merkintä 3 plus		149903	1
18	Hose labeling 4 plus	Schlauch Markierung 4 plus	Slangmärkning 4 plus	Letku merkintä 4 plus		149904	1
19	Hose labeling 1 minus	Schlauch Markierung 1 minus	Slangmärkning 1 minus	Letku merkintä 1 -		149911	1
20	Hose labeling 2 minus	Schlauch Markierung 2 minus	Slangmärkning 2 minus	Letku merkintä 2 -		149912	1
21	Hose labeling 3 minus	Schlauch Markierung 3 minus	Slangmärkning 3 minus	Letku merkintä 3 -		149913	1
22	Hose labeling 4 minus	Schlauch Markierung 4 minus	Krympdek 4 minus -	Letku merkintä 4 -	Slangmärkning	149914	1
23	Hose labeling free return	Schlauch Marki. freien Rück	Slangmärkning fri retur	Letkun merkintä vapaa paluu		149921	1
24	Hose clamp	Schlauch befestigung	Slanghållare	Letkunpidike	2 x 3/8"	800220	4



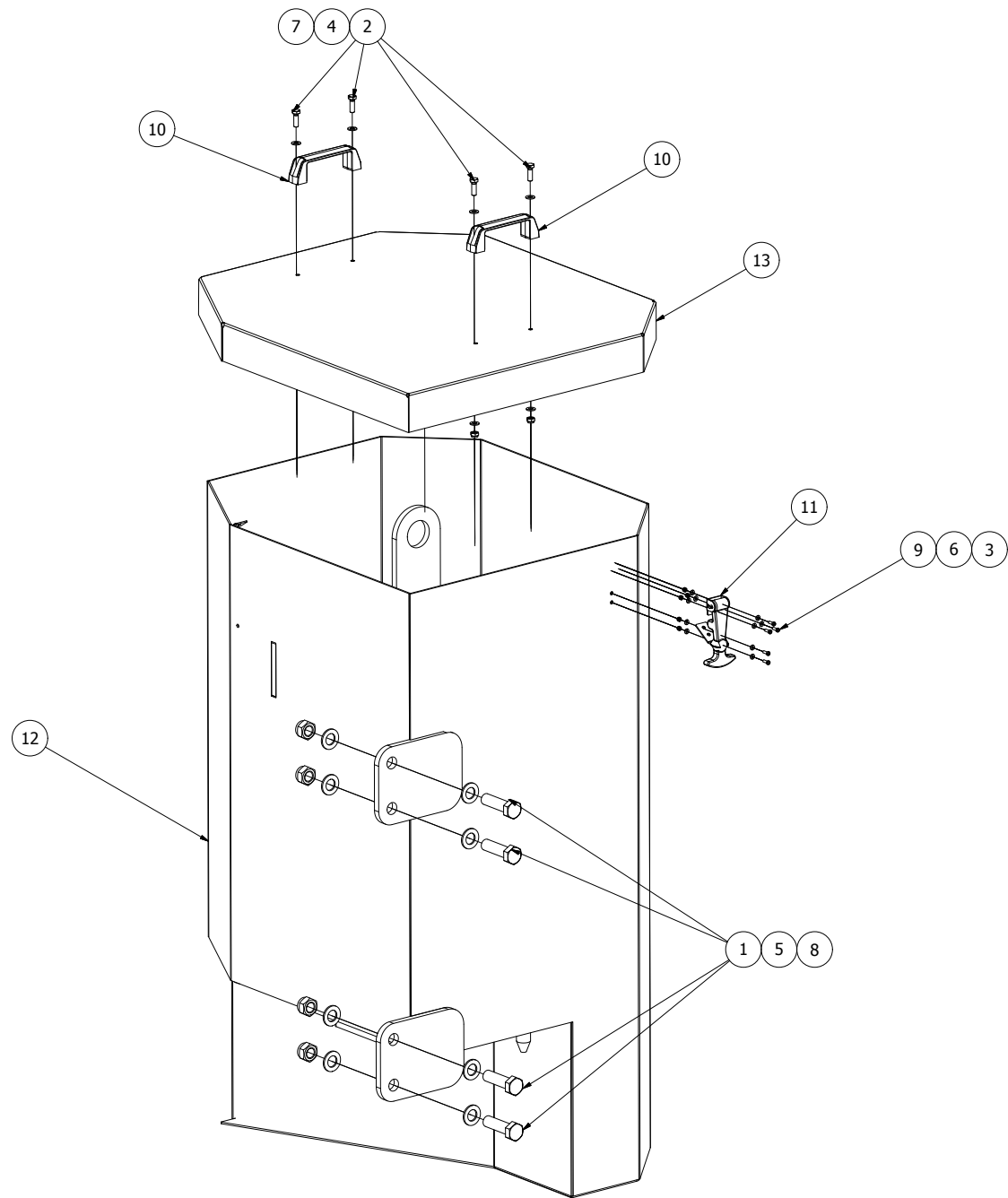
567163							
Pos	Name	Nahme	Benämning	Nimike	Specifikation	NO	Pcs
1	Screw	Schraube	6-k Skruv hg	Kuusioruuvi	DIN 933 8.8 M6X20 ZN	130640	9
2	Screw	Schraube	6-k Skruv hg	Kuusioruuvi	DIN 933 8.8 M8X30 ZN	130760	6
3	Screw	Schraube	I-6 skruv	6-koloruuvvi	DIN 912 8.8 M8x65 ZN	131349	2
4	Nut	Muttern	Låsmutter	Lukitusmutteri	DIN 985-8 M6 ZN	131560	9
5	Nut	Muttern	Låsmutter	Lukitusmutteri	DIN 985-8 M8 ZN	131570	8
6	Washer	Scheibe	Bricka	Aluslaatta	DIN 125A M 6/6.4 ZN	131730	18
7	Washer	Scheibe	Bricka	Aluslaatta	DIN 125A M8/8.4 ZN	131750	14
8	Spring pin	Spannhülsen	Rörsprint	Jousisokka	DIN 1481 10X60 ZN	132870	2
9	Plain bearing	Gleitlager	Glidlager	Liukulaakeri	Ø 40/44 L=50 COB092	140043	2
10	Plain bearing	Gleitlager	Glidlager axial	Liukulaakeri	Ø 42/66 T=1.5	140044	2
11	Grease nipple	Smiernippel	Smörjnippa	Voitelunippa	M6x1	140950	2
12	1/2" quick coupler holder	1/2" Schnellkuppl. halter	1/2" snabbkopplingshållare	1/2" pikaliitinpidike	Ama Nr: 12614	147305	9
13	Washer	Scheibe	Bricka 40	Aluslaatta		565098	2
14	Pin	Zapfen	Tapp	Tappi	Typ D1 %%C 40 L=116	565460	2
15	Cylinder	Zylinder	Cylinder4 sammanställning	Sylinteri		566657	1
16	Liftarm pin	Gerätebolzen	Lyfttapp + vajer	Nostovarren tappi		566800	2
17	Washer	Ausgleichscheibe	Lyfttapp bricka	Aluslaata		566815	2
18	Ringpin	Ringsplinte	Ringsprint med vajer	Rengassokka		566830	2
19	Frame	Rahmen	3-punktsram	3-piste runko		567148	1
20	Cylinder pin	Befästigung	Tapp 35	Cylinteri tappi		567170	1
21	Bracket	Befestigung	Fästplåt	Kiinnike		567171	1
22	Pin	Zapfen	Clindertapp 35	Tappi		567173	1
23	Frame	Ramen	Torn	Torni		567175	1



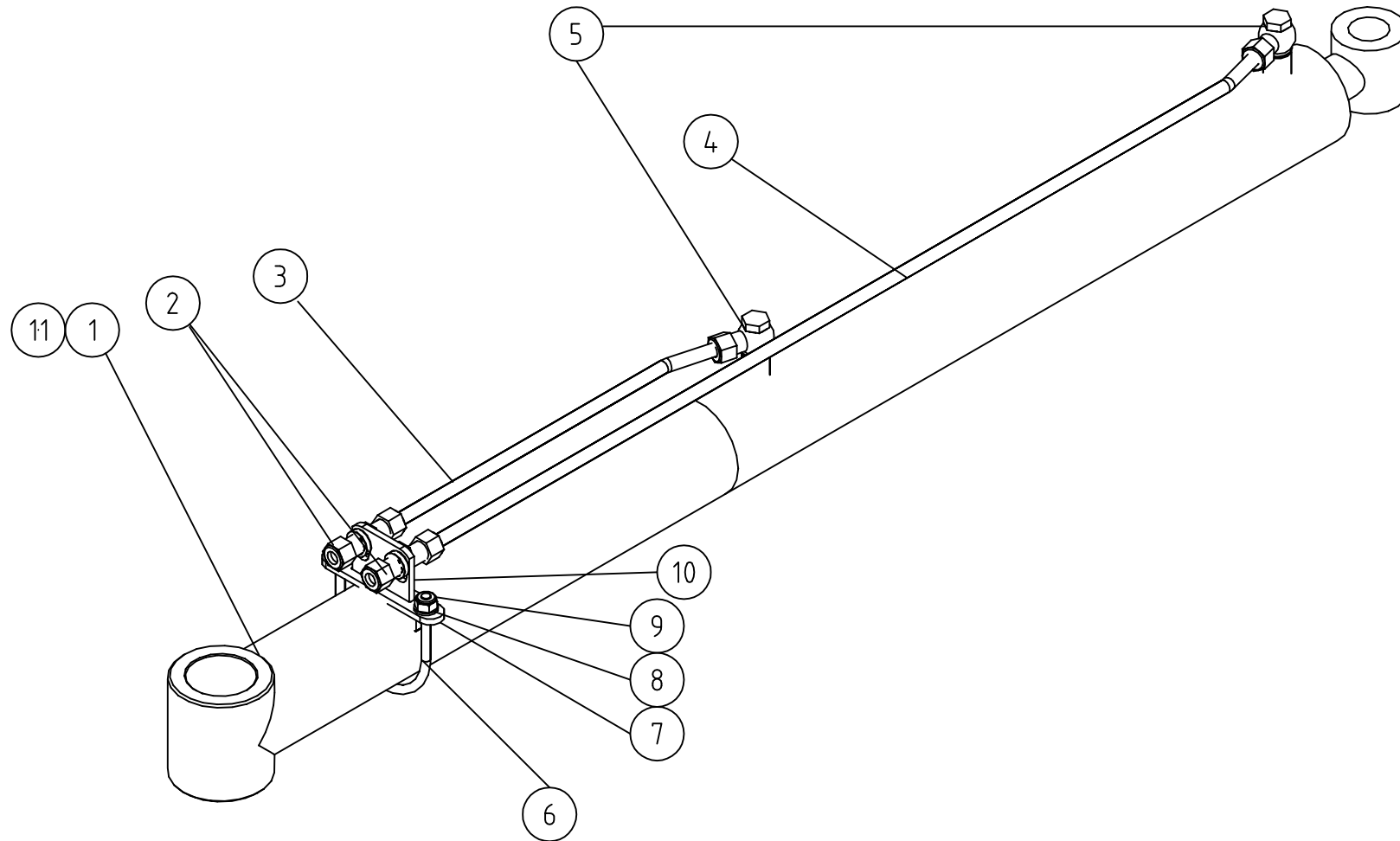
567165							
Pos	Name	Nahme	Benämning	Nimike	Specifikation	NO	Pcs
1	Screw	Schraube	6-k Skruv dg	Kuusioruuvi	DIN 931 8.8 M 8X60 ZN	130030	2
2	Nut	Muttern	Låsmutter	Lukitusmutteri	DIN 985-8 M8 ZN	131570	2
3	Washer	Scheibe	Bricka	Aluslaatta	DIN 125A M8/8.4 ZN	131750	4
4	Bulkhead adaptor	Doppelnippel	Dubbelnippa, lång	Kuristusnippa	1/2"-1/2" 04000-08EP	143108	1
5	Bulkhead adaptor	Doppelnippel	Dubbelnippa, lång	Kuristusnippa	1/4"-1/4" 04000-04EP	143109	1
6	Nut for bulkhead	Muttern	Kontermutter	Kontramutteri	1270-08	143110	1
7	Nut for bulkhead	Muttern	Kontermutter	Kontramutteri	1270-04	143112	1
8	M.f. revolving-m "t" adaptor	Drehbarer Adaptor "T"	T-junktur 1/2" ytter-inner-ytt	T-nipa	04890-08	143242	1
9	Extension adaptor	Anschluss	Skarvmuff	Jatkomuhvi	04040-04 R1/4"	143350	1
10	Hydraulic manometer	Hydraulik manometer	Tryckmätare	Painemittari	PAG-250-63	143370	1
11	Hydr.accumulator	Hydrospeicher	Hydraulackumulator	Painekello	1,4L R 1/2 50 bar	143387	1
12	Valve	Ventil	Ventilblock, monterad	Venttiili	3x VS-30-VU-LN	144073	1
13	Hydrailic hose	Hydraulik Schlach	Hydraulslang	Hydrauliikkaletku	3/8" L=1800 rak 3/8"-	145193	1
14	Hydrailic hose	Hydraulik Schlach	Hydraulslang	Hydrauliikkaletku	3/8" L=400	145197	1
15	Hydrailic hose	Hydraulik Schlach	Hydraulslang	Hydrauliikkaletku	3/8" L=450	145198	1
16	Hydraulic hose	Hydraulik slauch	Hydraulslang	Hydrauliiletku	3/8 L=700	145420	1
17	Hydraulic hose	Hydraulik slauch	Hydraulslang	Hydrauliiletku	3/8" L=1800	145555	1
18	Hydraulic hose	Hydraulik slauch	Hydraulslang	Hydrauliiletku	3/8" L=1800	145555	1
19	Hydraulic hose	Hydraulik slauch	Hydraulslang	Hydrauliiletku	3/8" L=1800	145555	1
20	Hydraulic hose	Hydraulik slauch	Hydraulslang	Hydrauliiletku	3/8" L=1800	145555	1
21	Hydraulic hose	Hydraulik slauch	Hydraulslang	Hydrauliiletku	3/8" L=1800	145561	1
22	Hydraulic hose	Hydraulik slauch	Hydraulslang	Hydrauliiletku	3/8" L=850	145567	1
23	Bonded gasket	Dichtung	Usit-tätning	Usit-tiiviste	1/4" USITR-04	146002	1
24	Bonded gasket	Dichtung	Usit-tätning	Usit-tiiviste	1/2" USITR-08	146004	1
25	Distance washer	Distanzscheibe	Distansbricka	Sovitelaatta	NM 280HBR	545695	1
26	Mounting washer	Befestigung scheibe	Stödbricka	Tukilaatta	NM 280HBR	545696	1
27	Frame subassembly	Rahmen Baugrup	3-punkt delmontering	Runko välikokoonpano		567163	1
28	Bracket	Befestigung	Manometerfäste	Kiinnike		567166	1



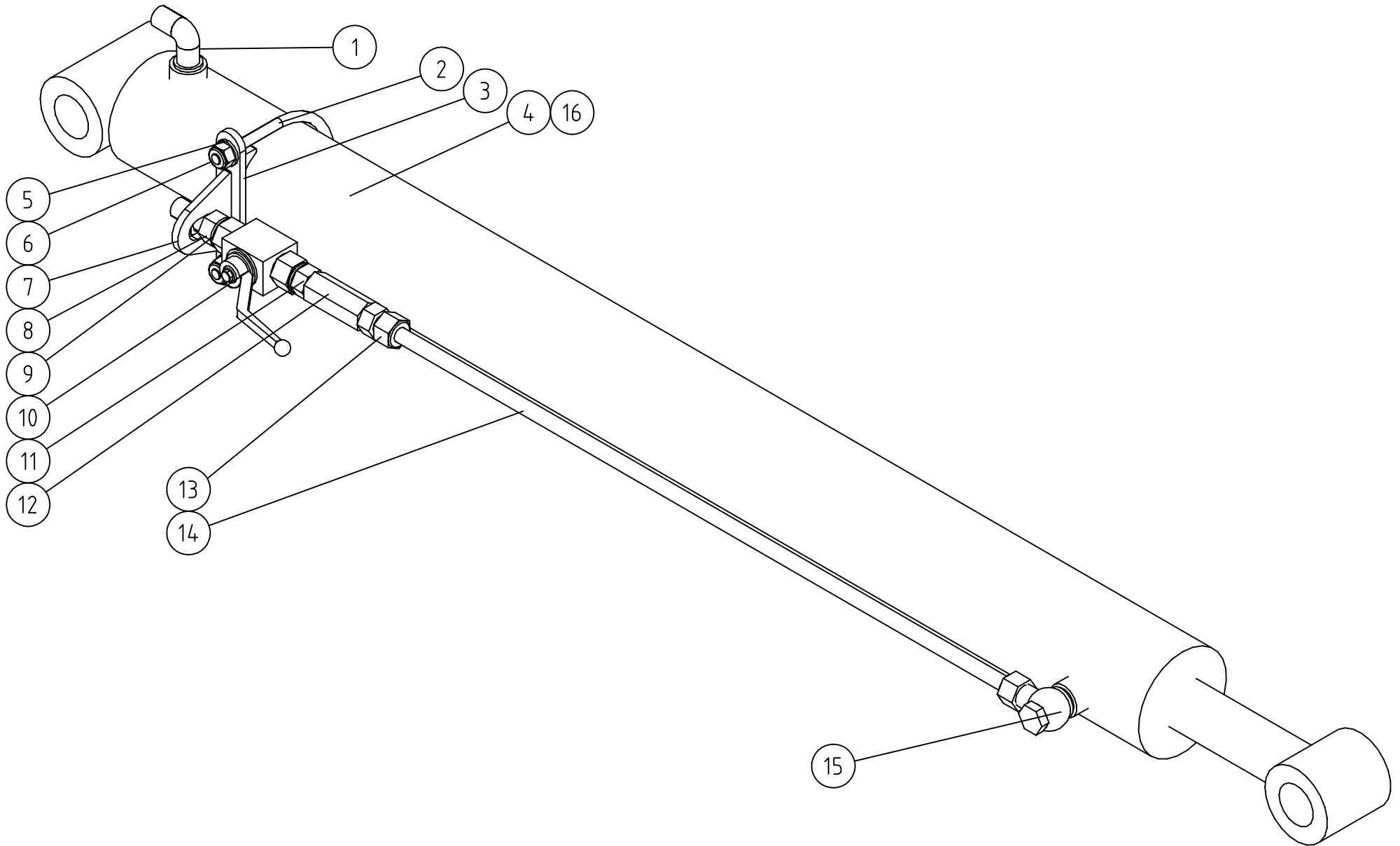
566201							
Pos	Name	Nahme	Benämning	Nimike	Specifikation	NO	Pcs
1	Screw	Schraube	6-k Skruv dg	Kuusioruuvi	DIN 931 8.8 M10X50 ZN	130110	3
2	Nut	Muttern	Låsmutter	Lukitusmutteri	DIN 985-8 M10 ZN	131580	3
3	Nut	Muttern	Låsmutter	Lukitusmutteri	DIN 985-8 M24 ZN	131639	3
4	Washer	Scheibe	Bricka	Aluslaatta	DIN 125A M10/10.5 ZN	131770	6
5	Washer	Scheibe	Bricka	Aluslaatta	DIN 125A M24/25 ZN	131850	3
6	Seeger ring	Sicherüingring	Låsring för axel	Varmistinrengas	DIN 471 20X1,2	132060	1
7	Seeger ring	Sicherüingring	Låsring för axel	Varmistinrengas	DIN 471 30X1,5	132090	2
8	Shims	Ausgleichscheibe	Passbricka	Sovitelaatta	DIN 988 20X28X1	132250	1
9	Shims	Ausgleichscheibe	Passbricka	Sovitelaatta	DIN 988 30X42X0,5	132310	2
10	Shims	Ausgleichscheibe	Passbricka	Sovitelaatta	DIN 988 30X42X1	132320	1
11	Shims	Ausgleichscheibe	Passbricka	Sovitelaatta	DIN 988 30X42X2	132330	3
12	Plain bearing	Gleitlager	Glidlager	Liukulaakeri	Ø 40/44 L=30	140038	2
13	Plain bearing	Gleitlager	Glidlager	Liukulaakeri	Ø 20/23 L=15	140047	1
14	Bearing	Lager	Kullager	Laakeri	6206 2-RS / C3 (8.0.1.01192)	140265	4
15	Grease nipple	Smiernippel	Smörjnippa	Voitelunippa	M6x1	140950	1
16	Tension wheel	Spannrad	Remspännarhjul	Kiristinpyörä		510705	1
17	Sleeve	Hule	Ledhylsa med fläns	Hylsy		565095	1
18	Plate	Platte	Ledplatta, dubbelspännare	Pelti		565110	1
19	Pin	Zapfen	Tapp till spännrulle, dubbelspännare	Tappi		565112	2
20	Pin	Zapfen	Tapp till spännare, dubbelspännare	Tappi		565113	1
21	Tension wheel	Spann roll	Rämspannarhjul	Kiristinpyörä	SPB 150	565115	1
22	Tensioner pipe	Spann rohr	Spännar rör	Kiristinputki		565190	1



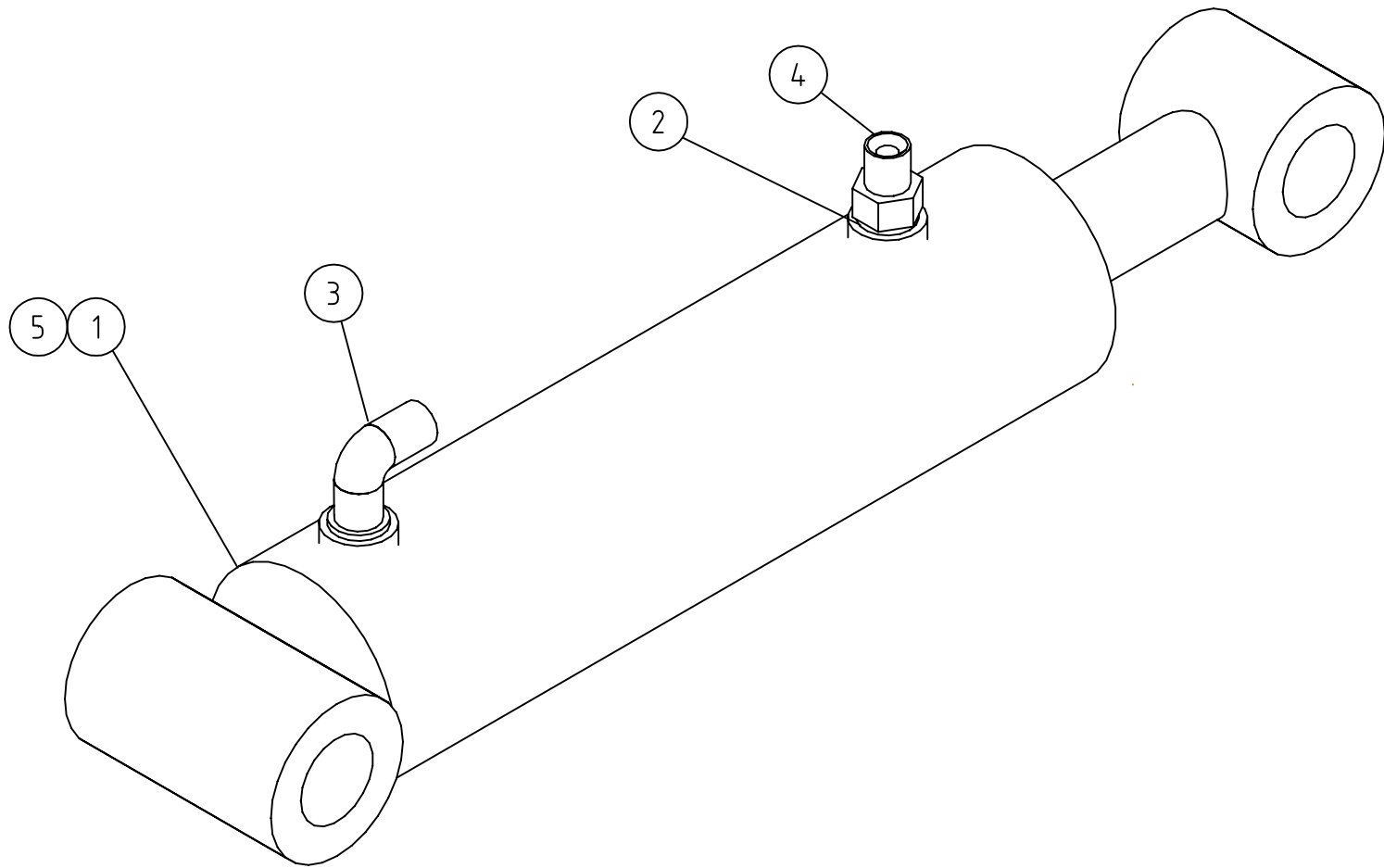
566409							
Pos	Name	Nahme	Benämning	Nimike	Specifikation	NO	Pcs
1	Screw	Schraube	6-k Skruv dg	Kuusioruuvi	DIN 931 8.8 M20x70 ZN	130597	4
2	Screw	Schraube	6-k Skruv hg	Kuusioruuvi	DIN 933 8.8 M8X25 ZN	130740	4
3	Nut	Muttern	Låsmutter	Lukitusmutteri	DIN 985-8 M4 ZN	131540	10
4	Nut	Muttern	Låsmutter	Lukitusmutteri	DIN 985-8 M8 ZN	131570	4
5	Nut	Muttern	Låsmutter	Lukitusmutteri	DIN 985-8 M20 ZN	131635	4
6	Washer	Scheibe	Bricka	Aluslaatta	DIN 125A M4/4,3 ZN	131708	19
7	Washer	Scheibe	Bricka	Aluslaatta	DIN 125A M8/8.4 ZN	131750	8
8	Washer	Scheibe	Bricka	Aluslaatta	DIN 125A M20/21 ZN	131830	8
9	Screw	Schraube	Spårskruv	Uraruuvi	DIN 84 4.8 M4x12	132445	10
10	Handle	Griff	Bygelhandtag	Kahva	WN131 128-M8	157130	2
11	Rubber string	Gummi band	Gummistropp	Kumipanta		159830	2
12	Weight	Gewicht	Motvikt	Vastapaino	TPM 2008->	566603	1
13	Cap	Kappe	Lock	Kansi	TPM 2008->	566604	1



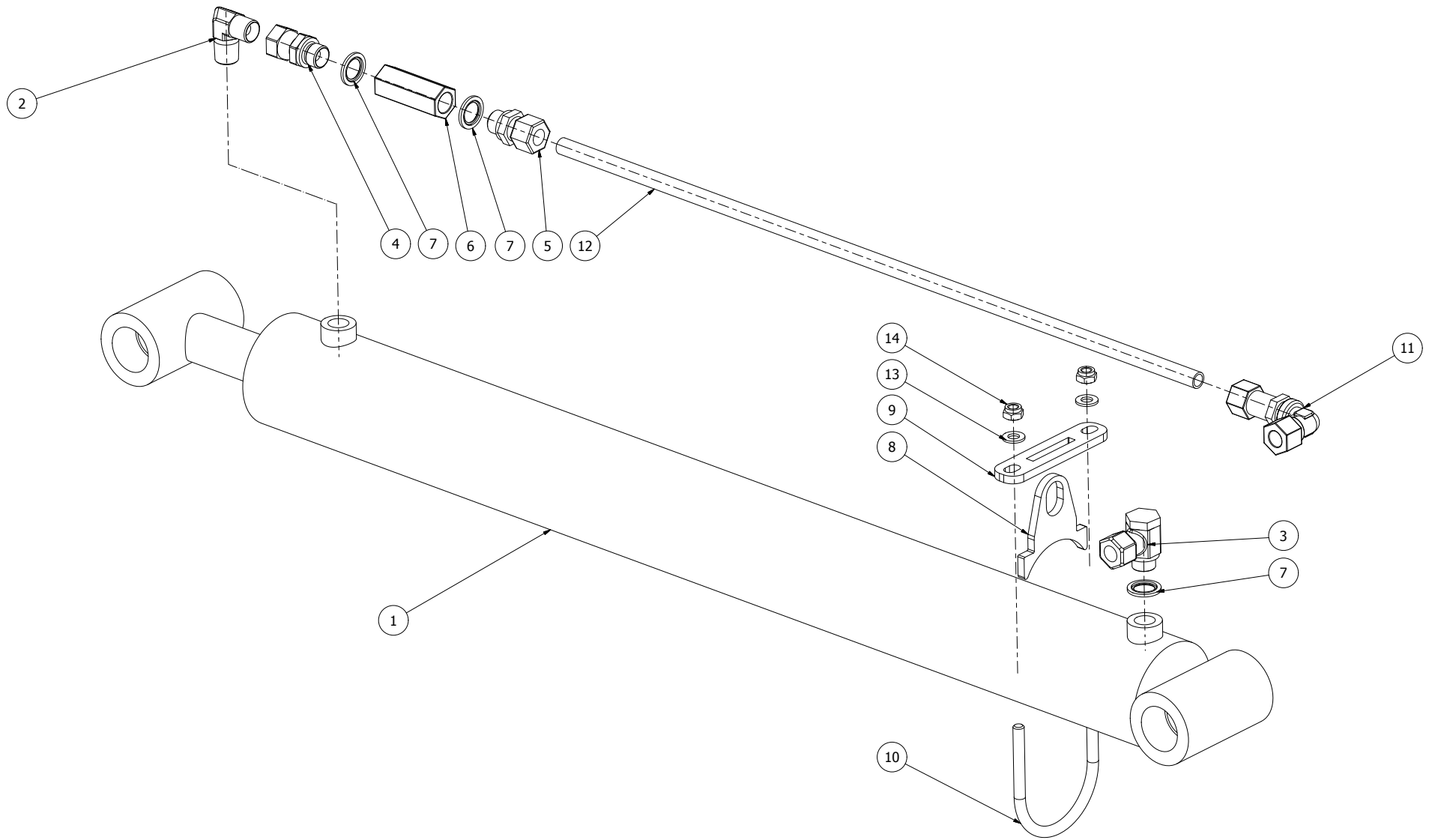
566653							
Pos	Name	Nahme	Benämning	Nimike	Specifikation	NO	Pcs
1	Cylinder	Zylinder	Cylinder	Sylinteri	Ø 80x40x580	146670	1
2	Inlet part	Durchgang	Rak genomföring rl 12	Läpivienti		528026	2
3	Hydraulic pipe	Hydraulik rohr	Hydraulrör1, cylinder2	Hydrauli putki		566662	1
4	Hydraulic pipe	Hydraulik rohr	Hydraulrör2, cylindr2	Hydrauli putki		566663	1
5	Threaded eye	Gewindingstück	Banjokoppling	Banjoliitin	3/8"- Ø12 rör SEL-12R	143200	2
6	Pipe clamp	Rohr klammer	Rörklämmare	Putkisine	89 mm	147099	1
7	Plate	Platte	Bygelplåt1	Pelti		565814	1
8	Washer	Scheibe	Bricka	Aluslaatta	DIN 125A M10/10.5 ZN	131770	2
9	Nut	Muttern	Låsmutter	Lukitusmutteri	DIN 985-10 M10 ZN	131590	2
10	Plate	Platte	Bygelplåt3	Pelti		565817	1
11	Sealkit	Dichtungssätze	Tätningsserie	Tiiviste sarja	Ø 80/40 (146670)	146671	1



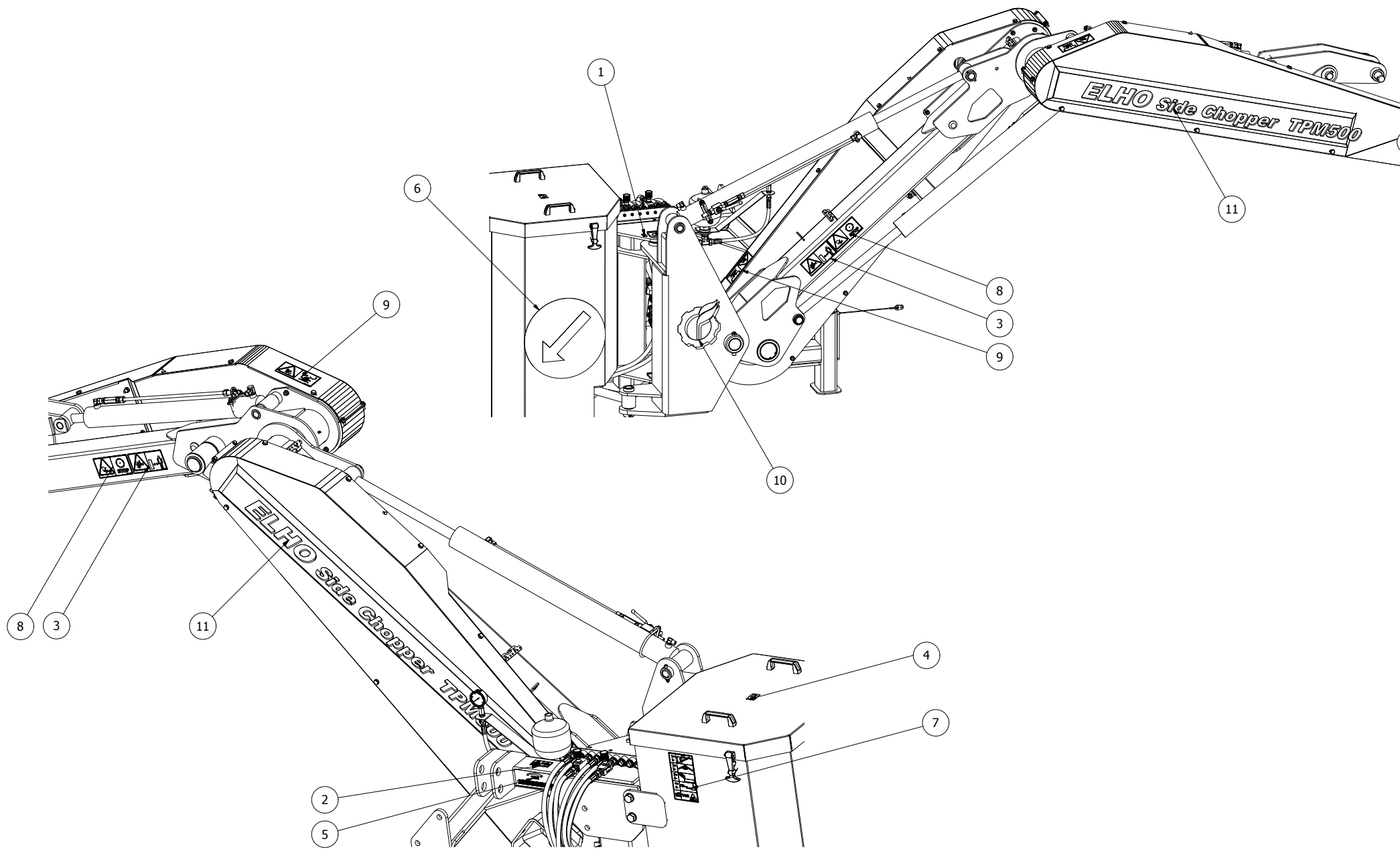
566650							
Pos	Name	Nahme	Benämning	Nimike	Specifikation	NO	Pcs
1	"I" adaptor with male thread	Vinkel nippel	Vinkel	Kulmanippa	3/8" - 3/8" 04490-06	143182	1
2	Pipe clamp	Rohr klammer	Rörklämmare	Putkiside	89 mm	147099	1
3	Plate	Platte	Bygelplåt1	Pelti		565814	1
4	Cylinder	Zylinder	Cylinder	Sylinteri	Ø 80x40x880	146650	1
5	Washer	Scheibe	Bricka	Aluslaatta	DIN 125A M10/10.5 ZN	131770	2
6	Nut	Muttern	Låsmutter	Lukitusmutteri	DIN 985-10 M10 ZN	131590	2
7	Plate	Platte	Bygelplåt2	Pelti		565816	1
8	Bulkhead adaptor	Doppelnippel	Dubbelnippa, lång	Kuristusnippa	3/8"-3/8" 04000-06EP	143107	1
9	Bonded gasket	Dichtung	Usit-tätning	Usit-tiiviste	3/8" USITR-06	146003	2
10	Ball valve	Kugelhahn	Bollventil	Palloventtiili	3/8"-3/8" BKH-06	144025	1
11	Double nipple	Doppelnippel	Dubbelnippa	Kaksoisnippa	3/8"-3/8" 04000-06	143104	1
12	Valve	Ventil	Slangbrottsventil	Letkurikkoventtiili	FFP06 50 l/min max 350bar R3/8"	144047	1
13	Male coupling	Verschraubung	Nippel	Suora perusliitin	12mm rör -3/8" rak BL-12 R	143210	1
14	Hydraulic pipe	Hydraulik rohr	Hydraulrör, cylinder1	Hydrauli putki		566661	1
15	Threaded eye	Gewindingstück	Banjokoppling	Banjoliitin	3/8"- Ø12 rör SEL-12R	143200	1
16	Seal kit	Dichtungssätze	Tätningsserie	Tiiviste sarja	Ø 80/40 (146650)	146651	1



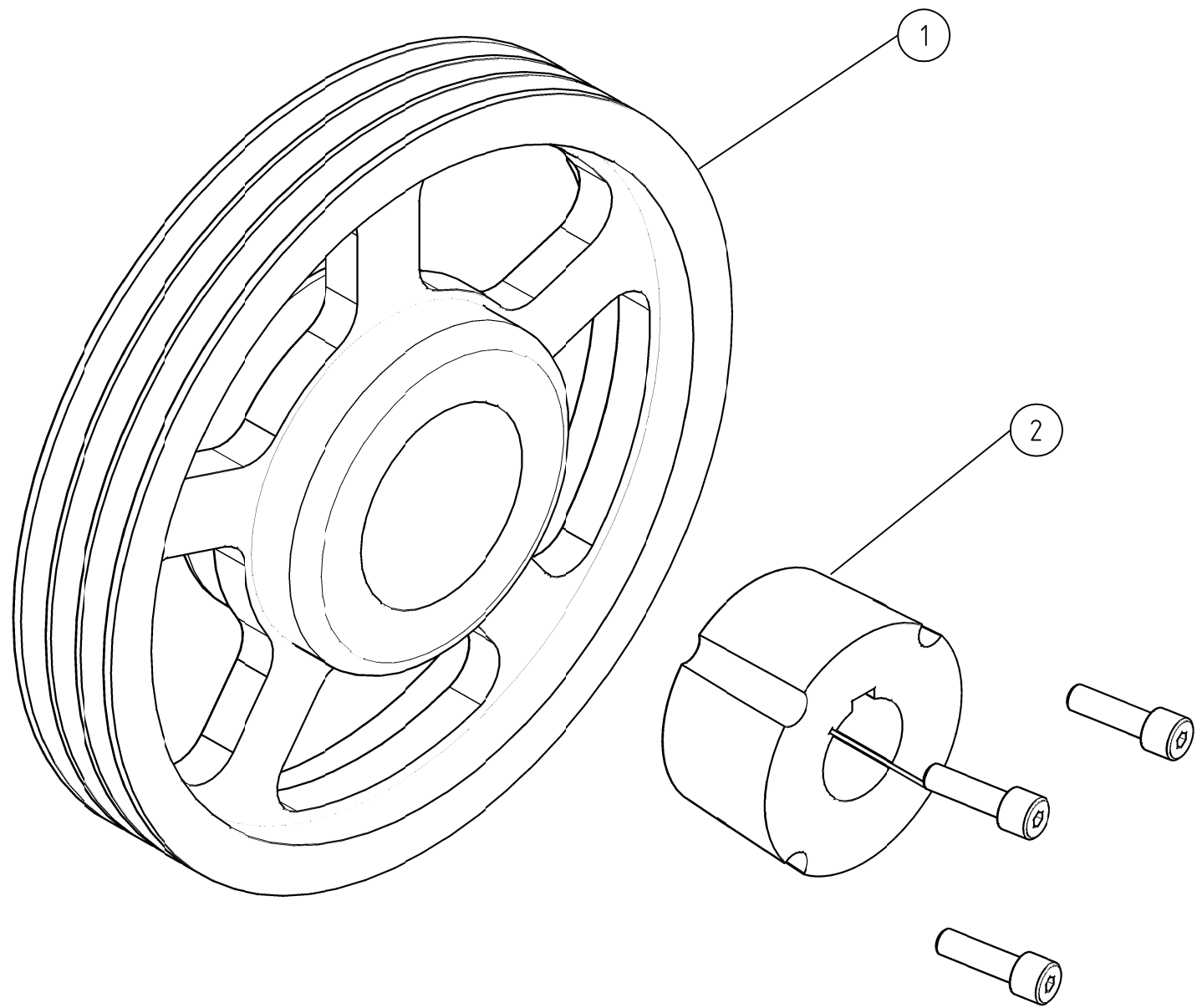
566657							
Pos	Name	Nahme	Benämning	Nimike	Specifikation	NO	Pcs
1	Double nipple	Doppelnippel	Dubbelnippa	Kaksoisnippa	3/8"-3/8" 04000-06	143104	1
2	"I" adaptor	Vinkel nippel	Vinkel	Kulmanippa	3/8" - 3/8" 04490-06	143182	1
3	Bonded gasket	Dichtung	Usit-tätning	Usit-tiiviste	3/8" USITR-06	146003	1
4	Cylinder	Cylinder	Cylinder	Hydraulisylinteri	80/40	146668	1



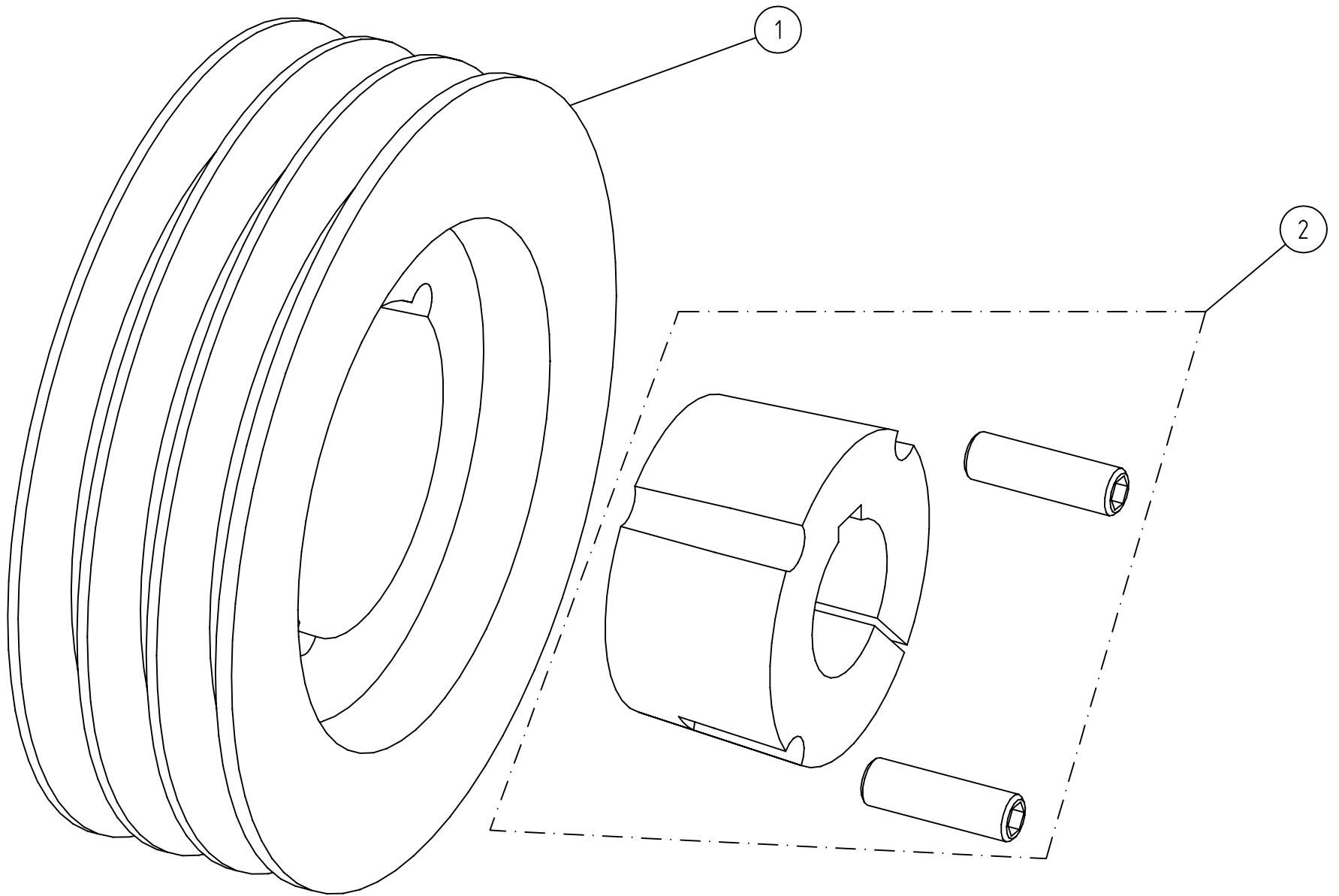
566659							
Pos	Name	Nahme	Benämning	Nimike	Specifikation	NO	Pcs
1	Cylinder	Zylinder	Cylinder	Sylinteri	Ø 70x35x760	146687	1
2	"I" adaptor with male threads	Vinkel nippel	Vinkel	Kulmanippa	3/8" - 3/8" 04490-06	143182	1
3	Threaded eye	Gewindingstück	Banjokoppling	Banjoliitin	3/8"- Ø12 rör SEL-12R	143200	1
4	Male/female adaptor	Anschluss	Junktur	Liitin	3/8" - 3/8" 04010-06	143150	1
5	Male coupling	Verschraubung	Nippel	Suora perusliitin	12mm rör -3/8" rak BL-12 R	143210	1
6	Valve	Ventil	Slangbrottventil	Letkurikkoventtiili	FFP06 50 l/min max 350bar R3/8"	144047	1
7	Bonded gasket	Dichtung	Usit-tätning	Usit-tiiviste	3/8" USITR-06	146003	3
8	Bracket	Befestigung	Bollventilstöd på lastcylinder	Tukipelti		828342	1
9	Bracket	Befestigung	Stödplåtsfäste	Venttiilipelti		828344	1
10	Bracket	Befestigung	Cylinderbygel	U-pultti		828346	1
11	Angle nipple	Winkelnippel	Vinkelgenomföring	Kulmaliitin	WRL 12	528024	1
12	Hydraulic pipe	Hydraulik rohr	Hydraulrör, cylinder1	Hydrauli putki		566661	1
13	Washer	Scheibe	Bricka	Aluslaatta	DIN 125A M8/8.4 ZN	131750	2
14	Nut	Muttern	Låsmutter	Lukitusmutteri	DIN 985-8 M8 ZN	131570	2
15	Seal kit	Dichtungssätze	Tätningsserie	Tiivistesarja	Till 146687	146688	1



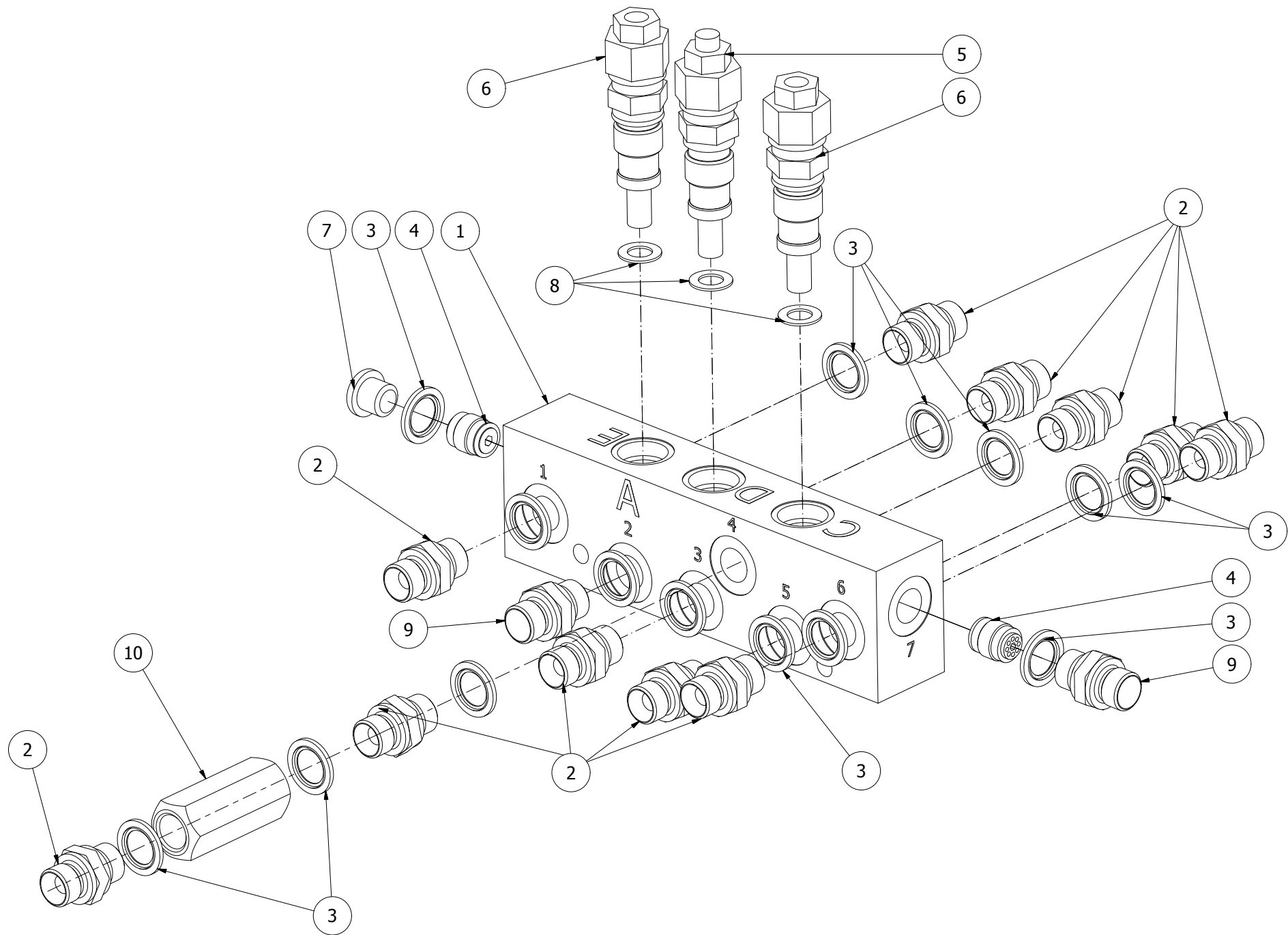
566266							
Pos	Name	Nahme	Benämning	Nimike	Specifikation	NO	Pcs
1	Sticker	Aufkleber	Dekal vaselinspruta	Tarra		149014	14
2	Warning sign	Sicherheitsaufkleber	Dekal tryckackumulator varn	Varoitustarra		149110	1
3	Warning dangerous area	Gefarbereichswarnung	Varning för farligt område	Varoitus varallinen alue		149112	2
4	Sticker	Aufkleber	Dekal lyftkrok	Tarra		149132	1
5	P.t.o. speed	Zapfwellengeschwindigkeit	Rotationshas för kraftöverf	Voimansiirron pyörimisnope	1000 rpm	149150	1
6	Sticker	Kleber	Påbudsmärke, korriktning	Tarra		149220	1
7	Sticker	Aufkleber	Dekal anslutningar	Tarra	TPM	149429	1
8	Warning for after running	Nachlaufwarnung	Varning för eftergång	Varoitus jälkikäyntiä		508648	2
9	Transmission warning sticker	Schutzwarnung	Varningsdekal för transmiss	Voimansiirron varoitustarra		508649	2
10	Sticker	Aufkleber	Dekal, logo	Tarra		566672	1
11	Sticker	Aufkleber	Dekal	Tarra	ELHO SideChopper TPM500	566701	2



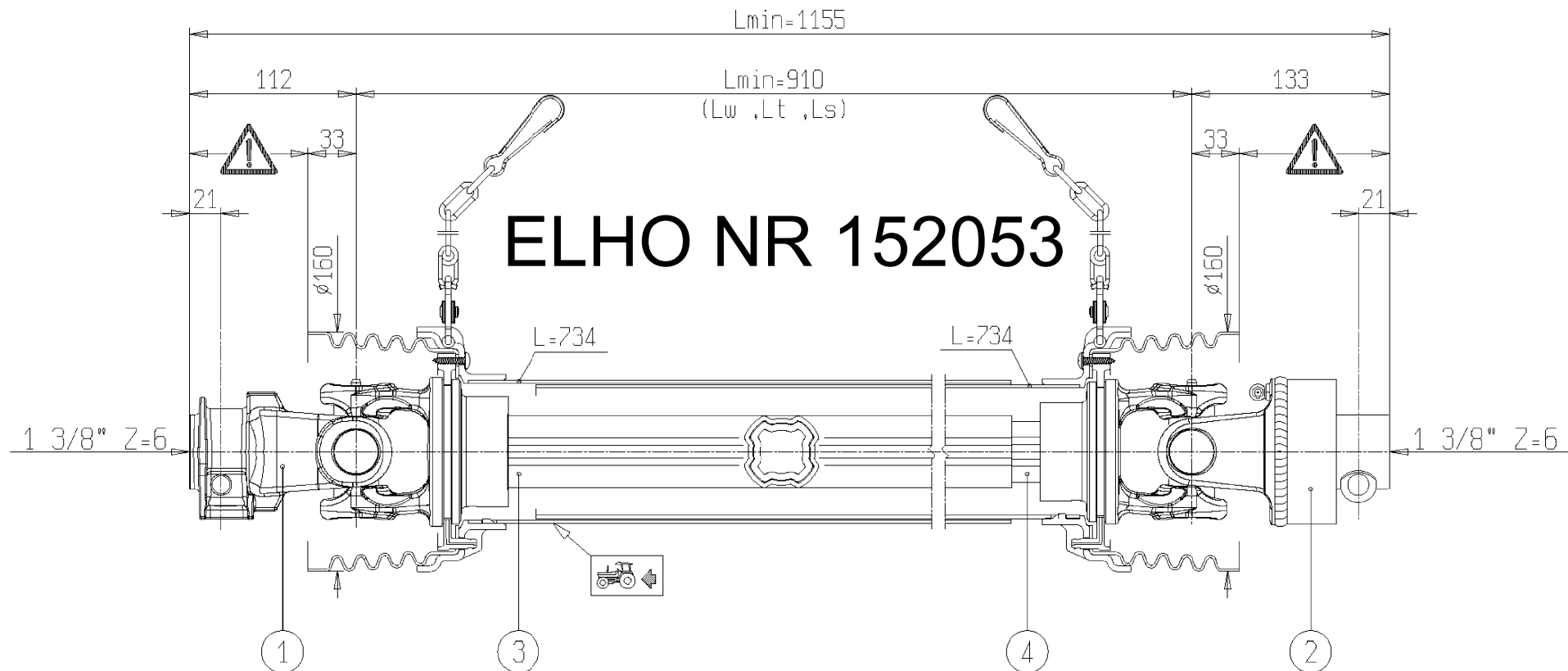
565482							
Pos	Name	Nahme	Benämning	Nimike	Specifikation	NO	Pcs
1	Pulley	Keilreimenscheibe	Remmhjul	Kiilahihna pyörä	SPB-3 C400	565480	1
2	Hub	Naben	Nav	Napa	3534-45	565481	1





565485							
Pos	Name	Nahme	Benämning	Nimike	Specifikation	NO	Pcs
1	Pulley	Keilreimenscheibe	Remmhjul	Kiilahihnapyörä	SPB-3 %%C200	565486	1
2	Hub	Naben	Nav	Napa	2517ø35	565487	1



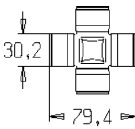
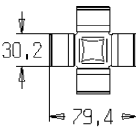
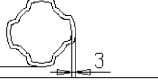
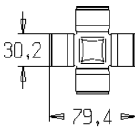
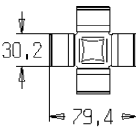

144073							
Pos	Name	Nahme	Benämning	Nimike	Specifikation	NO	Pcs
1	Valve	Ventil	Ventilblock	Venttiili	3x VS-30-VU-LN	144071	1
2	Doublenipple	Doppelnippel	Dubbelnippa	Kaksoisnippa	3/8"-3/8" 04000-06	143104	11
3	Bonded gasket	Dichtung	Usit-tätning	Usit-tiiviste	3/8" USITR-06	146003	15
4	One way ball valve	Ruckschlagventil	Bakslagsventil	Takaiskuventtiili 3/8	OD.44.02.00-02-01	144049	2
5	Max pressure valve	Überdrucksventil	Tryckreduceringsventil	Paineenrajoitusventtiili	VS-30 04.11.18.03.99.20	144043	1
6	Max pressure valve	Überdrucksventil	Tryckreduceringsventil	Paineenrajoitusventtiili	VS-30 04.11.18.03.99.10	144046	2
7	Male plug	Propfen	Plugg	Tulppa	BSP 3/8" 0.404.7131.00	143314	1
8	Coppar seal	Kupferdichtungen	Koppartätning	Kuparilaatta	Ø10,5x18x1	146016	3
9	Restriktor nipple	Drossel nipple	Strypningsnippa	Kuristusnippa	3/8-3/8 Ø 2,0 mm	143132	2
10	One way ball valve	Ruckschlagventil	Bakslagsventil	Takaiskuventtiili	3/8" 10 bar	144059	1



WARNING!

SECTIONS  OF THE ASSEMBLY MARKED  ARE NOT SHIELDED AND MUST BE SHIELDED BY AN INTERACTIVE GUARDING SYSTEM. BONDIOLI & PAVESI DECLINES RESPONSIBILITY IF PROPER GUARDS ARE NOT PROVIDED OR MAINTAINED.

ELHO do not distribute Bondioli parts. Please contact your local Bondioli distributor.
 ELHO vermittelt nicht Bondioli Ersatzteile. Bitte wenden Sie sich an Ihre Bondioli Händler.
 ELHO tillhandahåller ej Bondioli reservdelar. Vänligen kontakta er Bondioli importör.
 ELHO ej varastoi Bondioli varaosia. Bondioli varaosat hoitaa Suomessa Kojaltek Oy.

1	CODICE CODE 007	LATO TRATTORE TRACTOR SIDE	LATO MACCHINA IMPLEMENT SIDE	TIPO-TYPE SFT-S6	CLIENTE / CUSTOMER 3800550 OY EL-HO Ab	RIF. CLIENTE / CUSTOMER REF.	
2	CODICE CODE 601105704R RA1			DATA / DATE 24/6/2010	DISEGNATO / DESIGNED BY R. Moretti	TIPO DI MACCHINA / TYPE OF IMPLEMENT	
3	 L=760			LUNGHEZZA MAX IN LAVORO MAX WORKING LENGTH Lw=1269	STUDIO / DESIGN	ORIGINE / ORIGIN DS6R071CE000003	
4	 RILSAN L=770	VELOCITA' MAX MAX SPEED 540 min ⁻¹	M max 3000 Nm	LUNGHEZZA MAX TEMPORANEA MAX TEMPORANEA LENGTH Lt=1388	NOTE / NOTES SPECIALE PER POS.2	CODICE / CODE DS6R091CE007001	REV.
				LUNGHEZZA MAX NON IN ROTAZIONE MAX LENGTH AT STANDSTILL Ls=1448			