



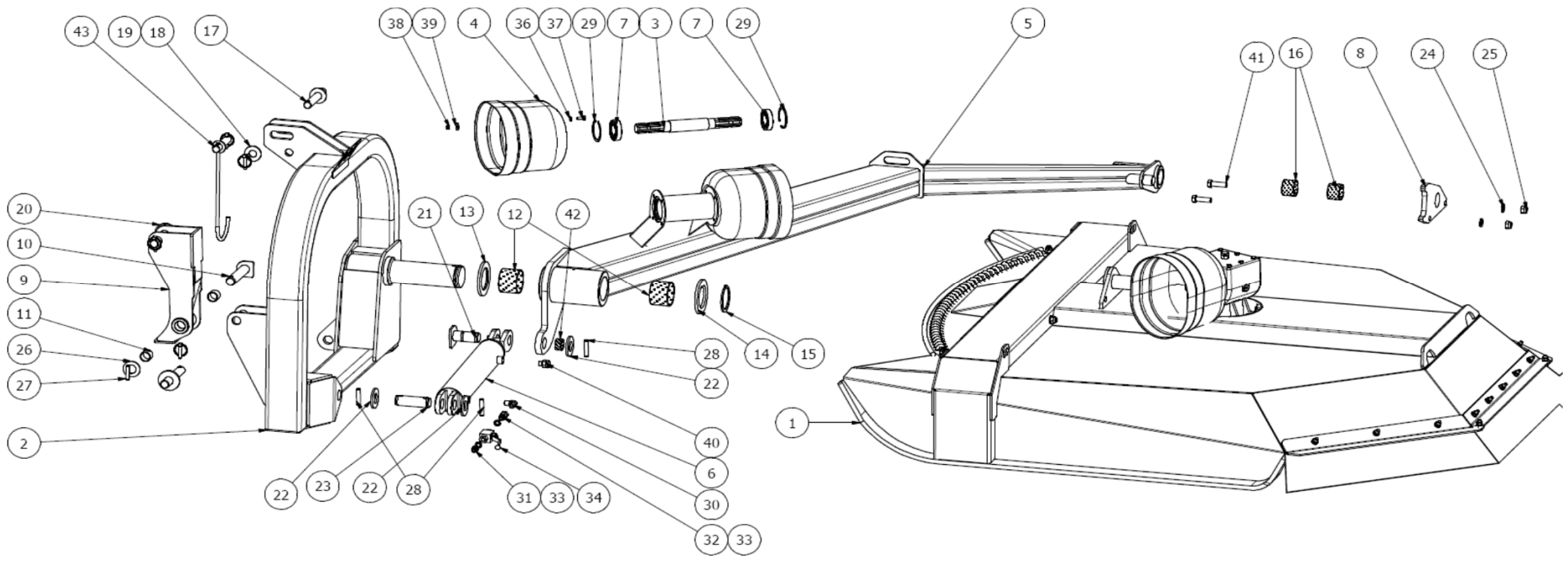
Spare Parts/ Ersatzteile/ Reservdelar/ Varaosat  
**Side Chopper Tornado 330**

Serie 10.2



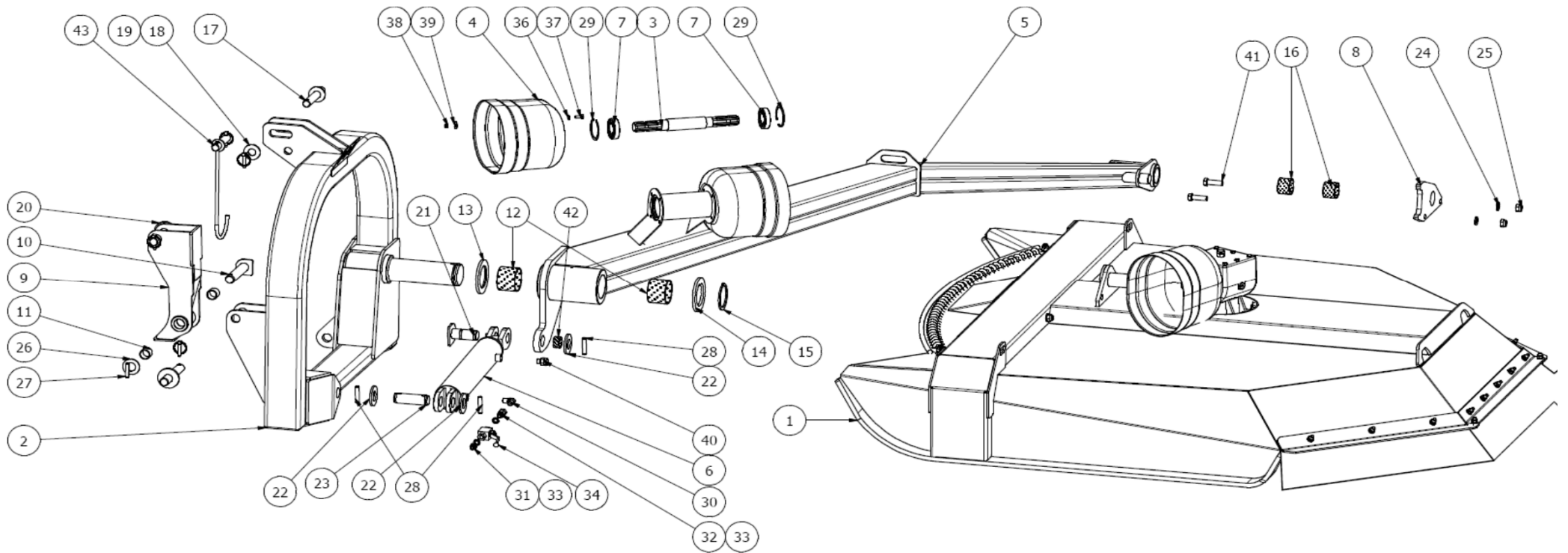
**956155** GB/DE/SE/FI

Oy ELHO ab  
68910 BENNÄS  
Finland



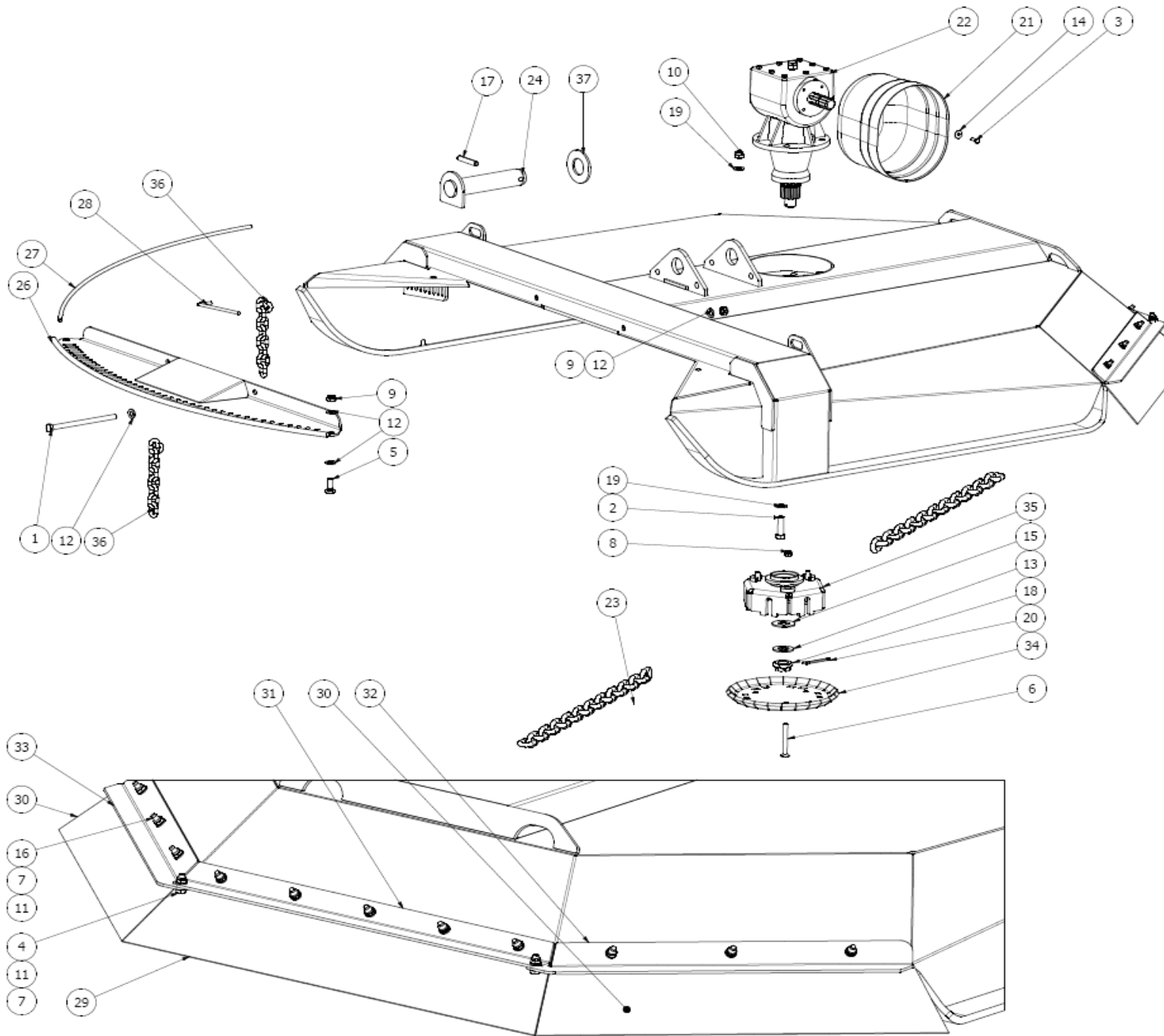
562570

562570							
Pos	Name	Nahme	Benämning	Nimike	Specifikation	NO	Pcs
1			Klipphuvud monterad			562700	1
2	Frame	Rahmen	3p-ram	3-piste runko		562810	1
3	Shaft	Welle	Splinesaxel	Akseli		562858	1
4	Cover	Schutz	Skyddskona bondioli 41704	Suojaus		152000	2
5	Bar	Rahmen	Bom	Puomi		562819	1
6	Cylinder	Zylinder	Cylinder	Sylinteri	Ø 80/45x350	146620	1
7	Bearing	Lager	Kullager	Laakeri	6207 2RS	140274	2
8	Limiter	Limiter	Begränsningsgaffel	Rajoitin		562837	1
9	Liftarm bracket	Befestigung	Lyftarmsfäste ledbar	Nostovarrenkiinnike		562840	1
10	Pin	Zapfen	Ledtapp	Tappi	D= 30 L=148	562850	1
11	Plain bearing	Gleitlager	Glidlager	Liukulaakeri	Ø 30/34 L=30	140058	2
12	Plain bearing	Gleitlager	Glidlager	Liukulaakeri	Ø 80/85 L=60 COB092	140077	2
13	Distance washer	Distanzscheibe	Distansbricka fasad	Sovitelaatta	81x122 s=6	562855	1
14	Washer	Scheibe	Kilspårsbricka	Aluslaatta	80x122 s=6	562856	1
15	Seeger ring	Sicherüingring	Låsring för axel	Varmistinrengas	DIN 471 80x4	132151	1
16	Plain bearing	Gleitlager	Glidlager	Liukulaakeri	Ø 50/55L=40 COB092	140069	2
17	Top link pin	Oberlenker bolzen	Tryckstångstapp	Työntötangontappi		563598	1
18	Washer	Scheibe	Mellanbricka	Laatta	Ø 54/25,5x6	529144	1
19	Linch pin	Klappstecker	Ringsprint	Rengassokka	DIN 11023 10 mm	133366	3
20	Mounting pin	Gerätebolzen	Lyftarmstapp	Nostovarrentappi		563595	2
21	Cylinder pin	Zylinder zapfen	Cylindertapp	Sylinteri tappi	D=35 L=62	562852	1
22	Washer	Scheibe	Bricka d=35	Aluslaatta		565295	3
23	Cylinder pin	Zylinder zapfen	Cylindertapp	Sylinteri tappi	D=35 L=70	562854	1
24	Washer	Scheibe	Bricka	Aluslaatta	DIN 125A M16/17 ZN	131810	2
25	Nut	Muttern	Låsmutter	Lukitusmutteri	DIN 985-8 M16 ZN	131630	2
26	Washer	Scheibe	Bricka	Aluslaatta	DIN 125A M30/31 ZN	131870	1
27	Spring pin	Spannhülsen	Rörsprint	Jousisokka	DIN 1481 10X50 ZN	132860	1
28	Spring pin	Spannhülsen	Rörsprint	Jousisokka	DIN 1481 12X60 ZN	132890	3
29	Seeger ring	Sicherüingring	Låsring för hål	Varmistinrengas	DIN 472 72X2,5	132160	2
30	"I" adaptor with male thread	Vinkel nippel	Vinkel	Kulmanippa	3/8" - 3/8" 04490-06	143182	1
31	Double nipple	Doppelnippel	Dubbelnippa	Kaksoisnippa	1/4"-1/4" 04000-04	143102	1
32	Male/female adaptor	Anschluss	Junktur	Yhdysnippa	1/4" - 3/8" Rak 04010-04-06	143160	1
33	Bonded gasket	Dichtung	Usit-tätning	Usit-tiiviste	1/4" USITR-04	146002	2
34	Ball valve	Kugelhahn	Bollventil	Palloventtiili	1/4"-1/4" BKH-04	144020	1
35	Hydraulic hose	Hydraulik slauch	Hydraulslang	Hydrauliletku	1/4" 90°1/4" L=2150	145020	1
36	Washer	Scheibe	Bricka	Aluslaatta	DIN 125A M8/8.4 ZN	131750	8
37	Screw	Schraube	6-k Skruv hg	Kuusioruuvi	DIN 933 8.8 M8X20 ZN	130720	8
38	Nut	Muttern	Låsmutter	Lukitusmutteri	DIN 985-8 M8 ZN	131570	8
39	Washer	Scheibe	Karosseribricka	Korialuslevy	DIN 9021 8/8.4X24X2 ZN	131910	8
40	Air nipple	Luft Nippeln	Luftnippel	Ilmanippa	För cylinder 3/8"	143327	1



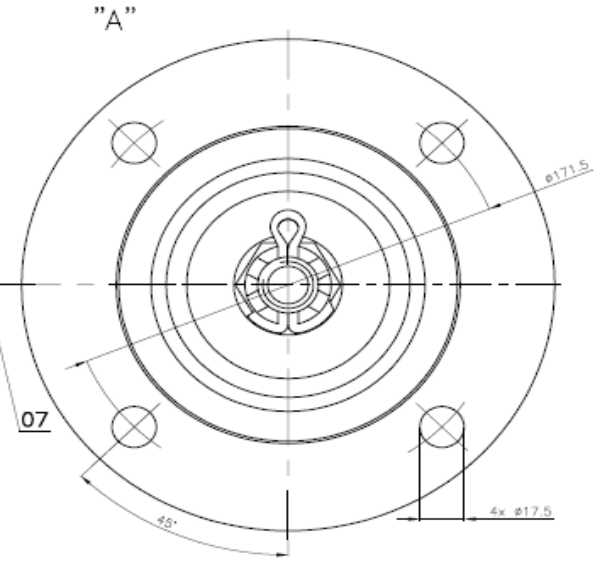
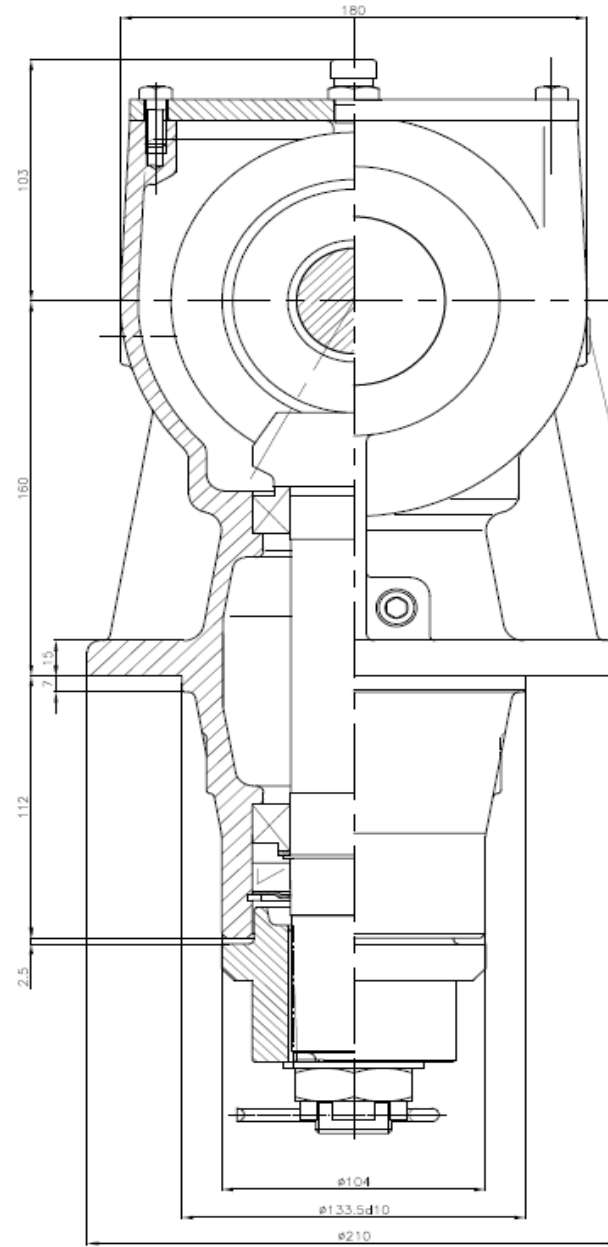
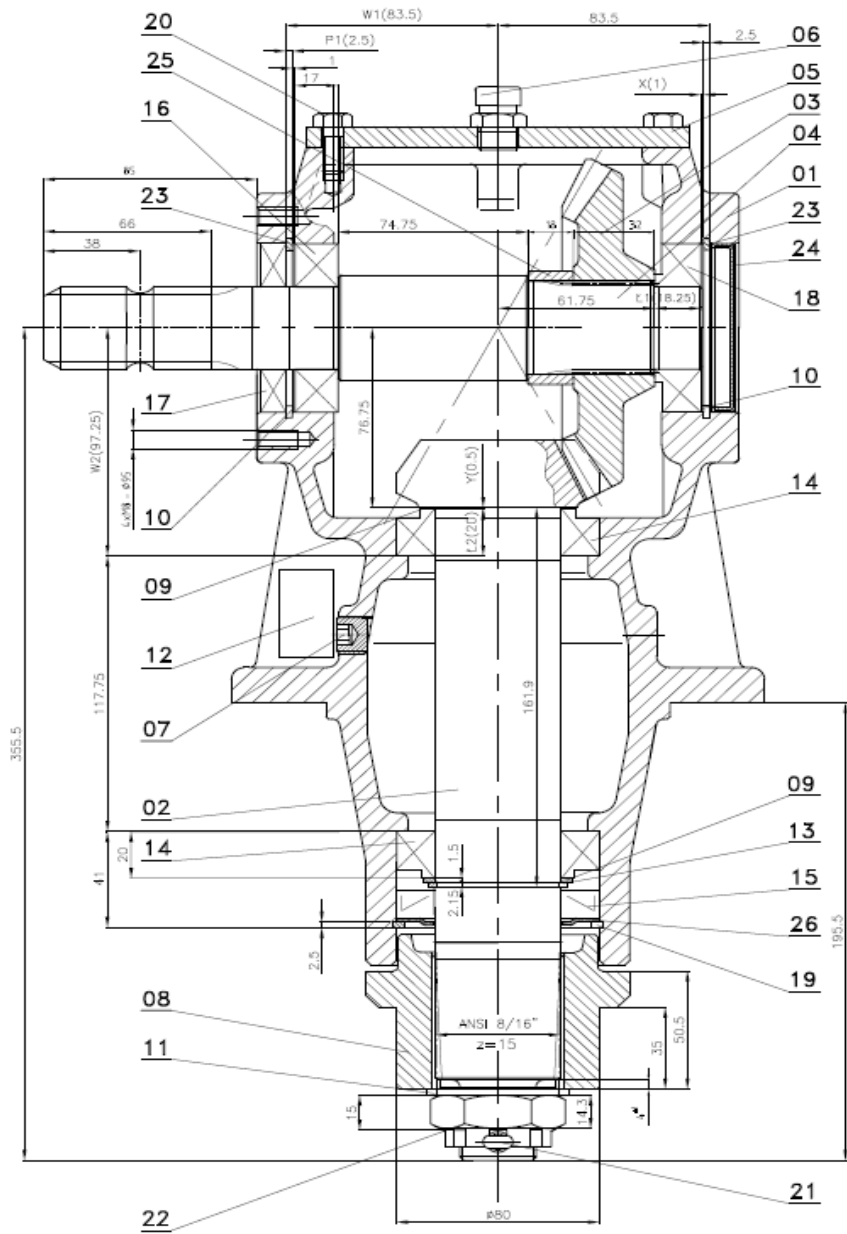
562570

562570							
Pos	Name	Nahme	Benämning	Nimike	Specifikation	NO	Pcs
41	Screw	Schraube	6-k Skruv dg	Kuusioruuvi	DIN 931 8.8 M16X50 ZN	130500	2
42	Plain bearing	Gleitlager	Glidlager	Liukulaakeri	Ø 35/39 L=20 COB092	140072	1
43	Drive shaft bracket	Gelenkwellen halter	Drivaxel hållare	Vetoakselin tuki		875898	1



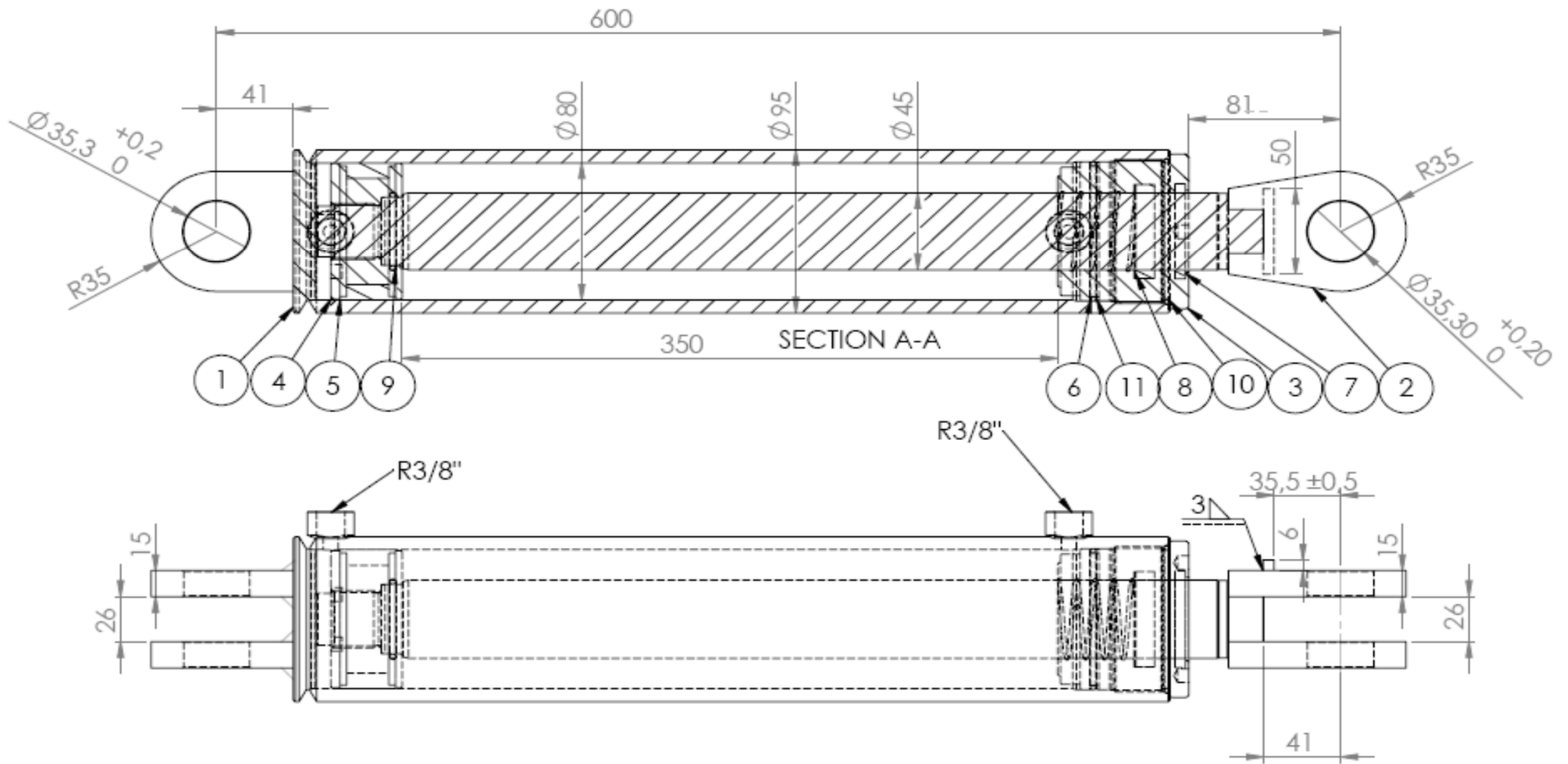
562700

562700							
Pos	Name	Nahme	Benämning	Nimike	Specifikation	NO	Pcs
1	Screw	Schraube	6-k Skruv dg	Kuusioruuvi	DIN 931 8.8 M14X220 ZN	130498	2
2	Screw	Schraube	6-k Skruv dg	Kuusioruuvi	DIN 931 8.8 M16X55 ZN	130520	4
3	Screw	Schraube	6-k Skruv hg	Kuusioruuvi	DIN 933 8.8 M8X20 ZN	130720	4
4	Screw	Schraube	6-k Skruv hg	Kuusioruuvi	DIN 933 8.8 M10X30 ZN	130880	2
5	Screw	Schraube	6-k Skruv hg	Kuusioruuvi	DIN 933 8.8 M14X35 ZN	131059	2
6	Screw	Schraube	6-k Skruv hg	Kuusioruuvi	DIN 931 8.8 M12X100 ZN	130390	3
7	Nut	Muttern	Låsmutter	Lukitusmutteri	DIN 985-8 M10 ZN	131580	15
8	Nut	Muttern	Låsmutter	Lukitusmutteri	DIN 6334 M12 ZN	133486	3
9	Nut	Muttern	Låsmutter	Lukitusmutteri	DIN 985-8 M14 ZN	131620	4
10	Nut	Muttern	Låsmutter	Lukitusmutteri	DIN 985-8 M16 ZN	131630	4
11	Washer	Scheibe	Bricka	Aluslaatta	DIN 125A M10/10.5 ZN	131770	17
12	Washer	Scheibe	Bricka	Aluslaatta	DIN 125A M14/15 ZN	131805	8
13	Washer	Scheibe	Bricka	Aluslaatta	DIN 125A M30/31 ZN	131870	1
14	Washer	Scheibe	Karosseribricka	Korialislevy	DIN 9021 8/8.4X24X2 ZN	131910	4
15	Spring washer	Feder scheibe	Tallriksfjäder	Lautasjousi	DIN 2093A 63x31x3,5	132181	1
16	Cup bolts	Flachrundschrabe	Låsskruv	Lukkoruuvi	DIN 603 8.8 M10X35 ZNC	132715	13
17	Spring pin	Spannhülsen	Rörsprint	Jousisokka	DIN 1481 13X80 ZN	132900	1
18	Krown nut	Kronenmuttern	Kronmutter	Kruunumutteri	DIN 937 M30x2	133212	1
19	Washer	Scheibe	Låsbricka	Lukituslaatta	NORD-LOCK M 16 ZNC	133465	8
20	Split pin	Splinten	Saxsprint	Saksisokka	DIN 94 6.3x71 ZN	133650	1
21	Cover	Schutz	Skyddskona bondioli 41704	Suojaus		152000	1
22	Gearbox		Vinkelväxel	Kylmavaihde	starosielski 016-01.10A.R1	153265	1
23	Chain	Ketten	Kätting	Ketju		157580	2
24	Pin	Zapfen	Ledtapp	Tappi	D=50 L=210	562636	1
25	Frame	Ramen	Klipphuvud svetsritning	Runko		562705	1
26	Bumper		Stötfångare	Puskuri	Till Tornado	562750	1
27	Pin	Zapfen	Kastskydds lås stång	Lukitus rauta	Till Tornado	562755	1
28	Pin	Zapfen	Kastskydds lås stång kort	Lukitus rauta	Till Tornado	562756	2
29	Rubber guard	Gummi schutz	Kastskydd gummi mittdel	Kumisuoja	Till Tornado	562760	1
30	Rubber guard	Gummi schutz	Kastskydd gummi sida	Kumisuoja	Till Tornado	562761	2
31	List	Liste	List till kastskydd mittdel	Reikälista	Till Tornado	562762	1
32	List	Liste	List till kastskydd höger	Reikälista	Till Tornado	562763	1
33	List	Liste	List till kastskydd vänster	Reikälista	Till Tornado	562764	1
34	Protection plate	Shuts platte	Rotorhus undreplåt	Suojalevy	Tornado	562780	1
35	Housing		Rotorhus	Rotori pesä	Tornado	562775	1
36	Protection chain	Schutz kette	Skyddskätting	Suojausketju		563755	59
37	Washer	Scheibe	Bricka d=50	Aluslaatta		565281	1
38	Gearbox		Vinkelväxel	Kylmavaihde	Bondioli 3070	153245	1
39	Housing		Rotorhus	Rotori pesä	Tornado	562791	1



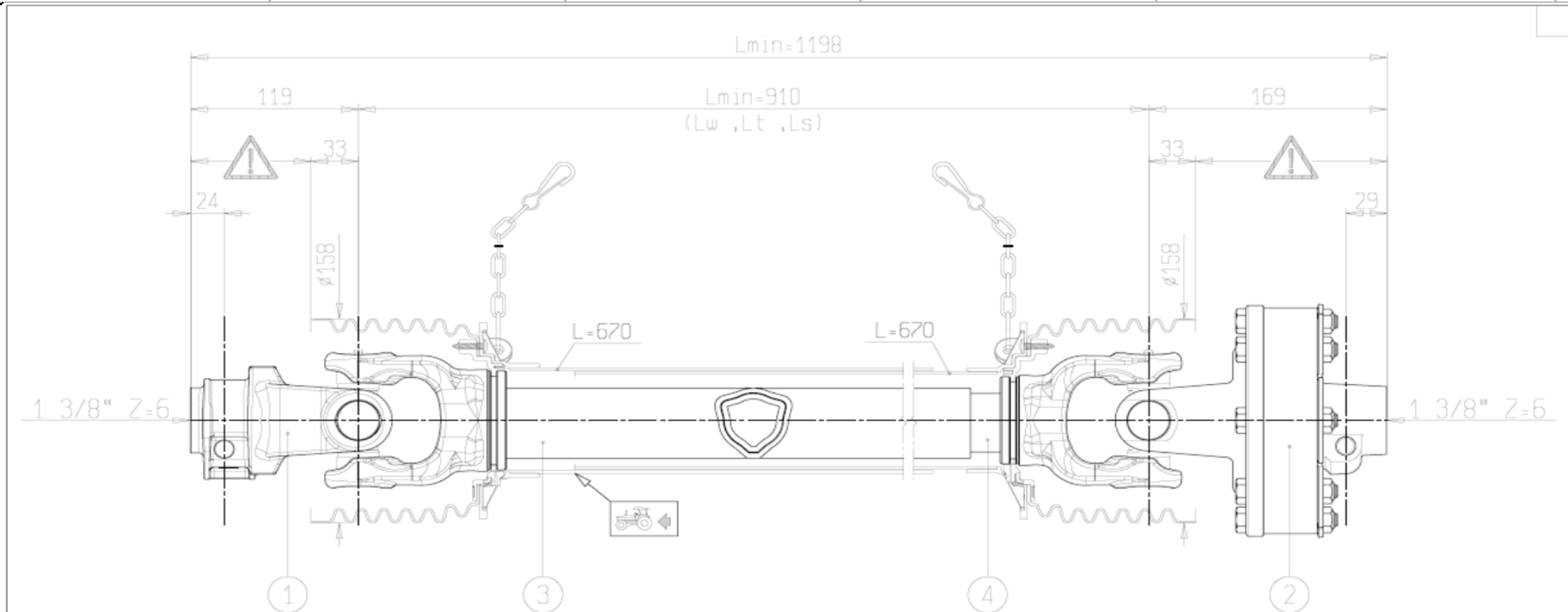


153265							
Pos	Name	Nahme	Benämning	Nimike	Specifikation	NO	Pcs
1	Housing	Gehäuse	Hus	Kotelo	starosielski 016-01.01.00	153252	1
2	Vertical shaft	Achse	Vertikal axel	Pystyakseli	starosielski 016-01.02.00	153253	1
3	Gear	Zahnrad	Kugghjul	Hammasratas	starosielski 016-01.03.01	153254	1
4	Horisontalshaft	Achse	Horisontell axel	Vaakataso akseli	starosielski 016-01.04.02	153255	1
5	Cap	Deckel	Hus lock	Kotelon kansi	starosielski 016-01.05.00	153256	1
6	Oil filler plug	Ölnachfullstopfen	Luftnippel med bakslag	Öljytulppa takaiskulla	3/8 GAS	143319	1
7	Male plug	Propfen	Plugg	Tulppa	BSP 3/8" HF-3/8	143312	2
8	Splines connection		Svetshylsa till vinkelväxel	Hitsausholkki	starosielski 016-01.08.00	153251	1
9	Shimkit	Distanzkit	Shimskit	Sovitelevy sarja	din988 50x62x (0,1/0,2/0,5)	153257	1
10	Shimkit	Distanzkit	Shimskit	Sovitelevy sarja	din988 56x72x (0,1/0,2/0,5)	153258	1
11	Washer	Scheibe	Bricka	Aluslaatta	DIN 125A M30/31 ZN	131870	1
12			Märkskylt		016-01.12.00	153259	1
13	Seeger ring	Sicherüngling	Låsring för axel	Varmistinrengas	DIN 471 50X2	132130	1
14	Bearing	Lager	Rullager	Laakeri	32010X	140420	2
15	Oil seal	Öl dichtung	Axeltätning	Öljytiiviste	Ø50/80x12	144934	1
16	Bearing	Lager	Kullager	Laakeri		6207 140270	1
17	Oil seal	Öl dichtung	Axeltätning	Öljytiiviste	Ø35x72x10	144430	1
18	Bearing	Lager	Rullager	Laakeri		30207 140407	1
19	Seeger ring	Sicherüngling	Låsring för hål	Varmistinrengas	DIN 472 80x2,5	132164	1
20	Screw	Schraube	6-k Skruv hg	Kuusioruuvi	DIN 933 8.8 M8X25 ZN	130740	9
21	Split pin	Splinten	Saxsprint	Saksisokka	DIN 94 6.3x71 ZN	133650	1
22	Krown nut	Kronenmuttern	Kronmutter	Kruunumutteri	DIN 937 M30x2	133212	1
23	Seeger ring	Sicherüngling	Låsring för hål	Varmistinrengas	DIN 472 72X2,5	132160	2
24	Cover wascher	Platte	Täckbricka	Peitelevy	YJ3800720	153262	1
25	Spacer	Distantz	Distanshylsa	Väliholkki	017-01.07.00	153263	1
26	Washer	Scheibe	Skyddsbricka	Suojalevy	031-01.18.00	153264	1

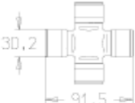
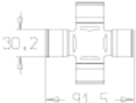




146620							
Pos	Name	Nahme	Benämning	Nimike	Specifikation	NO	Pcs
1	Cylinder pipe	Führung	Cylinder rör	Sylinteri putki	SPK080HA0010	146622	1
2	Piston rod	Kolbenstange	Kolvstång	Männän varsi	MVK045HA0010	146624	1
3	Guide	Förungsplatte	Cylinderstyrning	Ohjain	52080045HA0010	146623	1
4	Piston	Kolben	Kolv	Mäntä		146625	1
5.nov	Seal kit	Dichtungssätze	Tätningsserie	Tiivistesarja	till 146620	146626	1

Pos	Name	Nahme	Benämning	Nimike		NO	Pcs
PTO shaft	Gelenkwellen	Drivaxel	Nivelakseli	7G7T091CE007Q52A		152081	1

**WARNING!**

SECTIONS  OF THE ASSEMBLY MARKED  ARE NOT SHIELDED AND MUST BE SHIELDED BY AN INTERACTIVE GUARDING SYSTEM. BONDIOLI & PAVESI DECLINES RESPONSIBILITY IF PROPER GUARDS ARE NOT PROVIDED OR MAINTAINED.

1	CODICE / CODE 007	LATO TRATTORE / TRACTOR SIDE	LATO MACCHINA / IMPLEMENT SIDE	TIPO-TYPE G7	CLIENTE / CUSTOMER 3800550 OY EL-HO AB	RIF. CLIENTE / CUSTOMER REF.
2	CODICE / CODE Q52 FT34 1450 Nm			DATA / DATE 28/5/2010	DISEGNATO / DESIGNED BY M. Bonetti	TIPO DI MACCHINA / TYPE OF IMPLEMENT TORNADO 330
3	 L=740	30,2	30,2	LUNGHEZZA MAX IN LAVORO / MAX WORKING LENGTH Lw=1260	STUDIO / DESIGN	ORIGINE / ORIGIN
4	 HEAT TREATED L=740	VELOCITA' MAX / MAX SPEED 540 min <sup>-1</sup>	M max 2900 Nm	LUNGHEZZA MAX TEMPORANEA / MAX TEMPORARY LENGTH Lt=1376	NOTE / NOTES	CODICE / CODE 7G7T091CE007Q52A
				LUNGHEZZA MAX NON IN ROTAZIONE / MAX LENGTH AT STANDSTILL Ls=1435		REV.

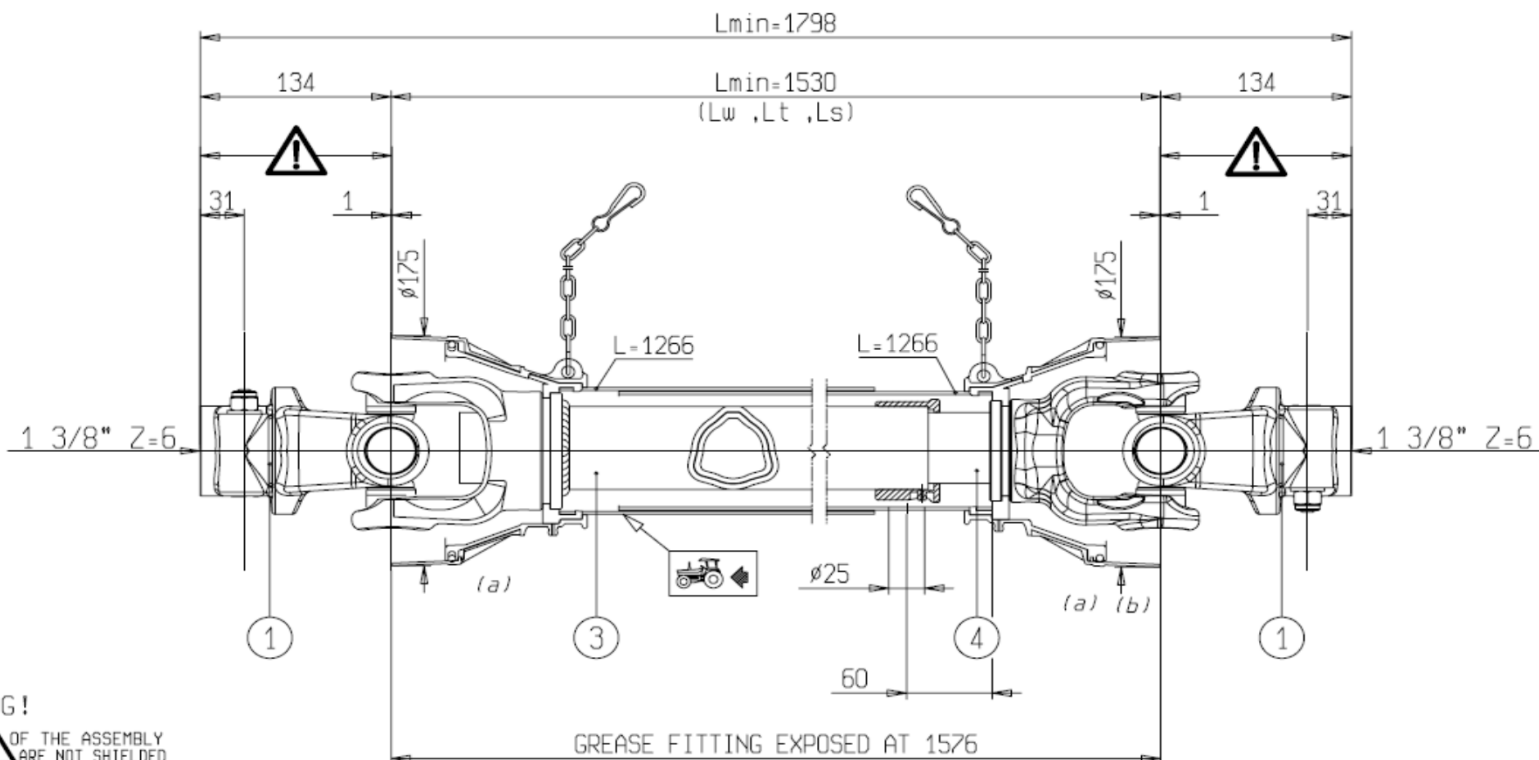
Please contact your local Bondioli & Pavesi distributor.

. Bitte wenden Sie sich an Ihre Bondioli & Pavesi Händler.

delar. Vänligen kontakta er Bondioli & Pavesi importör.

3ondioli & Pavesi varaosat hoitaa Suomessa Kojaltek.

Pos	Name	Nahme	Benämning	Nimike	NO	Pcs
	PTO shaft	Gelenkwellen	Drivaxel	Nivelakseli	81C8153FX014001	152064 1

**WARNING!**

SECTIONS OF THE ASSEMBLY ARE NOT SHIELDED AND MUST BE SHIELDED BY AN INTERACTIVE GUARDING SYSTEM. BONDIOLI & PAVESI DECLINES RESPONSIBILITY IF PROPER GUARDS ARE NOT PROVIDED OR MAINTAINED.

b	Modificata fascia lato macchina: era 517080120.	Bonetti	19/10/2011
a	Modificate fascie d'estremit : erano 517080134 e 517080124.	Bonetti	17/10/2011
Rev.	Descrizione Modifica	Operatore	Data

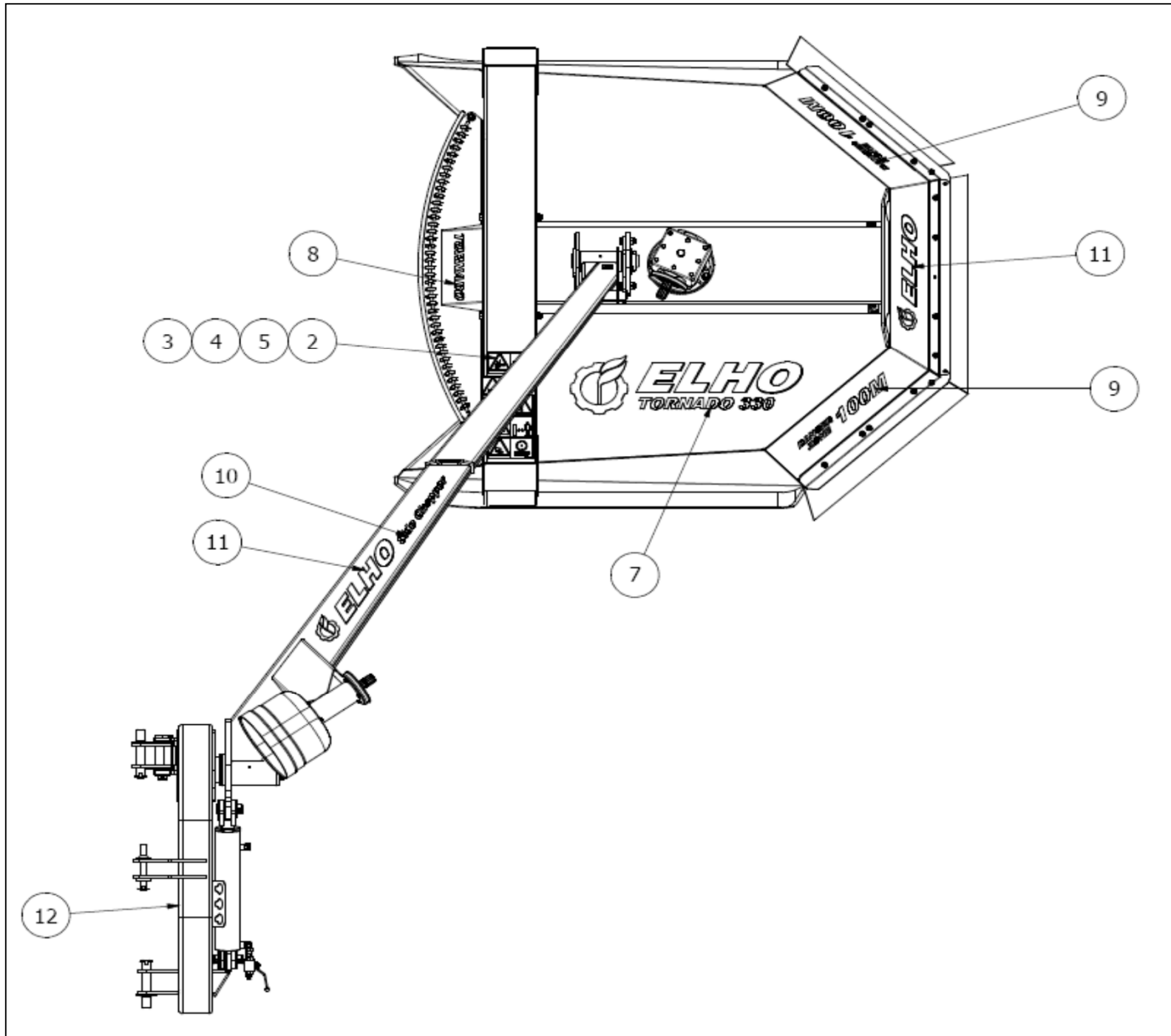
1	CODICE CODE 014	LATO TRATTORE TRACTOR SIDE	LATO MACCHINA IMPLEMENT SIDE	TIPO-TYPE 108	CLIENTE / CUSTOMER 3800550 OY EL-HO Ab	RIF. CLIENTE / CUSTOMER REF. 152064
2	CODICE CODE			DATA / DATE 30/9/2011	DISEGNATO / DESIGNED BY M. Bonetti	TIPO DI MACCHINA / TYPE OF IMPLEMENT TR1C8153001
3		L = 1335		LUNGEZZA MAX IN LAVORO MAX WORKING LENGTH LW=2249	STUDIO / DESIGN TR1C8153001	ORIGINE / ORIGIN 8G7T155FX014001
4		HEAT TREATED L=1425	VELOCITA' MAX MAX SPEED 540 min <sup>-1</sup>	M max 3900 Nm	LUNGEZZA MAX TEMPORANEA MAX TEMPORARY LENGTH Lt=2464	NOTE / NOTES SSPECIALE PER LUNGO SCORRIMENTO E CONTROLLO ALLUNGAMENTO.
				LUNGEZZA MAX NON IN ROTAZIONE MAX LENGTH AT STANDSTILL Ls=2571		CODICE / CODE 81C8153FX014001
						REV. b


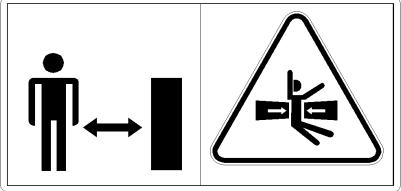
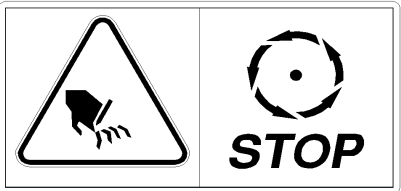
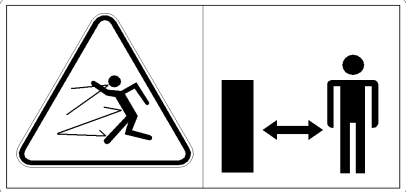
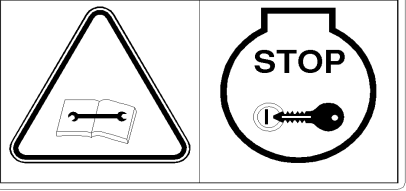

Please contact your local Bondioli & Pavesi distributor.

. Bitte wenden Sie sich an Ihre Bondioli & Pavesi Händler.

delar. Vänligen kontakta er Bondioli & Pavesi importör.

3ondioli & Pavesi varaosat hoitaa Suomessa Kojaltek.



Pos		NO	Pcs
1		149132	3
2		149112	1
3		508648	1
4		508652	1
5		508650	1
6		149155	1

Pos		NO	Pcs
7		566684	1
8	<i>TORNADO</i>	566685	1
9	<i>DANGER ZONE 100M</i>	566687	1
10	<i>Side Chopper</i>	566686	1
11		566671	1
12		508653	1
13		149014	1