

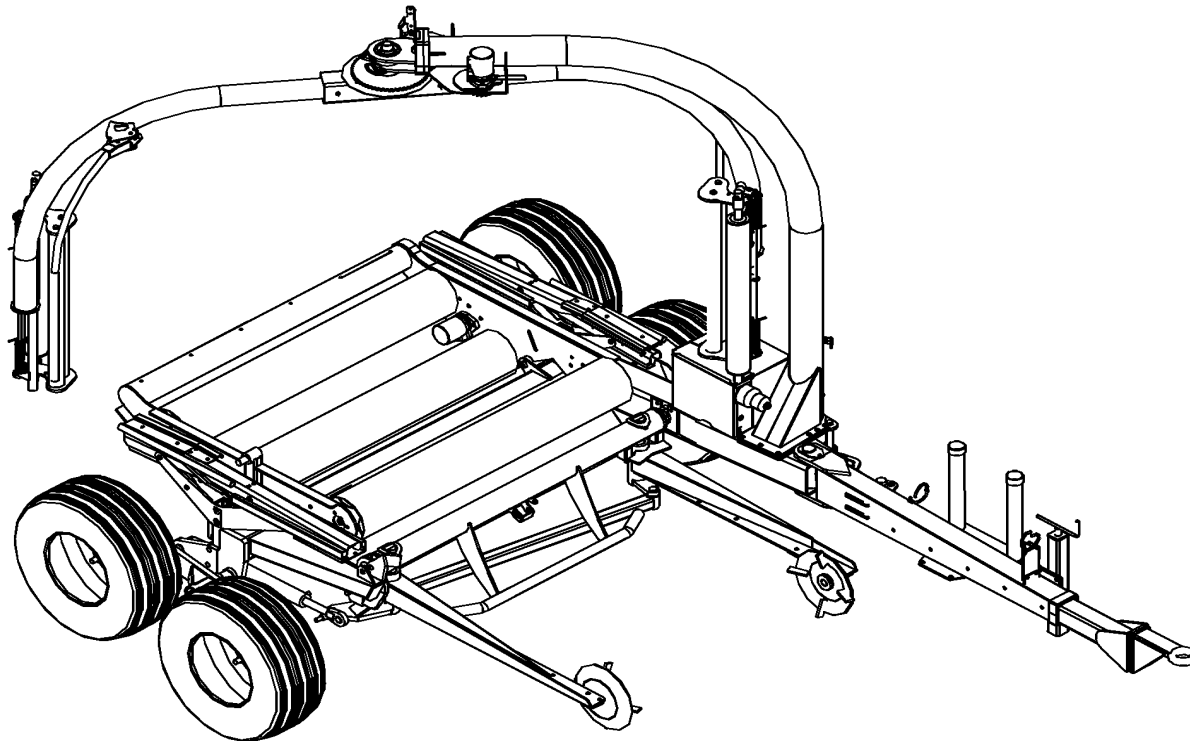


2005

Spare Parts/ Ersatzteile/ Części zamienne/ Varaosat

SIDELINER 1620 AUTOMAT

Serie 10.5



Oy Elho Ab
68910 BENNÄS
FINLAND
+358 6 7888000
Fax: +358 6 78880048
E-mail:elho@elho.fi

982110 GB/DE/PL/FI

Fig 1.	Upper fram	Ober rahmen	Ramiona owijające	Ylempi runko		828680	
Pos	Name	Nahme	Nazwa	Nimike	Kvalitet	Nr	Szt.
1	Cower	Schutz	Oslona	Suojuus		821405	1
2	Washer	Scheibe	Pokładka	Aluslaatta	DIN 125A M8/8.4 ZN	131750	4
3	Spring	Feder	Sprężyna	Vetojousi	Lo=107 Dm=25	155050	2
4	Safetybar	Sicherheitsbugel	Ramię	Laukausulaite		829900	2
5	Spring pin	Spannhülsen	Kolek sprężynujący	Jousisokka	DIN 1481 4X20 ZN	132817	2
6	Lockpin	Zapfen	Przetyczka	Lukkotappi		829892	2
7	Magnet	Magnet	Magnes	Magneetti	D=20 d=4,3 S=10	805878	3
8	Screw	Schraube	Śruba	Uraruuvi	DIN 963 4.8 M4X20 ZN	132478	3
9	Washer	Scheibe	Podkładka	Aluslaatta	DIN 125A M4/4,3 ZN	131708	3
10	Nut	Muttern	Nakrętka zabezpieczająca	Lukitusmutteri	DIN 985-8 M4 ZN	131540	3
11	Inner bow	Wickelarm	Ramię wewnętrzne	Sisäkaari		823810	2
12	Screw	Schraube	Śruba sześciokątna	Kuusioruuvi	DIN 933 8.8 M14X120 ZN	131118	4
13	Washer	Scheibe	Podkładka	Aluslaatta	DIN 125A M14/15 ZN	131805	8
14	Bracket for wrapparm	Befestigung Rohr	Uchwyt ramienia	Kaaren kiinnityspotki		820579	1
15	Probe axle	Welle	Oś czujnika	Anturiakseli	ES30-06	148522	1
16	Socket set screw	Gewindestifte	Śruba uchwyty	Pidätinruuvi	DIN 914 45H M6X10	132505	4
17	Adapter	Adapter	Tuleja dystansowa	Välihylysy		828232	1
18	Nut	Muttern	Nakrętka	Mutteri	M45x1,5 KM9	528042	1
19	Washer	Scheibe	Podkładka	Aluslaatta	MB9	528041	1
20	Washer	Scheibe	Podkładka	Laatta	Ø80/45,5x1	820514	1
21	Bearing	Lager	Łożysko	Laakeri	33010/Q	140460	1
22	Nut	Muttern	Nakrętka	Kuusiomutteri	DIN 934 M8 ZN	131395	3
23	Bracket	Befestigung	Uchwyt	Lukkopelti		828134	1
24	Screw	Schraube	Śruba sześciokątna	Kuusioruuvi	DIN 933 8.8 M8X40 ZNC	130810	2
25	Screw	Schraube	Śruba sześciokątna	Kuusioruuvi	DIN 933 8.8 M6X16 ZNC	130630	2
26	Washer	Scheibe	Pokładka	Aluslaatta	DIN 125A M 6/6.4 ZNC	131740	8
27	Chaincover	Kettenabdecker	Oslona łańcucha	Kettjusuoja		821370	1
28	Counter screw	Senkschrauben	Śruba imbusowa	6-koloruuvi uppok.	DIN 7991 10.9 M12x25 ZN	131336	4
29	Sprocket	Kettenrad	Koło zębate	Ketjupyöra		828164	1
30	Bearing	Lager	Łożysko	Laakeri	33011/Q	140461	1
31	Nut	Muttern	Nakrętka zabezpieczająca	Lukitusmutteri	DIN 985-8 M14 ZN	131620	4
32	Oil seal	Öl dichtung	Uszczelka	Öljytiiviste	Ø62x90x10	820506	1
33	Washer	Scheibe	Podkładka	Aluslaatta	Ø28/9	134180	6
34	Nut	Muttern	Nakrętka zabezpieczająca	Lukitusmutteri	DIN 985-8 M8 ZN	131570	6
35	Screw	Schraube	Śruba sześciokątna	Kuusioruuvi	DIN 933 8.8 M8X120 ZNC	130816	2
36	Bearing house	Lager befestigung	Oprawa łożyska	Kaareholkki		828132	1
37	Grease nipple	Smiernippel	Smarownicza	Voitelunippa	M6x1	140950	1
38	Screw	Schraube	Śruba sześciokątna	Kuusioruuvi	DIN 933 8.8 M8X25 ZNC	130750	2
39	Washer	Scheibe	Podkładka	Aluslaevy	Ø45/12x4,5	821496	2

FIG 1

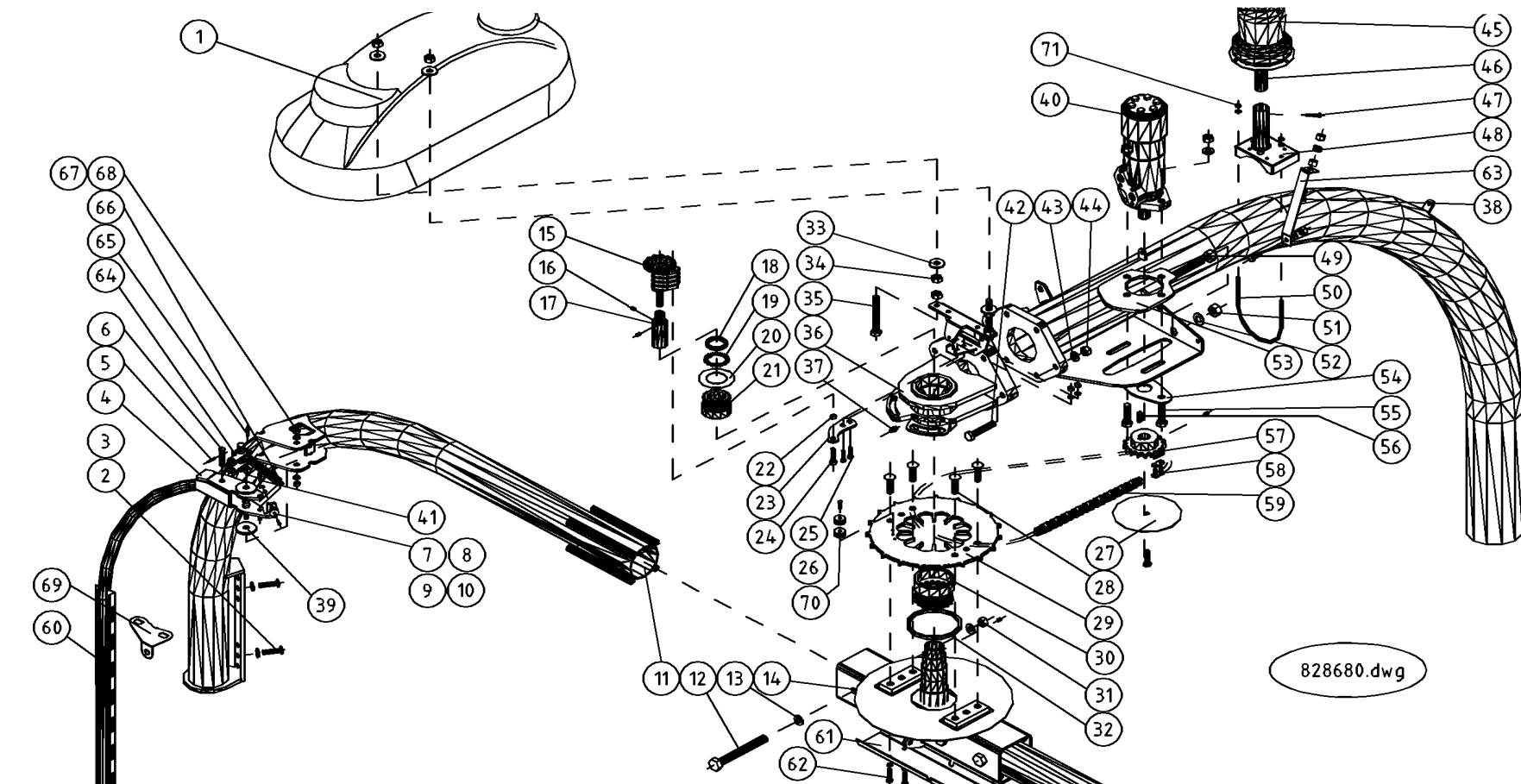


Fig 1.	Upper fram	Ober rahmen	Ramiona owijające	Ylempi runko		828680	
Pos	Name	Nahme	Nazwa	Nimike	Kvalitet	Nr	Szt.
40	Hydraulic motor	Hydraul. Motor	Silnik hydrauliczny	Hydrauliikka moottori	OMR 160 NF	144190	1
	Seal kit	Dichtungssätze	Zestaw uszczelek	Tiivistesarja	151-1287	144192	1
41	Screw	Schraube	Śruba sześciokątna	Kuusioruuvi	DIN 931 8.8 M6X55 ZNC	130692	2
42	Screw	Schraube	Śruba sześciokątna	Kuusioruuvi	DIN 960 10.9 M12x70 ZN f.g. 1,5mm	130355	6
43	Washer HT	Scheibe HV	Podkładka	Aluslevy HV	DIN 6916 10 M12/13	131970	6
44	Nut	Muttern	Nakrętka zabezpieczająca	Lukitusmutteri hienok.	DIN 980 V M12x1,5 ZN	131612	6
45	Rotorlamp	Lanterne	Światło ostrzegawcze	Varojtuslamppu	A.M.A Faro flash 10/100V.	142040	1
46	Rotorlamp plate	Lanterne halter	Uchwyt światła ostrz.	Varojtusl. Pidike		822038	1
47	Screw	Schraube	Śruba sześciokątna	Kuusioruuvi	DIN 933 8.8 M5X15 ZN	130602	1
48	Rotorlamp bracket	Befestigung	Uchwyt światła ostrz.	Varojtusl. Pidike		828238	1
49	Nut	Muttern	Nakrętka	Kuusiomutteri	DIN 934-8 M16 ZN	131493	1
50	Bracket	Befestigung	Uchwyt	Pidike		824126	1
51	Nut	Muttern	Nakrętka zabezpieczająca	Lukitusmutteri	DIN 985-8 M16 ZN	131630	1
52	Washer	Scheibe	Podkładka	Aluslaatta	DIN 125A M16/17 ZN	131810	1
53	Motor bracket	Motor befestigung	Uchwyt silnika	Moottorin kiinnike		826525	1
54	Washer	Scheibe	Podkładka	Aluslaatta		826530	1
55	Screw	Schraube	Śruba sześciokątna	Kuusioruuvi	DIN 931 8.8 M12X55 ZNC	130344	2
56	Spline	Keile	Klin	Laattakiila	DIN 6885 A 8x7x25	132948	1
57	Sprocket	Kettenrad	Kolo zębate	Ketjupyörä	Z=17	828100	1
58	Joint	Kettenschloss	Ogniwo łańcucha	Jatke	10B 5/8"	801120	1
59	Rollerchain	Rollkette	Łańcuch	Rullaketju	5/8" 82 rullar	821088	1
60	Sticker	Kleber	Naklejka	Tarra		822372	2
61	Guard	Schutz Blech	Ośłona	Suojapelti		828288	1
62	Screw	Schraube	Śruba sześciokątna	Kuusioruuvi	DIN 933 8.8 M6X25 ZN	130660	4
63	Bracket	Befestigung	Uchwyt	Pidike		828289	1
64	Locking device	Befästigung	Zamek	Lukko		829992	2
65	Screw	Schraube	Śruba sześciokątna	Kuusioruuvi	DIN 933 8.8 M6X40 ZN	130688	2
66	Spring	Feder	Sprężyna	Jousi	Lo=100 Dm=12,75 d=2,25	828290	2
67	Washer	Scheibe	Podkładka	Aluslaatta	DIN 125A M10/10.5 ZN	131770	8
68	Screw	Schraube	Śruba sześciokątna	Kuusioruuvi	DIN 933 8.8 M10X35 ZN	130900	4
69	Sensor bracket	Geber Halter	Uchwyt czujnika	Anturi kiinnike		816460	2
70	Distans	Distanz	Tuleja dystansowa	Välihylysy		828136	1
71	Nut	Muttern	Nakrętka zabezpieczająca	Lukitusmutteri	DIN 985-8 M6 ZN	131560	6

FIG 1

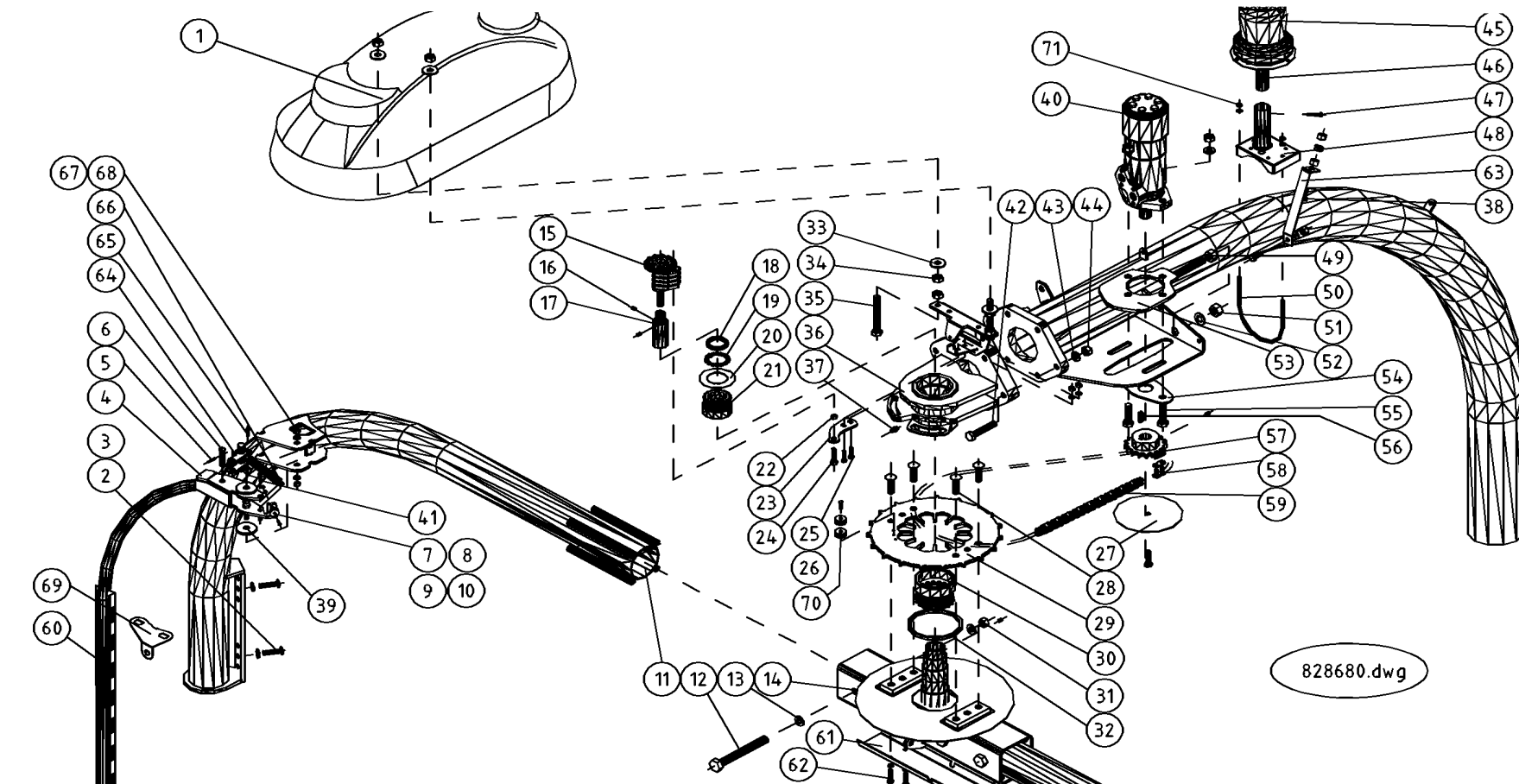


Fig 2.	Frame	Rahmen	Korpus	Runko		828682	
Pos	Name	Nahme	Nazwa	Nimike	Kvalitet	Nr	Szt.
1	Frame	Rahmen	Korpus	Runko		828308	1
2	Hose clamp	Schlauch befestigung	Uchwyt przewodu	Letkupidike	2x1/4"	806350	3
3	Washer	Scheibe	Podkładka	Aluslaatta	DIN 125A M8/8.4 ZN	131750	11
4	Screw	Schraube	Śruba sześciokątna	Kuusioruuvi	DIN 933 8.8 M8X30 ZN	130760	4
5	Pin	Zapfen	Sworzeń	Tappi	Typ B1 Ø30 L=125 zn	820680	2
6	Spring pin	Spannhülsen	Kolek sprężynujący	Jousisokka	DIN 1481 12X60 ZN	132890	2
7	Hose clamp	Schlauch befestigung	Uchwyt przewodu	Letkupidike	2 x 3/8" + 1 x 1/4"	800221	4
8	Screw	Schraube	Śruba sześciokątna	Kuusioruuvi	DIN 933 8.8 M8X35 ZN	130800	4
9	Screw	Schraube	Śruba sześciokątna	Kuusioruuvi	DIN 931 8.8 M16X50 ZN	130500	9
10	Washer	Scheibe	Podkładka	Aluslaatta	DIN 125A M16/17 ZN	131810	18
11	Hose clamp	Schlauch befestigung	Slanghällare vid dragbom	Letkun pidike		805430	1
12	Nut	Muttern	Nakrętka zabezpieczająca	Lukitusmutteri	DIN 985-8 M16 ZN	131630	9
13	Plain bearing	Gleitlager	łożysko ślizgowe	Liukulaakeri	Ø 50/55L=40	140068	2
14	Grease nipple	Smiernippel	Smarowniczką	Voitelunippa	M6x1	140950	1
15	Screw	Schraube	Śruba sześciokątna	Kuusioruuvi	DIN 931 8.8 M 8X50 ZN	130010	2
16	Hose clamp	Schlauch befestigung	Uchwyt przewodu	Letkupidike		820312	2
17	Nut	Muttern	Śruba sześciokątna	Lukitusmutteri	DIN 985-8 M12 ZN	131600	2
18	Washer	Scheibe	Podkładka	Aluslaatta	DIN 125A M12/13 ZN	131790	4
19	Screw	Schraube	Śruba sześciokątna	Kuusioruuvi	DIN 931 8.8 M12X90 ZN	130385	4
20	Hose clamp	Schlauch befestigung	Uchwyt przewodu	Letkupidike	2 x 3/8"	800220	1
21	Filmcutter complete	Folienschneider, komp	Nóż do folii, komplet	Muovinkatkasija, täud.		118260	2
22	Washer	Scheibe	Pokładka	Sisälaatta	Ø84/48	805631	4
23	Bearing	Lager	łożysko	Laakeri	6208	140280	4
24	Emergency Stop	Notschalter	Wyłącznik awaryjny	Hätäkatkaisin		807870	1
25	Wheel	Reifen	Opona	Rengas	26x12.00-12 8ply	805580	4
26	Inner tube	Schlauch	Dętka	Sisärengas	26x12	805590	4
27	Band	Felge	Felga	Vanne	9.00-12	805600	4
28	Bearing	Lager	łożysko	Laakeri	6206	140260	4
29	Washer	Scheibe	Podkładka	Laatta	Ø40/21-3	805640	4
30	Nut	Muttern	Nakrętka	Lukitusmutteri	DIN 985-8 M20 ZN	131635	6
31	Screw cup	Staubschytz	Kapsel ochronny	Pölysuoja	Ø62mm	805660	4
32	Outer bow	Aussenbogen	Ramię zewnętrzne	Ulkokaari		828125	1
33	Screw	Schraube	Śruba sześciokątna	Kuusioruuvi	DIN 933 8.8 M6X16 ZN	130620	2
34	Plate	Scheibe	Płyta	Levy		826749	1
35	Washer	Scheibe	Podkładka	Aluslaatta	DIN 125A M 6/6.4 ZN	131730	2
36	Nut	Muttern	Nakrętka	Lukitusmutteri	DIN 985-8 M6 ZN	131560	2
37	Bracket	Befestigung	Uchwyt	Pidike		824126	1
38	Bracket	Befestigung	Uchwyt	Pidike		824125	1
39	Screw	Schraube	Śruba	X-uralevyruuvi	DIN 7981 C 4,8X13 POZ ZN	132550	4
40	Distanc	Distantz	Tuleja dystansowa	Välihyly	L=6 mm, boggi (g.nr.8053870)	805387	2
41	Boggie	Radachse	Oś podwójna typu "tandem"	Teliakseli		828510	2
42	Distanc	Distanz	Tuleja dystansowa	Välihyly		828318	2
43	Plain bearing	Gleitlager	łożysko ślizgowe	Liukulaakeri	Ø 60/65 L=40	140073	4
44	Distanc	Distanz	Tuleja dystansowa	Välihyly		828312	2
45	Washer	Scheibe	Podkładka	Aluslaatta		828314	2

FIG 2

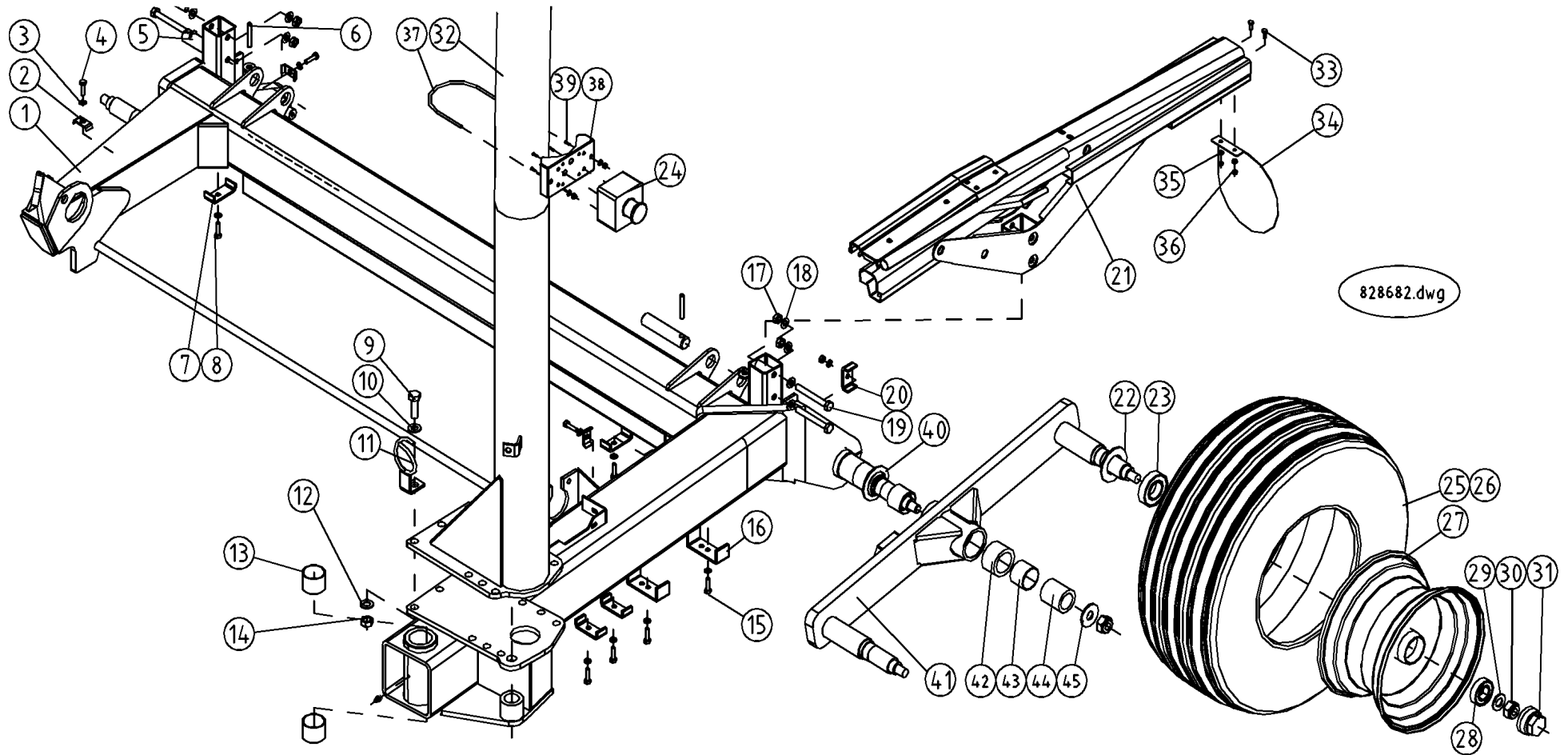


Fig 3.	Rollertransmission	Valzenantrieb	Napęd stołu obracającego	Rullapöydän veto		828656	
Pos	Name	Nahme	Nazwa	Nimike	Kvalitet	Nr	Szt.
1	Screw	Schraube	Śruba sześciokątna	Kuusioruuvi	DIN 933 8.8 M12X45 ZN	131005	4
2	Washer	Scheibe	Podkładka	Aluslaatta	DIN 125A M12/13 ZN	131790	4
3	Nut	Muttern	Nakrętka	Lukitusmutteri	DIN 985-8 M12 ZN	131600	2
4	Hydraulic motor	Hydraul. Motor	Silnik hydrauliczny	Hydrauliikka moottor	OMP 400, Danforss	144160	1
	Sealkit	Dichtungssätze	Zestaw uszczelek	Tiivistesarja	151-1286	144180	1
5	Spline	Keile	Klin	Laattakiila	DIN 6885 A 8x7x25	132948	4
6	Sprocket	Ketterrad	Koło zębate	Ketjupyörä	Z=13	821026	1
7	Washer	Scheibe	Podkładka	Laatta	Ø8x34x3	828618	2
8	Screw	Schraube	Śruba sześciokątna	Kuusioruuvi	DIN 933 8.8 M8X25 ZN	130740	2
9	Shims	Ausgleichscheibe	Podkładka	Sovitelaatta	DIN 988 25X35X2	132280	3
10	Screw	Schraube	Śruba sześciokątna	Kuusioruuvi	DIN 933 8.8 M10x120 ZN	130956	1
11	Chain tighteningpin	Kettenspanner	Sworzeń napinacza łańcucha	Ketjunkiristjäntappi	Ø40/16 L=84 zn	821260	1
12	Washer	Scheibe	Podkładka	Laatta	Ø50/17x4	821266	1
13	Tightenwheel	Kettenspannerrad	Koło napinające	Kiristyspyörä	Z=17, TELKO	821038	1
14	Nut	Muttern	Śruba sześciokątna	Lukitusmutteri	DIN 985-8 M16 ZN	131630	1
15	Shims	Ausgleichscheibe	Podkładka	Sovitelaatta	DIN 988 30X42X0,5	132310	4
16	Sprocket	Ketterrad	Koło zębate	Ketjupyörä	5/8" Z=30	821040	2
17	Washer	Scheibe	Podkładka	Laatta	d=28/8,2x5	875776	2
18	Sprocket	Ketterrad	Koło zębate	Ketjupyörä	5/8" Z=30, Z=24	821041	1
19	Washer	Scheibe	Podkładka	Aluslaatta	DIN 125A M10/10.5 ZN	131770	9
20	Sprocket	Ketterrad	Koło zębate	Ketjupyörä	5/8" Z=30, Z=38	821045	1
21	Joint	Kettenschloss	Ogniwo łańcucha	Jatke	10B 5/8"	801120	3
22	Rollerchain	Rollkette	Łańcuch		5/8" 42 rullar+1/2 länk 2+2	821080	1
23	Rollerchain	Rollkette	Łańcuch	Rullaketju	5/8" 158 rullar	821070	1
24	Chaincover	Kettenabdecker	Ośłona łańcucha	Ketjusuoja		821407	1
25	Nut	Muttern	Nakrętka	Lukitusmutteri	DIN 985-8 M10 ZN	131580	3
26	Cup bolts	Flachrundschrabe	Śruba sześciokątna	Lukkoruuvi	DIN 603 8.8 M10x50	132668	2
27	Chain tighten plate	Kettenspannerblech	Blacha napinająca łańcuch	Ketjunkiristyspelti		821250	1
28	Slideblock	Gleteklotz	Klocek poślizgowy	Liukupala		821254	1
29	Screw	Schraube	Śruba sześciokątna	Kuusioruuvi	DIN 931 8.8 M12X55 ZNC	130344	2
30	Distans	Distanz	Tuleja dystansowa	Väliputki	Ø50/17x12	821267	1
31	Distans	Distanz	Tuleja dystansowa	Väliputki		821252	1
32	Rollerchain	Rollkette	Łańcuch	Rullaketju	5/8", 8 rullar + skarv, 3+3	821082	1
33	Cover bracket	Abdecker halter	Uchwyt osłony	Suojan pidike		821415	1
34	Screw	Schraube	Śruba	Kateruuvi	DELTA 4,8x25 1200-048 252	133135	1

FIG 3

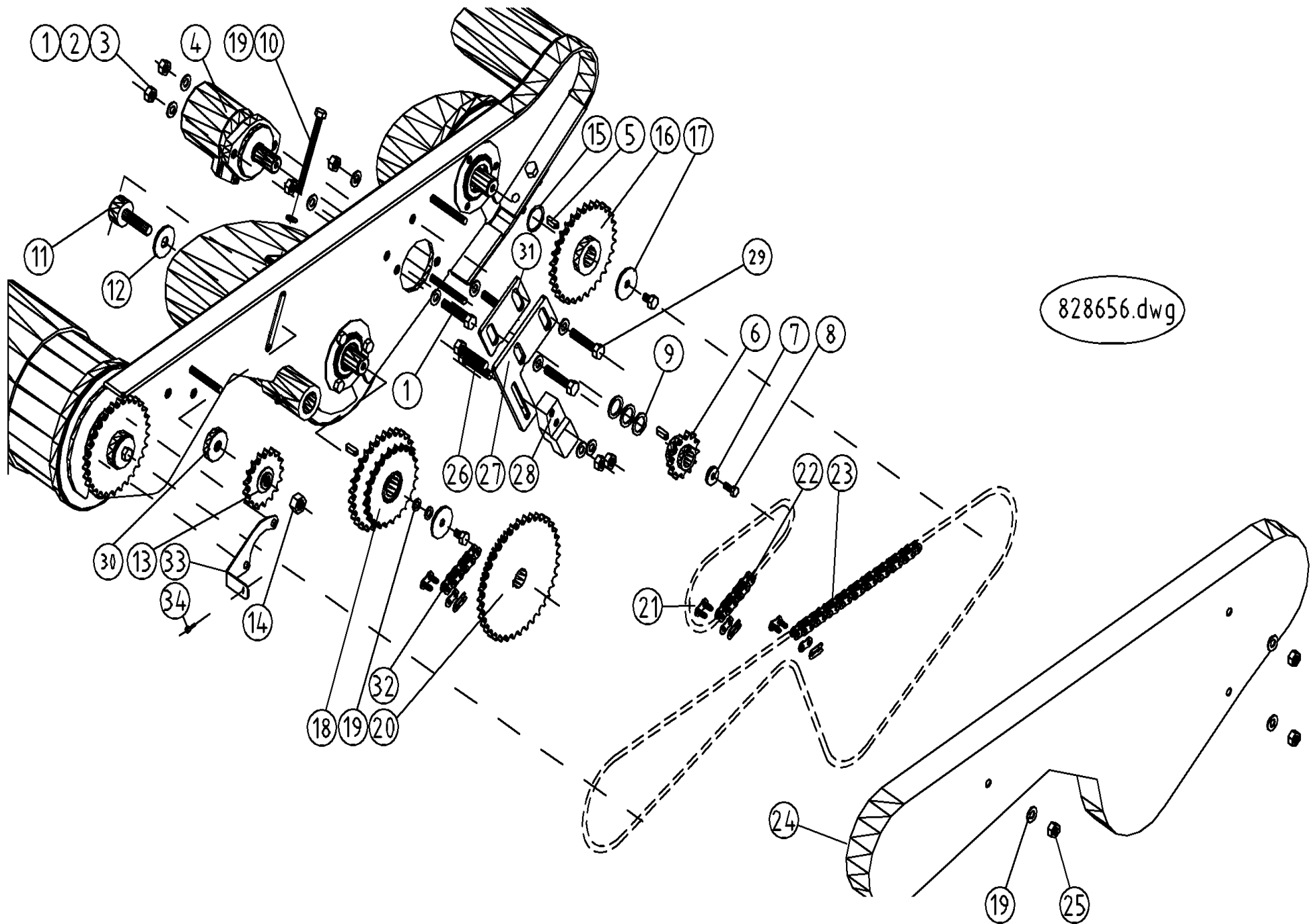


Fig 4.	Table frame	Valzrahmen	Stół obracający	Rullapöytä		828654	
Pos	Name	Nahme	Nazwa	Nimike	Kvalitet	Nr	Szt.
1	Fall carpet	Fallmatte	Mata do wyladunku balotów	Pudotusmatto	1400x1200x4mm	805374	1
2	Cross bracket	Fallmattehalter	Listwa mocująca	Poikkittais kinnike		820790	1
3	Washer	Scheibe	Podkładka	Aluslaatta	DIN 125A M8/8.4 ZN	131750	6
4	Screw	Schraube	Śruba sześciokątna	Kuusioruuvi	DIN 933 8.8 M8X35 ZN	130800	6
5	Rollertable frame	Rahmen	Rama stołu	Rullapöytä runko		820710	1
6	Connecting plate	Platte	Łącznik	Yhdyspeltti		820730	2
7	Screw	Schraube	Śruba sześciokątna	Kuusioruuvi	DIN 933 8.8 M12X30 ZNC	130971	4
8	Screw	Schraube	Śruba sześciokątna	Kuusioruuvi	DIN 933 8.8 M8X20 ZN	130720	4
9	Washer	Scheibe	Podkładka	Laatta	Ø9/60x2	802041	4
10	Shims	Ausgleichscheibe	Podkładka regulująca	Sovitelaatta	DIN 988 35X45X1	132350	4
11	Bearing	Lager	Łożysko	Laakeri	6007 2RS	140134	8
12	Support roller	Führungsrolle	Walek podporowy	Tukirulla		820774	4
13	Distans	Distanz	Tuleja dystansowa	Välihiylsy		820782	4
14	Support roller axle	Welle	Oś wałka podporowego	Tukirullan akseli		820786	4
15	Plain bearing	Gleitlager	Łożysko ślizgowe	Liukulaakeri	Ø 30/34 L=30 GLY:PG	140026	4
16	Grease nipple	Smiernippel	Smarowniczk	Voitelunippa	M6x1	140950	2
17	Screw	Schraube	Śruba sześciokątna	Kuusioruuvi	DIN 933 8.8 M10X25 ZN	130860	18
18	Bearing collar	Lagerhäuse	Kołnierz łożyska	Laakerilaippa		821010	6
19	Bearing	Lager	Łożysko	Laakeri	6206 2RS	140264	6
20	Winding guard	Wickelschtz	Ośłona boczna	Kiertomissuoja		821022	6
21	Main roller	Hauptrolle	Walec	Valssi	Ø219,1x5	821241	3
22	Screw	Schraube	Śruba sześciokątna	Kuusioruuvi	DIN 933 8.8 M10X20 ZN	130840	6
23	Washer	Scheibe	Podkładka	Korialuslevy	DIN 6902 11/40 Form B S=3 ZN	131968	3
24	Shims	Ausgleichscheibe	Podkładka dystansowa	Sovitelaatta	DIN 988 30X42X0,5	132310	4
25	Washer	Scheibe	Podkładka	Aluslaatta	DIN 125A M12/13 ZN	131790	24
26	Nut	Muttern	Nakrętka zabezpieczająca	Lukitusmutteri	DIN 985-8 M12 ZN	131600	18
27	Cover	Dekel	Pokrywa	Kansi		802040	4
28	Sticker	Aufkleber	Naklejka	Tarra		149047	2
29	Sticker	Aufkleber	Naklejka	Tarra		149014	2
30	Screw	Schraube	Śruba sześciokątna	Kuusioruuvi	DIN 933 8.8 M12X40 ZN	131000	6

FIG 4

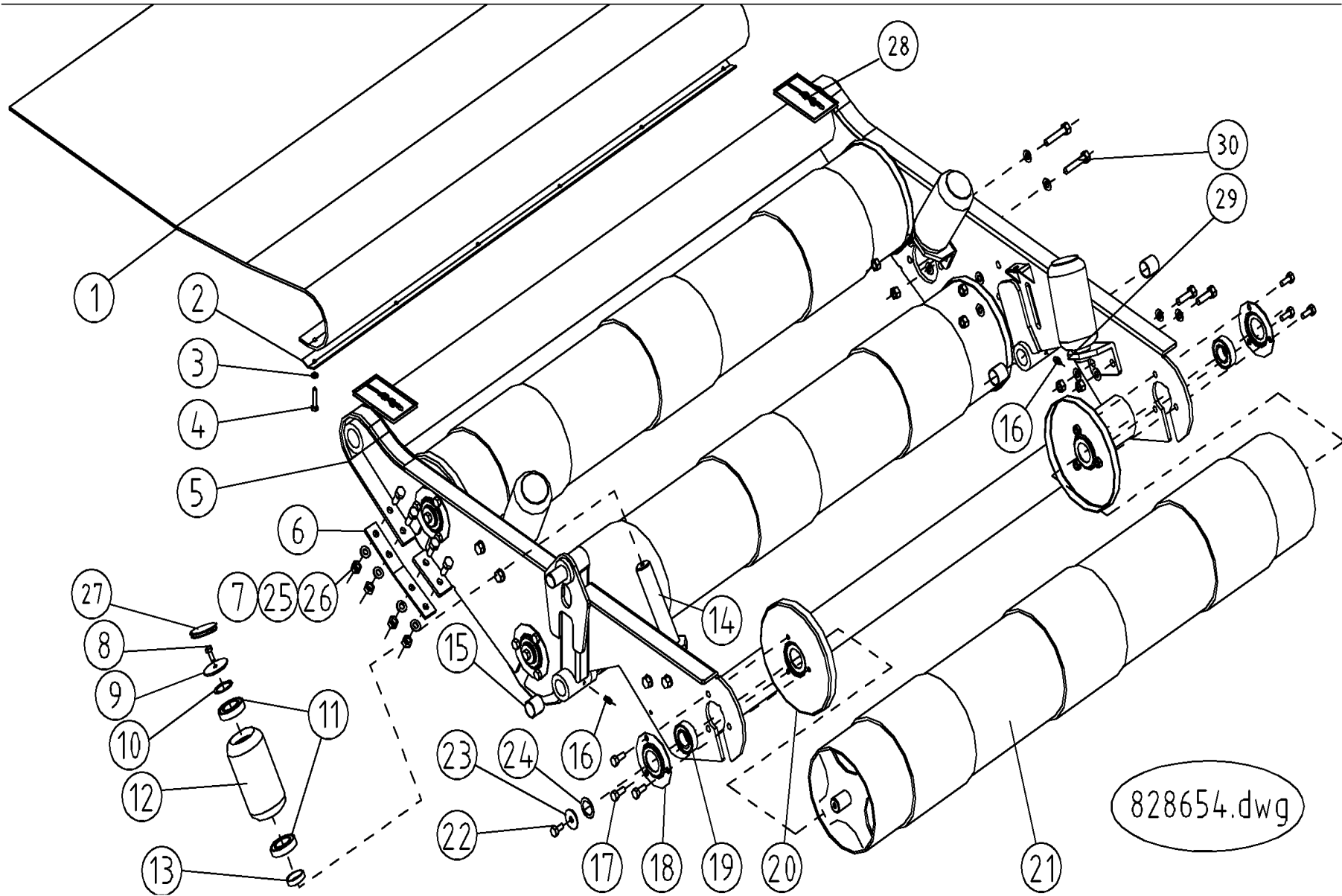


Fig5.	Drawbar	Zugdeichel	Dyszel zaczepowy	Vetopuomi		828660	
Pos	Name	Nahme	Nazwa	Nimike	Kvalitet	Nr	Szt.
1	Drawbar end	Zuglasche	Ucho zaczepu	Vetosilmukka	Ø38	826021	1
2	Screw	Schraube	Śruba sześciokątna	Kuusioruuvi	DIN 933 8.8 M16X50 ZNC	131210	4
3	Washer	Scheibe	Podkładka	Aluslaatta	DIN 125A M16/17 ZN	131810	4
4	Nut	Muttern	Nakrętka	Lukitusmutteri	DIN 985-8 M16 ZN	131630	4
5	Drawbar	Zugdeichel	Dyszel zaczepowy	Vetopuomi		824142	1
6	Parkin Jack	Stutzfuss	Stopa podporowa	Tukijalka		826024	1
7	Screw	Schraube	Śruba sześciokątna	Kuusioruuvi	DIN 933 8.8 M12X35 ZNC	130990	4
8	Nut	Muttern	Nakrętka	Lukitusmutteri	DIN 985-8 M12 ZN	131600	6
9	Washer	Scheibe	Podkładka	Aluslaatta	DIN 125A M12/13 ZN	131790	8
10	Screw	Schraube	Śruba sześciokątna	Kuusioruuvi	DIN 933 8.8 M10X25 ZNC	130870	2
11	Screw	Schraube	Śruba sześciokątna	Kuusioruuvi	DIN 931 8.8 M12X130 ZNC	130445	1
12	Hose bracket on drawbar	Schlauchhalter	Uchwyt przewodu	Vetopuomin hyd letku kiikkike		828470	1
13	Screw	Schraube	Śruba sześciokątna	Kuusioruuvi	DIN 931 8.8 M12X140 ZN	130450	1
14	Washer	Scheibe	Podkładka	Aluslaatta	DIN 125A M10/10.5 ZNC	131780	4
15	Nut	Muttern	Nakrętka	Lukitusmutteri	DIN 985-10 M10 ZN	131590	4
16	Hose cover	Abdeckung	Ośłona	Suojapelti		828460	1
17	U-bracket	U-bolzen	Śruba "U"	U-pultti	M12	825072	2
18	Drawbarpin	Zapfen	Sworzeń zaczepu	Tappi	Typ D1 Ø25 L=105 (zn)	828452	1
19	Screw	Schraube	Śruba sześciokątna	Kuusioruuvi	DIN 933 8.8 M8X20 ZNC	130730	1
20	Washer	Scheibe	Podkładka	Aluslaatta	DIN 125A M8/8.4 ZN	131750	1
21	Pin	Zapfen	Sworzeń	Tappi	Typ D1 Ø50 L=216 zn	828390	1
22	Filmrollerbracket	Folienhalter	Uchwyt szpuli z folią	Muovirullien pidike		825070	1
23	Cover	Deckel	Pokrywa	Suojakansi	U-60 Svart	808195	2
24	Spring pin	Spannhülsen	Trzpień rurkowy	Jousisokka	DIN 1481 10X50 ZN	132860	1
25	Pin	Zapfen	Sworzeń	Tappi	Ø35/23 L=170 zn	825058	1
26	Hydraulic hose	Hydraulik slauch	Przewód hydrauliczny	Hydrauliletku	1/4" L=1400	145042	1
27	Distanc	Distanz	Tuleja dystansowa	Välihylysy	Ø25/35x28	825059	1
28	Washer	Scheibe	Podkładka	Aluslaatta	DIN 125A M24/25 ZNC	131860	1
29	Spring pin	Spannhülsen	Trzpień rurkowy	Jousisokka	DIN 1481 6X40 ZN	132811	1
30	Drawbar	Zugdeichsel	Dyszel zaczepowy			828434	1
31	Drawbar end	Zuglasche	Ucho zaczepu	Vetosilmukka	Ø50	826020	1
32	Cylinder	Zylinder	Cylinder hydrauliczny	Hydraulisylinteri	Ø60/30x200 L=404-604	145252	1
33	Bracket	Schlauchhalter	Uchwyt przewodu	Letku pidike		828466	3
34	Nut	Muttern	Nakrętka	Kuusiomutteri	DIN 934 M10 ZN	131400	2
35	Hose clamp	Schlauch befestigung	Uchwyt przewodu	Letkunpidike	2 x 3/8"	800220	1
36	Screw	Schraube	Śruba sześciokątna	Kuusioruuvi	DIN 931 8.8 M10X70 ZN	130170	1

FIG 5

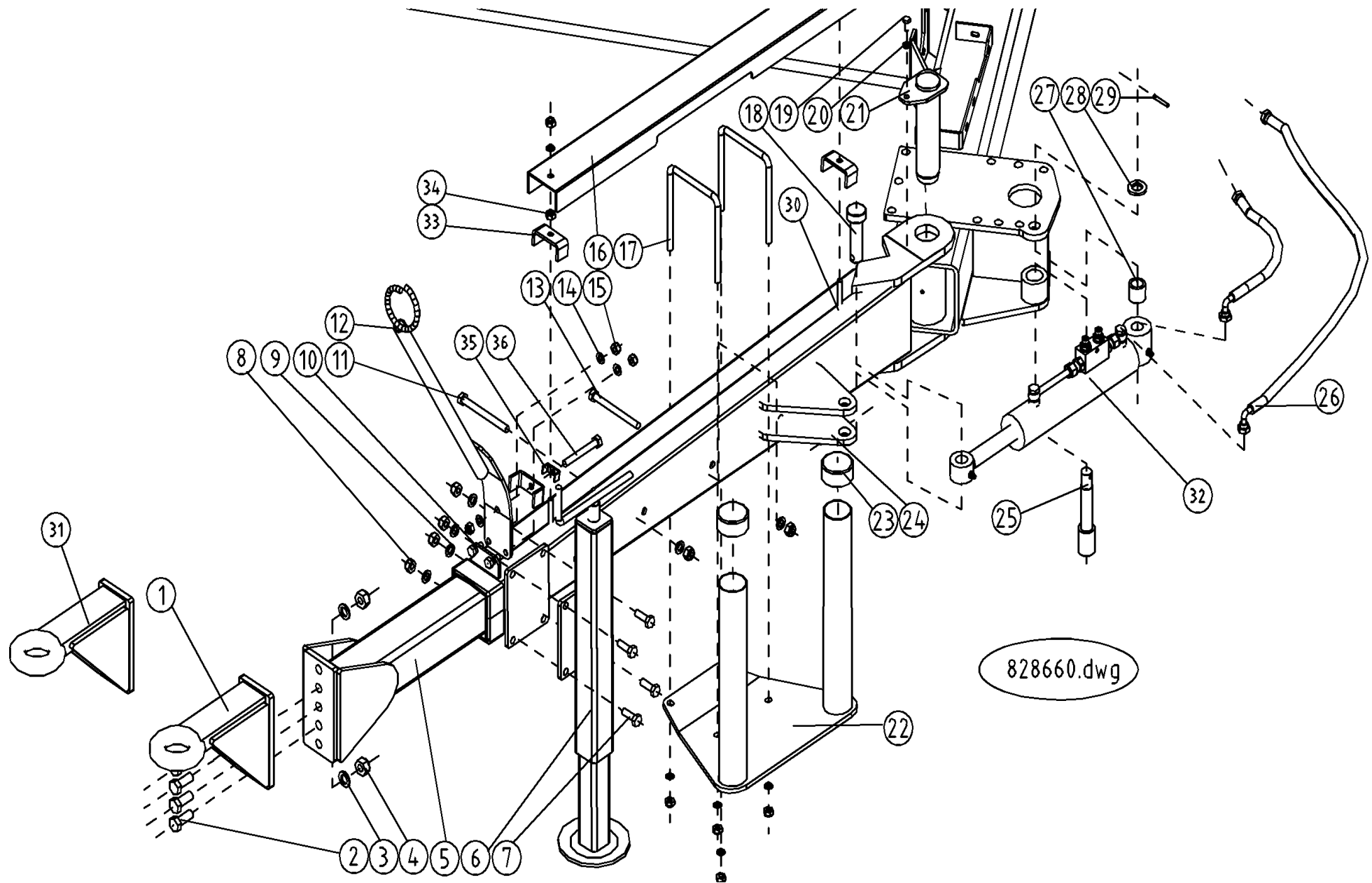


Fig 6.	Loadarm	Ladearm	Podnośnik	Nostohaarukka		828652	
Pos	Name	Nahme	Nazwa	Nimike	Kvalitet	Nr	Szt.
1	Bearingbracket	Lagergehäuse	Uchwyt łożyska	Laakeiholkki		825706	2
2	Grease nipple	Smiernippel	Smarownicza	Voitelunippa	M6x1	140950	6
3	Plain bearing	Gleitlager	Łożysko ślizgowe	Liukulaakeri	Ø 35/39 L=40	140030	2
4	Shims	Ausgleichscheibe	Podkładka regulująca	Sovitelaatta	DIN 988 35X45X1	132350	4
5	Bendbeam	Gabelhalter	Belka skrętna	Kääntöpalkki		825700	1
6	Washer	Scheibe	Podkładka	Laatta	Ø80/51x6	853010	2
7	Plain bearing	Gleitlager	Łożysko ślizgowe	Liukulaakeri	Ø 50/55L=40	140068	4
8	Liftarm	Gabel	Ramię ładujące prawe	Nostovarsi		828614	1
9	Bale grip	Greifblech	Uchwyt balotu	Paalipidike		825730	2
10	Grease nipple	Smiernippel	Smarownicza	Voitelunippa	M6x1; 45°	140960	1
11	Shims	Ausgleichscheibe	Podkładka dystansowa	Sovitelaatta	DIN 988 50X62x3 HÄRDAD	132415	2
12	Seeger ring	Sicherungsring	Pierścień zabezpieczający	Varmistinrengas	DIN 471 50X2	132130	2
13	Plain bearing	Gleitlager	Łożysko ślizgowe	Liukulaakeri	Ø 30/34 L=25 GLY:PG	140027	4
14	Connectingrod	Furbindungsstange	Drażek łącznikowy	Välitanko		825518	1
15	Seeger ring	Sicherungsring	Pierścień zabezpieczający	Varmistinrengas	DIN 471 30X1,5	132090	4
17	Nut	Muttern	Nakrętka	Lukitusmutteri	DIN 985-10 M10 ZN	131590	4
18	Washer	Scheibe	Podkładka	Aluslaatta	DIN 125A M10/10.5 ZN	131770	4
19	Lock plate	Sicherungsplatte	Płyta zabezpieczająca	Lukituspelti		828378	1
20	Screw	Schraube	Śruba sześciokątna	Kuusioruuvi	DIN 933 8.8 M10X30 ZN	130880	4
21	Lift arm, left	Gabel, link	Ramię ładujące lewe	Nostovarsi, vasen		825514	1
22	Nut	Muttern	Nakrętka zabezpieczająca	Lukitusmutteri	DIN 985-8 M16 ZN	131630	1
23	Wascher	Scheibe	Podkładka	Laatta		828616	1
24	Cylinder, mounted	Zylinder	Cylinder hydrauliczny	Sylinteri, as.		145260	1
25	Wascher	Scheibe	Podkładka	Laatta	Ø8x34x5	828617	1
26	Screw	Schraube	Śruba sześciokątna	Kuusioruuvi	DIN 933 8.8 M8X25 ZN	130740	1
27	Distans	Distanz	Tuleja dystansowa	Välihylysy		826746	1
28	Cylinder, mounted	Zylinder	Cylinder hydrauliczny	Sylinteri, as.		145242	1
29	Shims	Ausgleichscheibe	Podkładka dystansowa	Sovitelaatta	DIN 988 30X42X1	132320	3
30	Spring pin	Spannhülsen	Kolek sprężynujący	Jousisokka	DIN 1481 10X40 ZN	132855	1
31	Pin	Zapfen	Sworzeń	Tappi	Typ B1 Ø20 L=70 zn	826745	1
32	Liftplatebracket, R	Gabelplatte halter, R	Uchwyt krążka ramienia ład. - prawy	Kiekonpidike, oikea		825782	1
33	Lift plate	Gabel platte	Krążek ramienia ład.	Nosto kiekko		825784	2
34	Washer	Scheibe	Podkładka	Aluslaatta	Ø13/50x4	825778	2
35	Screw	Schraube	Śruba sześciokątna	Kuusioruuvi	DIN 933 10.9 M12X30 ZN	130972	2
36	Liftplatebracket, L	Gabelplatte halter, L	Uchwyt krążka ramienia ład. - lewy	Kiekonpidike, vasen		825780	1
37	Screw	Schraube	Śruba sześciokątna	Kuusioruuvi	DIN 933 8.8 M12X30 ZNC	130971	8
38	Nut	Muttern	Nakrętka zabezpieczająca	Lukitusmutteri	DIN 985-8 M12 ZN	131600	6
39	Distans	Distanz	Podkładka dystansowa	Välihylysy		826747	2
40	Sensor bracket	Geber halter	Uchwyt sensora	Anturin kiinnike		824245	1
41	Sensor bracket	Geber Halter	Uchwyt sensora	Anturin kiinnike		807940	1
42	Screw	Schraube	Śruba sześciokątna	Kuusioruuvi	DIN 933 8.8 M5X15 ZN	130602	4
43	Screw	Schraube	Śruba sześciokątna	Kuusioruuvi	DIN 933 8.8 M6X20 ZN	130640	2
44	Cover pipe	Schutzrohr	Rura ochronna	Suojaputki		807839	1
45	Screw	Schraube	Śruba	Uraruuvi	DIN 963 4.8 M4X20 ZN	132478	3

FIG 6

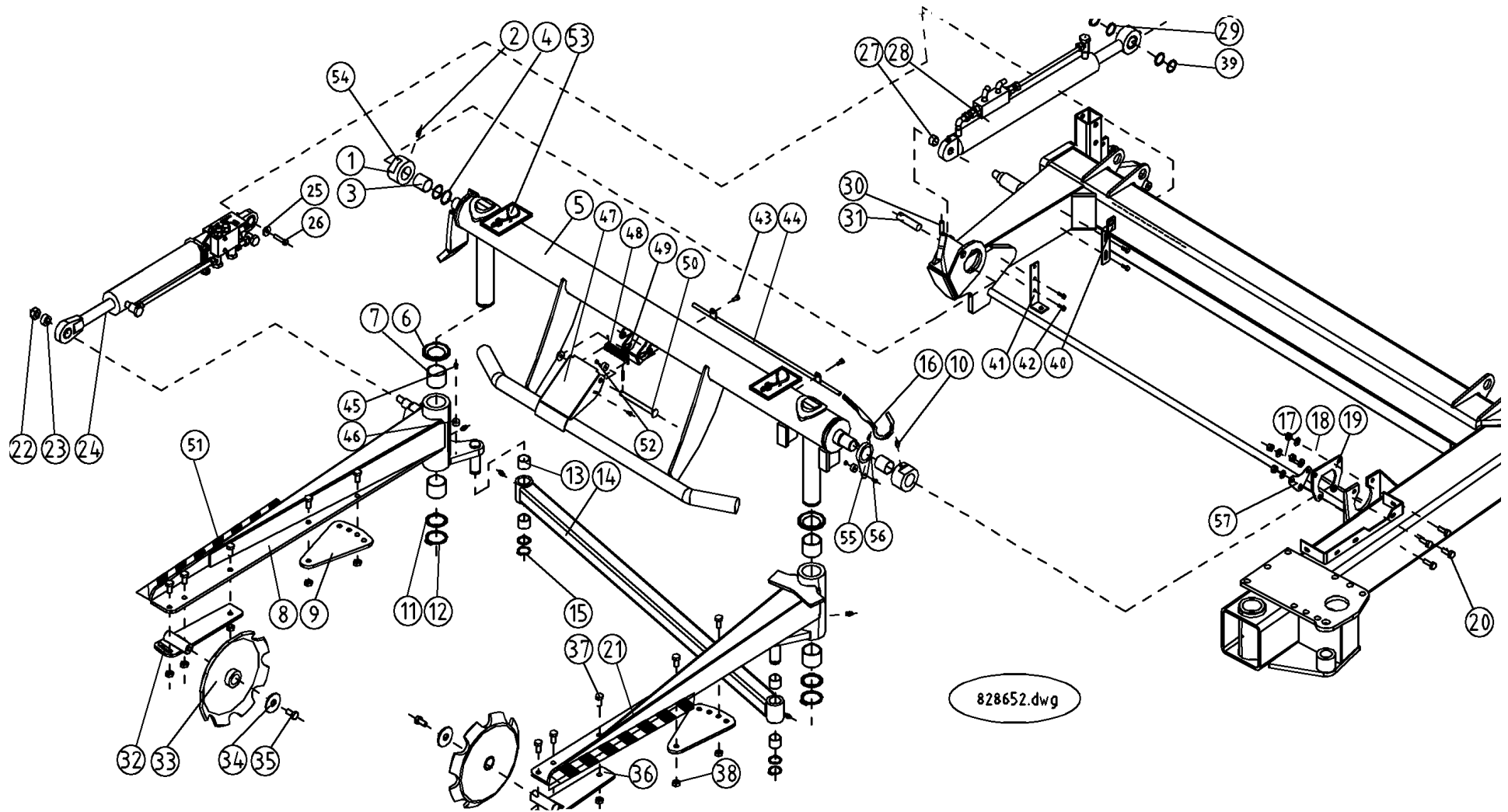


Fig 6.	Loadarm	Ladearm	Podnošnik	Nostohaarukka		828652	
Pos	Name	Nahme	Nazwa	Nimike	Kvalitet	Nr	Szt.
46	Magnet	Magnet	Magnes	Magneetti	D=20 d=4,3 S=10	805878	3
47	Sensorbracket	Sensorplatte	Uchwyt sensora	Anturin kiinnike		821900	1
48	Spring	Feder	Sprężyna skrętna	Vääntöjousi, taempi		843280	1
49	Split pin	Splinten	Zawleczka	Saksisokka	DIN 94 4X25 ZN	132790	1
50	Pin	Zapfen	Sworzeń	Tappi		821920	1
51	Sticker	Kleber	Nalepka	Tarra		822372	2
52	Nut	Muttern	Nakrętka	Lukitusmutteri	DIN 985-8 M4 ZN	131540	2
53	Sticker	Aufkleber	Naklejka	Tarra		149047	2
54	Sticker	Aufkleber	Naklejka	Tarra		149014	10
55	Magnet bracket	Magnet befestigung	Uchwyt magnesu	Magneettin kiinnike		825560	1
56	Socket set screw	Gewindestifte	Śruba	Pidätinruuvi	DIN 914 45H M6X10	132505	2
57	Sensorbracket	Geber Halter	Uchwyt sensora	Anturin kiinnike		825562	1

FIG 6

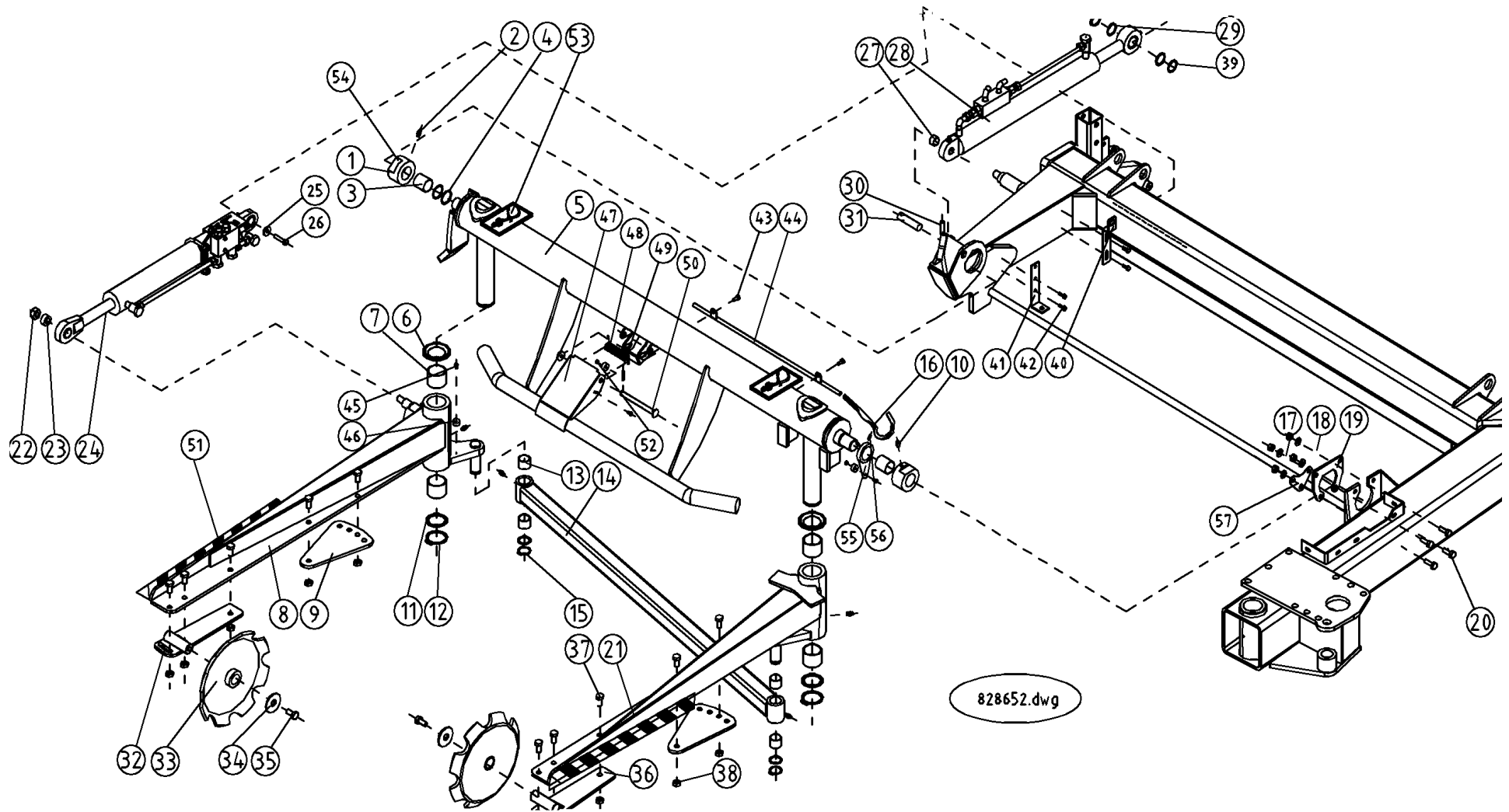


Fig 7.	Loadarmcylinder	Ladearmzylinder	Cylinder podnośnika	Nostohaarukan sylinteri		145260	
Pos	Name	Nahme	Nazwa	Nimike	Kvalitet	Nr	Szt.
1	Cylinder	Zylinder	Cylinder hydrauliczny	Hydraulisynteri	Ø60/30x431	146035	1
	Sealkit	Dichtungssätze	Zestaw uszczelek	Tiivistesarja	Ø60/30	146037	1
2	Ball joint	Gelenkkopf	Końcówka ramienia cyl. hydr.	Sylinteripää		146048	1
3	Bracket	Befestigung	Śruba "U"	U-pultti		828346	1
4	Nut	Muttern	Śruba sześciokątna	Lukitusmutteri	DIN 985-8 M6 ZN	131560	2
5	Washer	Scheibe	Podkładka	Aluslaatta	DIN 125A M 6/6.4 ZNC	131740	2
6	Bracket	Befestigung	Wspornik blaszany	Tukipelti		828348	1
7	Bracket	Befestigung	Wspornik blaszany	Tukipelti		828358	1
8	"L" Adaptor with male threaded	Vinkel nippel	Kolanko	Kulmanippa	3/8" - 3/8" 04490-06	143182	2
9	Double nipple	Doppelnippel	Nypel	Kaksoisnipa	3/8"-3/8" 04000-06	143104	1
10	Dual overcentre valve	Ruckschlagventil	Zawór zwrotny	Lukkoventtiili	Oil Control VBSO-DE-NN 05.42.47.03.02.35	144498	1
11	Screw	Schraube	Śruba sześciokątna	Kuusioruuvi	DIN 931 8.8 M6X50 ZNC	130691	2
12	Bonded gasket	Dichtung	Uszczelka "USIT"	USIT-tiiviste	3/8" USITR-06	146003	2
13	Male/Female Adaptor	Anschluss	Łącznik	Liitin	3/8" - 3/8" 04010-06	143150	1
14	Hydraulic pipe	Hydraulikrohr	Rura hydrauliczna	Hydrauliputki		146096	1
15	Washer	Scheibe	Podkładka	Aluslaatta	DIN 125A M8/8.4 ZN	131750	2
16	Nut	Muttern	Nakrętka	Lukitusmutteri	DIN 985-8 M8 ZN	131570	2
17	Threaded eye	Gewindingstück	Złącze typu "Banjo"	Banjoliitin	3/8"- Ø12 rör SEL-12R	143200	2

Fig 8.	Tablecylinder	Tischzylinder	Cylinder stołu obracającego	Pöytäsylinteri		145242	
Pos	Name	Nahme	Nazwa	Nimike	Kvalitet	Nr	Szt.
1	Cylinder	Zylinder	Cylinder hydrauliczny	Hydraulisynteri	Ø50/30x238	146040	1
	Sealkit	Dichtungssätze	Zestaw uszczelek	Tiivistesarja	Ø50/30	146041	1
2	Grease nipple	Smiernippel	Smarownicza	Voitelunippa	M6x1	140950	2
3	"L" Adaptor with male threaded	Vinkel nippel	Kolanko	Kulmanippa	1/4" - 1/4" 04490-04	143180	3
4	Male/Female Adaptor	Anschluss	Łącznik	Yhdysnipa	1/4" - 1/4" Rak 04010-04	143148	1
5	Bonded gasket	Dichtung	Uszczelka "USIT"	USIT-tiiviste	1/4" USITR-04	146002	3
6	Checkvalve	Ruckschlagventil	Zawór zwrotny	Lukkoventtiili	VSO-DE-L-05.53.03.10.09.01	501600	1
7	Male Coupling	Verschraubung	Adapter	Suora perusliitin	10mm rör -1/4" rak BL-10 R	143208	1
8	Hydraulic pip	Hydraulicrohr	Rura hydrauliczna	Hydrauliputki		145240	1
9	Threaded eye	Gewindingstück	Złącze typu "Banjo"	Banjoliitin	1/4"- Ø10 rör SEL-10R	143199	1

Fig 9.	Drawbarcylinder	Zugdeichelzylinder	Cylinder dyszla zaczepowego	Vetoaisan sylinteri		145252	
Pos	Name	Nahme	Nazwa	Nimike	Kvalitet	Nr	Szt.
1	Cylinder	Zylinder	Cylinder	Hydraulisynteri	Ø60/30x200 L=404-604	146088	1
	Sealkit	Dichtungssätze	Zestaw uszczelek	Tiivistesarja	Ø60/30	146037	
2	Grease nipple	Smiernippel	Smarownicza	Voitelunippa	M6x1	140950	2
3	Plain bearing	Gleitlager	Łożysko ślizgowe	Liukulaakeri	Ø 25/28 L=15	140050	2
4	Eye connection	Ringöse	Rura złącza "Banjo"	Banjoliitinputki		421310	1
5	Lockvalve	Verschluss Ventil	Zawór zwrotny	Lukko ventili	VRDE-01-AFF	144493	1
6	Bonded gasket	Dichtung	Uszczelka "USIT"	USIT-tiiviste	1/4" USITR-04	146002	2
7	Double nipple	Doppelnippel	Nypel	Kaksoisnipa	1/4"-1/4" 04000-04	143102	2
8	Plain bearing	Gleitlager	Łożysko ślizgowe	Liukulaakeri	Ø 25/28 L=25	140053	2

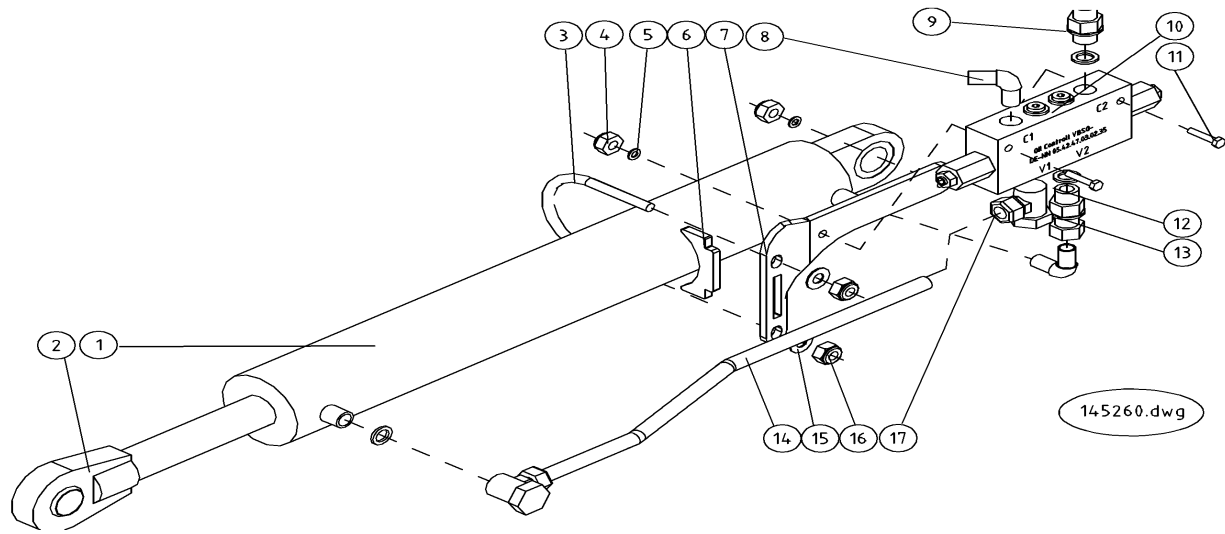


FIG 7

145260.dwg

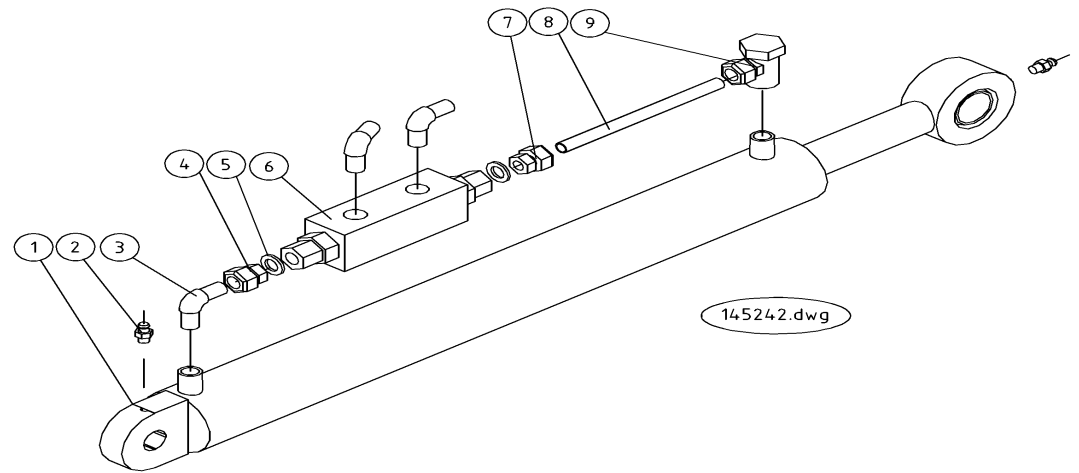


FIG 8

145242.dwg

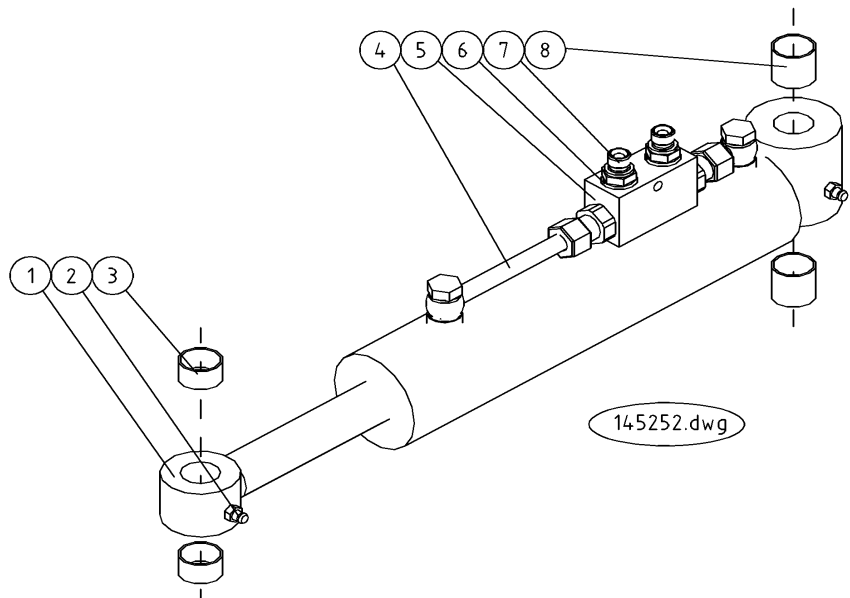


FIG 9

145252.dwg

Fig 10.	Hydraulic	Hydraulik	Hydraulika	Hydrauliikka		828666	
Pos	Name	Nahme	Nazwa	Nimike	Kvalitet	Nr	Szt.
1	Screw	Schraube	Śruba sześciokątna	Kuusioruuvi	DIN 933 8.8 M8X20 ZN	130720	2
2	Washer	Scheibe	Podkładka	Korialuslevy	DIN 9021 M8 ZNC	131920	2
3	Valveblock cover	Abdeckung	Pokrywa bloku zaworów	Venttiilipöydän koppa		823384	1
4	Screw	Schraube	Śruba sześciokątna	Uraruuvi	DIN 963 4.8 M5X20 ZN	132492	2
5	Monitorbracket	Steuergerätfestigung	Uchwyt monitora	Monitorin pidike		822115	1
6	Screw	Schraube	Śruba sześciokątna	Kuusioruuvi	DIN 931 8.8 M 8X120 ZN	130102	3
7	Valvblock bracket	Ventilträger	Uchwyt bloku zaworów	Venttiilikannatin		824103	1
8	Washer	Scheibe	Podkładka	Aluslaatta	DIN 125A M 5/5.3 ZN	131710	2
9	Nut	Muttern	Nakrętka	Lukitusmutteri	DIN 985-8 M5 ZN	131550	2
10	Distans	Distantz	Tuleja dystansowa	Väliputki		823020	3
11	Valveblock	Ventilblock	Blok zaworów	Venttiilipöytä	Valvoil 102500213	148023	1
12	Washer	Scheibe	Podkładka	Aluslaatta	DIN 125A M8/8.4 ZN	131750	5
13	Nut	Muttern	Nakrętka	Lukitusmutteri	DIN 985-8 M8 ZN	131570	6
14	Screw	Schraube	Śruba sześciokątna	Kuusioruuvi	DIN 933 8.8 M8X30 ZN	130760	3
15	Oilfilter, mounting	Ölfilter, komplet	Filtr oleju, komplet	Öljysuodatin, täyd	FinnFilter 311 121 0201	807868	1
16	Hydraulic hose	Hydraulik schlauch	Przewód hydrauliczny	Hydrauliletku	3/4" L=4500	145122	2
17	Male/Female Adaptor 90°	Vinkel Anschluss	Łącznik	90° Kulmanippa	3/8" - 3/8" 04510-06	143172	3
18	Hydraulic hose	Hydraulik schlauch	Przewód hydrauliczny	Hydrauliletku	L= 5200	820945	1
19	Double nipple	Doppelnippel	Nypel	Supistusnipa	3/8"-1/2" 04000-06-08	143125	7
20	Bonded gasket	Dichtung	Uszczelka "USIT"	USIT-tiiviste	1/2" USITR-08	146004	6
21	Hydraulic hose	Hydraulik schlauch	Przewód hydrauliczny	Hydrauliletku	3/8" L=500 90gr 3/8" - 90gr 3/8" 180gr	145120	1
22	Double nipple	Doppelnippel	Nypel	Kaksoisnipa	3/8"-3/8" 04000-06	143104	5
23	Bonded gasket	Dichtung	Uszczelka "USIT"	USIT-tiiviste	3/8" USITR-06	146003	9
24	Hydraulic hose	Hydraulik Schlaus	Przewód hydrauliczny	Hydrauliletku	3/8" L=1850 90gr.-rak	801210	1
25	Hydraulic hose	Hydraulik schlauch	Przewód hydrauliczny	Hydrauliletku	3/8" L=2800	145080	2
26	Hydraulic hose	Hydraulik schlauch	Przewód hydrauliczny	Hydrauliletku	1/4" L=1400	145042	3
27	Hydraulic hose	Hydraulik schlauch	Przewód hydrauliczny	Hydrauliletku	1/4" L=1000 90gr. 1/4"- rak 1/4"	145048	1
28	Hydraulik hose	Hydraulik schlauch	Przewód hydrauliczny	Hydrauliletku	L=4300 3/8"-1/4"-3/8"	145136	1
29	Male/Female Adaptor	Anschluss	Złączka	Yhdysnipa	3/8" - 1/2" Rak 04010-06-08	143164	1
30	M.F. Revolving-M "T" Adaptor	Drehbarer Adaptor "T"	Złączka "T"	T-nipa	04880-08	143244	1
31	Nut for Bulkhead	Muttern	Nakrętka kontrująca	Kontramutteri	1270-08	143110	1
32	Bulkhead Adaptor	Doppelnippel	Nypel	Kuristusnipa	1/2"-1/2" 04000-08EP	143108	1
33	Hydraulic hose	Hydraulik schlauch	Przewód hydrauliczny	Hydrauliletku	3/4" L=4500, Hane-Bakslag-rak 1/2"	145110	1
34	Female/Female Adaptor	Anschluss	Nypel	Jatkonippa	3/8"-1/4" 04020-06-04	143143	7
35	Hydraulic hose	Hydraulik Schlauch	Przewód hydrauliczny	Hydrauliletku	1/4" L=3450	529134	4
36	Protektion spiral	Schutzspirale	Spirala ochronna	Suojaspiraali	32 mm MSP-025	147032	1
37	"T" Adaptor with Male threaded	T-Verschraubung	Złączka "T"	T-nipa		143290	2
38	Checkvalve	Ruckschlagventil	Zawór zwrotny	Lukkoventtiili	VSO-DE-L-05.53.03.10.09.01	501600	1
39	"L" Adaptor with male threaded	Vinkel nippel	Kolanko	Kulmanippa	1/4" - 1/4" 04490-04	143180	7
40	One Way Ball Valve	Ruckschlagventil	Zawór jednodrogowy	Takaiskuventtiili	3/8"	144052	2
41	"T" Adaptor with Male threaded	T-Verschraubung	Złączka "T"	T-liitin ulkokiert.	3/8" 04860-6	143255	1
42	Hydraulic hose	Hydraulik schlauch	Przewód hydrauliczny	Hydrauliletku	1/4" L=360 1/4"90° -rak1/4"	145072	2
43	Hydraulic hose	Hydraulik schlauch	Przewód hydrauliczny	Hydrauliletku	1/4" L=270	805933	1
44	Male/Female Adaptor	Anschluss	Złączka	Liitin	3/8" - 3/8" 04010-06	143150	1
45	"L" Adaptor with male threaded	Vinkel nippel	Kolanko	Kulmanippa	3/8" - 3/8" 04490-06	143182	1
46	Hydraulik hose	Hydraulik schlauch	Przewód hydrauliczny	Hydrauliletku	1/2" L=340 Ø12 rak - 1/2"90°	145138	1
47	Threaded eye	Gewindingstück	Złączka typu "banjo"	Banjoliitin	3/8"- Ø12 rör SEL-12R	143200	1
48	Hydraulic hose	Hydraulik schlauch	Przewód hydrauliczny	Hydrauliletku	3/8" L=4200 90gr. 3/8"- rak 3/8"	145052	1
49	Double nipple	Doppelnippel	Nypel	Kaksoisnipa	1/4"-1/4" 04000-04	143102	2

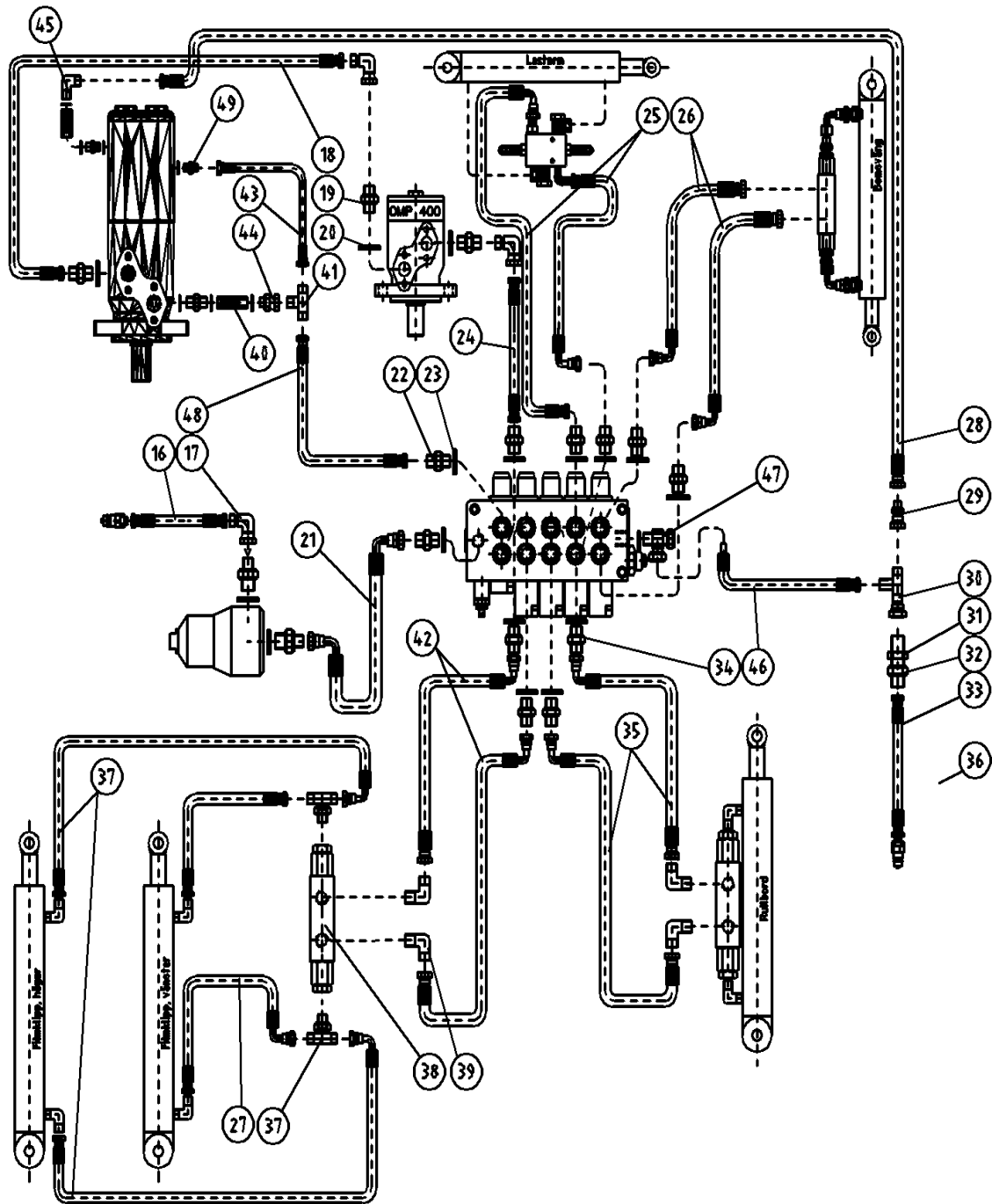


FIG 10

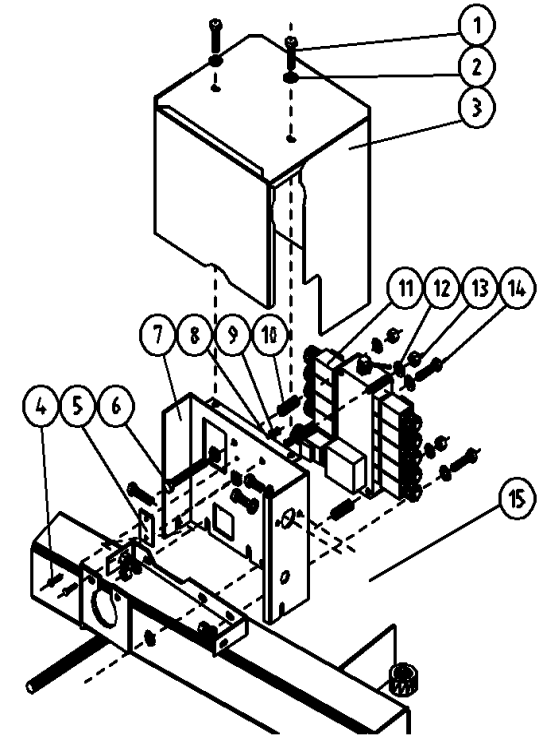


Fig 11.	Valveboard	Ventilgehäuse	Blok zaworów	Venttiilipöytä		148022	
Pos	Name	Nahme	Nazwa	Nimike	Kvalitet	Nr	Szt.
1	Spole	Scheiber	Trzpień zaworu	Kara	PP10W/C208B	144090	1
2	Washer	Scheibe	Podkładka	Aluslaatta	Ø6.5x18x1.5	144122	10
3	Valveboard body	Ventilgehäuse	Blok zaworów	Venttiilipöytä, keho	SD5/5-P/BSP-DSK/VD1-SVR	144124	1
4	Spole	Scheiber	Trzpień zaworu	Kara	1/SD5-ES3	144120	3
5	Flange	Flanch	Nasada	Laippa	ES3/S5	144128	10
6	Lever	Hebel	Dźwignia	Vipu	PDS6	144130	1
7	Spring	Feder	Sprężyna	Jousi	VMPK-VMPJ/S5 N.3	144132	1
8	Spring	Feder	Sprężyna	Jousi	8ES3/SD5	144134	10
9	Plug	Stopfen	Korek	Tulppa	BSP 3/8" HF-3/8	143312	3
10	Rubber Boot	Gummi Schutz	Nakładka gumowa	Kumi hattu	H-4303	144136	9
11	Nut	Mutter	Nakrętka zabezpieczająca	Lukkomutteri	DIN 985-8 M6 ZN	131560	1
12	O-ring	O-Ring	Pierścień	O-rengas	18.64x3.53 NBR 70 SH	144138	9
13	O-ring	O-Ring	Pierścień	O-rengas	21.95x1.78 NBR 70 SH	144140	10
14	Washer	Scheibe	Podkładka	Aluslaatta	DIN 125A 140 HV M 6/6.4	131730	1
15	Solenoid	Solenoid	Cewka	Solenoid	H-8604-350 Lisk Coil Assy-10,5V-36W	144110	9
16	Retainer	Haltering	Tuleja zatrzymująca	Pidätysrengas	D12-2062	144142	9
17	Insex	6-K Schraube	Śruba imbusowa	6-koloruuvi	M5x20, UNI-5931	144144	40
18	Cone	Konus	Stożek	Kaatio	DSK/SD5	144146	1
19	Solenoidtube	Solenoid Rohr	Rura cewki	Solenoidputki	LISK H-20400 (D12-2062-*)	144148	9
20	Inlet part	Durchgang	Wlot	Läpivienti	VMP J5	144149	1
21	Pre. adjusting valve	Überdruckventil	Zawór ograniczający	Painerajoitusventtiili		801206	1
22	JD-adjusting screw	JD-Schraube	Śruba regulująca (JD)	JD- säätöruuvi	DSK/SD5	144118	1
23	Plug	Stopfen	Korek	Tulppa	8ES1-8ES2/S5	144126	1
24	Plug	Stopfen	Korek	Tulppa	SVR/SD5	144147	1
25	Prop. block	Prop. Vent. Gehäuse	Korpus zaworu proporcjonalnego	Propo. venttiili, lohko		144082	1
26	O-ring	O-Ring	Pierścień	O-rengas	Ø2x13	146020	3
27	Spole	Scheiber	Trzpień	Kara	3CU1225010	144116	1

FIG 11

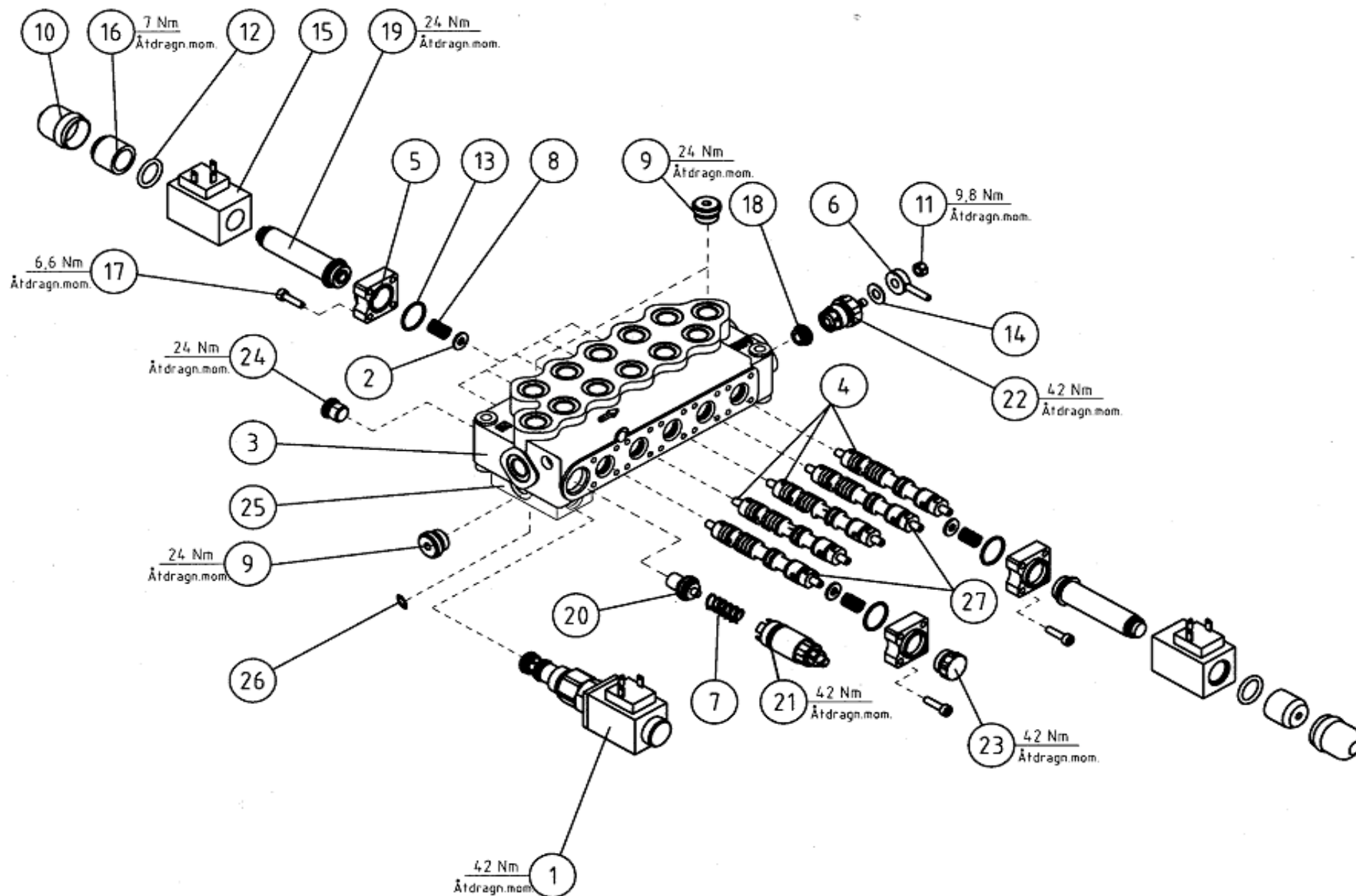


Fig 12.	Filmcutter	Folienshneiden	Obcinacz folii	Muovinkatkasija		118260	
Pos	Name	Nahme	Nazwa	Nimike	Kvalitet	Nr	Szt.
1	Screw	Schraube	Śruba sześciokątna	Kuusioruuvi	DIN 931 8.8 M12X90 ZN	130385	2
2	Washer	Scheibe	Podkładka	Aluslaatta	DIN 125A M12/13 ZN	131790	6
3	Nut	Muttern	Nakrętka	Lukitusmutteri	DIN 985-8 M12 ZN	131600	2
4	Frame	Rahmen	Korpus	Runko		821880	1
5	Slideblock	Gleiklotz	Klocek poślizgowy	Liukopala		821760	2
6	Upper arm plate	Ober platte	Blacha ramienia, górna	Varsipelti ylä		821796	1
7	Screw	Schraube	Śruba sześciokątna	Kuusioruuvi	DIN 933 8.8 M8X16 ZNC	130710	5
8	Washer	Scheibe	Podkładka	Aluslaatta	DIN 125A M8/8.4 ZN	131750	16
9	Nut	Muttern	Nakrętka	Lukitusmutteri	DIN 985-8 M8 ZN	131570	9
10	Rollersupport, upper	Befestigung	Wspornik walca, górny	Valssituki, ylempi		821818	1
11	Slidebearing	Lager	Łożysko ślizgowe	Liukulaakeri		821819	2
12	Rolleraxle	Rohr	Oś	Rulla akseli		821817	1
13	Supporterfinger	Stutzarm	Wspornik	Tukisormi		821815	1
14	Rubber jaw	Gummiplatte	Szczęki gumowe	Kumikita		821810	1
15	Upper cylinderpin	Ober zylinder welle	Sworzeń cylindra, dolny	Ylä sylinteritappi		821745	1
16	Spring pin	Spannhülsen	Kołek sprężynujący	Jousisokka	DIN 1481 8X40 ZN	132815	1
17	Counter plate	Grundplatte	Element oporowy obcinacza folii	Vastakappale		821860	1
18	Spring pin	Spannhülsen	Kołek sprężynujący	Jousisokka	DIN 1481 3X25 ZN	132822	2
19	Screw	Schraube	Śruba sześciokątna	Kuusioruuvi	DIN 933 8.8 M5x12 ZN	130601	8
20	Cuttingblade	Messer	Ostrze	Leikkuuterä		821782	1
21	Bladeholder	Messerhalter	Uchwyt ostrza	Teräpidätin		821780	1
22	Blade tighteningdevice	Abdeckung	Zaciskacz ostrza	Terän kiristyslaite		821785	1
23	Screw	Schraube	Śruba sześciokątna	Kuusioruuvi	DIN 933 8.8 M6X16 ZNC	130630	3
24	Washer	Scheibe	Podkładka	Aluslaatta	DIN 125A M 6/6.4 ZN	131730	4
25	Nut	Muttern	Nakrętka	Lukitusmutteri	DIN 985-8 M6 ZN	131560	1
26	Split pin	Splinten	Zawlecзка	Saksisokka	DIN 94 3,2X25 ZNC	132750	2
27	Spring	Feder	Sprężyna	Jousi	Lo=87, Dy=19, d=2.5	804115	2
28	Counterplate support	Grundhalterplatte halter	Wspornik elem. oporowego obcinacza	Vastakappalen tuki		821775	2
29	Lower armplate	Untere welle	Blacha ramienia, dolna	Varsipelti, ala		821825	1
30	Washer	Scheibe	Podkładka	Aluslaatta	DIN 125A M20/21 ZN	131830	3
31	Lower armpin	Untere Zapfe	Sworzeń ramienia	Varsitappi, alas		821746	2
32	Grease nipple	Smiernippel	Smarowniczką	Voitelunippa	M6x1	140950	2
33	Cylinder	Zylinder	Cylinder	Sylinteri	Ø40/20x170	820020	1
	Sealkit	Dichtungssätze	Zestaw podkładek	Tiivistesarja	Ø40/20	146036	1
34	Plain bearing	Gleitlager	Łożysko ślizgowe	Liukulaakeri	Ø 20/23 L=25	140048	3
35	Seeger ring	Sicherungsring	Pierścień zabezpieczający	Varmistinrengas	DIN 471 20X1,2	132060	4
36	Rollersupport, lower	Befestigung	Wspornik walca, dolny	Rullatuki, alempi		821811	1
37	Screw	Schraube	Śruba imbusowa	6-koloruuvi	DIN 912 8.8 M8X20 ZN	131290	3

FIG 12

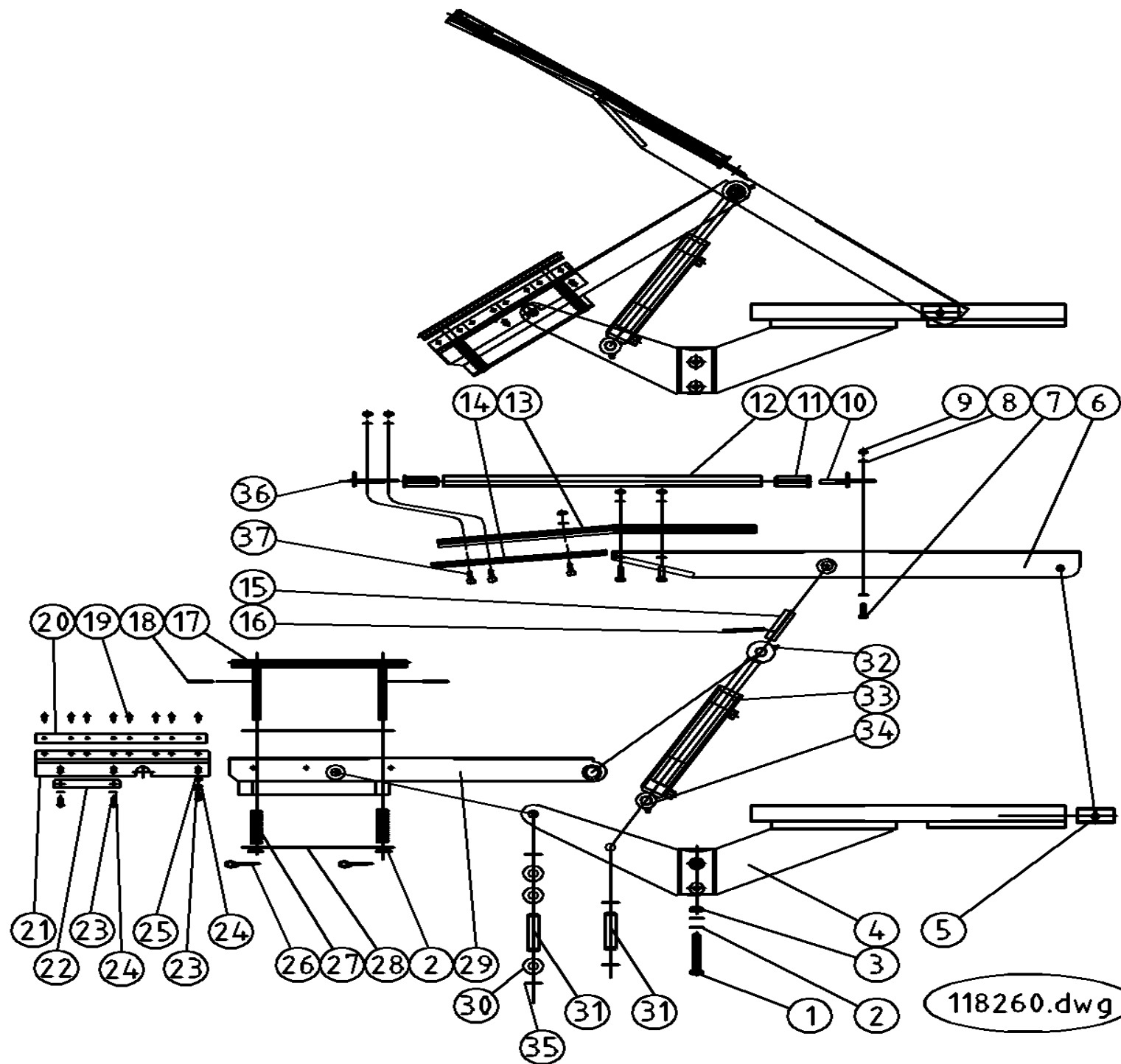
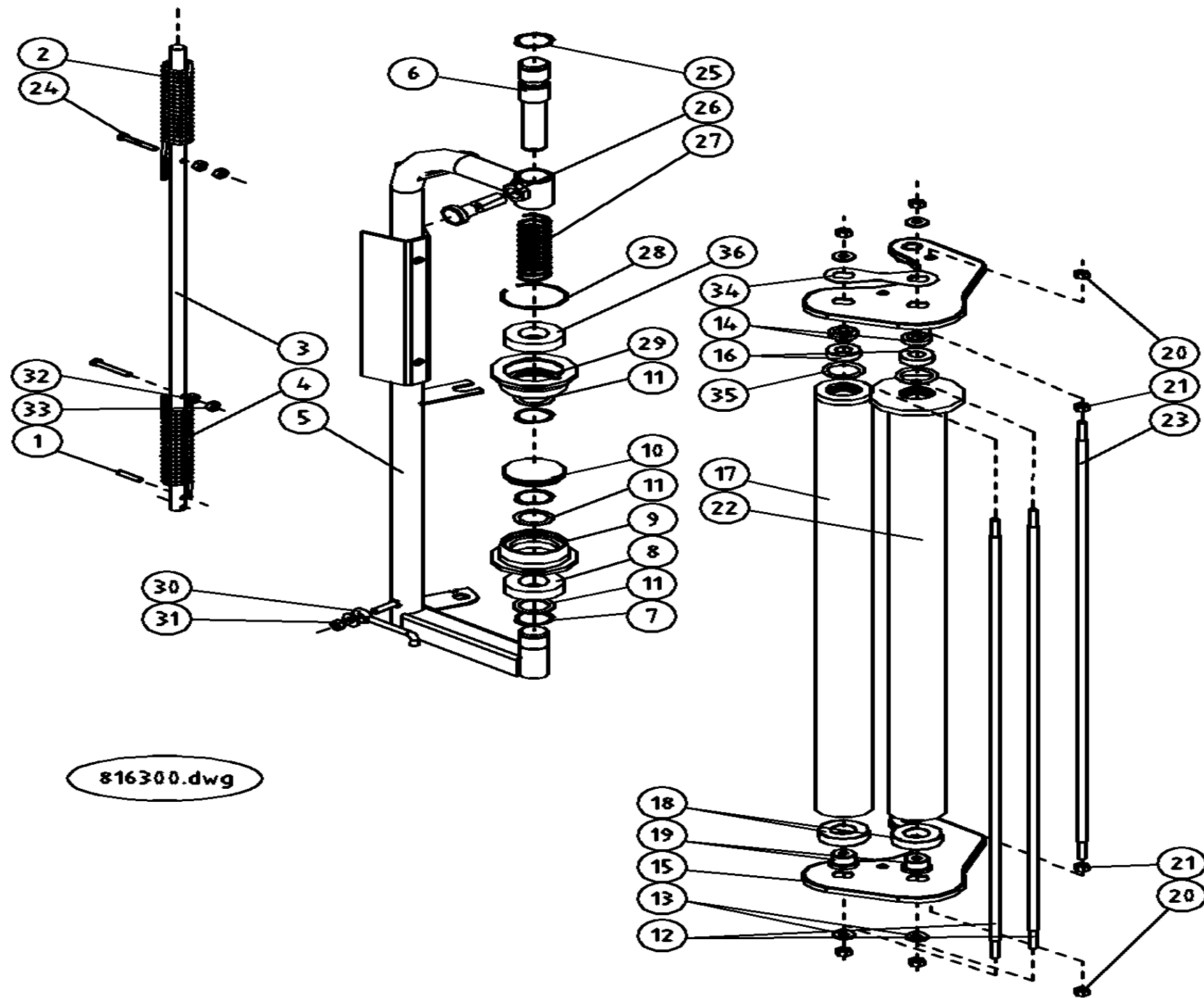


Fig 13.	Film pre-strecher	Folienvorstrecker	Napinacz folii	Muovinkiristäjä		816300	
Pos	Name	Nahme	Nazwa	Nimike	Kvalitet	Nr	Szt.
1	Spring pin	Spannhülsen	Kolek sprężynujący	Jousisokka	DIN 1481 6x30 ZN	132823	1
2	Twistspring	Drefeder	Sprężyna skrętna	Vääntöjousi		157184	1
3	Twistaxle	Welle	Oś obrotowa	Vääntöakseli		816350	1
4	Twistspring	Drefeder	Sprężyna skrętna	Vääntöjousi		157186	1
5	Frame	Rahmenbalken	Rama	Runko		816302	1
6	Pin	Welle	Sworzeń	Tappi		816356	1
7	Seeger ring	Sicherüngling	Pierścień zabezpieczający	Varmistinrengas	DIN 471 30X1,5	132090	3
8	Bearing	Lager	Łożysko	Laakeri	6206 2RS	140264	1
9	Alu flange	Lagerhäuse	Kryza aluminiowa	Alumiinalaippa		802181	1
10	Cover	Dekel	Pokrywa	Kansi		802040	1
11	Shims	Ausgleichscheibe	Podkładka dystansowa	Sovitelaatta	DIN 988 30X42X2	132330	3
12	Axle	Welle	Oś napinająca	Kiristysakseli		816386	2
13	Washer	Scheibe	Podkładka	Korialuslevy	DIN 9021 M8 ZNC	131920	2
14	Bearinghouse	Lagergehäuse	Nasada łożyska	Laakeriholkki		816382	2
15	Bearingplate	Endplatte	Płyta łożysk	Laakeripelti		816318	2
16	Bearing	Lager	Łożysko	Laakeri	6202 2-RS	140224	2
17	Stretchroller	Streckwalze	Walek napinający	Kiristysvalssi		816420	1
18	Bearing	Lager	Łożysko	Laakeri	6205 2RS	140254	2
19	Bearinghouse	Lagergehäuse	Nasada łożyska	Laakeriholkki		816380	2
20	Nut	Muttern	Nakrętka zabezpieczająca	Lukitusmutteri	DIN 985-8 M8 ZN	131570	7
21	Nut	Muttern	Nakrętka	Kuusiomutteri	DIN 934 M8 ZN	131395	2
22	Stretchroller	Streckwalze	Walek napinający	Kiristysvalssi		816422	1
23	Axle	Welle	Oś	Väliakseli		816352	1
24	Screw	Schraube	Śruba sześciokątna	Kuusioruuvi	DIN 931 10.9 M 6X45	130004	2
25	Seeger ring	Sicherüngling	Pierścień zabezpieczający	Varmistinrengas	DIN 471 32X1,5	132094	1
26	Adjustingbolt	Spannschraube	Sworzeń regulujący	Säättötappi	M16x1,5 (GN613 A 8)	157030	1
27	Sprin	Feder	Sprężyna	Painejousi	d=3 Dm=28.5 Lo=90 if=9	825029	1
28	Lockring	Sicherüngling	Pierścień zabezpieczający	Lukkorengas		157182	1
29	Upper Alu flange	Aber Lagerhäuse	Gniazdo łożyska, górne	Ylempi laakeripesä		816388	1
30	Lockhook	Haaken	Hak	Lukitushaka		822266	1
31	Washer	Scheibe	Podkładka	Aluslaatta	DIN 125A M8/8.4 ZN	131750	1
32	Nut	Muttern	Nakrętka	Kuusiomutteri	DIN 934 M6 ZN	131380	2
33	Nut	Muttern	Nakrętka zabezpieczająca	Lukitusmutteri	DIN 985-8 M6 ZN	131560	2
34	Distansplate	Distanzplatte	Płytk dystansowa	Tukipelti		816390	1
35	O-Ring	O-ring	Pierścień	O-Rengas	OR 33x5 NBR 70 6405140	144986	2
36	Bearing	Lager	Łożysko	Laakeri	6305 RS	140353	1

FIG 13



816300.dwg

Fig 14.	Electrical components	Elektrokomponente	Komponenty elektryczne	Sähkökomponentit			
Pos	Name	Nahme	Nazwa	Nimike	Kvalitet	Nr	Szt.
1	Databox, complete	Databox, complete	Jednostka centralna, komplet	Tietoboxi, täydellinen		822127	1
2	Eprom	Eprom	Eprom	Eprom		822144	1
3	Relay card	Rele karte	Karta przekaźników	Rele kortti		822140	1
4	Fuse	Sicherung	Bezpiecznik	Sulake	10A	822164	1
5	Fuse	Sicherung	Bezpiecznik	Sulake	1A	822160	1
6	Fuse	Sicherung	Bezpiecznik	Sulake	5A	822162	1
7	Mother board	Haupt kart	Płyta główna	Emolevy		822150	1
8	Connector	Anschluss	Łącznik	Kiinnityspala	4 liitin	822154	1
9	Connector	Anschluss	Łącznik	Kiinnityspala	6 liitin	822156	1
10	Connector	Anschluss	Łącznik	Kiinnityspala	2 liitin	822152	1
11	12-pole cable	12 Leiter Kabel	Kabel 12-żyłowy	12-napainen kaapeli	L=6.2m	822090	1
12	DIAB P12 Male	Stecker	DIAB P12 Męski	DIAB P12 Koiras		822092	1
13	DIAB P12 Female	Steckdose	DIAB P12 Żeński	DIAB P12 Naaras		822096	1
14	Power & Com cable	Rechner Kabel	Kabel zasilający/COM	Sähkö ja Com kaapeli	6,2m	824274	1
15	Power & Com cable	Rechner Kabel	Kabel zasilający/COM	Sähkö ja Com kaapeli	1,8 m	824272	1
16	Magnet	Magnet	Magnes	Magneetti	Ø20x4,3x6,5	822044	2
17	Magnet	Magnet	Magnes	Magneetti	Ø20x4,3x10	805878	7
18	Solenoid valve plug	Solenoid Anschlauss	Wtyk zaworu	Venttiilin pistoke		822114	10
19	Signal & Power cable	Kabel	Kabel połączeniowy	Välikaapeli	L=1,2m	142186	1
20	Emergency stop cable	Notschalter kabel	Kabel wyłącznika awaryjnego	Hätäk. Sähk. Kaapeli	L=0,8m	142192	1
21	Emergency stop	Notschalter	Wyłącznik awaryjny	Hätäkytkin		142100	1
22	Sensor inductiv	Induktiv geber	Czujnik indukcyjny	Induktiivi anturi	L=4,5m	142130	1
23	Sensor cable	Magnetgeber kabel	Kabel czujnika	Tunnistinkaapeli	L=4,5m	822040	8
24	Rotorlamp	Lanterne	Lampa światła ostrzegawczego	Varoituslamppu		142040	1
25	Probe axle	Komutator	Oś komutatora	Anturiakseli	ES30-06	148522	1
26	Monitor	Rechner	Monitor (panel sterowania)	Monitori		822121	1
27	Cable terminalbox	Anschluss	Elektryczna skrzynka przyłącz.	Kaapelin kiinnitysrasia		142184	1
28	Clip	Kabelschuhel	Zacisk	Jatko		142220	2
29	Signal & Power cable	Kabel	Kabel zasilający i sygnałowy	Signaali ja sähkö kaapeli	L=4,8m	142182	1
30	Monitorbracket	Steuergerätfestigung	Uchwyt panelu sterowania	Monitorin pidike		822115	1
31	Cabel	Kabel	Kabel elektryczny	Sähkökaapeli	L=6500	142168	1
32	Cabel	Kabel	Kabel elektryczny	Sähkökaapeli	L=2800	828704	1

FIG 14

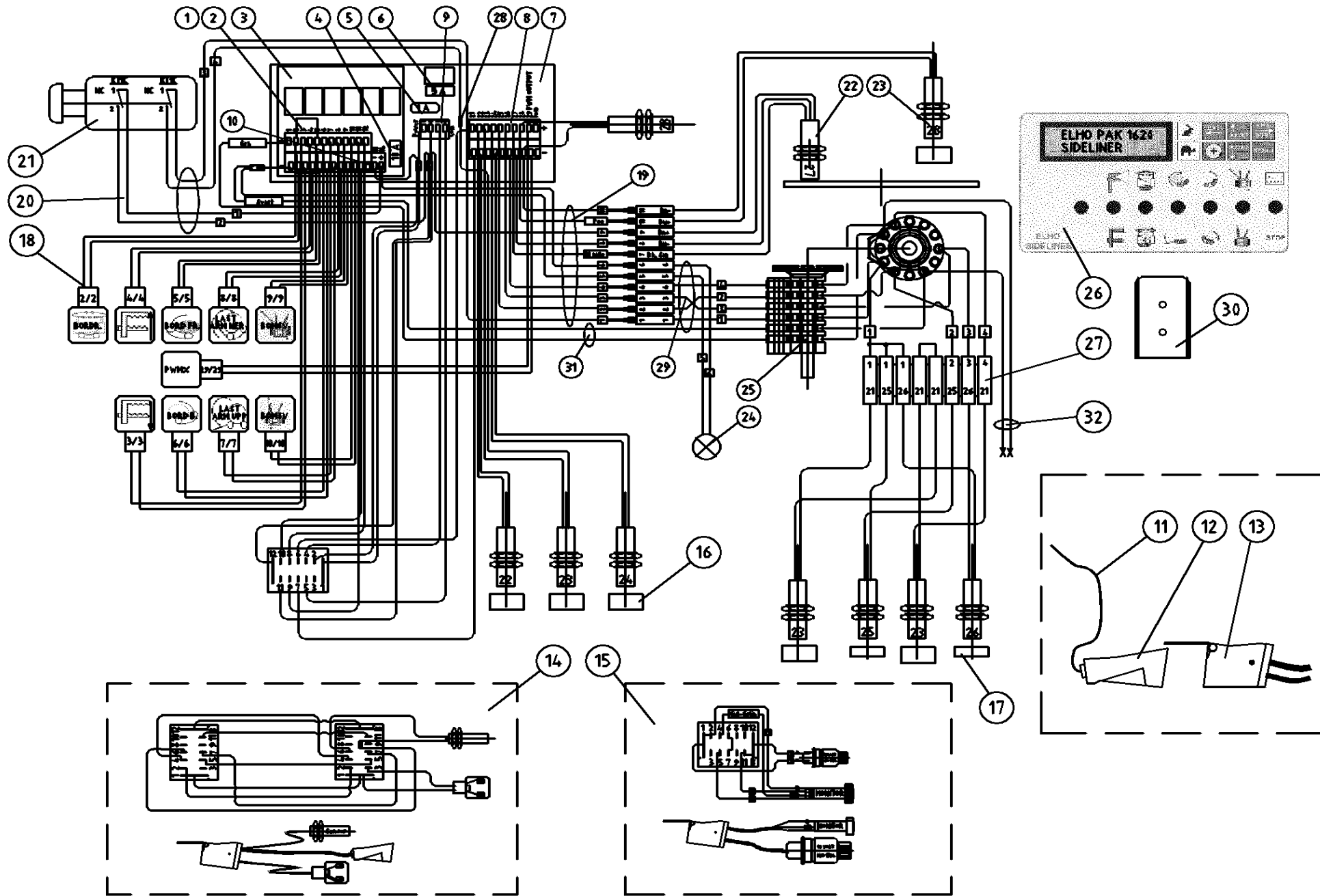
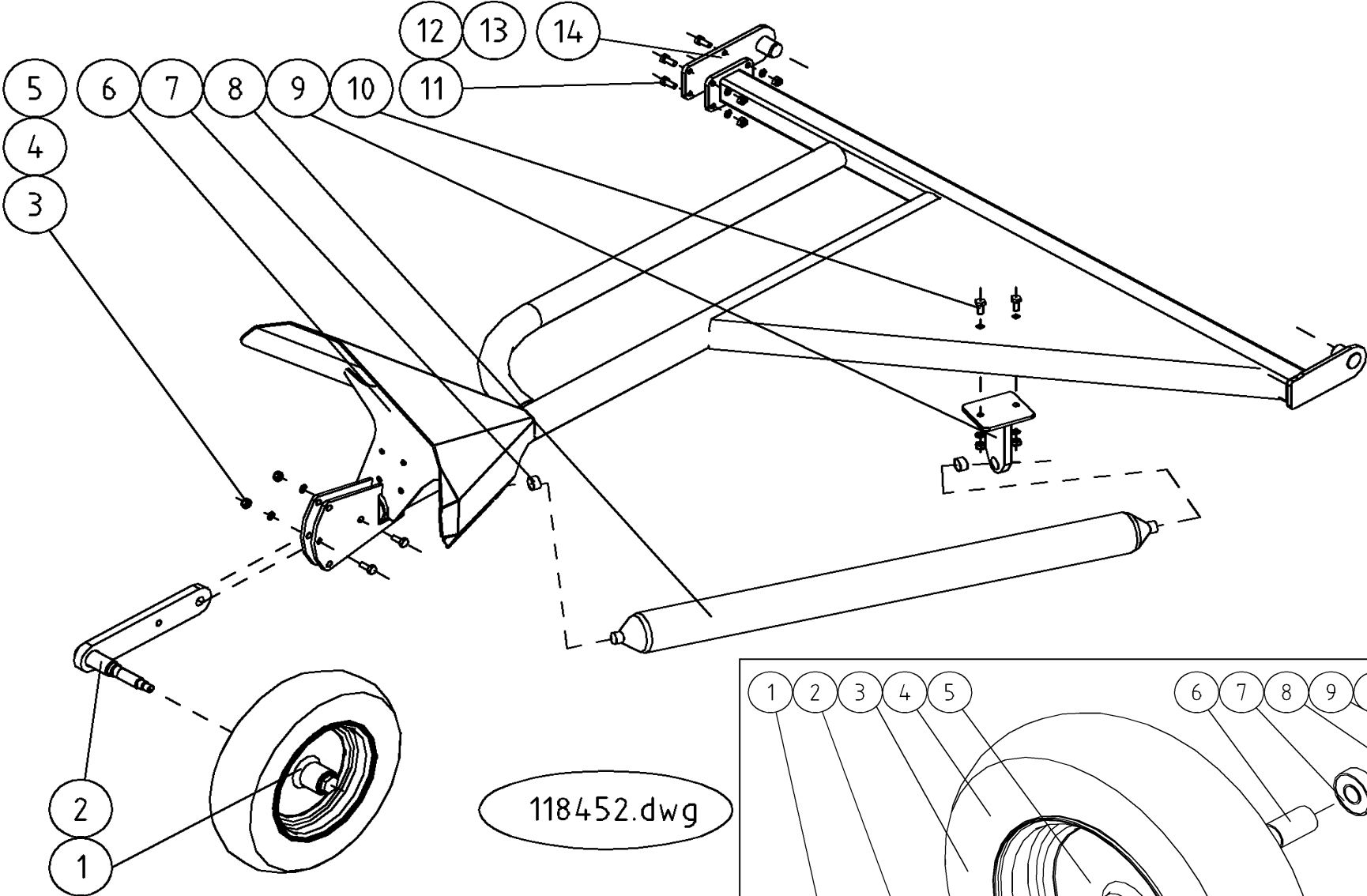
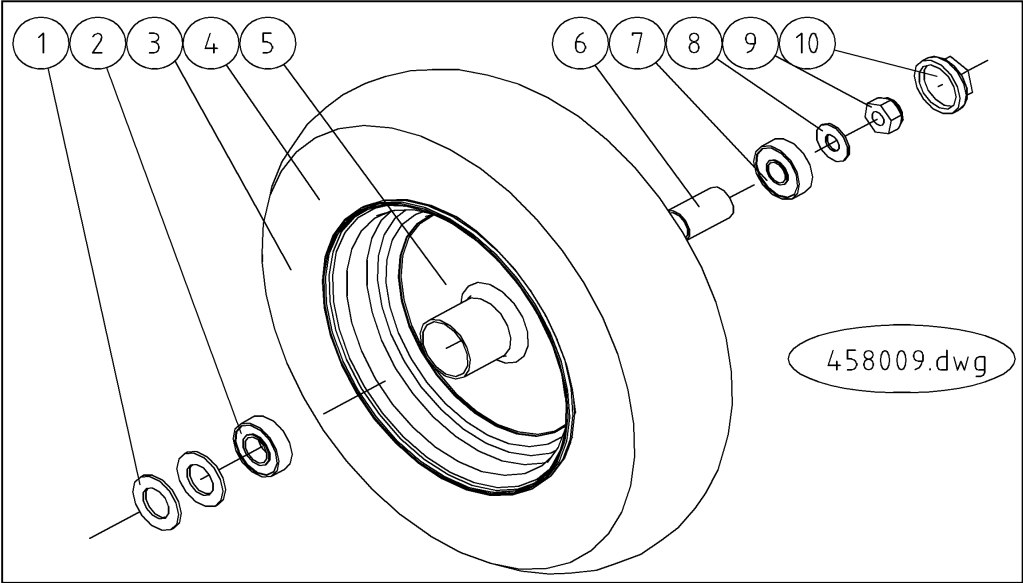


FIG 15



118452.dwg



458009.dwg

Fig 16.	Balmarker	Ballenmarkierer	Marker balotów	Paalin merkkari			
Pos	Name	Nahme	Nazwa	Nimike	Kvalitet	Nr	Szt.
1	Female knob	Schraubgriff	Nakrętka	Tähtimutteri	WN450 M8x20	139012	2
2	Lettermutter	Lettermutter	Nakrętka płaska	Matala mutteri	DIN467 30-M8	133508	1
3	Threadpin	Gewindebolzen	Pręt gwintowany	Kiertetanko		828734	1
4	Seeger ring	Sicherüngling	Pierścień zabezpieczający	Varmistinrengas	DIN 471 30X1,5	132090	1
5	Frame	Rahmen	Korpus	Runko		828710	1
6	Plastic nut	Plastikmutter	Nakrętka tworzywowa	Muovimutteri		828730	1
7	Nut	Muttern	Nakrętka zabezpieczająca	Lukitusmutteri	DIN 985-8 M8 ZN	131570	2
8	Washer	Scheibe	Podkładka	Aluslaatta	DIN 125A M8/8.4 ZN	131750	2
9	Bracket	Befestigung	Uchwyt	Pidike		828716	1
10	Washer	Scheibe	Podkładka	Aluslaatta	DIN 125A M 5/5.3 ZN	131710	2
11	Screw	Schraube	Śruba szcześciokątna	Kuusioruuvi	DIN 933 8.8 M5x10 ZN	130603	2
12	Nut	Muttern	Nakrętka zabezpieczająca	Lukitusmutteri	DIN 985-8 M5 ZN	131550	4
13	Nut	Muttern	Nakrętka	Kuusiomutteri	DIN 934 M6 ZN	131380	2
14	Flange	Flansch	Płytką	Pohjalevy	ES3/S5	144128	1
15	Plug	Steckdose	Wtyk	Pistoke	(mPm B-12)	142125	1
16	Screw	Schraube	Śruba imbusowa	6-koloruuvi	DIN 912 8.8 M5X25 ZN	131294	4
17	Solenoid	Solenoid	Cewka	Solenoidi	H-8604-350 Lisk Coil Assy-10,5V-36W	144110	1
18	Cover	Abdeckung	Ośłona	Ylä suoja		828740	1
19	Spraycap	Sprayhulse	Tuleja	Hylsy		828722	1
20	Spring	Feder	Sprężyna	Jousi		828732	1
21	Screw	Schraube	Śruba szcześciokątna	Kuusioruuvi	DIN 931 8.8 M 8X40 ZN	130008	2
22	Spring	Feder	Sprężyna	Jousi	8ES3/SD5	144134	1
23	Solenoidpin	Solenoidpiston	Oś cewki	Solinoidin akseli		144143	1
24	O-ring	O-ring	Pierścień	O-rengas	Ø18.64x3.53 NBR 70 SH	144138	1
25	Nut	Mutter	Nakrętka końcowa	Päätytulppa	D12-2062	144142	1
26	Shims	Ausgleichscheibe	Podkładka regulująca	Sovitelaatta	DIN 988 20X28X1	132250	1
27	Screw	Schraube	Śruba szcześciokątna	6-koloruuvi	DIN 912 8.8 M6X35 ZN	131296	1
28	Cover	Abdeckung	Ośłona	Ylä suoja	För 320-1010 maskiner	828750	1

FIG 16

