



2014

Spare Parts/ Ersatzteile/ Reservdelar/ Varaosat

Silomatic 1010 M Serie 10.5



982131
GB/DE/SE/FI

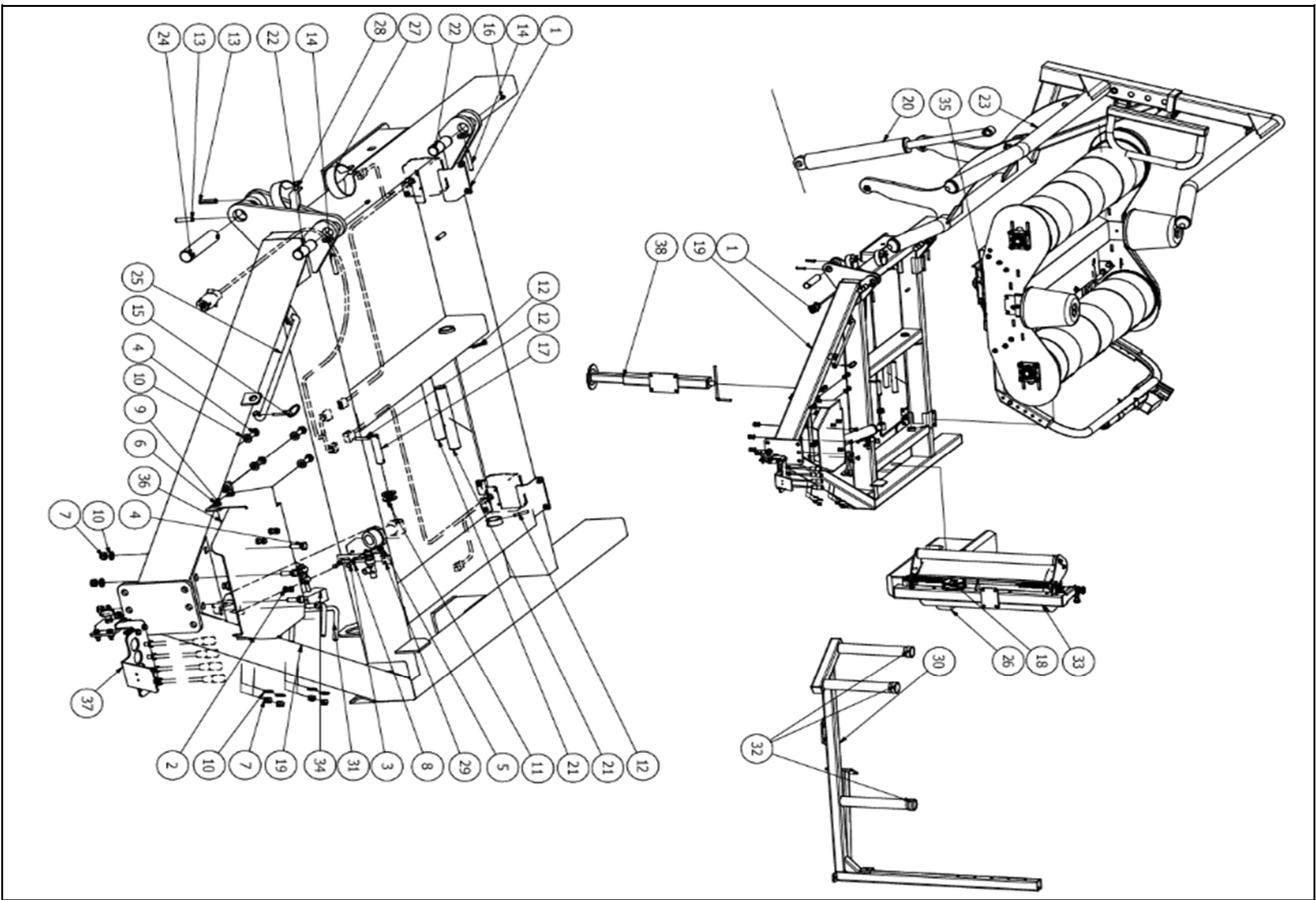
Oy Elho Ab
68910 BENNÄS

FINLAND

Phone: +358 6 7888000

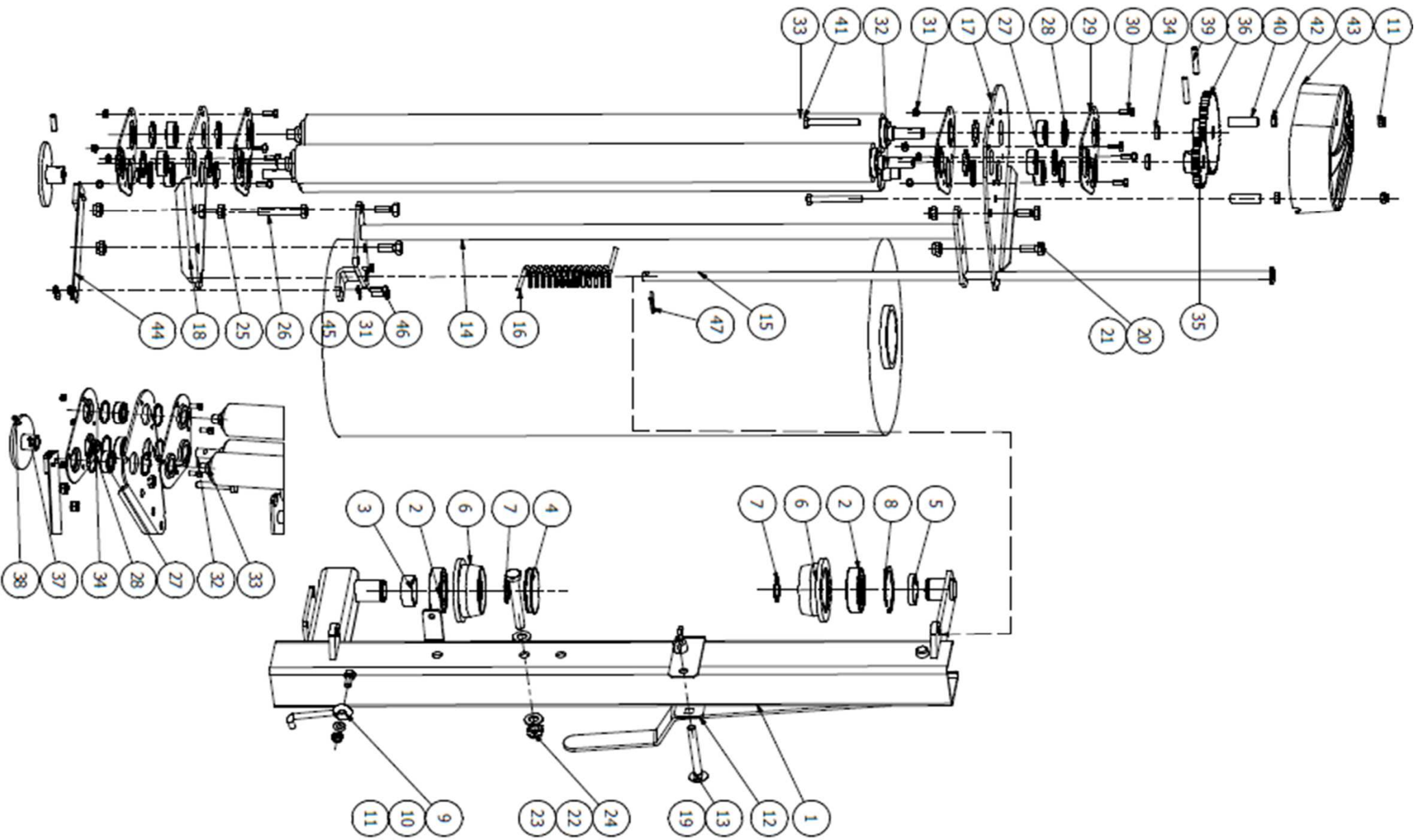
Fax: +358 6 78880048

E-mail:elho@elho.fi



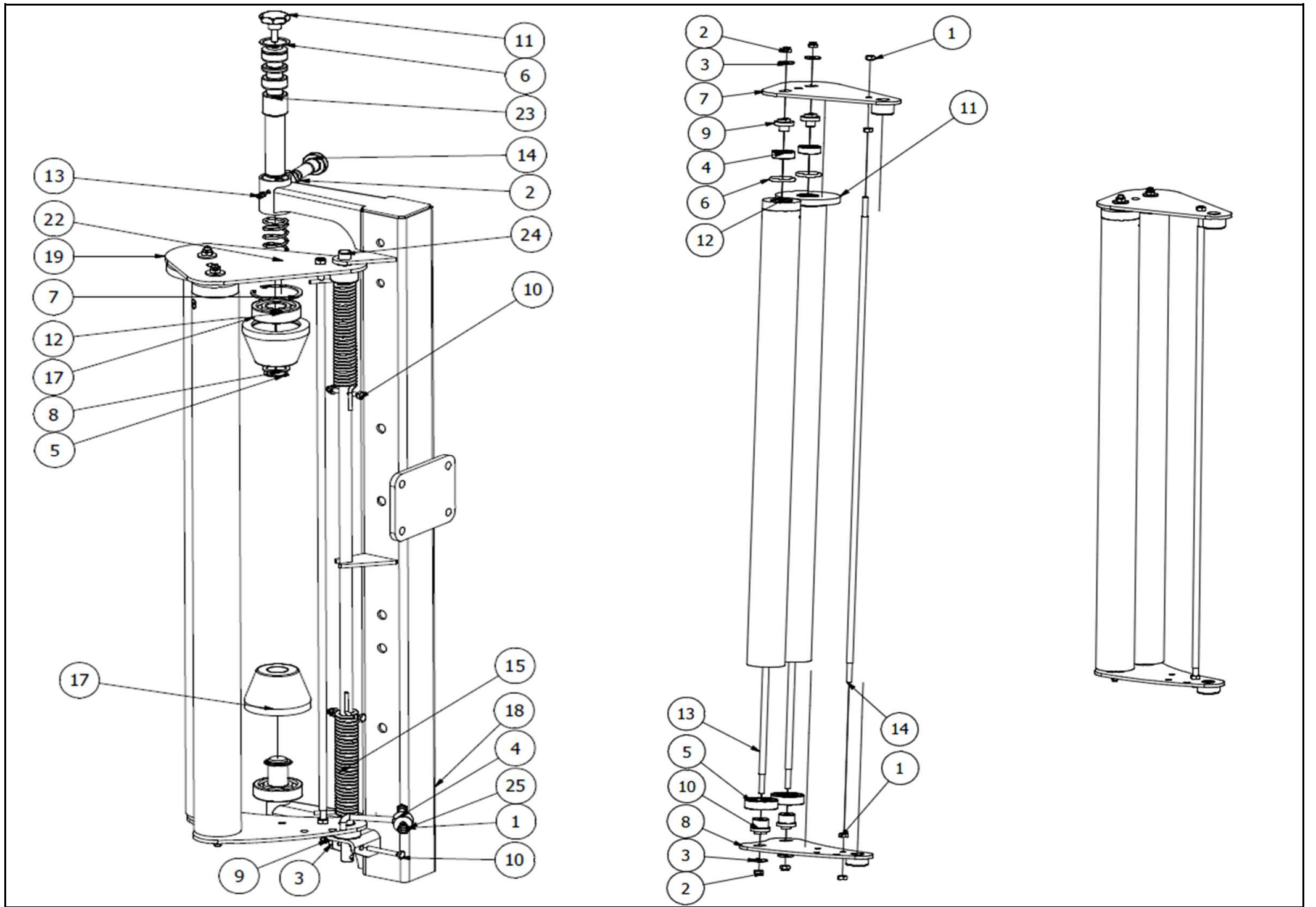
809802

Pos	Name	Nahme	Benämning	Nimike	Specifikation	NO	Pcs
1			Belysningsserie			118255	1
2	Screw	Schraube	6-k Skruv dg	Kuusioruuvi	DIN 931 8.8 M 8X65 ZN	130045	3
3	Screw	Schraube	6-k Skruv hg	Kuusioruuvi	DIN 933 8.8 M6X20 ZN	130640	2
4	Screw	Schraube	6-k Skruv hg	Kuusioruuvi	DIN 933 8.8 M12X35 ZN	130980	8
5	Nut	Muttern	Låsmutter	Lukitusmutteri	DIN 985-8 M6 ZN	131560	2
6	Nut	Muttern	Låsmutter	Lukitusmutteri	DIN 985-8 M8 ZN	131570	7
7	Nut	Muttern	Låsmutter	Lukitusmutteri	DIN 985-8 M12 ZN	131600	12
8	Washer	Scheibe	Bricka	Aluslaatta	DIN 125A M 6/6.4 ZN	131730	4
9	Washer	Scheibe	Bricka	Aluslaatta	DIN 125A M8/8.4 ZN	131750	10
10	Washer	Scheibe	Bricka	Aluslaatta	DIN 125A M12/13 ZN	131790	16
11	Washer	Scheibe	Bricka	Aluslaatta	DIN 125A M20/21 ZN	131830	2
12	Spring pin	Spannhülsen	Rörsprint	Jousisokka	DIN 1481 6X40 ZN	132811	6
13	Spring pin	Spannhülsen	Rörsprint	Jousisokka	DIN 1481 10X50 ZN	132860	2
14	Spring pin	Spannhülsen	Rörsprint	Jousisokka	DIN 1481 10X60 ZN	132870	2
15	Linch pin	Klappstecker	Ringsprint	Rengassokka	DIN 11023 6 mm	133362	2
16	Grease nipple	Smiernippel	Smörjnippa	Voitelunippa	M6x1	140950	2
17	Pin	Zapfe	Cylindertapp	Tappi	Typ C1 Ø20 L=74 zn	800240	2
18	Sprocket	Kettenrad	Kedjehjul z=24/24 (750 mm)	Ketjupyörä		801094	1
19	Frame	Rahmen	Ram	Runko		805015	1
20	Liftcylinder	Hebezyliner	Lyftcylinder	Nostocylinteri		805040	1
	Seal kit	Dichtung Serie	Tätningsserie	Tiivistesarja		146606	1
21	Axle	Ache Halter	Kipprams axel, l=193 mm	Akseli		805120	2
22	Pin	Zapfen	Gaffeltapp d=30 l=90	Tappi	Typ F Ø30 L=90 zn	805150	2
23	Loadarm	Zangenarm	Lyftgaffel, kompl	Nostohaarukka		805156	1
24	Cylinder pin	Gelenkzapfen	Cylindertapp, ramfäste	Sylinteri tappi	Typ C1 Ø35 L=150 zn	805160	1
25	Transportlock	Transportsicherung	Transportsäkring	Ajosuoja		805200	1
26	Counterweight	Gewicht	Motvikt (betong)	Vastapaino		805360	1
27	Hose clamp	Schlauchscellen	Boggi, slangkläm. (g.nr.8053)	Letkuside		805401	2
28	Distanc	Buchse	Boggi, distans l=16,di=10 (g.	Holkki		805402	2
29	Sensorbracket	Geberhalter	Givarfäste lykketronic	Anturikiinnike		805893	1
30	Strecher bracket	Vorstrecker Befästigung	Filmstr.fäste	Kiristäjän kiinnike	För 750 film	808190	1
31	U-bracket	U-bolzen	U-bult 12mm (fästbygel)	U-pultti	för 120 x 60 balk	808191	2
32	Cover	Deckel	Plastlock	Suojakansi	U-60 Svart	808195	3
33	Pre-stretcher complete	Vorstrecker kompl.	Filmsträckare sm alu	Muovinkiristäjä, täyd.	750	808800	1
34	Cylinder montage	Zylinder montage	Tippcylindermontage	Kippisylinteri asennus		809388	1
35	Tip frame	Zwischern Rahmen	Kippram-bord	Kippirunko	Sammanställning1	809811	1
36	Hydraulicsassembly	hydraulischen Montage	Hydraulik	Hydrauliikka kokoonpano	Sammanställning	809820	1
37	Hydraulicsassembly	hydraulischen Montage	Hydraulik	Hydrauliikka kokoonpano	ventilbord förmont.	809821	1
38	Parkin jack	Stutzfuss	Bom,stödfot svetsad	Tukijalka		826024	1
39	Bale counter	Ballenzähler	Lt flex counter	Paalilaskin täyd.	001-2-0019	118222	1



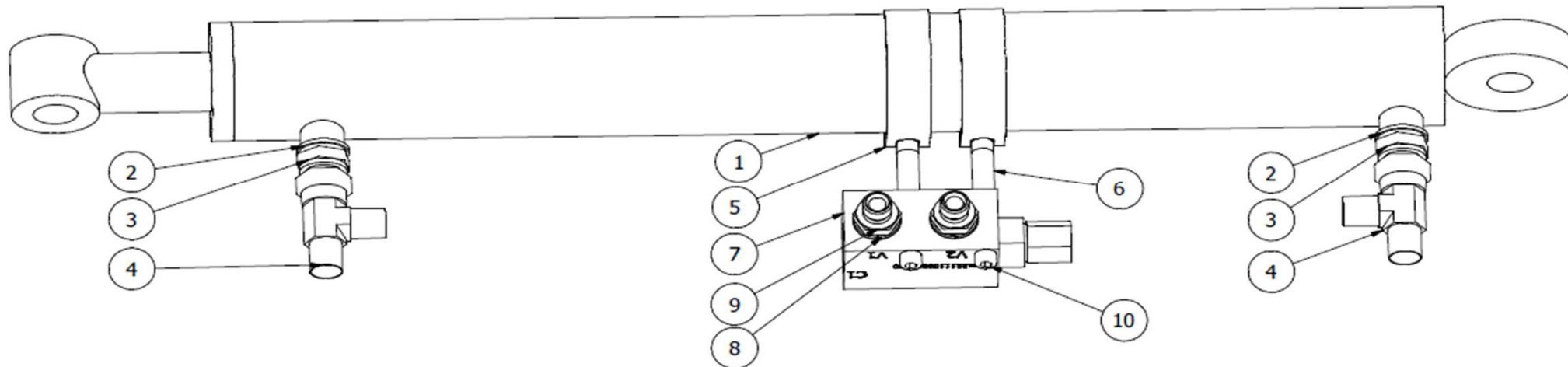
808000

Pos	Name	Nahme	Benamning	Nimike	Specificikation	NO	Pcs
1	Frame	Rhamen	Filmstr.ram 750 mm, mk ii	Runko	svets	808261	1
2	Bearing	Lager	Kullager	Laakeri	6206 2RS	140264	2
3	Distanc	Distantz	Distanshylsa, (c=15) 15mm	Hylsy	filmsträckare MK II	808222	1
4	Cover	Dekel	Plast lock, för stödrulle	Kansi		802040	1
5	Distanc	Distantz	Distanshylsa (c=5) 7 mm	Hylsy	filmsträckare MK II	808221	1
6	Upper alu flange	Ubere Lagerhäuse	Ovre/nedre rullhällarfläns	Ylempi laakeripesä		816388	2
7	Seeger ring	Sicherüngring	Låsring för axel	Varmistinrengas	DIN 471 30X1,5	132090	2
8	Seeger ring	Sicherüngring	Låsring för hål	Varmistinrengas	DIN 472 62X2	132158	1
9	Lockhook	Haaken	Låshake	Lukitushaka		822266	1
10	Washer	Scheibe	Bricka	Aluslaatta	DIN 125A M8/8.4 ZN	131750	1
11	Nut	Muttern	Låsmutter	Lukitusmutteri	DIN 985-8 M8 ZN	131570	3
12	Lock	Sperren	Låsning	Lukko	filmsträckare MK II	808250	1
13	Cup bolts	Flachrundschrabe	Låsskruv	Lukkoruuvi	DIN 603 4.6 M10X90 ZN	132680	1
14	Support	Distanz rohr	Mellanrör 750-svets	Väliputki		808210	1
15	Torsion axle	Rotation Achse	Vridningsaxel, 750 filmsträckare	Väantöakseli		808085	1
16	Twistspring	Drefeder	Vridfjäder	Väantöjousi		808270	1
17	Assembly plate	Lager befestigung	Ovre lagerplåt, filmsträckare mk ii	Asennuslevy		808025	1
18	Lower bearinghouse	Lager befestigung	Nedre lagerplåt, filmsträckare mk ii	Alempi kiinnike		808011	1
19	Wingnut	Flügelmuttern	Vingmutter amerik.	Siipimutteri	M10 ZN	131700	1
20	Screw	Schraube	6-k Skruv hg	Kuusioruuvi	DIN 933 8.8 M10X25 ZN	130860	4
21	Nut	Muttern	Låsmutter	Lukitusmutteri	DIN 985-8 M10 ZN	131580	4
22	Washer	Scheibe	Bricka	Aluslaatta	DIN 125A M12/13 ZN	131790	2
23	Screw	Schraube	6-k Skruv dg	Kuusioruuvi	DIN 931 8.8 M12X90 ZN	130385	1
24	Nut	Muttern	Låsmutter	Lukitusmutteri	DIN 985-8 M12 ZN	131600	1
25	Nut	Muttern	Mutter	Kuusiomutteri	DIN 934 M10 ZN	131400	1
26	Screw	Schraube	6-k Skruv dg	Kuusioruuvi	DIN 931 8.8 M10X60 ZN	130130	1
27	Bearing	Lager	Kullager	Laakeri	6202 2-RS	140224	6
28	O-ring	O-ring	O-ring	O-rengas	Ø34,60x2,62	144470	12
29	Bearing plate	Lager flansch	Lagerfläns, filmsträckare mk ii	Laakerilaippa		808036	4
30	Screw	Schraube	6-k Skruv hg	Kuusioruuvi	DIN 933 8.8 M6X16 ZN	130620	8
31	Nut	Muttern	Låsmutter	Lukitusmutteri	DIN 985-8 M6 ZN	131560	10
32	Support roller	Führungsrolle	Stödrulle f. 750 mm filmstr. mk ii	Tukirulla		808410	1
33	Stretchroller	Streckwalse	Sträckvals mkii/750	Kiristysvalssi		808130	2
34	Distance washer	Ausgleichscheibe	Distansbricka	Aluslaatta		808350	3
35	Cogweel	Zahnrad	Kugghjul z=34, (70% försträckn	Hammaspyörä		808170	1
36	Cogweel	Zahnrad	Kugghjul z=57, (70% försträckn	Hammaspyörä		808180	1
37	Brakedisk	Bromseplatte	Bromsskiva, filmstr. mk ii	Jarrulevy		808400	1
38	Spring pin	Spannhülse	Rörsprint	Jousisokka	DIN 1481 6x25 ZN	132825	1
39	Spring pin	Spannhülse	Rörsprint	Jousisokka	DIN 1481 6X40 ZN	132811	2
40	Distanc	Buchse	2 steg försträckare, distans	Holkki		821698	2
41	Screw	Schraube	6-k Skruv dg	Kuusioruuvi	DIN 931 8.8 M 8X70 ZN	130050	2
42	Nut	Muttern	Mutter	Kuusiomutteri	DIN 934 M8 ZN	131395	2
43	Cover	Schutz	Skyddskåpa plast 55mm hög	Suoja		826695	1
44	Bearing plate	Bremse feder	Bromsfjäder, filmsträckare	Jarrujousi		802011	1
45	Washer	Scheibe	Bricka	Aluslaatta	DIN 125A M 6/6.4 ZN	131730	4
46	Screw	Schraube	6-k Skruv hg	Kuusioruuvi	DIN 933 8.8 M6X20 ZN	130640	2
47	Split pin	Splinten	Saxsprint	Saksisokka	DIN 94 4X20 ZN	132780	1



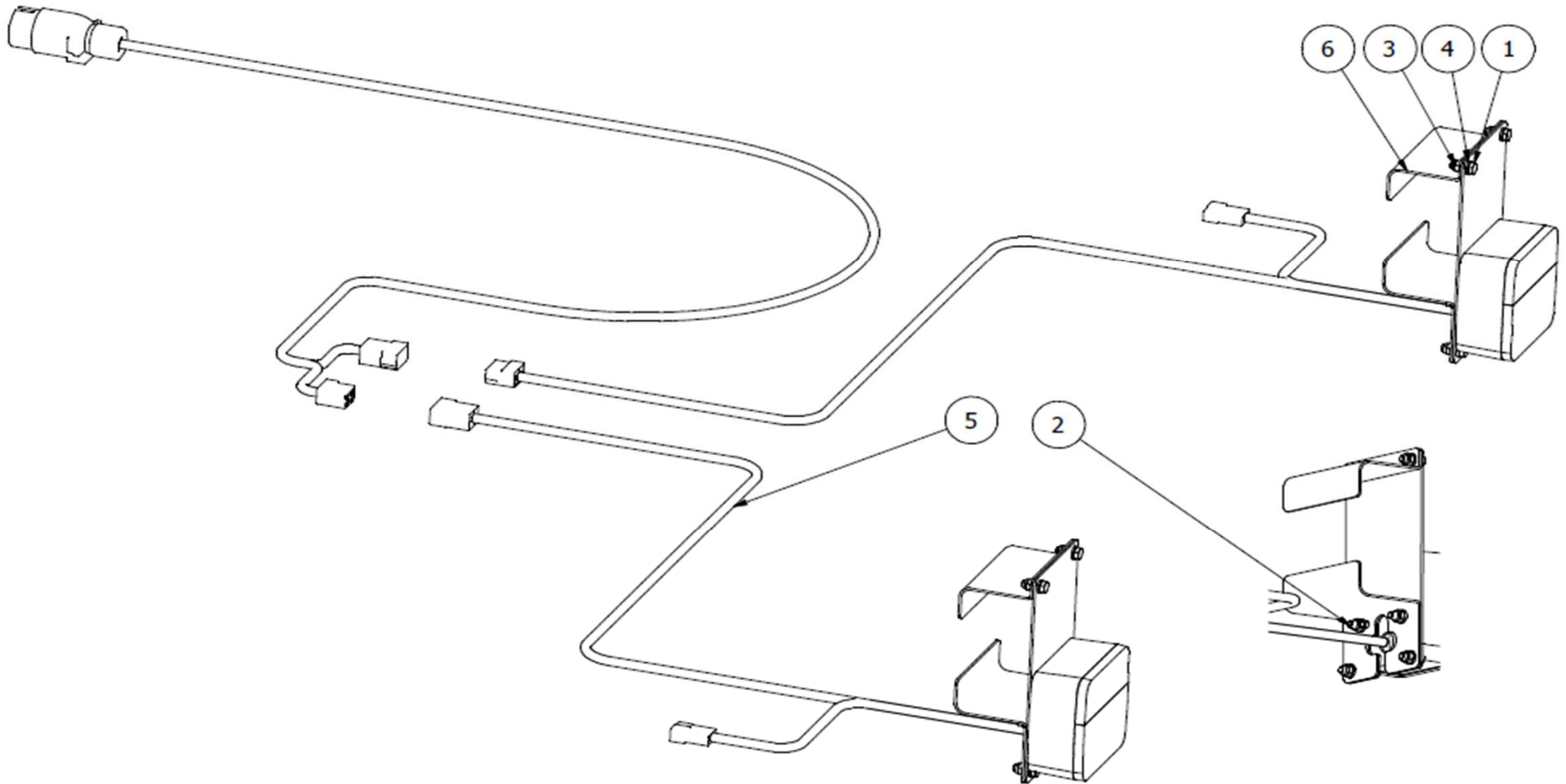
808800							
Pos	Name	Nahme	Benämning	Nimike	Specifikation	NO	Pcs
1	Nut	Muttern	Låsmutter	Lukitusmutteri	DIN 985-8 M8 ZN	131570	1
2	Thin nut	Flache Muttern	Mutter låg	Matala kuusiomutteri	DIN 936-17H ZN M16x1,5	131681	1
3	Washer	Scheibe	Bricka	Aluslaatta	DIN 125A M 6/6.4 ZN	131730	3
4	Washer	Scheibe	Karosseribricka	Korialuslevy	DIN 9021 8/8.4X24X2 ZN	131910	1
5	Seeger ring	Sicherüంగring	Låsring för axel	Varmistinrengas	DIN 471 25X1,2	132070	2
6	Seeger ring	Sicherüಂಗring	Låsring för axel	Varmistinrengas	DIN 471 32X1,5	132094	1
7	Seeger ring	Sicherüಂಗring	Låsring för hål	Varmistinrengas	DIN 472 62X2	132158	1
8	Shims	Ausgleichscheibe	Passbricka	Sovitelaatta	DIN 988 25X35X1	132270	2
9	Nut	Muttern	Låsmutter	Lukitusmutteri	DIN 985 A4 M 6	133020	3
10	Screw	Schraube	6-k Skruv hg	Kuusioruuvi	DIN 933 A4 M6x50	133148	3
11	Female knob	Schraubgriff	Stjärnvred, hanne	Tähtimutteri	WN450 40-M8x20	139013	1
12	Bearing	Lager	Kullager	Laakeri	6305 RS	140353	2
13	Grease nipple	Smiernippel	Smörjnippa	Voitelunippa	M6x1	140950	1
14	Adjustingbolt	Spannschraube	Inställningsbult rostfri	Säätötappi	M16x1,5 (GN613 NI 8)	157031	1
15	Twistspring	Drefeder	Vridfjäder, vänster	Vääntöjousi		157184	1
16	Twistspring	Drefeder	Vridfjäder, höger	Vääntöjousi		157186	1
17	Cone	Muffe	Kona för filmrulle	Kaatio		800612	2
18	Strecher frame	Rhamen	Filsträckarram, svets	Runko	SM Alu Filmsträckare	808801	1
19	Roller assambly	Rolle Baugrupp	Rullpaket montering	Rullan asennus	SM Alu Filmsträckare	808807	1
20	Bracket	Ablenkmalech	Ovre stödplåt sensorfäste	Asennuslevy	SM Alu Filmsträckare	808813	1
21	Bracket plate	Befästigung	Balmarkör fäste	Kiinnityspelti	SM Alu Filmsträckare	808815	1
22	Spring	Feder	Fjäder	Jousi	d=3 Dm=28,5 L0=60	808822	1
23	Pin	Welle	Filmhållaraxel	Tappi		816356	1
24	Twistaxle	Welle	Ledaxel	Vääntöakseli		816554	1
25	Lockhook	Haaken	Låshake	Lukitushaka		822266	1

808807							
Pos	Name	Nahme	Benämning	Nimike	Specifikation	NO	Pcs
1	Nut	Muttern	Mutter	Kuusiomutteri	DIN 934 M8 ZN	131395	4
2	Nut	Muttern	Låsmutter	Lukitusmutteri	DIN 985-8 M8 ZN	131570	4
3	Washer	Scheibe	Karosseribricka	Korialuslevy	DIN 9021 8/8.4X24X2 ZN	131910	4
4	Bearing	Lager	Kullager	Laakeri	6202 2-RS	140224	2
5	Bearing	Lager	Kullager	Laakeri	6205 2RS	140254	2
6	O-ring	O-ring	O-ring	O-rengas	OR 33x5 NBR 70 6405140	144986	2
7	Assembly plate	Abdeckungsblech	Övre valsfäste, svets	Asennuslevy	SM Alu Filmsträckare	808808	1
8	Bracket plate	Ablenkmalech unter	Nedre valsplåt svets	Alempi kiinnike	SM Alu Filmsträckare	808814	1
9	Bearing sleeve	Lagerhülse	Övrelagerholk	Laakerihylsy	Högre fläns	808819	2
10	Bearinghouse	Lagergehäuse	Nedre lagerholk	Laakeriholkki	Förlängd	816381	2
11	Stretchroller	Streckwalze	Valsrör	Kiristysvalssi	Z=49 L=810 70% försträckning	816520	1
12	Stretchroller	Streckwalze	Valsrör	Kiristysvalssi	Z=28 L=810 70% försträckning	816522	1
13	Axle	Welle	Spännstång i sträckarrör "l=8	Kiristysakseli		816550	2
14	Axle	Welle	Mellanstag	Väliakseli		816552	1



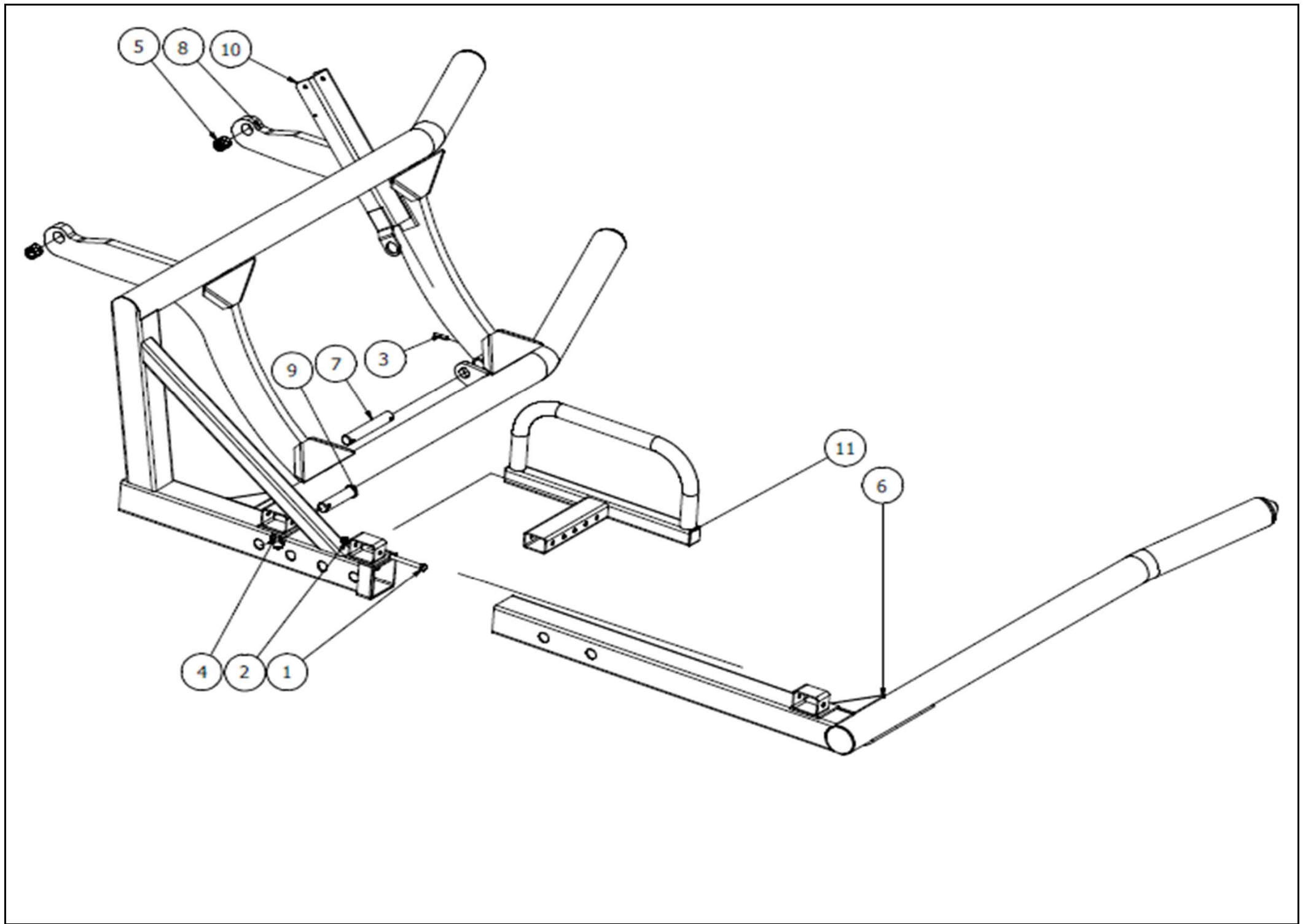
809388

Pos	Name	Nahme	Benämning	Nimike	Specifikation	NO	Pcs
1	Cylinder	Zylinder	Tippcylinder, 50/30x630/108	Kippisylinteri		805390	1
	Seal kit	Dichtung Serie	Tätningsserie	Tiivistesarja		146041	1
2	Bonded gasket	Dichtung	Usit-tätning	Usit-tiiviste	3/8" USITR-06	146003	2
3	Doublenipple	Doppelnippel	Dubbelnippa	Kaksoisnippa	3/8"-3/8" 04000-06	143104	2
4	M.f. revolving-m "t" adaptor	T-Verschraubung	T-junktur 3/8" ytter-ytter-inne	T-nipa	04880-06	143282	2
5	Hose clips	Schlauchscellen	Power clamp - klämmare	Letkuside	ABA 54-60,Fe/gulpass.	147112	2
6	Supportpipe	Stutzhulse	Stödhylsa	Tukihylssy		809198	2
7	Check valve	Ruckslagsventil	Hydraulventil	Yksipuolinen lukkoventtiili	VSO-SE-DLN 05.52.11-0.09.01	809270	1
8	Bonded gasket	Dichtung	Usit-tätning	Usit-tiiviste	1/4" USITR-04	146002	2
9	Doublenipple	Doppelnippel	Dubbelnippa	Kaksoisnippa	1/4"-1/4" 04000-04	143102	2
10	Screw	Schraube	I-6 Skruv	6-koloruuvi	DIN 912 8.8 M6x110 ZN	131289	2



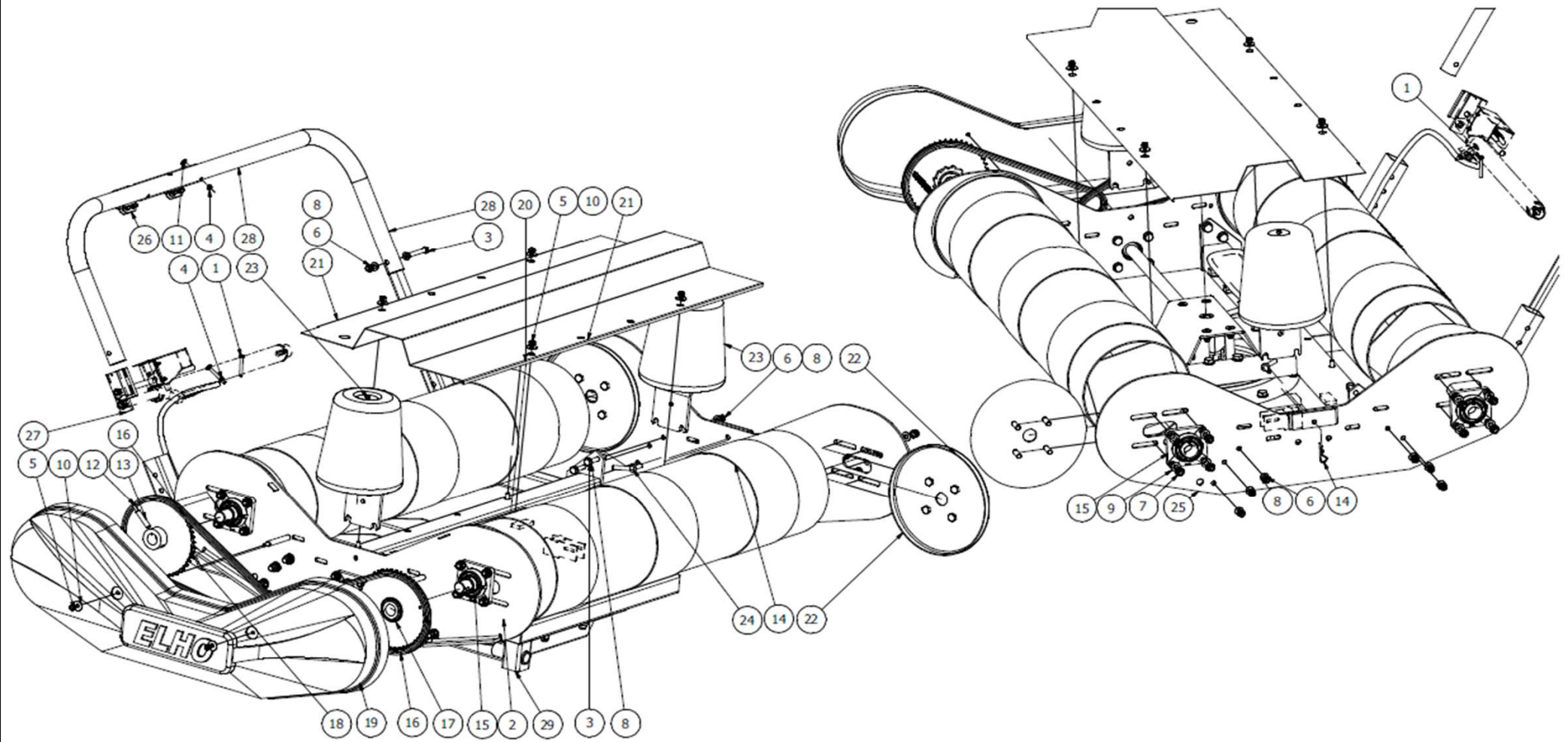
118255

Pos	Name	Nahme	Benämning	Nimike	Specifikation	NO	Pcs
1	Screw	Schraube	6-k Skruv hg	Kuusioruuvi	DIN 933 8.8 M6X16 ZN	130620	8
2	Screw	Schraube	6-k Skruv hg	Kuusioruuvi	DIN 933 8.8 M6X20 ZN	130640	4
3	Nut	Muttern	Låsmutter	Lukitusmutteri	DIN 985-8 M6 ZN	131560	12
4	Washer	Scheibe	Bricka	Aluslaatta	DIN 125A M 6/6.4 ZN	131730	24
5	Lightning kit	Beleuchtungssatz	Belysningsserie std	Valosarja	Maskiner	142660	1
6	Light plate	Lichtplatte	Bakbelysning, sammanställn	Valopelti		810851	2



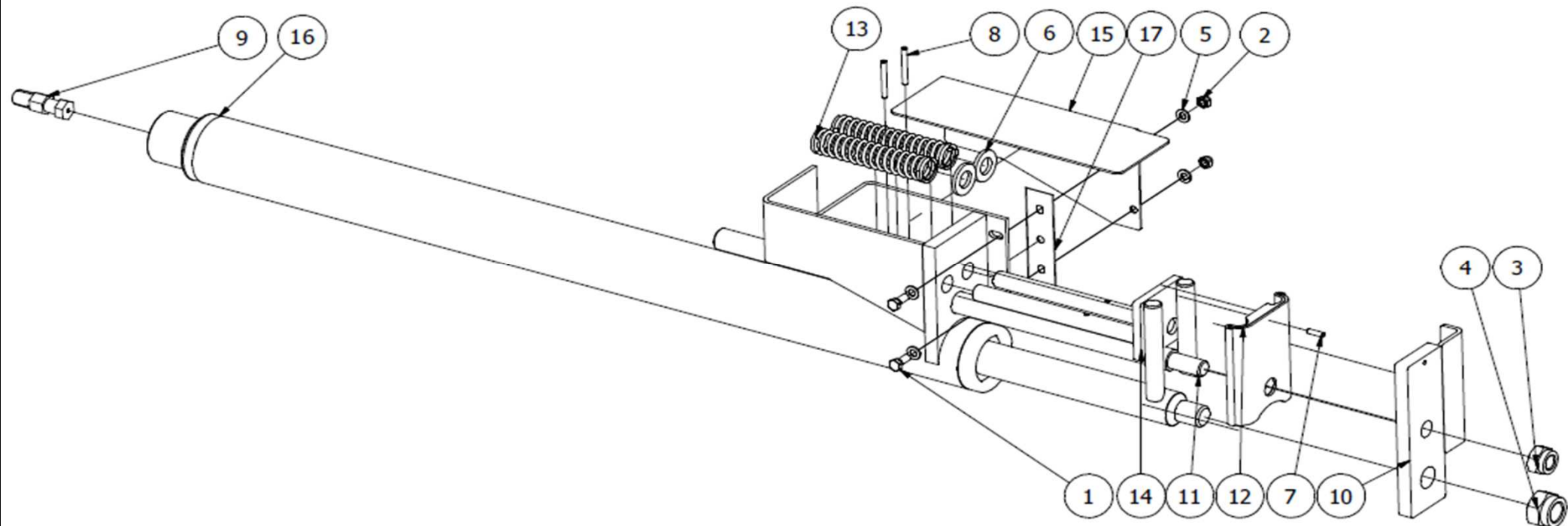
805156

Pos	Name	Nahme	Benämning	Nimike	Specifikation	NO	Pcs
1	Screw	Schraube	6-k Skruv dg	Kuusioruuvi	DIN 931 8.8 M12X100 ZN	130390	1
2	Nut	Muttern	Låsmutter	Lukitusmutteri	DIN 985-10 M12 ZN	131610	1
3	Spring pin	Spannhülsen	Rörsprint	Jousisokka	DIN 1481 10X40 ZN	132855	1
4	Linch pin	Klappstecker	Ringsprint	Rengassokka	DIN 11023 8 mm	133364	1
5	Plain bearing	Gleitlager	Glidlager	Liukulaakeri	Ø 30/34 L=30 COB092	140059	2
6	Outer loadarm	Gabeln	Yttre lyftgaffel	Ulkomainen nostohaarukka		805022	1
7	Cylinder pin	Gelenkzapfen	Cylindertapp o 30 l=186	Sylinteri tappi	Typ C1 Ø30 L=160 zn	805151	1
8	Loadarm	Gabeln	Lyftgaffelarm	Nostohaarukan varsi		805157	1
9	Pin	Zapfen	Lyftgaffeltapp	Tappi	Typ D1 Ø30 L=115 zn	805170	1
10	Supportplate	Stutzblech	Transportlåsning ii	Ajolukko		805860	1
11	Bale stopper	Ballen Anschlag	Balstopp	Paalipysähdin		806177	1



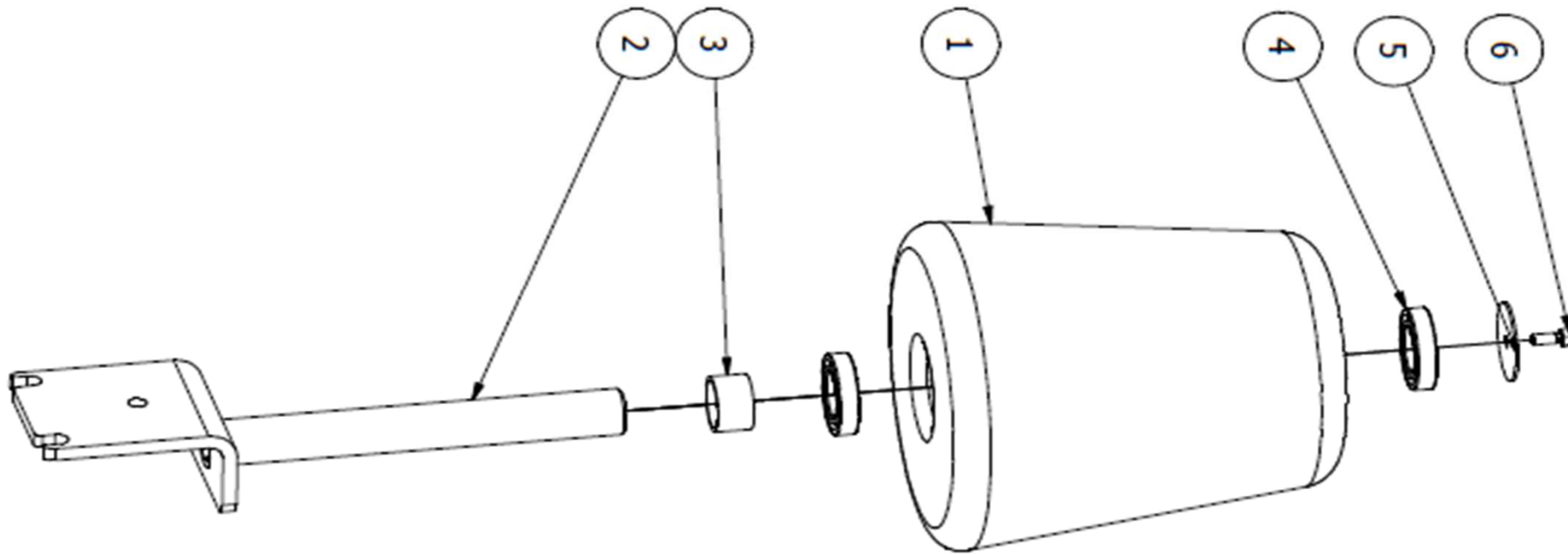
809811

Pos	Name	Nahme	Benämning	Nimike	Specifikation	NO	Pcs
1	Screw	Schraube	6-k Skruv dg	Kuusioruuvi	DIN 931 8.8 M 8X60 ZN	130030	1
2	Screw	Schraube	6-k Skruv dg	Kuusioruuvi	DIN 931 8.8 M10X100 ZN	130230	4
3	Screw	Schraube	6-k Skruv dg	Kuusioruuvi	DIN 931 8.8 M12X80 ZN	130370	8
4	Nut	Muttern	Låsmutter	Lukitusmutteri	DIN 985-8 M8 ZN	131570	3
5	Nut	Muttern	Låsmutter	Lukitusmutteri	DIN 985-8 M10 ZN	131580	6
6	Nut	Muttern	Låsmutter	Lukitusmutteri	DIN 985-8 M12 ZN	131600	8
7	Nut	Muttern	Låsmutter	Lukitusmutteri	DIN 985-8 M14 ZN	131620	16
8	Washer	Scheibe	Bricka	Aluslaatta	DIN 125A M12/13 ZN	131790	16
9	Washer	Scheibe	Bricka	Aluslaatta	DIN 125A M14/15 ZN	131805	16
10	Washer	Scheibe	Karosseribricka	Korialuslevy	DIN 9021 M10/10.5X30X2.5 ZN	131930	10
11	Cup bolts	Flachrundschrabe	Låsskruv	Lukkoruuvi	DIN 603 4.6 M8X70 ZN	132660	2
12	Spring pin	Spannhülsen	Rörsprint	Jousisokka	DIN 1481 8X60 ZN	132840	1
13	Spring pin	Spannhülsen	Rörsprint	Jousisokka	DIN 1481 13X60 ZN	132896	1
14	Grip clips	Federvorstecker	Nålsprint	Neulasokka	DIN 11024 4 mm	132923	1
15	Bearing	Lager	Flänslager	Laippalaakeri	UCF 207/FY 35 TF	140567	4
16	Chain	Ketten	Huvudkedja 10b 94 rullar	Rullaketju		801170	2
17	Sprocket	Kettenrad	Kedjehjul	Ketjupyöriä	med frihjul komplett	801668	1
18	Sprocket	Kettenrad	Kedjehjul z=48	Ketjupyöriä		801710	1
19	Chaincover	Ketten schutz	Kedjeskydd	Ketjusuoja	Plast	803100	1
20	Main roller	Hauptrolle	Huvudvals	Valssi		803455	2
21	Cover plate	Schutzblech	Skyddsplåt, pac 310-1210	Suojapelti		803535	1
22	Winding guard	Wickelschutz	Lindningsskydd	Kiertoamissuoja		803560	4
23	Support roller	Führungsrolle	Stödrulle	Tukirulla		803576	2
24	Pin	Zapfhen	Stödrullstapp-kort	Tappi	Typ E Ø12 L=34 zn	803640	1
25	Hood endplate	Blech	Gavelplåt	Sivupelti		803643	1
26	Cylinder bracket	Zylinder befestigung	Cylinderhållare	Sylinterikiinnike		804095	1
27	Cutcylinder subassemly	Folien Cylinder Baugrupp	Skär cylinder, sammanst. mo	Sylinteri osakokoonpano		804110	1
28	Protection bar	Schutz Bügel	Skyddsståg l=2160 d=48,3x	Turvakaari		805283	1
29	Tip frame	Zwischern Rahmen	Kippram-bord	Kippirunko	Sammanställning2	809812	1



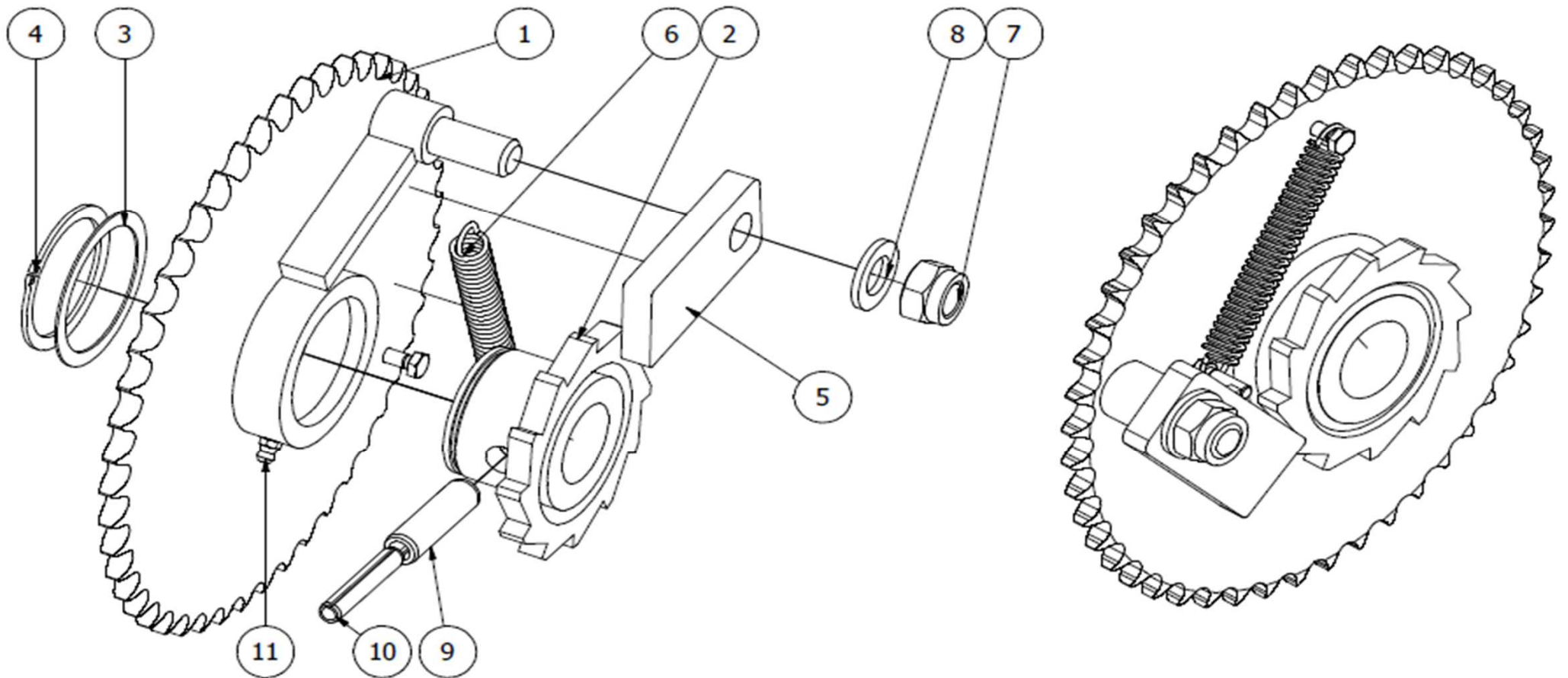
804110

Pos	Name	Nahme	Benämning	Nimike	Specifikation	NO	Pcs
1	Screw	Schraube	6-k Skruv hg	Kuusioruuvi	DIN 933 8.8 M5x12 ZN	130601	2
2	Nut	Muttern	Låsmutter	Lukitusmutteri	DIN 985-8 M5 ZN	131550	2
3	Nut	Muttern	Låsmutter	Lukitusmutteri	DIN 985-8 M12 ZN	131600	1
4	Nut	Muttern	Låsmutter	Lukitusmutteri	DIN 985-8 M16 ZN	131630	1
5	Washer	Scheibe	Bricka	Aluslaatta	DIN 125A M 5/5.3 ZN	131710	4
6	Washer	Scheibe	Bricka	Aluslaatta	DIN 125A M12/13 ZN	131790	2
7	Spring pin	Spannhülsen	Rörsprint	Jousisokka	DIN 1481 3x12 ZN	132818	1
8	Spring pin	Spannhülsen	Rörsprint	Jousisokka	DIN 1481 3x30 ZN	132819	2
9	Air valve	Luftventil	Tbl ventil schrader	Ilmanippa	R964-2 V3-20-1	145280	1
10	Clampingplate	Klemme	Yttre käft	Kiristyslaippa		804041	1
11	Steering axle	Lenkachse	Styraxel	Ohjainakseli		804042	1
12	Rubber clamp	Gummikiefer	Gummikäft	Kumi kiinnike		804050	1
13	Spring	Feder	Tryckfjäder	Jousi	Lo=87, Dy=19, d=2.5	804115	2
14	Filmholder bracket	Folien halter	Motklämmare, skär cylinder	Kalvo pidikintappi		804119	1
15	Cover	Schutzplatte	Lockplåt, skär cylinder	Suojapelti		804121	1
16	Cutcylinder	Folien Cylinder	Skär cylinder (avklädd)	Sylinteri osakokoonpano		804146	1
17	Cuttingblade	Messer	Skärbett (10st/pak)	Leikkuuterä		804190	1



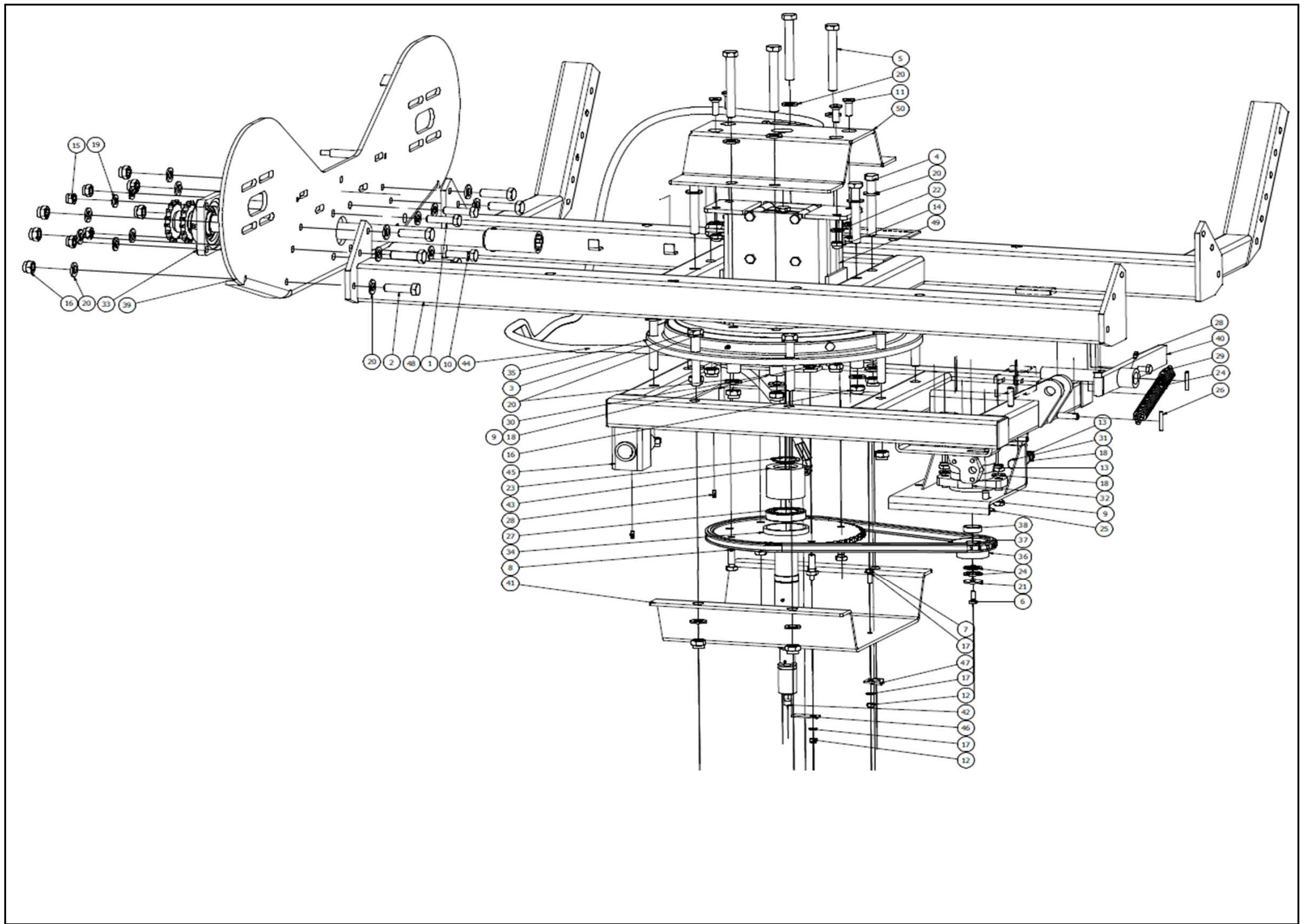
803576

Pos	Name	Nahme	Benämning	Nimike	Specifikation	NO	Pcs
1	Roller	Rolle	Andstödrulle	Rulla		803580	1
2	Support roller axle	Welle	Stödrullaxel, svets	Tukirullan akseli		803570	1
3	Spacer	Busche	Distansring	Väliholkki		803572	1
4	Bearing	Lager	Kullager	Laakeri	6007 2RS	140134	2
5	Washer	Scheibe	Täckbricka / lock	Laatta	Ø9/60x2	802041	1
6	Screw	Schraube	6-k Skruv hg	Kuusioruuvi	DIN 933 8.8 M8X20 ZN	130720	1

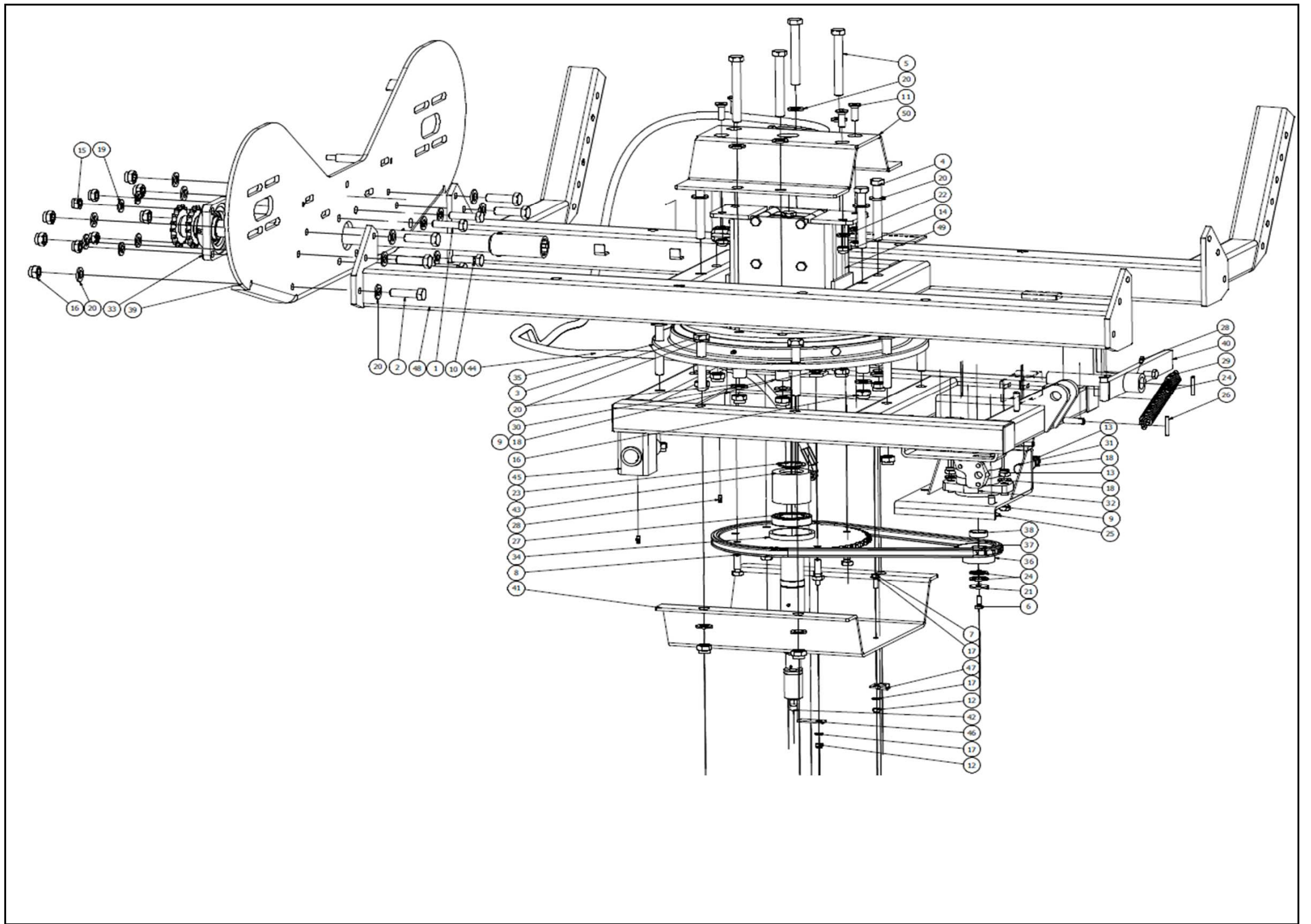


801668

Pos	Name	Nahme	Benämning	Nimike	Specifikation	NO	Pcs
1	Sprocket	Kettenrad	Kedjehjul	Ketjupyörä	z=48	801701	1
2	Latchwheel	Sperrdabe	Spärrhjul med innernav	Säppipyörä		801680	1
3	Shims	Ausgleichscheibe	Passbricka	Sovitelaatta	DIN 988 55X68X1	132422	1
4	Seeger ring	Sicherüingring	Läsring för axel	Varmistinrengas	DIN 471 55X2	132140	1
5	Latch hook	Haaken	Spärrhake, för frihjöl	Säppi		801690	1
6	Spring	Feder	Fjäder	Jousi	d=2.0, Dm=13, Lo=75	307062	1
7	Nut	Muttern	Läsmutter	Lukitusmutteri	DIN 985-8 M16 ZN	131630	1
8	Washer	Scheibe	Bricka	Aluslaatta	DIN 125A M16/17 ZN	131810	1
9	Spring pin	Spannhülsen	Rörsprint	Jousisokka	DIN 1481 13X50 ZN	132895	1
10	Spring pin	Spannhülsen	Rörsprint	Jousisokka	DIN 1481 8x50 ZN	132828	1
11	Grease nipple	Smiernippel	Smörjnippa	Voitelunippa	M6x1	140950	1

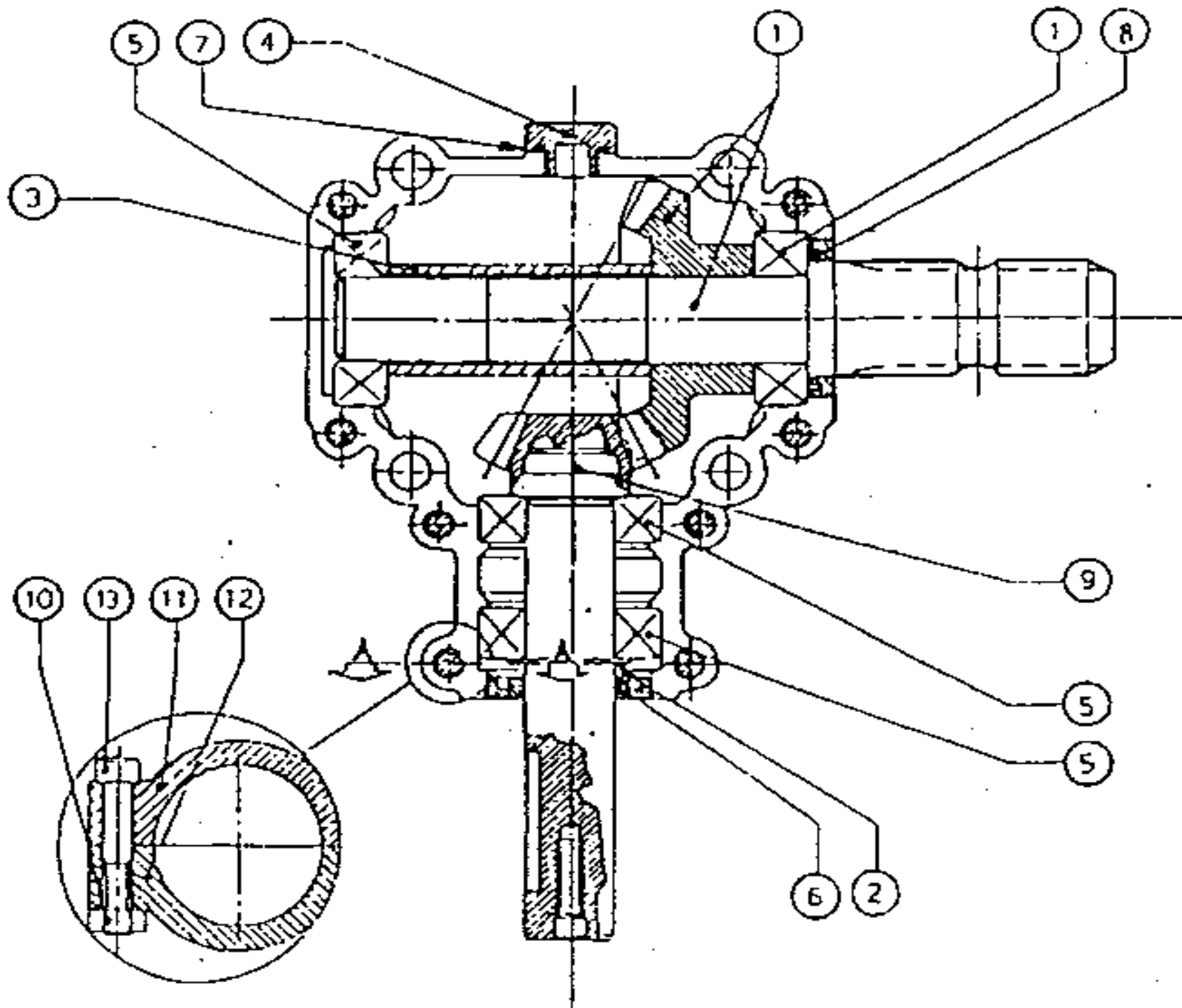


809812							
Pos	Name	Nahme	Benämning	Nimike	Specifikation	NO	Pcs
1	Screw	Schraube	6-k Skruv dg	Kuusioruuvi	DIN 931 8.8 M14X55 ZN	130480	2
2	Screw	Schraube	6-k Skruv dg	Kuusioruuvi	DIN 931 8.8 M16X55 ZN	130520	6
3	Screw	Schraube	6-k Skruv dg	Kuusioruuvi	DIN 931 8.8 M16X110 ZN	130540	8
4	Screw	Schraube	6-k Skruv dg	Kuusioruuvi	DIN 931 8.8 M16X120 ZN	130560	4
5	Screw	Schraube	6-k Skruv dg	Kuusioruuvi	DIN 931 8.8 M16X130 ZN	130580	4
6	Screw	Schraube	6-k Skruv hg	Kuusioruuvi	DIN 933 8.8 M8X20 ZN	130720	1
7	Screw	Schraube	6-k Skruv hg	Kuusioruuvi	DIN 933 8.8 M8X25 ZN	130740	2
8	Screw	Schraube	6-k Skruv hg	Kuusioruuvi	DIN 933 8.8 M12X35 ZN	130980	4
9	Screw	Schraube	6-k Skruv hg	Kuusioruuvi	DIN 933 8.8 M12X40 ZN	131000	1
10	Screw	Schraube	6-k Skruv hg	Kuusioruuvi	DIN 933 8.8 M14X50 ZN	131100	2
11	Counter screw	Senkschrauben	l-6 Skruv sänkt	6-koloruuvi uppok.	DIN 7991 10.9 M12X35 ZN	131340	4
12	Nut	Muttern	Låsmutter	Lukitusmutteri	DIN 985-8 M8 ZN	131570	2
13	Nut	Muttern	Låsmutter	Lukitusmutteri	DIN 985-8 M12 ZN	131600	9
14	Nut	Muttern	Låsmutter	Lukitusmutteri	DIN 985-10 M12 ZN	131610	4
15	Nut	Muttern	Låsmutter	Lukitusmutteri	DIN 985-8 M14 ZN	131620	4
16	Nut	Muttern	Låsmutter	Lukitusmutteri	DIN 985-8 M16 ZN	131630	22
17	Washer	Scheibe	Bricka	Aluslaatta	DIN 125A M8/8.4 ZN	131750	4
18	Washer	Scheibe	Bricka	Aluslaatta	DIN 125A M12/13 ZN	131790	9
19	Washer	Scheibe	Bricka	Aluslaatta	DIN 125A M14/15 ZN	131805	8
20	Washer	Scheibe	Bricka	Aluslaatta	DIN 125A M16/17 ZN	131810	44
21	Washer	Scheibe	Karosseribricka	Korialuslevy	ISO 4759-3A 9x35x3	131915	1
22	Washer ht	Scheibe HV	Bricka HV	Aluslevy hv	DIN 6916 10 M12/13	131970	4
23	Seeger ring	Sicherüingring	Låsring för axel	Varmistinrengas	DIN 471 45X1,75	132120	1
24	Shims	Ausgleichscheibe	Passbricka	Sovitelaatta	DIN 988 25X35X2	132280	3
25	Cup bolts	Flachrundschrabe	Låsskruv	Lukkoruuvi	DIN 603 8.8 M12X40 ZNC	132721	1
26	Spring pin	Spannhülsen	Rörsprint	Jousisokka	DIN 1481 6X40 ZN	132811	2
27	Bearing	Lager	Kullager	Laakeri	6009 2RS	140154	1
28	Grease nipple	Smiernippel	Smörjnippa	Voitelunippa	M6x1	140950	3
29	Spring	Feder	Dragfjäder	Vetojousi	Lo=150 dm=21,5 d=3,5	508037	1
30	Distanc	Distantz	Distanshylsa	Väliholkki	L=20 D=25/17	800195	8
31	Motor bracket	Motor Befestigung	Motorfäste	Moottorin kiinnike		801021	1
32	Hydraulic motor	Hydraul Motor	Hydraulmotor, danfoss	Hydrauliikka moottor	OMP 160	801022	1
	Seal kit	Dichtung Serie	Tätningsserie	Tiivistesarja		144180	1
33	Drive shaft	Gelenkwelle	Drivaxel förmontering	Vetoakseli		801082	1
34	Sprocket	Kettenrad	Kedjehjul	Ketjupyörä	z=57	801100	1
35	Slewing bearing	Großwälzlager	Svängkranslager	Kehälaakeri		801140	1
36	Sprocket	Kettenrad	Kedjehjul	Ketjupyörä	z=17	801160	1
37	Rollerchain	Rollenkette	Kedja	Rullaketju	10B 84 rullar	801180	1
38	Spacer	Buchse	Bussning	Holkki	L=10 33,7/27	801310	1
39	Hood endplate	Blech	Gavelplåt	Sivupelti	Drivsidea	803525	1
40	Locking arm	Sperr Arm	Låsarm	Lukkovarsi		803701	1



809812

Pos	Name	Nahme	Benämning	Nimike	Specifikation	NO	Pcs
41	Bottom plate	Boden Blech	Bottenplåt	Pohjalevy		804010	1
42	Piston	Kolben	Oljegenomföringskolv	Mäntä	förmontering	804022	1
43	Oil gland	Öl-Drüse	Oljegenomföringsholk	Öljyläpivientiholkki	förmontering	804032	1
44	Hydraulic hose	Hydraulik Schlach	Hydr.slang	Hydrauliikkaletku	1/4 L=2300	804170	1
45	Tip frame	Zwitschern Rahmen	Kippram, svets	Kippirunko		805038	1
46	Pistonholder	Kolbenhalter	Kolvhållare	Mäntäpidike		805450	1
47	Hose clamp	Schlauch befestigung	Slanghållare	Letkunpidike		805451	1
48	Rollertable frame	Walzen Rhamen	Rullbordsram	Rullapöytä runko		807948	1
49	Casing	Gehäuse	Växelhus monterad	Kotelo		810125	1
50	Cover	Schutzplatte	Lockplåt pak	Suojapelti		810130	1



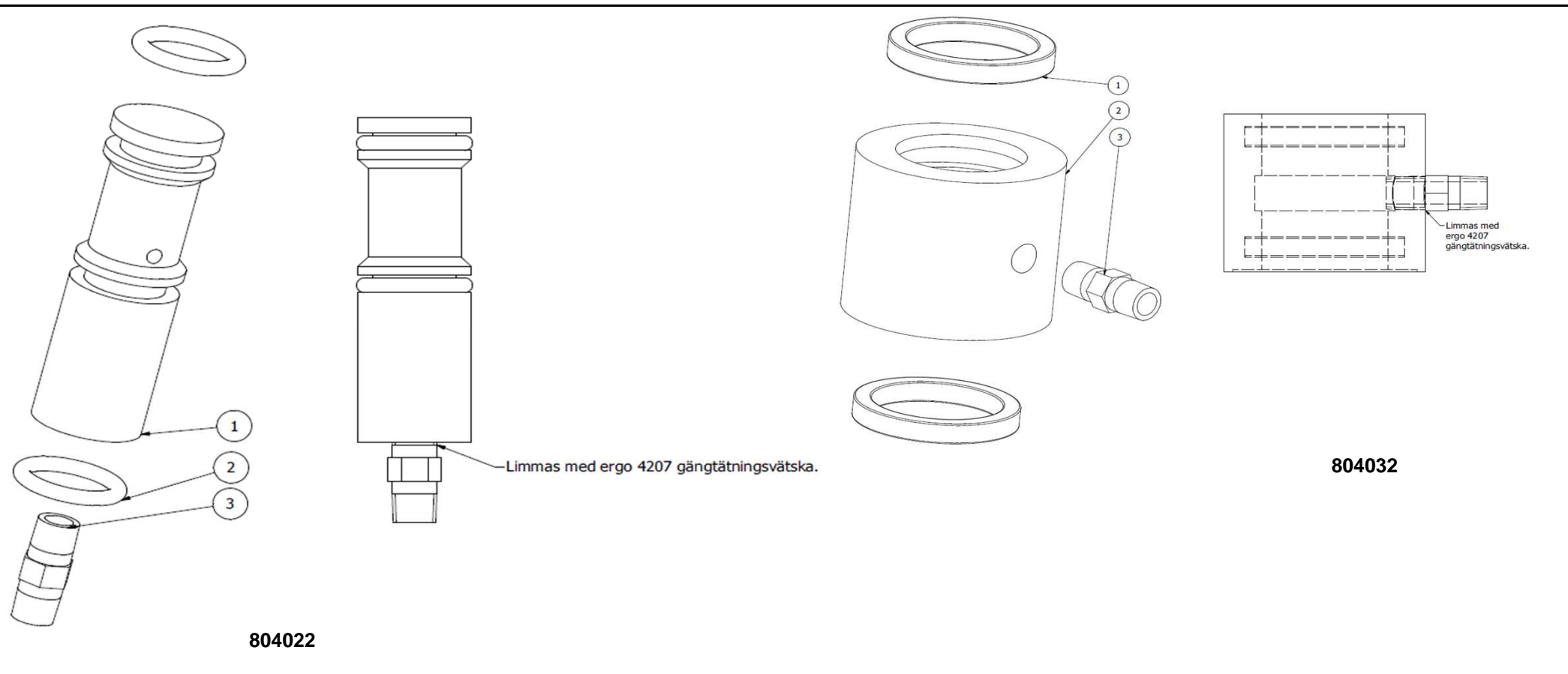
801190

Pos	Name	Nahme	Benämning	Nimike	Specifikation	NO	Pcs
1	Primary shaft	Gelenkwellen	Primäraxel	Nivelakseli		801510	1
2	Snap ring	Sicherung ring	Låsring	Lukitusrengas	25 UNI 7435	801520	1
3	Distanc	Distantz	Distanshylsa	Väliholkki		801530	1
4	Plug	Propfen	Plugg	Tulppa	3/8" GAS	801540	1
5	Bearing	Lager	Lager	Laakeri	6205	140250	1
6	Oil seal	Öl dichtung	Axeltätning	Öljytiiviste	25x47x7	801560	1
7	O-ring	O-ring	O-ring	O-rengas	or-3062	801570	1
8	Oil seal	Öl dichtung	Axeltätning	Öljytiiviste	35x47x7	801580	1
9	Drive shaft	Antriebswelle	Drivaxel 210 m4.5	Akseli		801590	1
10	Nut	Muttern	Mutter	Kuusiomutteri	DIN 934 M8 ZN	131395	1
11	Gear box	Kasten	Hölje	Kotelo		801620	1
12	Gear box	Kasten	Hölje	Kotelo		801610	1
13	Screw	Schraube	I-6 skruv	6-koloruuvvi	DIN 912 8.8 M8x50 ZN	131304	1



801082

Pos	Name	Nahme	Benämning	Nimike	Specifikation	NO	Pcs
1	Spline tube	Spline Hülse	Splinshylsa l=100	Pooriholkki		801085	1
2	Drive shaft	Gelenkwelle	Drivaxel, splines 1 3/8" l=685	Vetoakseli		801081	1
3	Spring pin	Spannhülsen	Rörsprint	Jousisokka	DIN 1481 6X50 ZN	132824	1
4	Bearing	Lager	Flänslager	Laippalaakeri	UCF 207/FY 35 TF	140567	1
5	Sprocket	Kettenrad	Kedjehjul z=16/16 (50%)	Ketjupyörä		801093	1
6	Washer	Scheibe	Karosseribricka	Korialuslevy	ISO 4759-3A 9x35x3	131915	1
7	Screw	Schraube	6-k Skruv hg	Kuusioruuvi	DIN 933 8.8 M8X20 ZN	130720	1
8	Spline	Keile	Flatkil	Laattakiila	DIN 6885 A 8x7x32	132952	1



804022

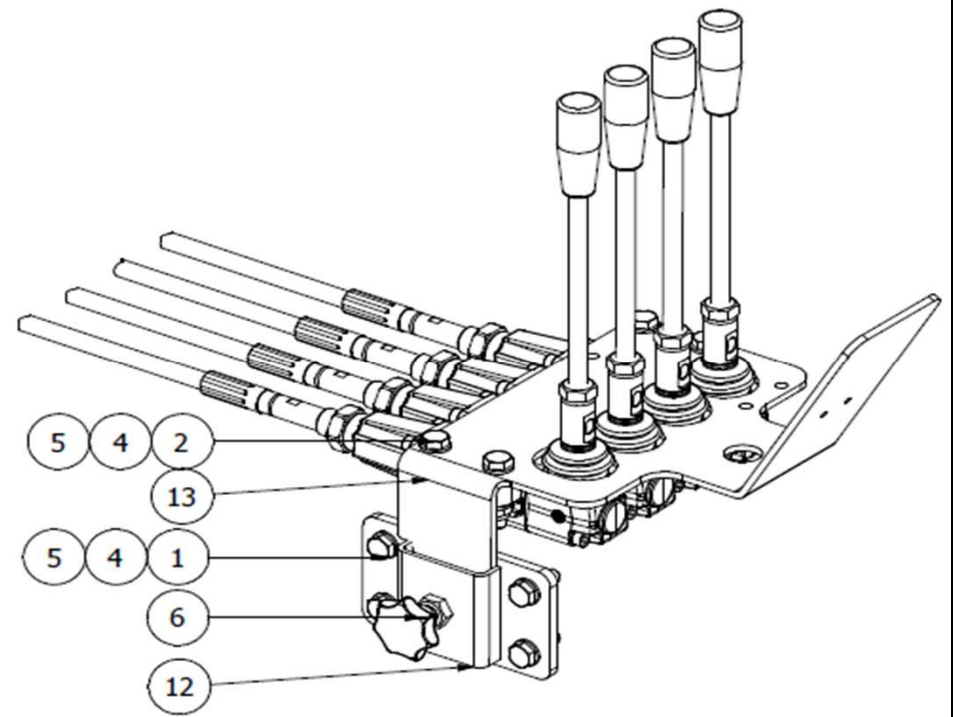
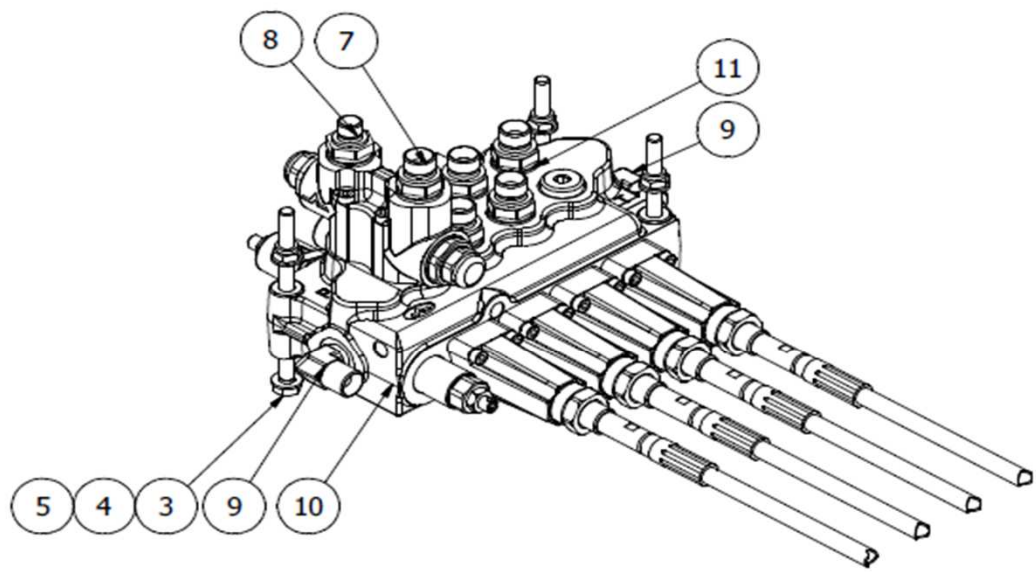
804032

804022

Pos	Name	Nahme	Benämning	Nimike	Specifikation	NO	Pcs
1	Piston	Kolben	Oljegenomföringskolv	Mäntä		804021	1
2	O-ring	O-ring	O-ring	O-rengas	Ø25x5	144141	2
3	Double nipple	Doppelnippel	Dubbelnippa	Kaksoisnippa	1/4"-1/4" 04000-04	143102	1

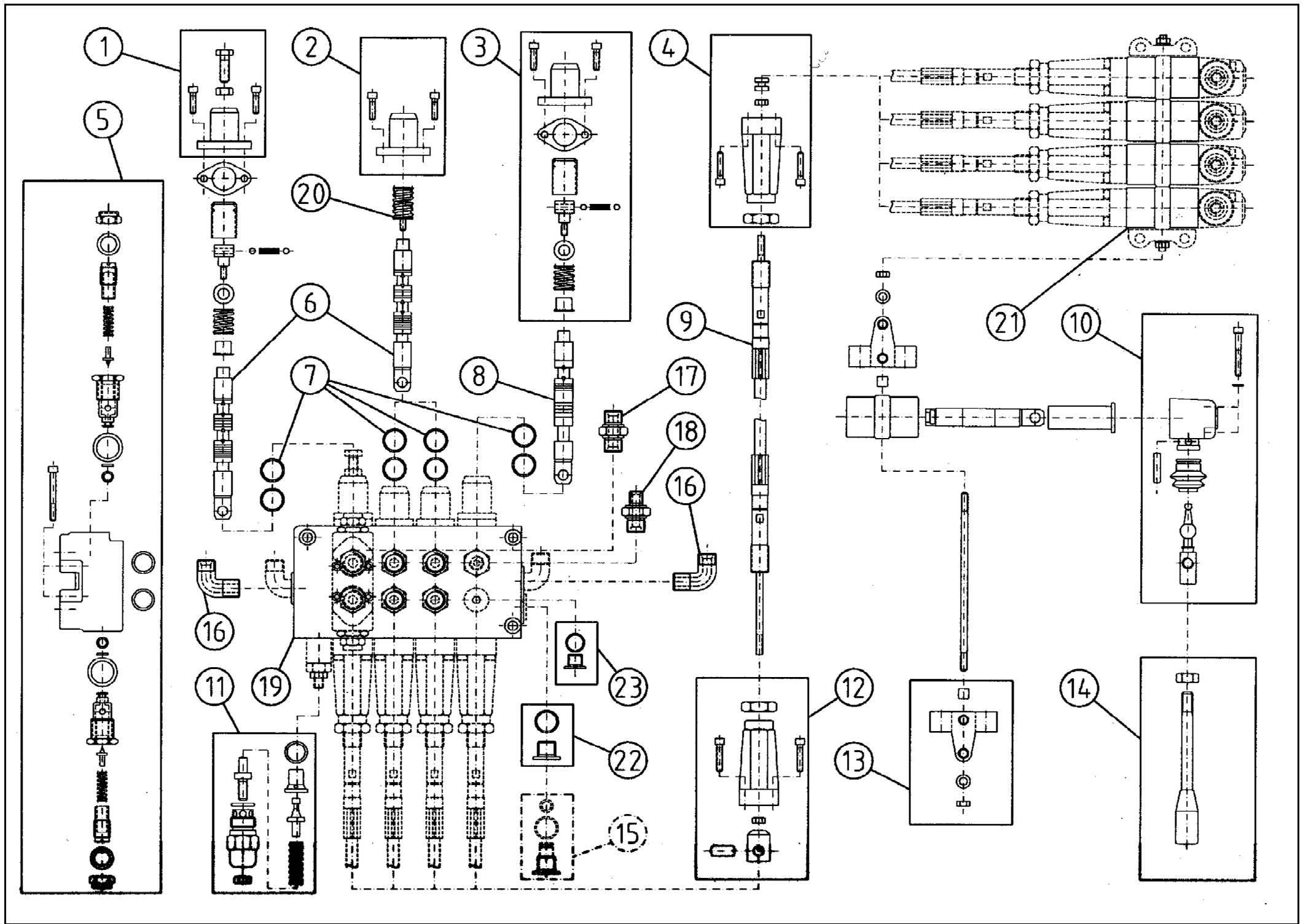
804032

Pos	Name	Nahme	Benämning	Nimike	Specifikation	NO	Pcs
1	Oil seal	Dichtung	Tätning merkel	Tiiviste	M17 45x57x8	144145	2
2	Oil gland	Öl-Drüse	Oljegenomföringsholk	Öljyläpivientiholkki		804031	1
3	Double nipple	Doppelnippel	Dubbelnippa konisk	Kaksoisnippa kartio	1/4"-1/4" 04030-04	143103	1



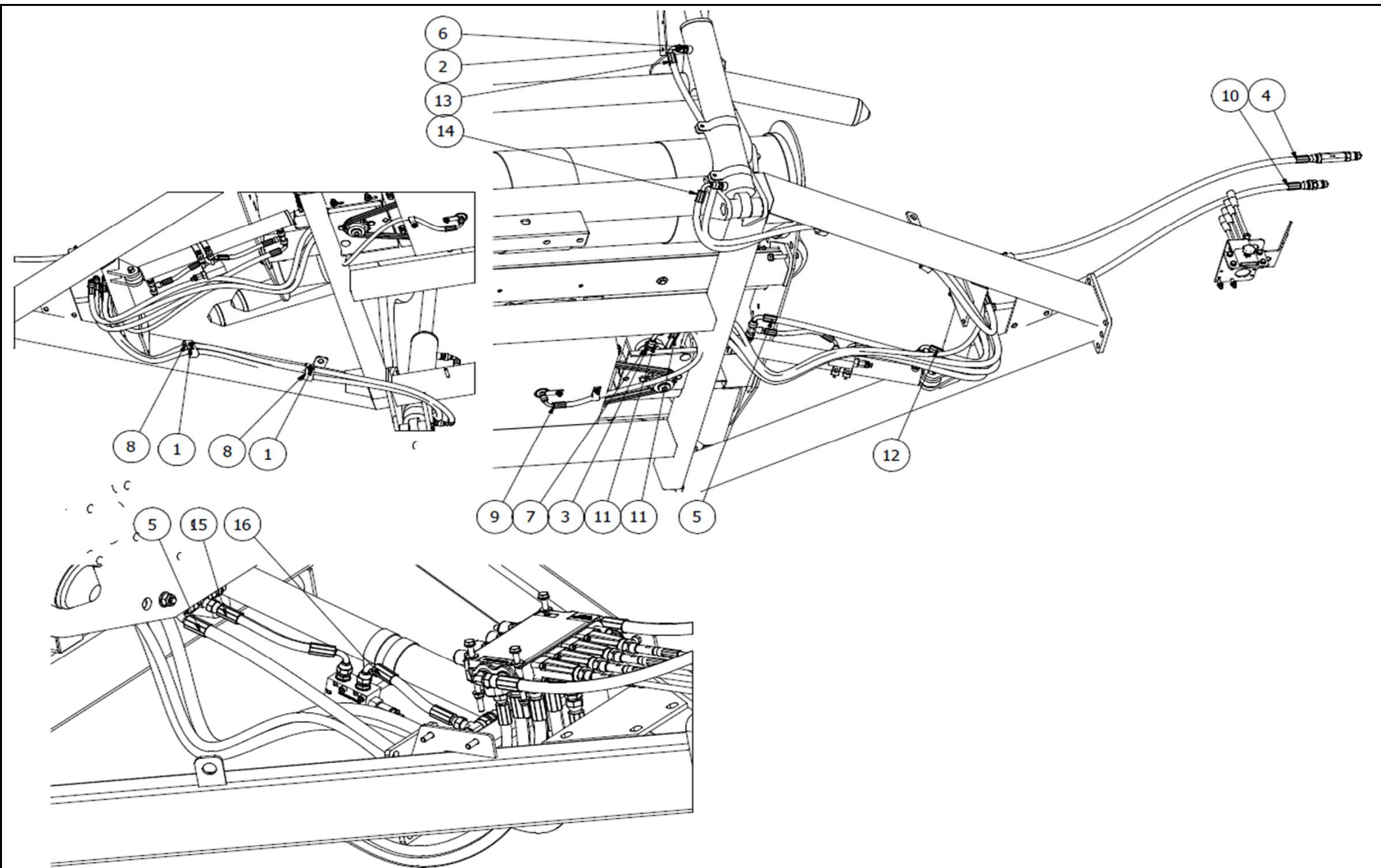
809821

Pos	Name	Nahme	Benämning	Nimike	Specifikation	NO	Pcs
1	Screw	Schraube	6-k Skruv hg	Kuusioruuvi	DIN 933 8.8 M8X25 ZN	130740	4
2	Screw	Schraube	6-k Skruv hg	Kuusioruuvi	DIN 933 8.8 M8X40 ZNC	130810	4
3	Screw	Schraube	6-k Skruv hg	Kuusioruuvi	DIN 933 8.8 M8X120 ZNC	130816	3
4	Nut	Muttern	Låsmutter	Lukitusmutteri	DIN 985-8 M8 ZN	131570	11
5	Washer	Scheibe	Bricka	Aluslaatta	DIN 125A M8/8.4 ZN	131750	22
6	Male knob	Schraubgriff	Stjärnvred	Tähtimutteri	GN6336.4 M10x20	139010	1
7	Double nipple	Doppelnippel	Dubbelnippa	Kaksoisnippa	3/8"-3/8" 04000-06	143104	6
8	Double nipple	Doppelnippel	Dubbelnippa	Supistusnippa	1/4"-3/8" 04000-04-06	143122	1
9	"I" adaptor with male threaded	Vinkel nippel	Vinkel	Kulmanippa	3/8" - 3/8" 04490-06	143182	2
10	Cable harness valves	Hydraulikventil Tisch Montag	Ventilbord med kabelstyrn.	Kaapeliohjaus	Walvoil 5XTC20077	144452	1
11	Bonded gasket	Dichtung	Usit-tätning	Usit-tiiviste	3/8" USITR-06	146003	7
12	Cable control bracket	Befästigung	Fjärreglagefäste	Vivuston pidike		750120	1
13	Cable control panel	Bedienpanel	Spak/monitorstöd walvoil-ka	Vivuston paneli		805896	1



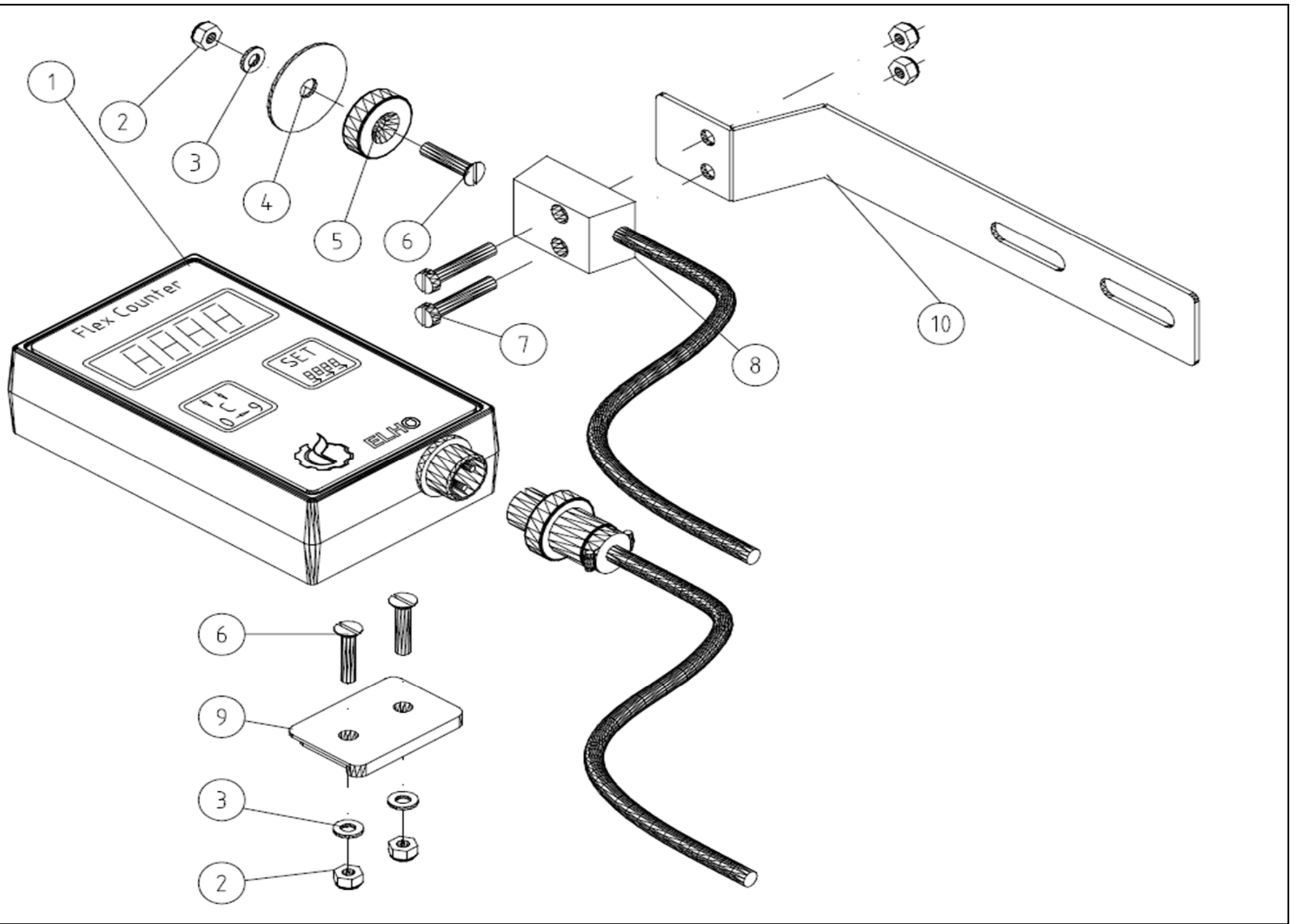
144461

Pos	Name	Nahme	Benämning	Nimike	Specifikation	NO	Pcs
1	Cover	Deckel	Lock utan skruv	Kansi		801202	1
2	Cover	Deckel	Lock med reglerskruv	Kansi		801208	3
3	Ball locking	Kugel	Kul-låsning walvoil		5V10105010 VERSIONE 10/S5	144484	2
4	Cabel bracket upper	Ober Befästigung	Kabelfäste övre (walvoil)	Kaapelipidike ylä		805875	4
5	Shockvalve	Shockventile	Shockventil casappa	Shokkeventtiili		805674	1
6	Spindel	Piston	Spindel (casappa)	Kara	18MCSL	801205	3
7	Sealkit	Dichtungssatz	Packn.sats f casappa v.	Tiivistesarja	8st O-ringar 15,88x2,62	805672	1
8	Spole	Scheiber	Spindel (casappa)jd	Kara		804238	1
9	Cable	Kabel	Kabel walvoil l=3500	Kaapeli		805899	4
10	Lever spindel	Hebel Lagerung	Spakspindel	Vipulaakerointi	M10 (walvoil)	805871	4
11	Pressure relife valve	Überdruckventil	Tryckbegränsare	Paineenrajoitusventtiili		801206	1
12	Cabel bracket lower	Untere Befästigung	Kabelfäste nedre (walvoil)	Kaapelipidike ale		805874	4
13	Control bracket	Hebel Befästigung	Spaksystemfäste (walvoil)	Vivuston kiinnike		805873	2
14	Lever	Hebel	Spak	Vipu	M10 (walvoil)	805872	4
15	Jd plug	JD Plugg	John deere plugg (casappa)	Jd tulppa		805675	1
16	"I" adaptor with male threads	Vinkel nippel	Vinkel	Kulmanippa	3/8" - 3/8" 04490-06	143182	2
17	Doublenipple	Doppelnippel	Dubbelnippa	Kaksoisnippa	3/8"-3/8" 04000-06	143104	6
18	Doublenipple	Doppelnippel	Dubbelnippa	Supistusnippa	1/4"-3/8" 04000-04-06	143122	1
19	Cabelsystem	Hydraulik montage	Ventilbord walvoil-kabel sd 5	Kaapeliohjaus	Walvoil 1XTC20077	805897	1
20	Spring	Feder	Returfjäder	Jousi		801207	2
21	Cabelsystem	Kabelbedienung	Spaksystem	Kaapeliohjaus	TCC5/4/ML180/ML180/ML180/ML1	144454	1
22	Male plug	Propfen	Plugg	Tulppa	BSP 1/2" HF-1/2	143313	1
23	Male plug	Propfen	Plugg	Tulppa	BSP 3/8" HF-3/8	143312	1



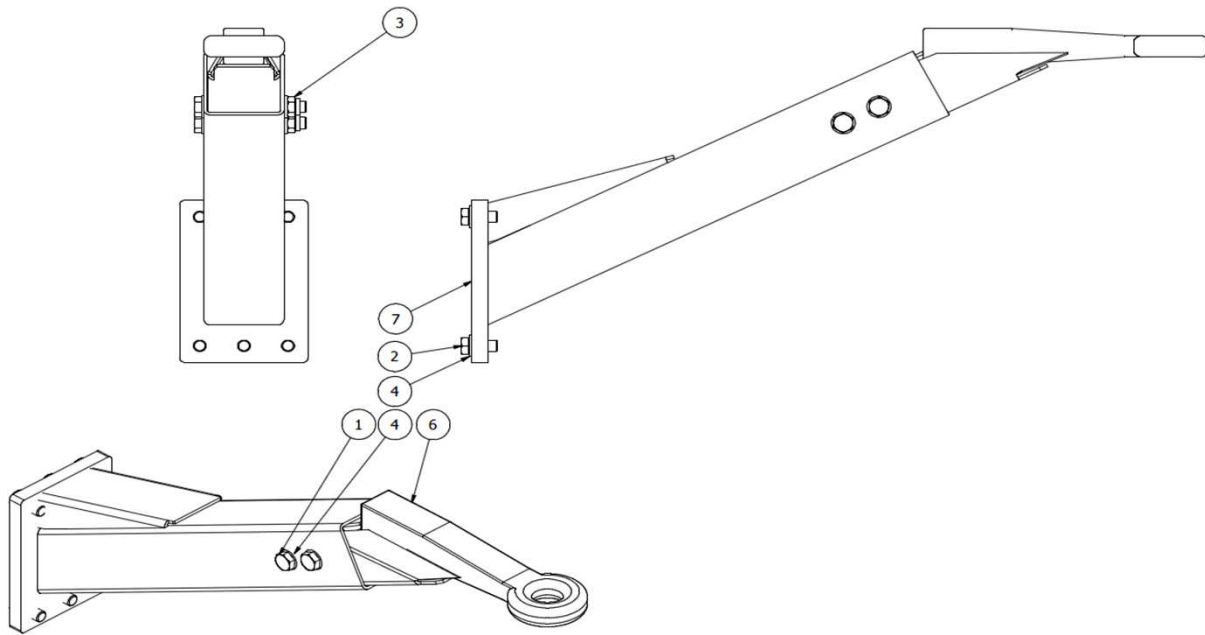
809820

Pos	Name	Nahme	Benämning	Nimike	Specifikation	NO	Pcs
1	Nut	Muttern	Låsmutter	Lukitusmutteri	DIN 985-8 M10 ZN	131580	3
2	Double nipple	Doppelnippel	Dubbelnippa	Kaksoisnippa	3/8"-3/8" 04000-06	143104	2
3	Double nipple	Doppelnippel	Dubbelnippa	Supistusnippa	3/8"-1/2" 04000-06-08	143125	2
4	Hydraulic hose	Hydraulik slauch	Hydraulslang	Hydrauliletku	1/2" L=2600	145070	1
5	Hydraulic hose	Hydraulik Schlauch	Hydraulslang	Hydrauliletku	3/8 L=900	145312	1
6	Bonded gasket	Dichtung	Usit-tätning	Usit-tiiviste	3/8" USITR-06	146003	2
7	Bonded gasket	Dichtung	Usit-tätning	Usit-tiiviste	1/2" USITR-08	146004	2
8	Hose clamp	Schlauch befestigung	Slanghållare	Letkunpidike	2 x 3/8" + 1 x 1/4"	800221	3
9	Hydraulic hose	Hydraulik Schlach	Hydr.slang	Hydrauliikkaletku	1/4" L=2100	804186	1
10	Hydraulic hose	Hydraulik Schlauch	Hydr.slang	Hydrauliletku	3/8" L=2600	805505	1
11	Hydraulic hose	Hydraulik Schlauch	Hydr.slang	Hydrauliletku	3/8" L=1620	805515	2
12	Hydraulic hose	Hydraulik Schlauch	Hydraulslang	Hydrauliletku	3/8 L=360	805535	1
13	Hydraulic hose	Hydraulik Schlauch	Hydr.slang	Hydrauliletku	3/8" L=2050	805565	1
14	Hydraulic hose	Hydraulik slauch	Hydraulslang	Hydrauliletku	3/8" L=1720	806555	1
15	Hydraiilic hose	Hydraulik Schlach	Hydraulslang	Hydrauliikkaletku	1/4" L=230	809250	1
16	Hydraiilic hose	Hydraulik Schlach	Hydraulslang	Hydrauliikkaletku	1/4" L=230	809250	1

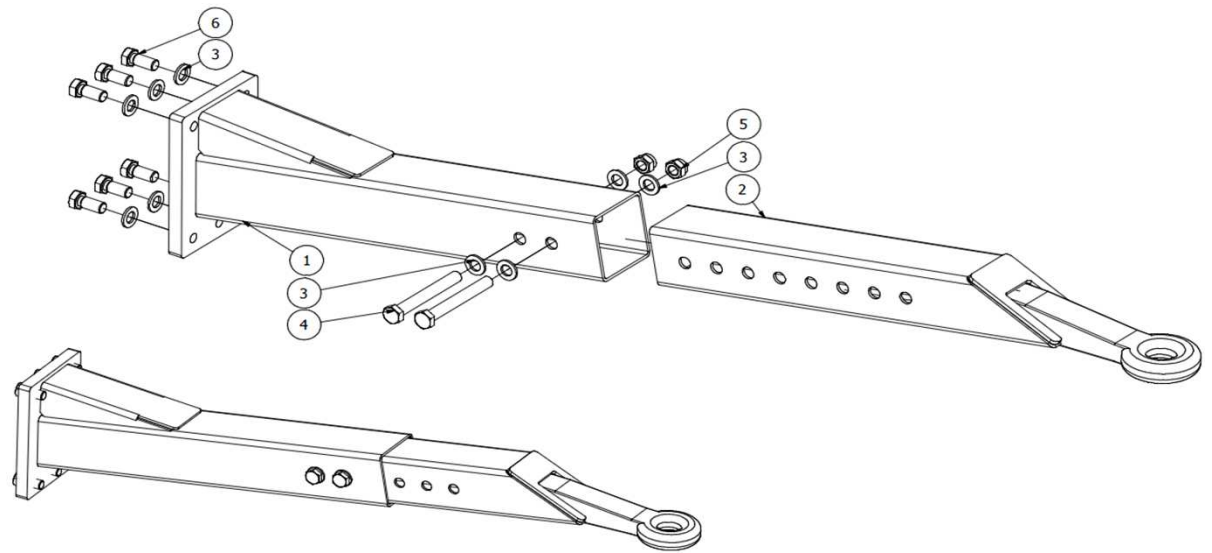


118222

Pos	Name	Nahme	Benämning	Nimike	Specifikation	NO	Pcs
1	Monitor	Monitor	Monitor flex counter lykketron	Monitori		148500	1
2	Nut	Muttern	Låsmutter	Lukitusmutteri	DIN 985-8 M4 ZN	131540	1
3	Washer	Scheibe	Bricka	Aluslaatta	DIN 125A M 5/5.3 ZN	131710	3
4	Fiber wacher	Fiber Scheibe	Fiberbricka till lykketronic ma	Kuitu aluslaatta		148504	1
5	Magnet	Magnet	Magnet	Magneetti	Ø20 h = 6 mm	148506	1
6	Screw	Schraube	Spårskruv, sänkt	Uraruuvi	DIN 963 4.8 M4X20 ZN	132478	1
7	Screw	Schraube	Spårskruv	Uraruuvi	DIN 84 4.8 M4 X20 ZN	132448	1
8	Cable	Kabel	Monitorkabel 7m lykketronic	Monitorin kaapeli		148502	1
9	Monitor bracket	Steuergerätfästigung	Monitorfäste till lykketronic fl	Monitorin pidike		148508	1
10	Sensorbracket	Geberhalter	Givarfäste lykketronic	Anturikiinnike		805893	1



118183



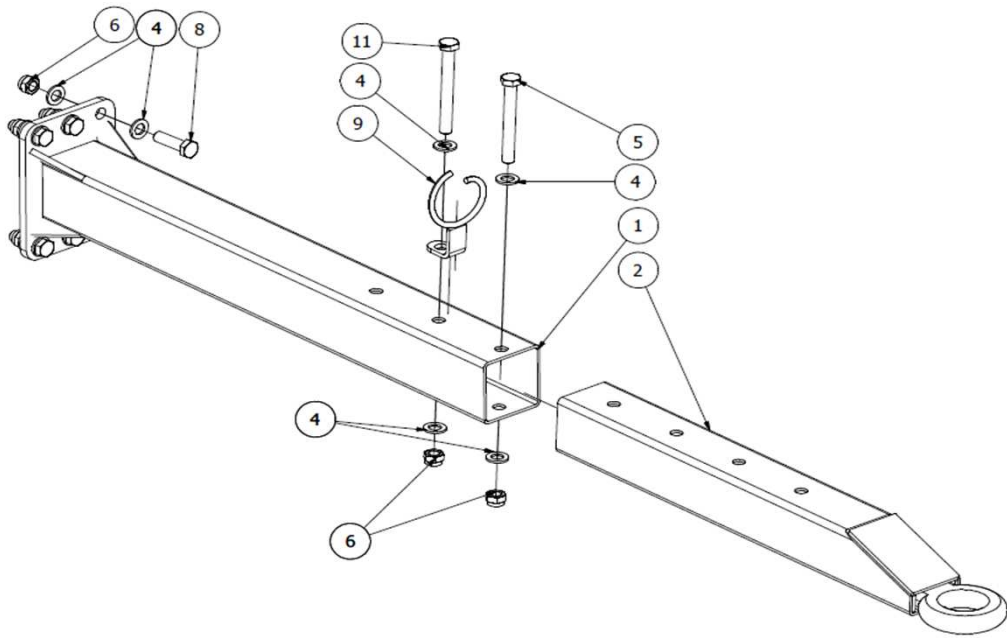
118182

118183

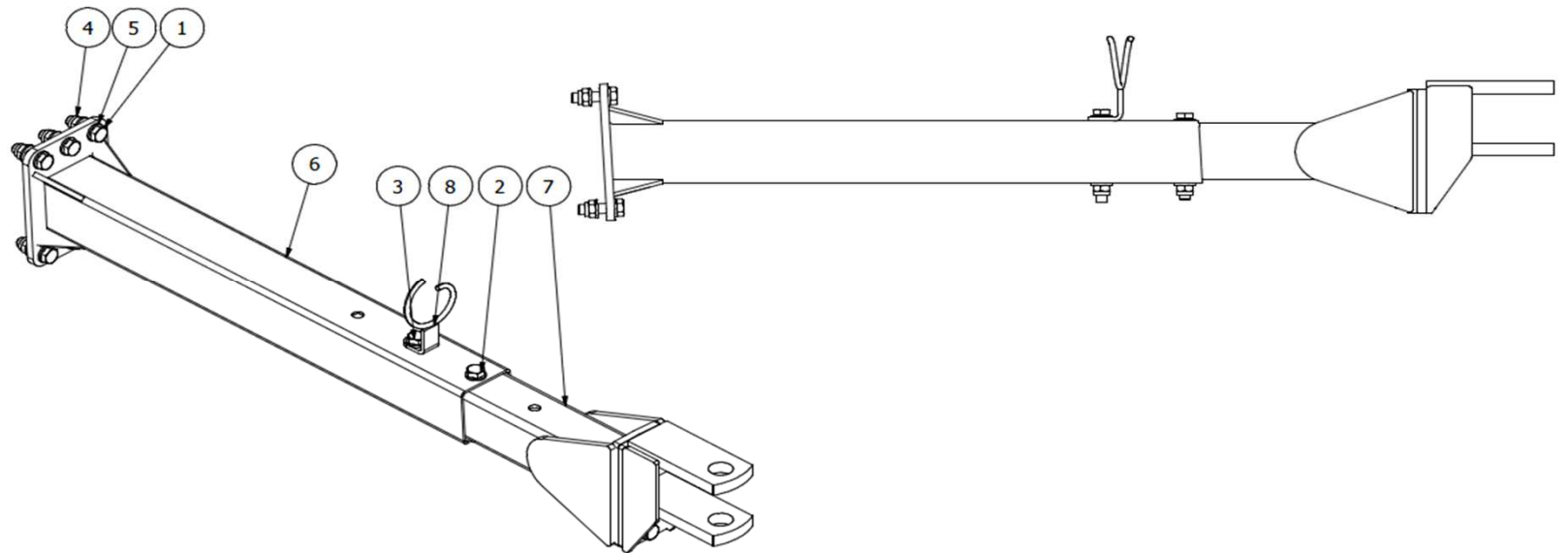
Pos	Name	Nahme	Benämning	Nimike	Specifikation	NO	Pcs
1	Screw	Schraube	6-k Skruv dg	Kuusioruuvi	DIN 931 8.8 M16X130 ZN	130580	2
2	Screw	Schraube	6-k Skruv hg	Kuusioruuvi	DIN 933 8.8 M16X35 ZN	131165	6
3	Nut	Muttern	Låsmutter	Lukitusmutteri	DIN 985-8 M16 ZN	131630	2
4	Washer	Scheibe	Bricka	Aluslaatta	DIN 125A M16/17 ZN	131810	10
6	German drawbar	Deutsch Zugdeichsel	Tysk drag Ø38 smidd	Saksan vetoaisa		805222	1
7	Drawbar	Zugdeichsel	Dragbom, höjd (tyskt drag)	Vetoaisa	Fast del	805268	1

118182

Pos	Name	Nahme	Benämning	Nimike	Specifikation	NO	Pcs
1	Rear beam	Hinten Rohre	Bakrerör, svets	Taka putki	tyskt drag, låg modell	805234	1
2	German drawbar, low	Deutsch Zugdeichsel, niedrig	Tyskt drag, låg	Saksan vetoaisa, matala	dragögla, svets	805232	1
3	Washer	Scheibe	Bricka	Aluslaatta	DIN 125A M16/17 ZN	131810	10
4	Screw	Schraube	6-k Skruv dg	Kuusioruuvi	DIN 931 8.8 M16X130 ZN	130580	2
5	Nut	Muttern	Låsmutter	Lukitusmutteri	DIN 985-8 M16 ZN	131630	2
6	Screw	Schraube	6-k Skruv hg	Kuusioruuvi	DIN 933 8.8 M16X35 ZN	131165	6



118180



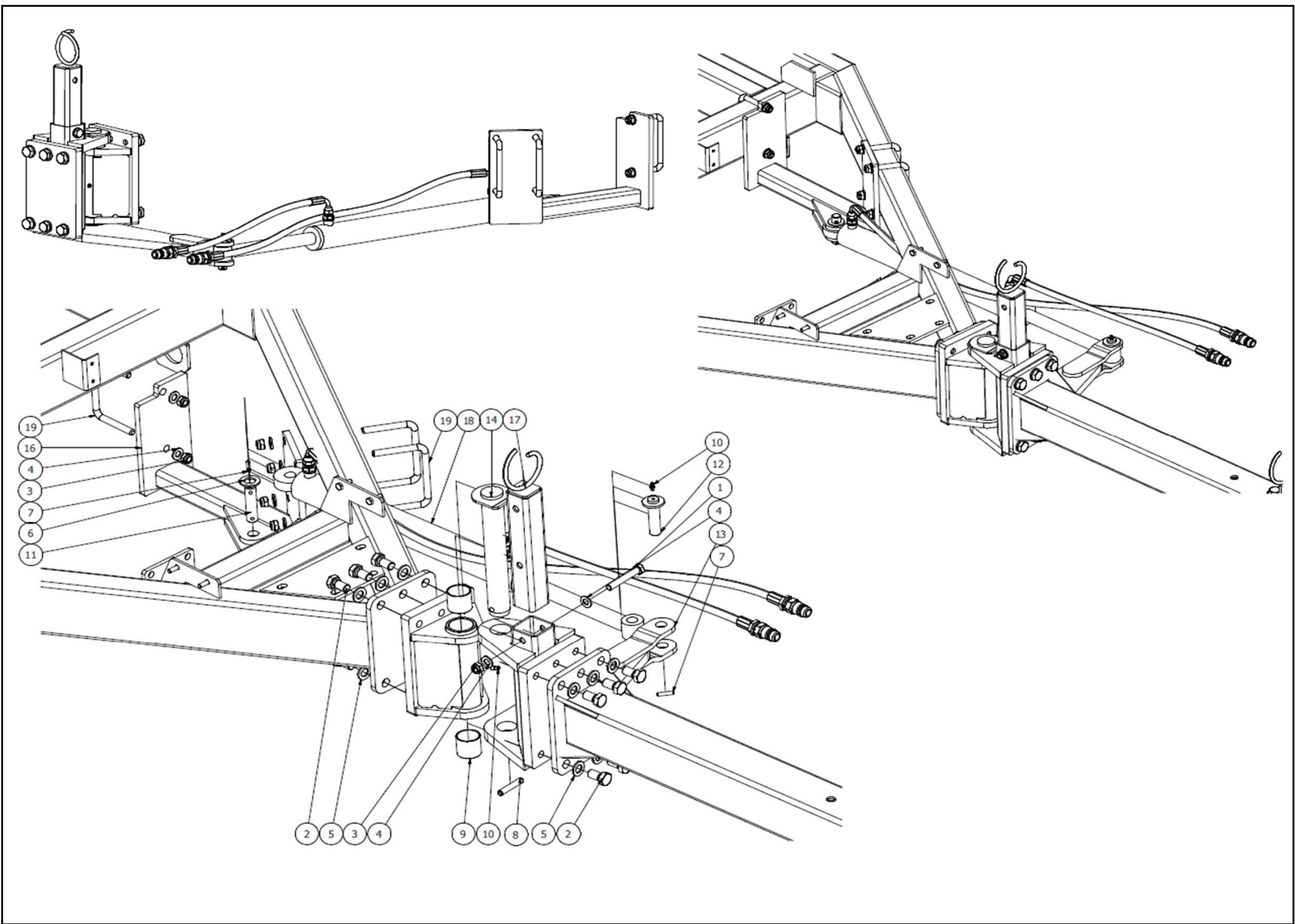
118184

118180

Pos	Name	Nahme	Benämning	Nimike	Specifikation	NO	Pcs
1	Dawbar	Zugdeichel	Dragbom	Vetoaisa		805210	1
2	Drawbar beam	Zugdeichsel Balken	Dragbombsbalk-svetsad	Vetoaasia palkki	Nordiskt drag	805469	1
4	Washer	Scheibe	Bricka	Aluslaatta	DIN 125A M16/17 ZN	131810	16
5	Screw	Schraube	6-k Skruv dg	Kuusioruuvi	DIN 931 8.8 M16X130 ZN	130580	1
6	Nut	Muttern	Låsmutter	Lukitusmutteri	DIN 985-8 M16 ZN	131630	8
8	Screw	Schraube	6-k Skruv dg	Kuusioruuvi	DIN 931 8.8 M16X55 ZN	130520	6
9	Hose clamp	Schlauch befestigung	Slanghållare vid dragbom	Letkun pidike		805430	1
11	Screw	Schraube	6-k Skruv dg	Kuusioruuvi	DIN 931 8.8 M16X140 ZN	130590	1

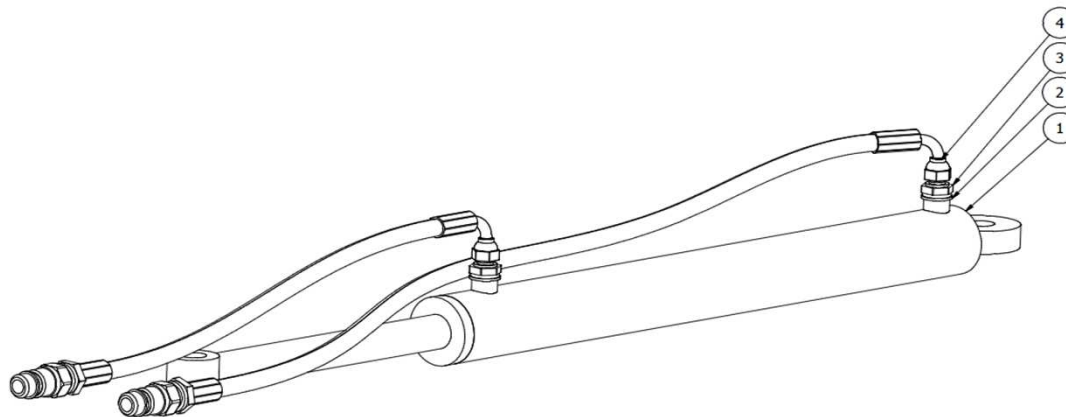
118184

Pos	Name	Nahme	Benämning	Nimike	Specifikation	NO	Pcs
1	Screw	Schraube	6-k Skruv dg	Kuusioruuvi	DIN 931 8.8 M16X55 ZN	130520	6
2	Screw	Schraube	6-k Skruv dg	Kuusioruuvi	DIN 931 8.8 M16X130 ZN	130580	1
3	Screw	Schraube	6-k Skruv dg	Kuusioruuvi	DIN 931 8.8 M16X140 ZN	130590	1
4	Nut	Muttern	Låsmutter	Lukitusmutteri	DIN 985-8 M16 ZN	131630	8
5	Washer	Scheibe	Bricka	Aluslaatta	DIN 125A M16/17 ZN	131810	16
6	Dawbar	Zugdeichel	Dragbom	Vetoaisa		805210	1
7	Usa drawbar model	USA Zugdeichsel	Amerikanskt dragbomspaket	Usa vetoaisa		805231	1
8	Hose clamp	Schlauch befestigung	Slanghållare vid dragbom	Letkun pidike		805430	1



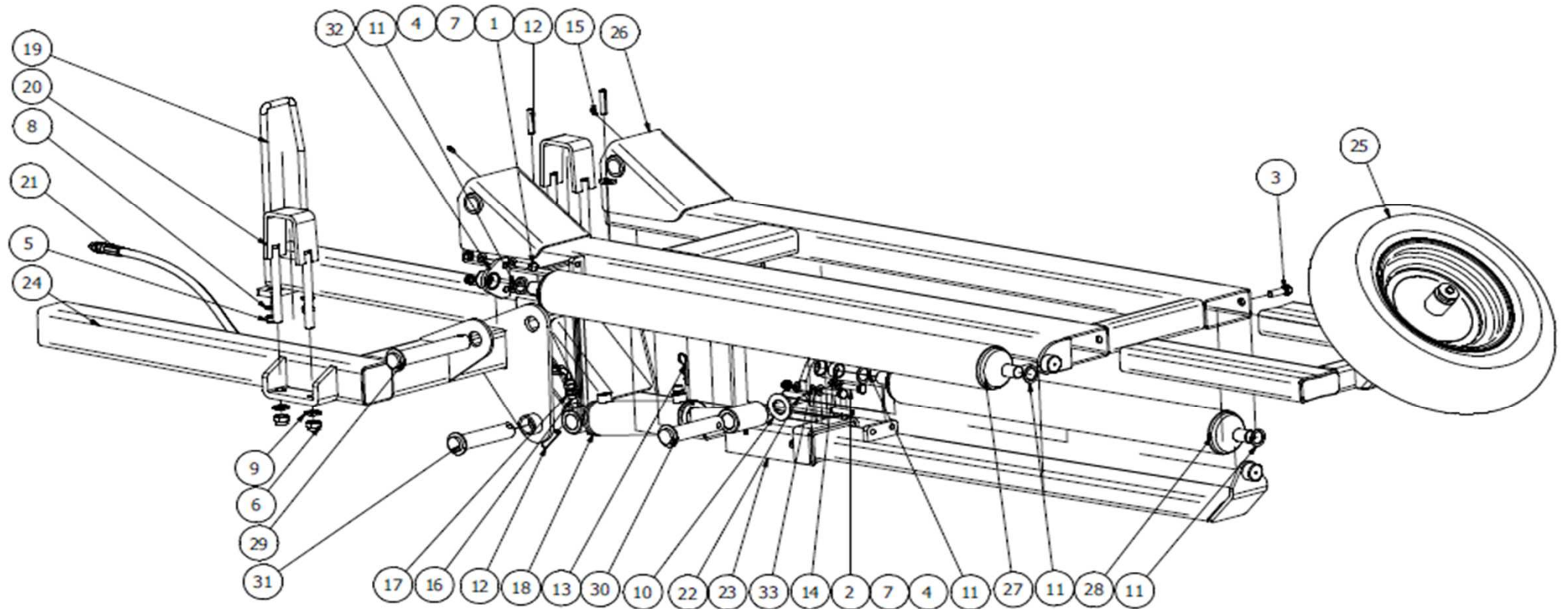
118220

Pos	Name	Nahme	Benämning	Nimike	Specifikation	NO	Pcs
1	Screw	Schraube	6-k Skruv dg	Kuusioruuvi	DIN 931 8.8 M12X80 ZN	130370	1
2	Screw	Schraube	6-k Skruv hg	Kuusioruuvi	DIN 933 8.8 M16X30 ZN	131160	12
3	Nut	Muttern	Låsmutter	Lukitusmutteri	DIN 985-8 M12 ZN	131600	7
4	Washer	Scheibe	Bricka	Aluslaatta	DIN 125A M12/13 ZN	131790	8
5	Washer	Scheibe	Bricka	Aluslaatta	DIN 125A M16/17 ZN	131810	12
6	Washer	Scheibe	Bricka	Aluslaatta	DIN 125A M20/21 ZN	131830	2
7	Spring pin	Spannhülsen	Rörsprint	Jousisokka	DIN 1481 6x30 ZN	132823	3
8	Spring pin	Spannhülsen	Rörsprint	Jousisokka	DIN 1481 10X60 ZN	132870	1
9	Plain bearing	Gleitlager	Glidlager	Liukulaakeri	Ø 40/44 L=40 COB092	140040	2
10	Grease nipple	Smiernippel	Smörjnippa	Voitelunippa	M6x1	140950	2
11	Pin	Zapfe	Ovre cylindertapp	Tappi	Ø20 L=80	800241	1
12	Pin	Zapfen	Cylindertapp-främre	Tappi	Ø20 L=70 svets,	805235	1
13	Hydraulic drawbar cylinder	Hydraulische Bedienung	Hydr. bomsväng	Hydraulinen vetoaisanojhaus	rörlig del, svets	805245	1
14	Pin	Zapfen	Svängtapp	Tappi	Ø40 L=277	805256	1
15	Hydraulic drawbar	Hydraulische Bedienung	Hydr. bomsväng	Hydraulinen vetoaisanojhaus	fast del, svets	805261	1
16	Hydraulic drawbar	Hydraulische Bedienung	Hydr. bomsväng	Hydraulinen vetoaisanojhaus	cylinderfäste, svets	805262	1
17	Hose clamp	Schlauch halter	Slanghållare	Letkunpidike		805266	1
18	Cylinder	Zylinder	Tippcylinder, 50/30x630/108	Kippisylinteri	förmontering	805436	1
19	U-bracket	U-bolzen	U-bult 12mm (fästbygel)	U-pultti	för 120 x 60 balk	808191	3



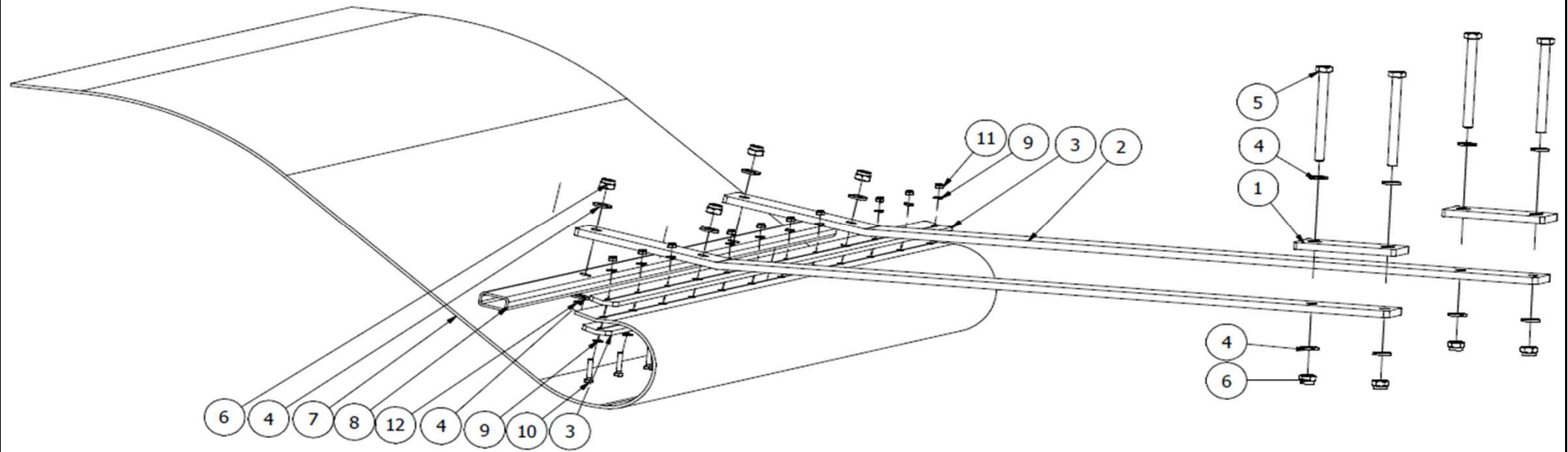
805436

Pos	Name	Nahme	Benämning	Nimike	Specifikation	NO	Pcs
1	Cylinder	Zylinder	Tippcylinder, 50/30x630/108	Kippisylinteri		805390	1
2	Bonded gasket	Dichtung	Usit-tätning	Usit-tiiviste	3/8" USITR-06	146003	2
3	Doublenipple	Doppelnippel	Dubbelnippa	Supistusnippa	1/4"-3/8" 04000-04-06	143122	2
4	Hydraulic hose	Hydraulschlauch	Hydraulslang	Hydrauliletku	1/4" L=4000	805263	2



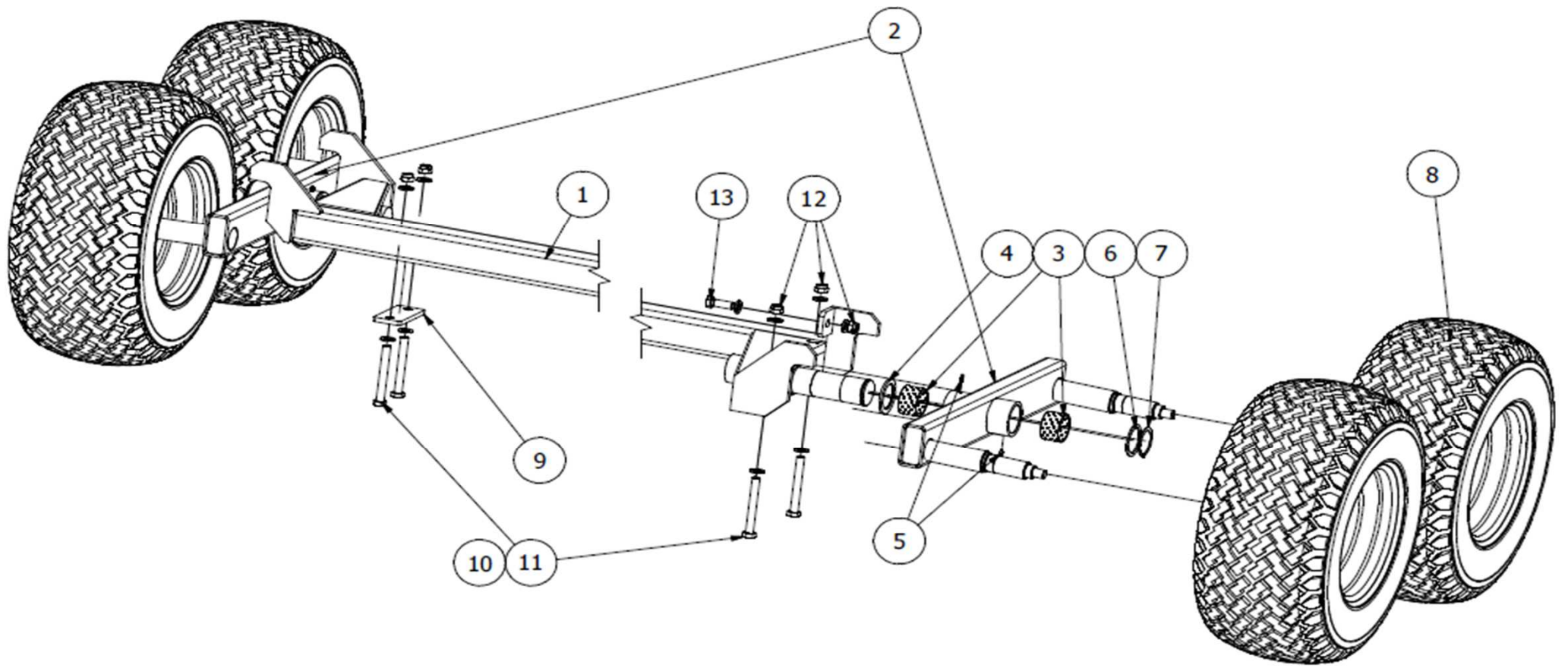
118214

Pos	Name	Nahme	Benämning	Nimike	Specifikation	NO	Pcs
1	Screw	Schraube	6-k Skruv hg	Kuusioruuvi	DIN 933 8.8 M10X40 ZN	130920	2
2	Screw	Schraube	6-k Skruv hg	Kuusioruuvi	DIN 933 8.8 M10X45 ZN	130923	2
3	Screw	Schraube	6-k Skruv hg	Kuusioruuvi	DIN 933 8.8 M12X40 ZN	131000	1
4	Nut	Muttern	Låsmutter	Lukitusmutteri	DIN 985-8 M10 ZN	131580	4
5	Nut	Muttern	Låsmutter	Lukitusmutteri	DIN 985-8 M12 ZN	131600	2
6	Nut	Muttern	Låsmutter	Lukitusmutteri	DIN 985-8 M16 ZN	131630	4
7	Washer	Scheibe	Bricka	Aluslaatta	DIN 125A M10/10.5 ZN	131770	8
8	Washer	Scheibe	Bricka	Aluslaatta	DIN 125A M12/13 ZN	131790	2
9	Washer	Scheibe	Bricka	Aluslaatta	DIN 125A M16/17 ZN	131810	4
10	Washer	Scheibe	Bricka	Aluslaatta	DIN 125A M30/31 ZN	131870	1
11	Shims	Ausgleichscheibe	Passbricka	Sovitelaatta	DIN 988 25X35X2	132280	4
12	Spring pin	Spannhülsen	Rörsprint	Jousisokka	DIN 1481 10X50 ZN	132860	4
13	Grip clips	Federvorstecker	Nålsprint	Neulasokka	DIN 11024 4 mm	132923	1
14	Plain bearing	Gleitlager	Glidlager	Liukulaakeri	Ø 25/28 L=15	140050	1
15	Grease nipple	Smiernippel	Smörjnippa	Voitelunippa	M6x1	140950	2
16	Double nipple	Doppelnippel	Dubbelnippa	Kaksoisnippa	1/4"-1/4" 04000-04	143102	1
17	Bonded gasket	Dichtung	Usit-tätning	Usit-tiiviste	1/4" USITR-04	146002	1
18	Cylinder	Zylinder	Svängramp-cylinder,	Sylinteri	Ø60/40x150	809045	1
19	U-bracket	U-Befästigung	U-länk (främre fäste)	U-kiinnike		809130	1
20	U-bracket, rear	U-Befästigung, hinten	U-länk (bakre fäste)	U-kiinnike, taka		809160	2
21	Hose	Hydraulik Schlach	Hydr.slang, sväng-balramp	Hydrauliikka letku	1/4" l=3350	809260	1
22	Pin	Zapfen	Combiramp fäst tapp	Tappi		809304	1
23	Spears beam	Lanzen Balken	Spjutbalk svets, combiramp	Keihä palkki		809313	1
24	Supportframe	Hilfsrahmen	Hjälpram, svets, combiramp	Apurunko		809516	1
25	Bale support with wheel	Ballenhalterung mit Rad	Balstöd med hjul	Tukipyörä		809520	1
26	Pivoting frame	Pendel Rhamen	Svängram	Kääntörunko	svets	809525	1
27	Roller	Valzen	Avlastningsvals, lång	Valssi		809620	1
28	Roller	Valzen	Avlastningsvals kort	Valssi		809625	1
29	Pin	Zapfen	Gångjärnstapp d=30 l=190	Tappi		809650	2
30	Axle rear	Gelenkzapfen	Bakre cylindertapp	Sylinteri tappi	svets	809661	1
31	Axle rear	Gelenkzapfen	Främre cylindertapp	Sylinteri tappi	Ø30 L=145	809670	1
32	Rollerbracket	Valzen befestigung	Valsfäste, hål 25,5	Asennuslevy		809690	1
33	Assembly plate	Valzen befestigung	Valsfäste, hål 28f8	Asennuslevy		809691	1



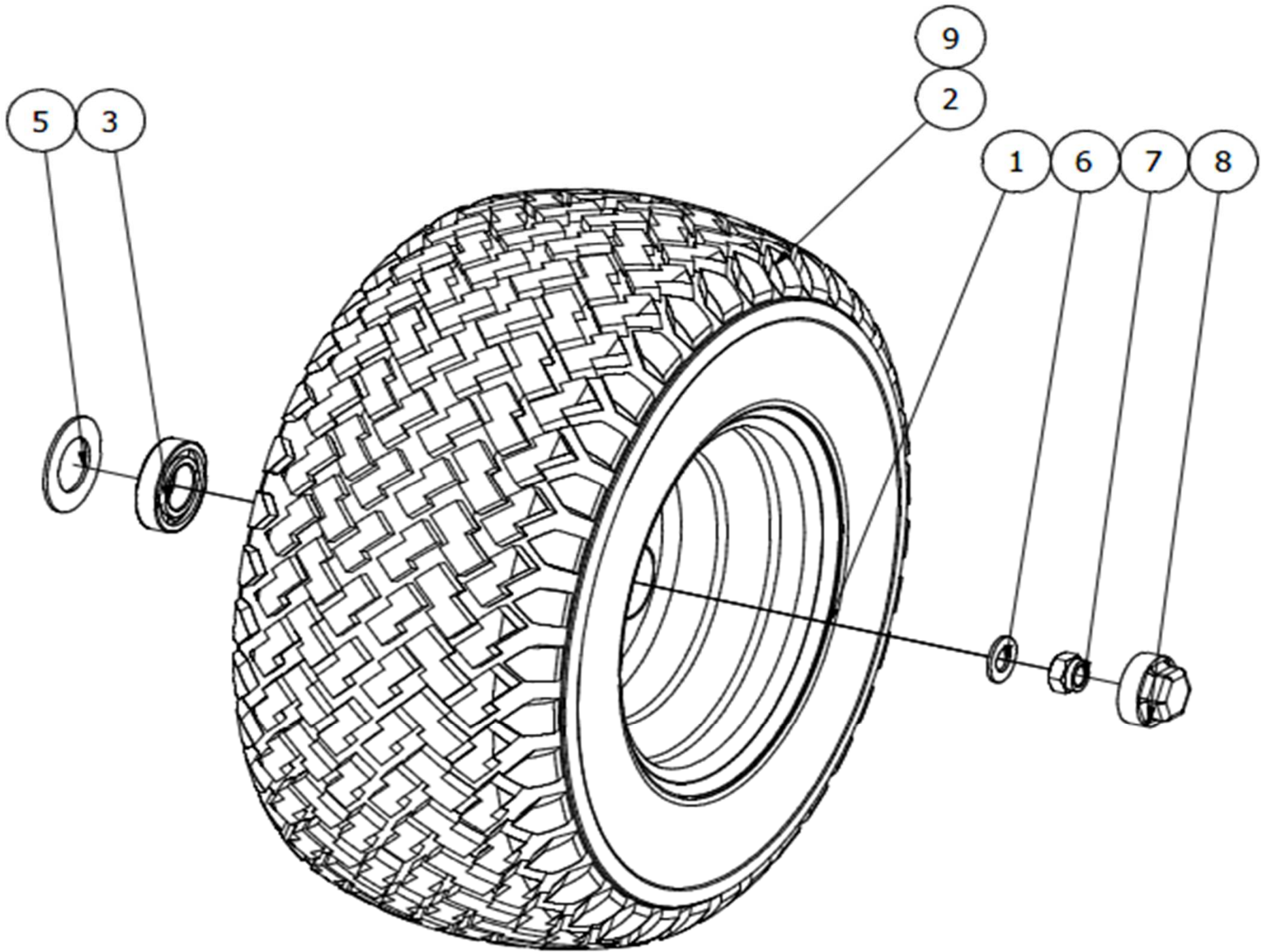
118204

Pos	Name	Nahme	Benämning	Nimike	Specifikation	NO	Pcs
1	Mounting bracket	Montageklammer	Axel fästplatta	Kiinnityspelti		805423	2
2	Protection mat arm	Schutzmattenarm	Fallmattsarm	Pudotusmatton varsi		805371	2
3	Cross bracket	Fallmattehalter	Tvärfäste	Poikkittais kinnike		805373	2
4	Washer	Scheibe	Bricka	Aluslaatta	DIN 125A M12/13 ZN	131790	16
5	Screw	Schraube	6-k Skruv dg	Kuusioruuvi	DIN 931 8.8 M12X130 ZN	130445	4
6	Nut	Muttern	Låsmutter	Lukitusmutteri	DIN 985-8 M12 ZN	131600	8
7	Dropmat	Fallmatte	Fallmatta	Pudotusmatto		820792	1
8	Support frame	Halter	Stödrör	Tukiputki		805377	1
9	Washer	Scheibe	Bricka	Aluslaatta	DIN 125A M 6/6.4 ZN	131730	20
10	Screw	Schraube	6-k Skruv hg	Kuusioruuvi	DIN 933 8.8 M6X30 ZN	130675	10
11	Nut	Muttern	Låsmutter	Lukitusmutteri	DIN 985-8 M6 ZN	131560	10
12	Screw	Schraube	6-k Skruv hg	Kuusioruuvi	DIN 933 8.8 M12X50 ZN	131015	4



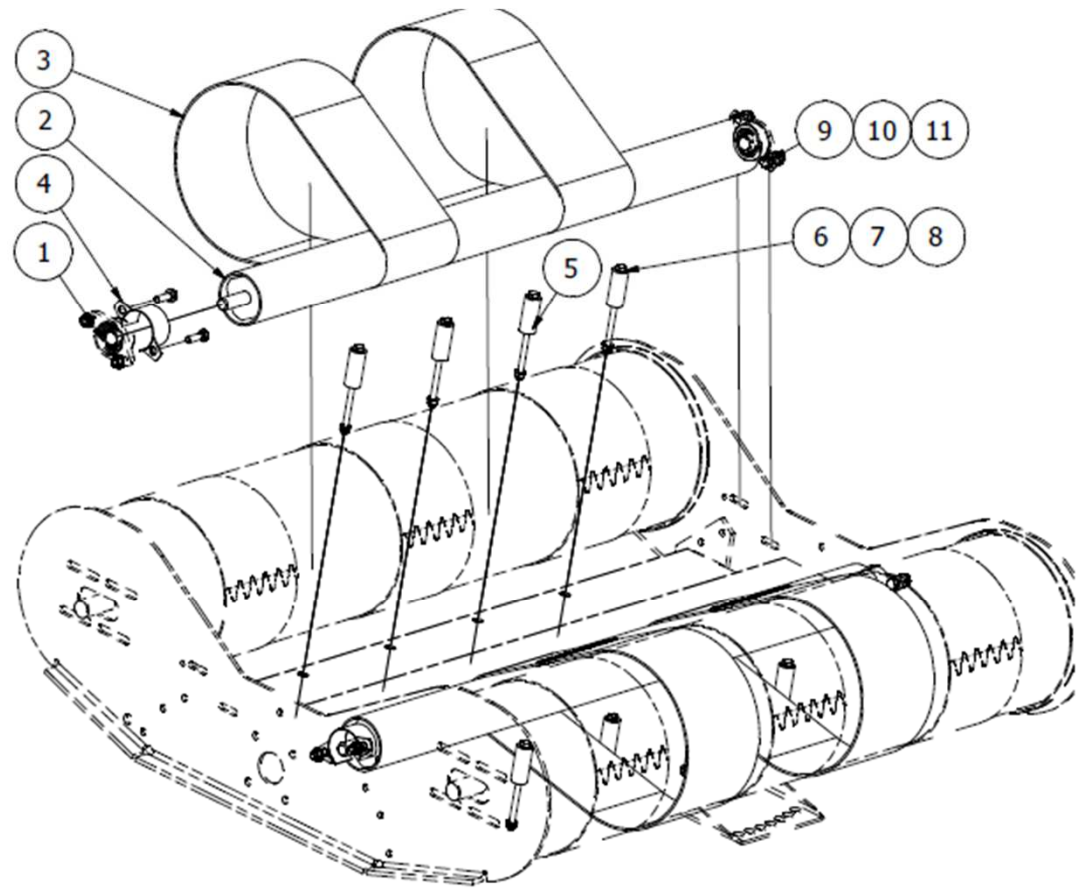
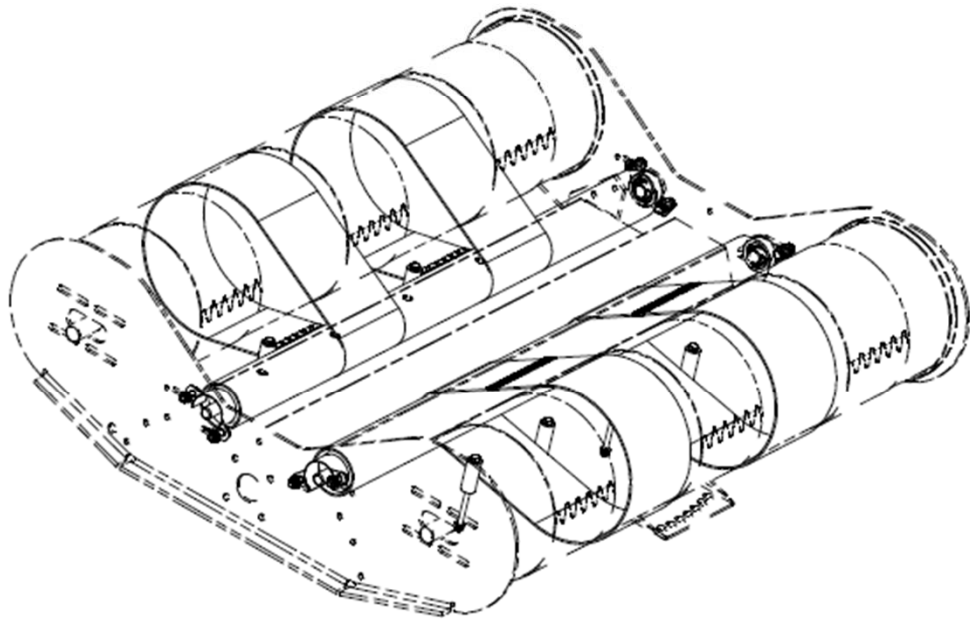
118234

Pos	Name	Nahme	Benämning	Nimike	Specifikation	NO	Pcs
1	Bogie axle	Radachse	Boggi axel	Teliakseli	svets	805399	1
2	Bogie beam	Tandemachsträger	Boggibalk	Telipalkki	Svets	805425	2
3	Plain bearing	Gleitlager	Glidlager	Liukulaakeri	Ø 60/65 L=40 COB092	140074	4
4	Distanc	Distantz	Distans	Välihylysy	80/60 L=5	805387	2
5	Grease nipple	Smiernippel	Smörjnippa	Voitelunippa	M6x1	140950	4
6	Shims	Ausgleichscheibe	Passbricka	Sovitelaatta	DIN 988 60X75X3	132440	2
7	Seeger ring	Sicherünger	Låsring för axel	Varmistinrengas	DIN 471 60X2	132150	2
8	Wheel copl.	Reifen mit felge	Hjul kompl. (11619)	Rengas täydellinen	(26x12.00-12)	805570	4
9	Mounting bracket	Montageklammer	Axel fästplatta	Kiinnityspelti		805423	1
10	Washer	Scheibe	Bricka	Aluslaatta	DIN 125A M16/17 ZN	131810	10
11	Screw	Schraube	6-k Skruv dg	Kuusioruuvi	DIN 931 8.8 M16X130 ZN	130580	4
12	Nut	Muttern	Låsmutter	Lukitusmutteri	DIN 985-8 M16 ZN	131630	5
13	Screw	Schraube	6-k Skruv hg	Kuusioruuvi	DIN 933 8.8 M16X45 ZN	131195	1



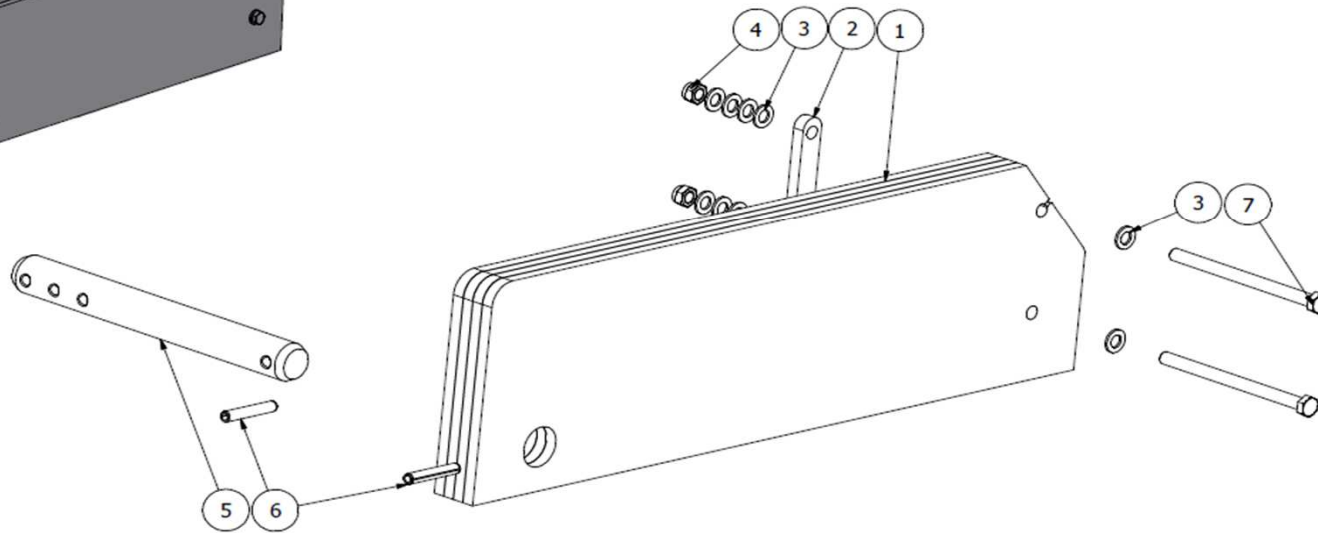
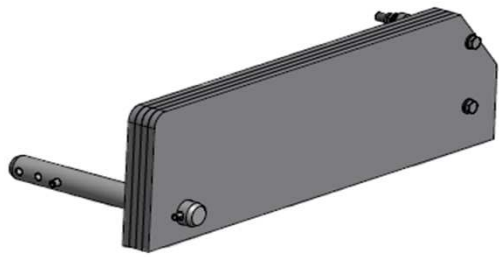
805570

Pos	Name	Nahme	Benämning	Nimike	Specifikation	NO	Pcs
1	Band	Felge	Fälg	Vanne	9.00-12	805600	1
2	Wheel	Reifen	Däck	Rengas	26x12.00-12 8ply	805580	1
3	Bearing	Lager	Kullager	Laakeri	6208	140280	1
4	Bearing	Lager	Kullager	Laakeri	6206	140260	1
5	Washer	Scheibe	Innerbricka	Sisälaatta	Ø84/48	805631	1
6	Washer	Scheibe	Bricka	Laatta	Ø40/21-3	805640	1
7	Nut	Muttern	Låsmutter	Lukitusmutteri	DIN 985-8 M20 ZN	131635	1
8	Screw cup	Staubschytz	Navkapsel	Pölysuoja	Ø62mm	805660	1
9	Inner tube	Schlauch	Innerslang	Sisärengas	26x12	805590	1

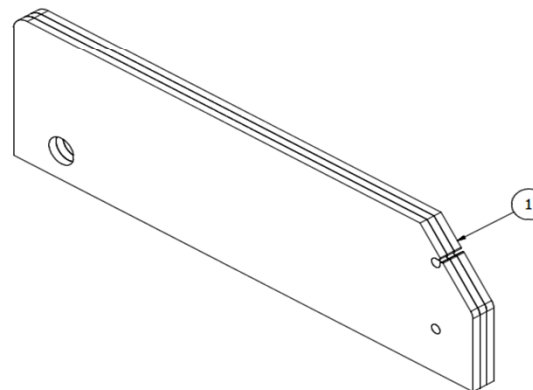
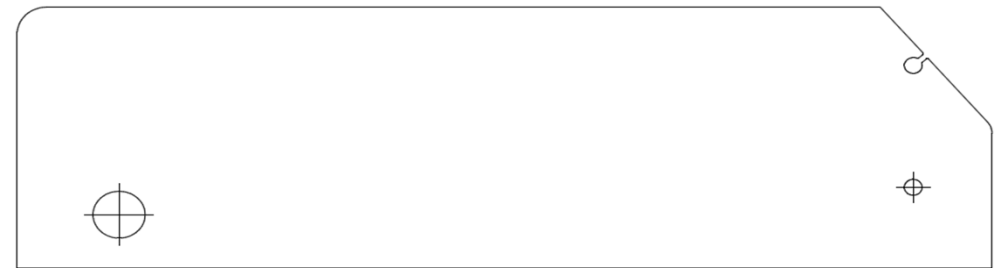


118113

Pos	Name	Nahme	Benämning	Nimike	Specifikation	NO	Pcs
1	Bearing	Lager	Flänslager	Laippalaakeri	UCFL 205	140505	4
2	Support roller	Stützwalze	Stöd vals / extra vals	Tukitela		803460	2
3	Roller table	Rollen tisch	1,5 m rullbord	Rullapöytä	Mellanrem; extrautrustning	803465	4
4	Winding guard	Wickelschutz	Lindningsskydd	Kiertoamissuoja		810230	4
5	Beltdistanc	Riemenfuhrung	Styrhylsa l=70 polyethen	Remmihjain	Rem och valsserie	810150	8
6	Washer	Scheibe	Bricka	Aluslaatta	DIN 125A M10/10.5 ZN	131770	16
7	Nut	Muttern	Låsmutter	Lukitusmutteri	DIN 985-8 M10 ZN	131580	8
8	Screw	Schraube	6-k Skruv dg	Kuusioruuvi	DIN 931 8.8 M10X170 ZN	130310	8
9	Washer	Scheibe	Bricka	Aluslaatta	DIN 125A M12/13 ZN	131790	8
10	Screw	Schraube	6-k Skruv hg	Kuusioruuvi	DIN 933 8.8 M12X40 ZN	131000	8
11	Nut	Muttern	Mutter	Kuusiomutteri	M12 Wulock 10.9(lukitushammast	131425	8



118100



NOTE! Can only be used together with 118100!

OBS! Kan endast användas tillsammans med 118100!

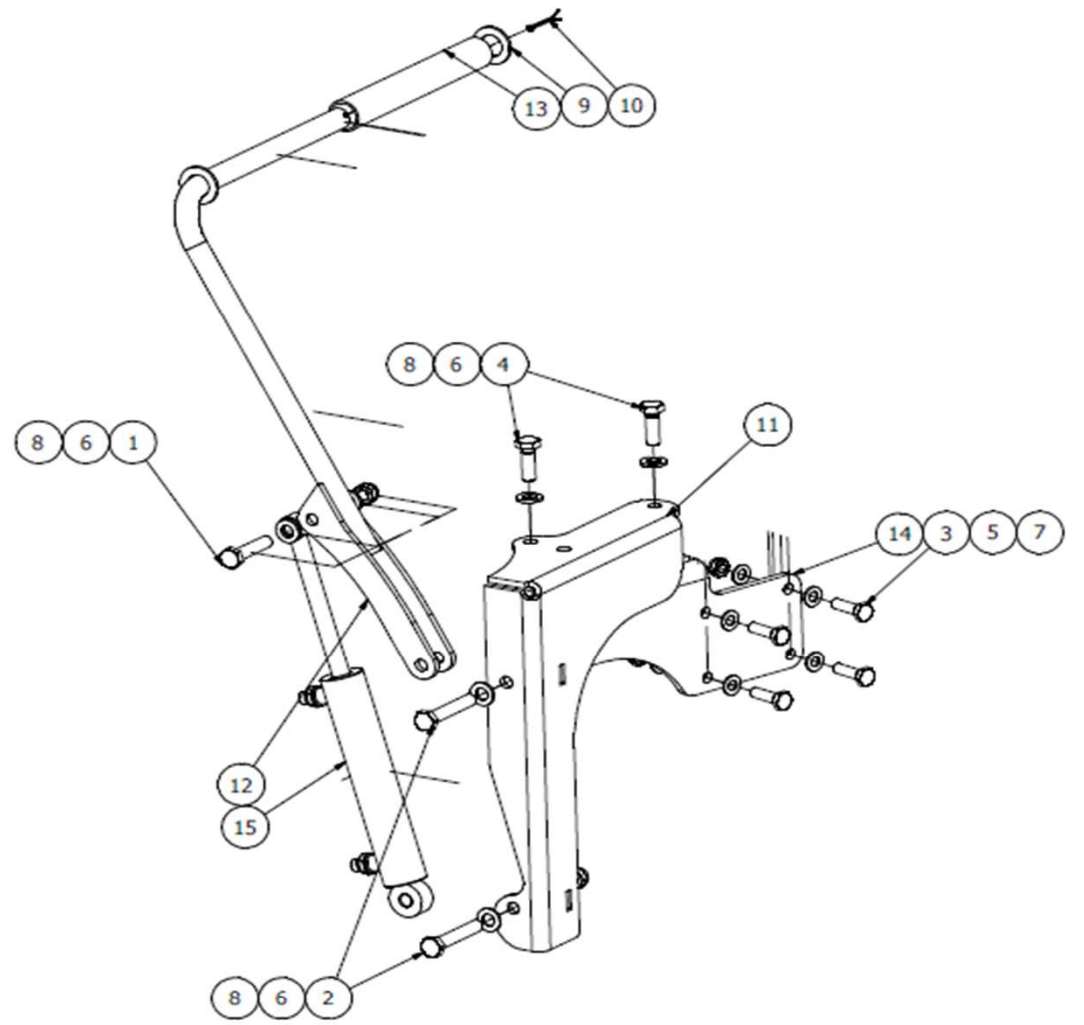
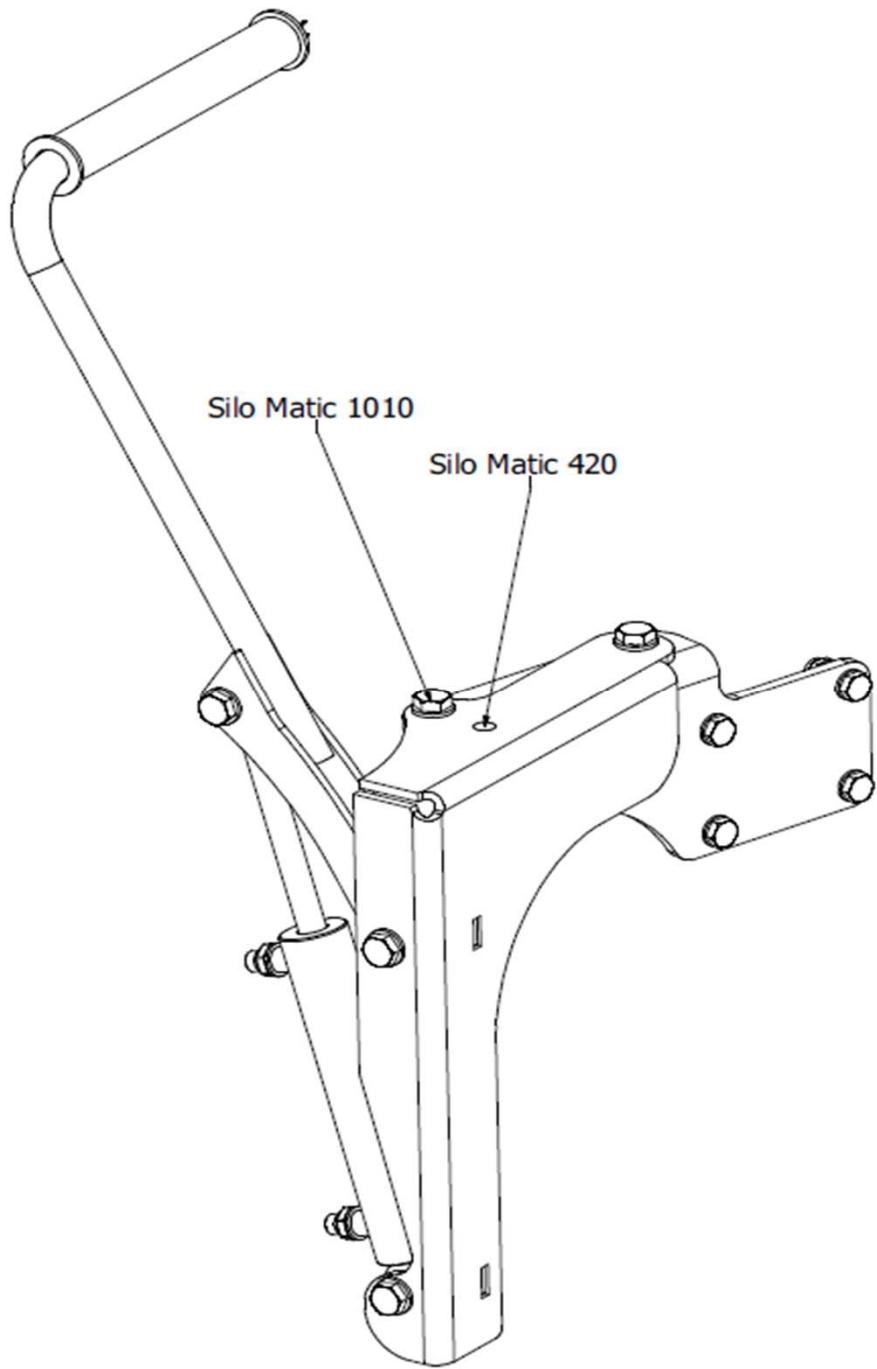
118101

118100

Pos	Name	Nahme	Benämning	Nimike	Specifikation	NO	Pcs
1	Counterweight	Gewicht	Skuren motvikt	Vastapaino	33 Kg	805366	4
2	Counterweight bracket	Gewicht halter	Hållare för motvikt	Vastapaino kiinnike		805367	1
3	Washer	Scheibe	Bricka	Aluslaatta	DIN 125A M16/17 ZN	131810	10
4	Nut	Muttern	Låsmutter	Lukitusmutteri	DIN 985-8 M16 ZN	131630	2
5	Pin	Welle	Motviktsaxel	Akseli		805368	1
6	Spring pin	Spannhülsen	Rörsprint	Jousisokka	DIN 1481 13X80 ZN	132900	2
7	Screw	Schraube	6-k Skruv dg	Kuusioruuvi	DIN 931 8.8 M16X220 ZN	130607	2

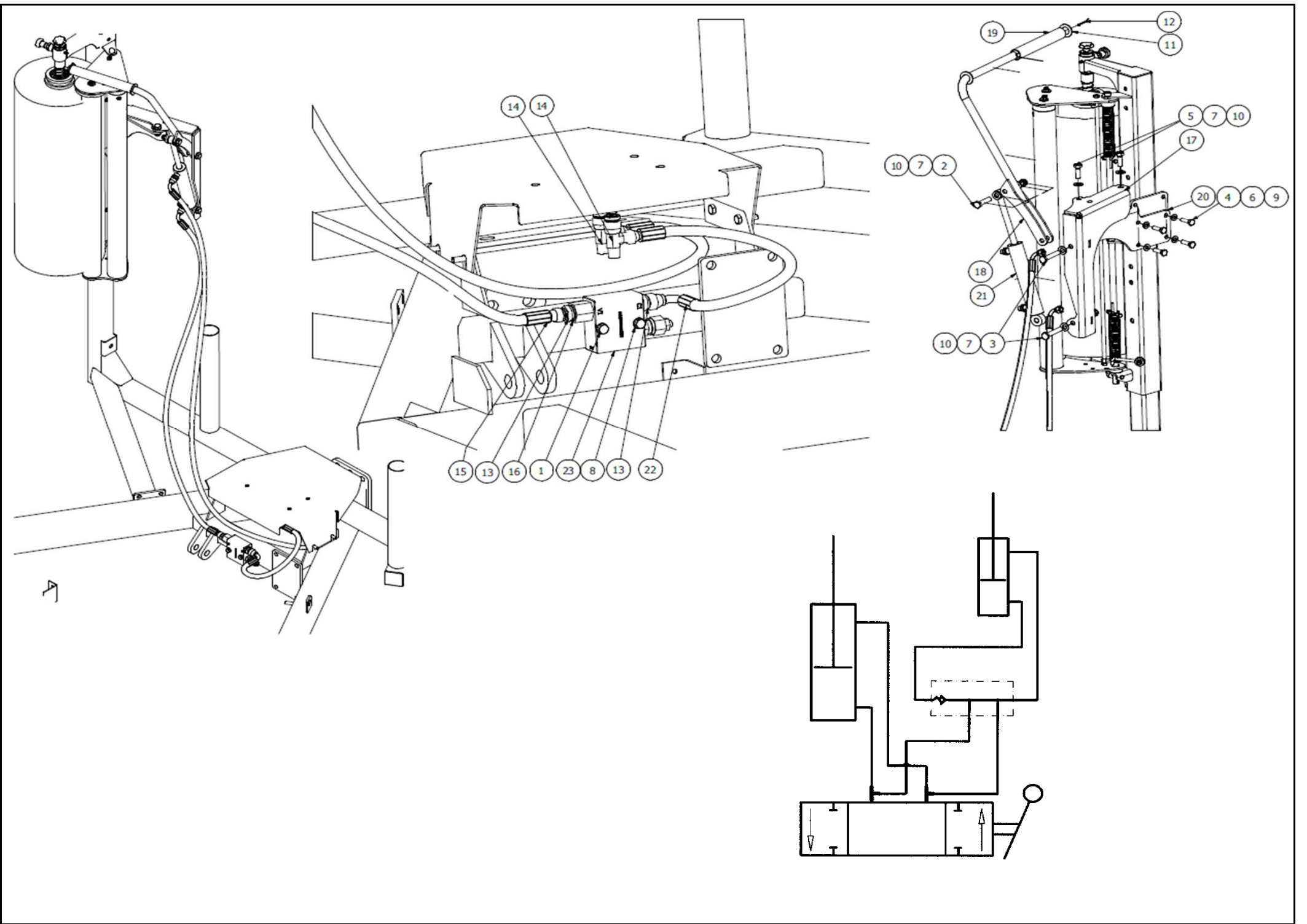
118101

Pos	Name	Nahme	Benämning	Nimike	Specifikation	NO	Pcs
1	Counterweight	Gewicht	Skuren motvikt	Vastapaino	33 Kg	805366	3



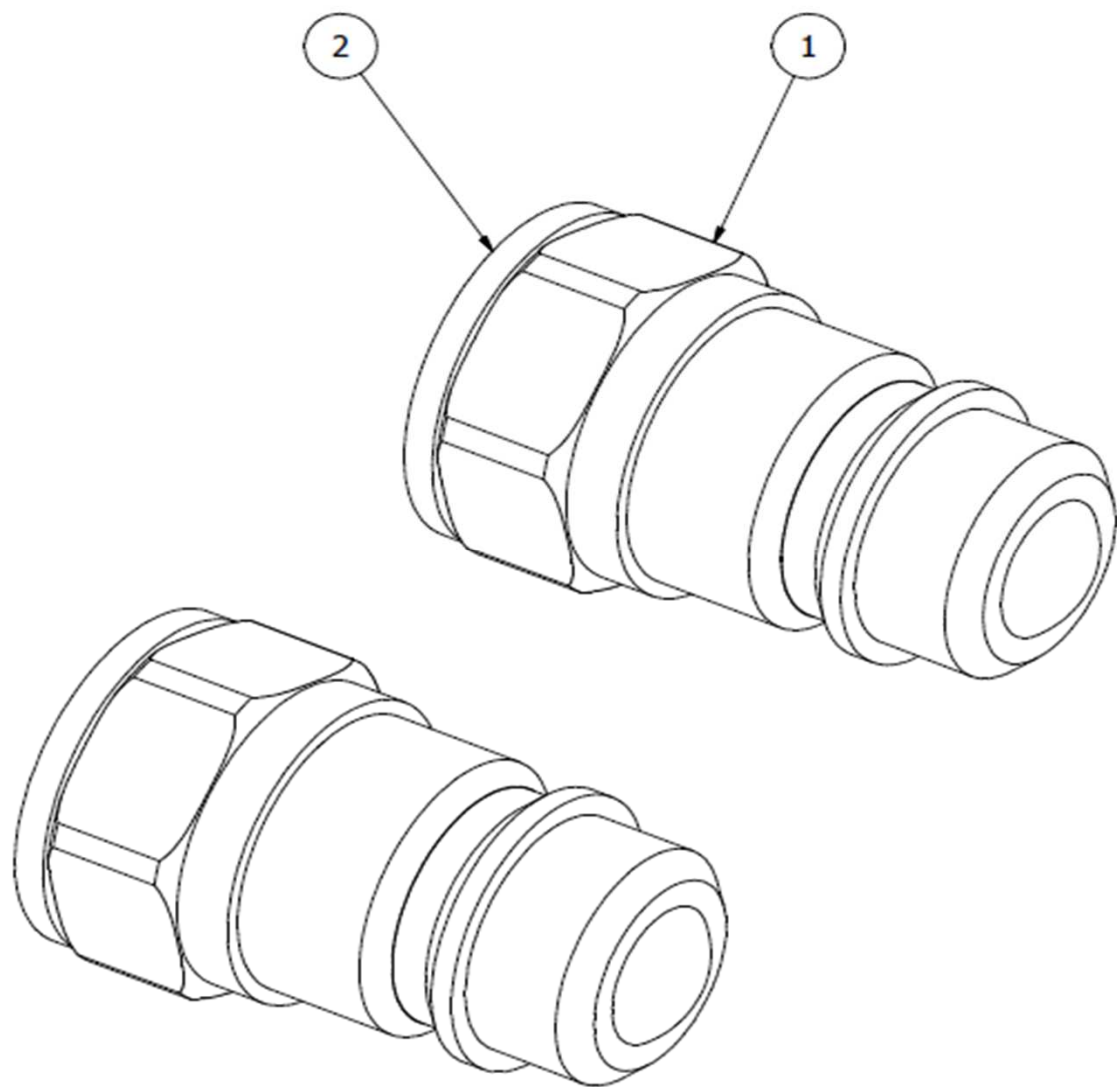
118800

Pos	Name	Nahme	Benämning	Nimike	Specifikation	NO	Pcs
1	Screw	Schraube	6-k Skruv dg	Kuusioruuvi	DIN 931 8.8 M12X55 ZN	130344	1
2	Screw	Schraube	6-k Skruv dg	Kuusioruuvi	DIN 931 8.8 M12X70 ZN	130350	2
3	Screw	Schraube	6-k Skruv hg	Kuusioruuvi	DIN 933 8.8 M10X35 ZN	130900	4
4	Screw	Schraube	6-k Skruv hg	Kuusioruuvi	DIN 933 8.8 M12X35 ZN	130980	2
5	Nut	Muttern	Låsmutter	Lukitusmutteri	DIN 985-8 M10 ZN	131580	4
6	Nut	Muttern	Låsmutter	Lukitusmutteri	DIN 985-8 M12 ZN	131600	5
7	Washer	Scheibe	Bricka	Aluslaatta	DIN 125A M10/10.5 ZN	131770	8
8	Washer	Scheibe	Bricka	Aluslaatta	DIN 125A M12/13 ZN	131790	10
9	Washer	Scheibe	Bricka	Aluslaatta	DIN 125A M22/23	131845	1
10	Split pin	Splinten	Saxsprint	Saksisokka	DIN 94 3,2X32 ZN	132760	1
11	Bracket outer	Befestigung	Samlararmsfäste ytter	Ohjauslevy ulko	svets,	808104	1
12	Pipe	Rohr rahmen	Samlararmsrör,	Runkoputki	svets	808107	1
13	Plastic tube	Kunststoffrohre	Plaströr,	Muovi putki		808110	1
14	Bracket inner	Befestigung	Samlararmsfäste inner	Ohjauslevy sisäin		808111	1
15	Cylinder	Hydraulizylinder	Hydraulicylinder, 32/16x135,	Hydraulisylinteri	fömontering	808154	1



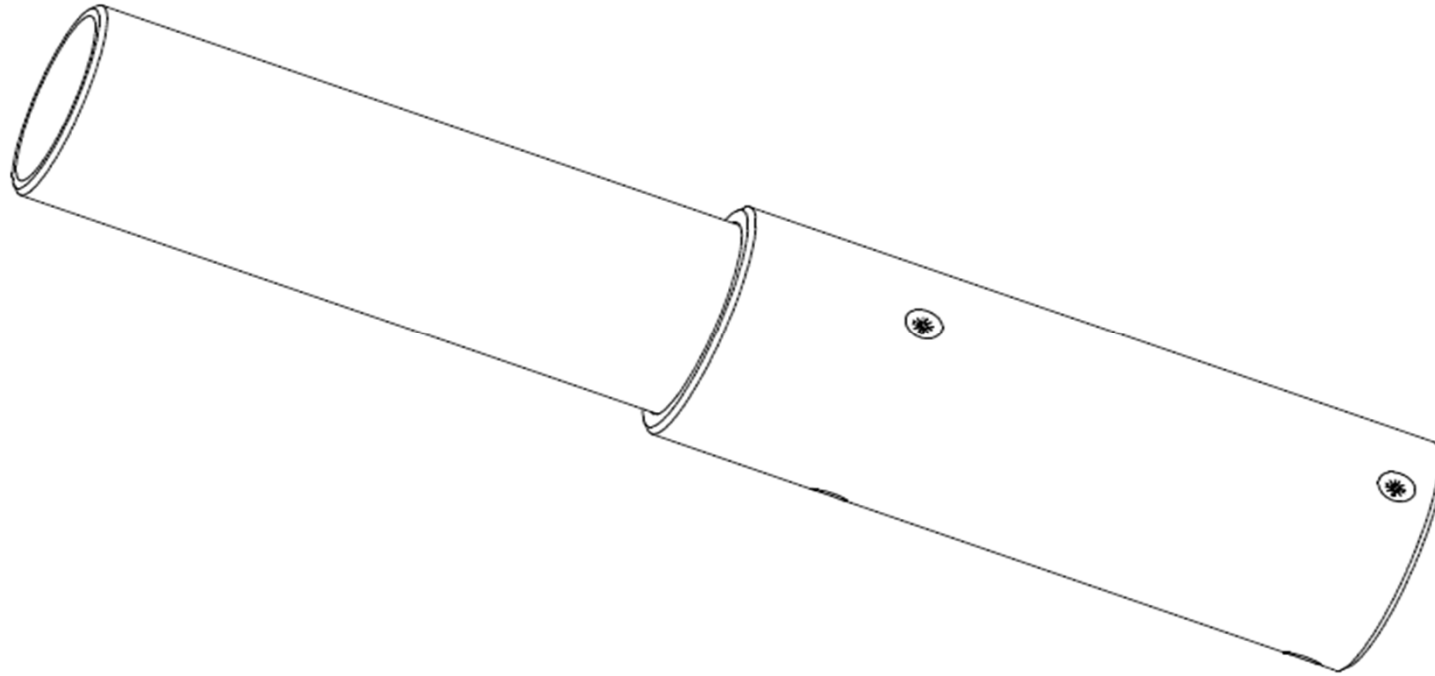
118800

Pos	Name	Nahme	Benämning	Nimike	Specifikation	NO	Pcs
1	Screw	Schraube	6-k Skruv dg	Kuusioruuvi	DIN 931 8.8 M 8X45 ZN	130011	2
2	Screw	Schraube	6-k Skruv dg	Kuusioruuvi	DIN 931 8.8 M12X55 ZN	130344	1
3	Screw	Schraube	6-k Skruv dg	Kuusioruuvi	DIN 931 8.8 M12X70 ZN	130350	2
4	Screw	Schraube	6-k Skruv hg	Kuusioruuvi	DIN 933 8.8 M10X35 ZN	130900	4
5	Screw	Schraube	6-k Skruv hg	Kuusioruuvi	DIN 933 8.8 M12X35 ZN	130980	2
6	Nut	Muttern	Låsmutter	Lukitusmutteri	DIN 985-8 M10 ZN	131580	4
7	Nut	Muttern	Låsmutter	Lukitusmutteri	DIN 985-8 M12 ZN	131600	5
8	Washer	Scheibe	Bricka	Aluslaatta	DIN 125A M8/8.4 ZN	131750	2
9	Washer	Scheibe	Bricka	Aluslaatta	DIN 125A M10/10.5 ZN	131770	8
10	Washer	Scheibe	Bricka	Aluslaatta	DIN 125A M12/13 ZN	131790	10
11	Washer	Scheibe	Bricka	Aluslaatta	DIN 125A M22/23	131845	1
12	Split pin	Splinten	Saxsprint	Saksisokka	DIN 94 3,2X32 ZN	132760	1
13	Double nipple	Doppelnippel	Dubbelnippa	Supistusnipa	1/4"-3/8" 04000-04-06	143122	2
14	M.f. revolving-m "t" adaptor	T-Verschraubung	T-junktur 3/8" ytter-ytter-inne	T-nipa	04880-06	143282	2
15	Hydraulic hose	Hydraulik slauch	Hydraulslang	Hydrauliletku	1/4" L=1390	145079	2
16	Bonded gasket	Dichtung	Usit-tätning	Usit-tiiviste	3/8" USITR-06	146003	2
17	Bracket outer	Befestigung	Sammlararmsfäste ytter	Ohjauslevy ulko		808104	1
18	Pipe	Rohr rahmen	Sammlararmsrör,	Runkoputki		808107	1
19	Plastic tube	Kunststoffrohre	Plaströr,	Muovi putki		808110	1
20	Bracket inner	Befestigung	Sammlararmsfäste inner	Ohjauslevy sisäin		808111	1
21	Cylinder	Hydraulzylinder	Hydraulcylinder, 32/16x135,	Hydraulisynteri	fömontering	808154	1
22	Hydraulic hose	Hydraulik Schlach	Hydr.slang	Hydrauliikkaletku	1/4" L=350	808430	1
23	Sequence valve	Sekvensventil	Sekvensventil	Kuormausventtiili	VSQ-30 052107030210	144290	1



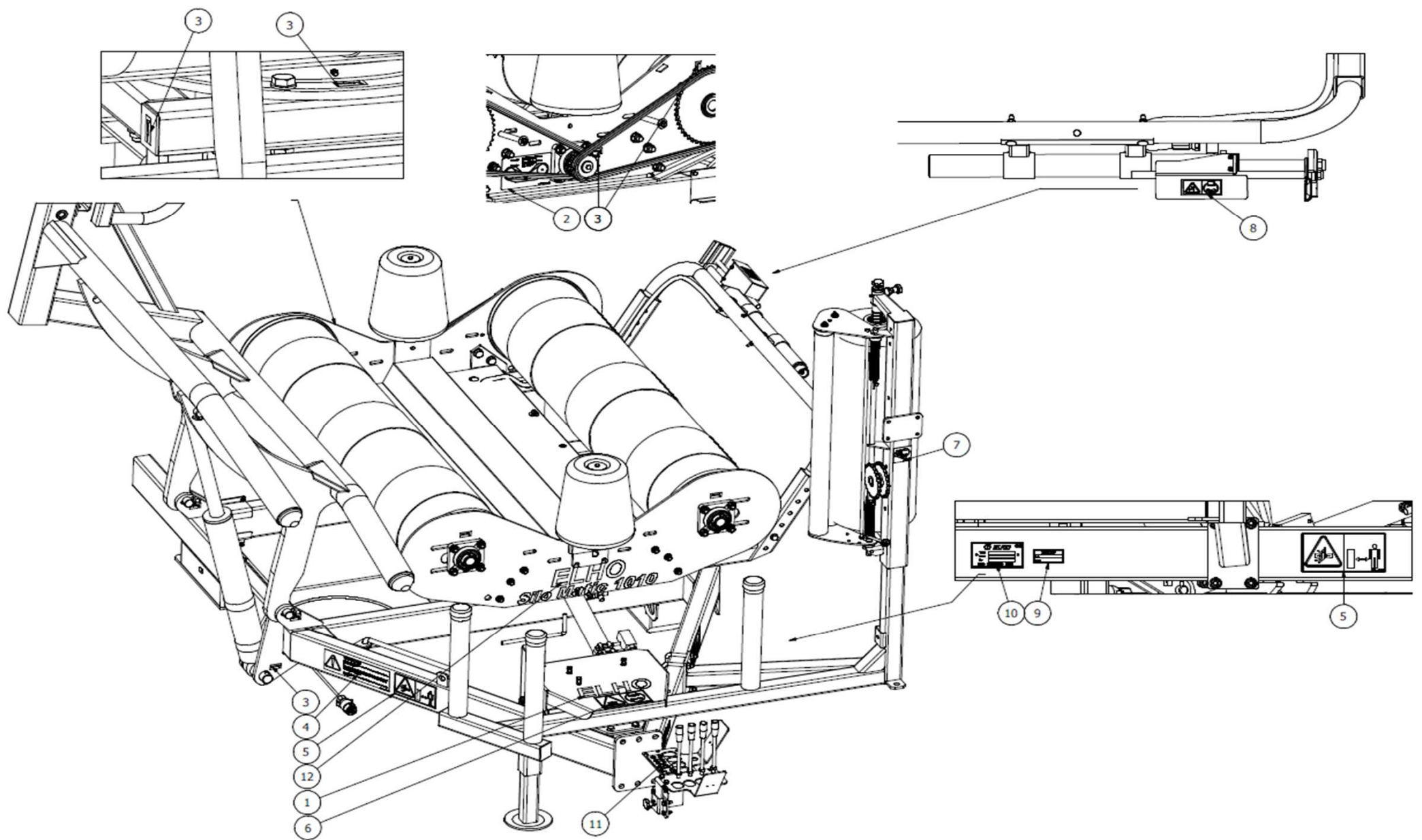
118251

Pos	Name	Nahme	Benämning	Nimike	Specifikation	NO	Pcs
1	Quick coupling	Schnellkuppling	Snabbkoppling pioneer 1/2"	Pikaliitin		143010	2
2	Bonded gasket	Dichtung	Usit-tätning	Usit-tiiviste	1/2" USITR-08	146004	2



808390

Pos	Name	Nahme	Benämning	Nimike	Specifikation	NO	Pcs
1	Adapter	Adapter	Adapter	Adaptteri		808390	1



800120

Pos	Name	Nahme	Benämning	Nimike	Specifikation	NO	Pcs
1	Sticker	Aufkleber	Elho, transparent, gul text	Tarra		149020	1
2	Sticker	Aufkleber	Filmöverlappning	Tarra		149062	1
3	Sticker	Aufkleber	Dekal vaselinspruta	Tarra		149014	15
4	Sticker	Aufkleber	Warning, rullbordshastighet	Tarra		149060	1
5	Warning dangerous area	Gefarbereichswarnung	Varning för farligt område	Varoitus varallinen alue		149112	2
6	Warning remove key	Zündschlüsselwarnung	Handbok- stop	Varoitus pysäytä kone poista avain		508650	1
7	Sticker	Aufkleber	Filmsträckardekal	Tarra		149066	1
8	Sticker	Aufkleber	Varning för kniv iso 11684	Tarra		149013	1
9	Sticker	Aufkleber	Dekal tested	Tarra		149004	1
10	Type plate	Type Platte	Maskinnummer skylt	Tyyppi kilpi		159000	1
11	Sticker	Aufkleber	Dekal	Tarra	Manöverbord	149053	1
12	Sticker	Aufkleber	Dekal	Tarra	ELHO Silo Matic 1010	149065	1