

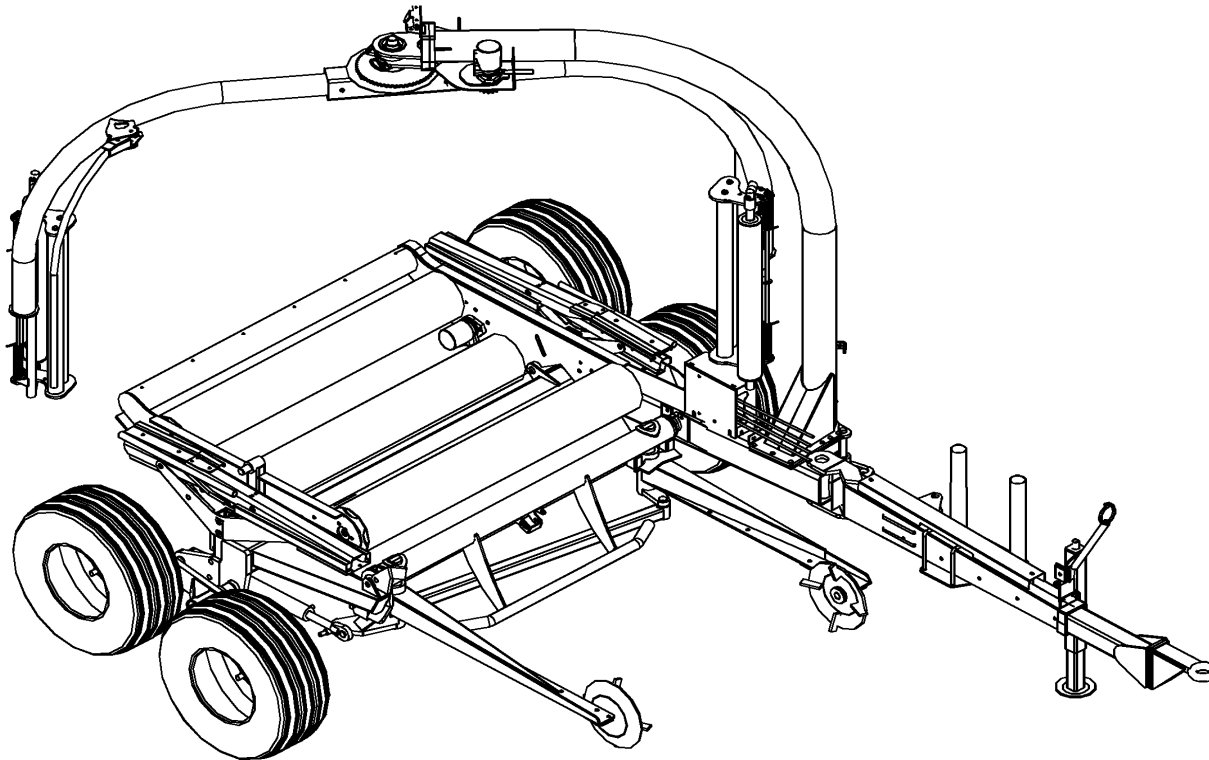


2010

Spare Parts/ Ersatzteile/ Reservdelar/ Varaosat

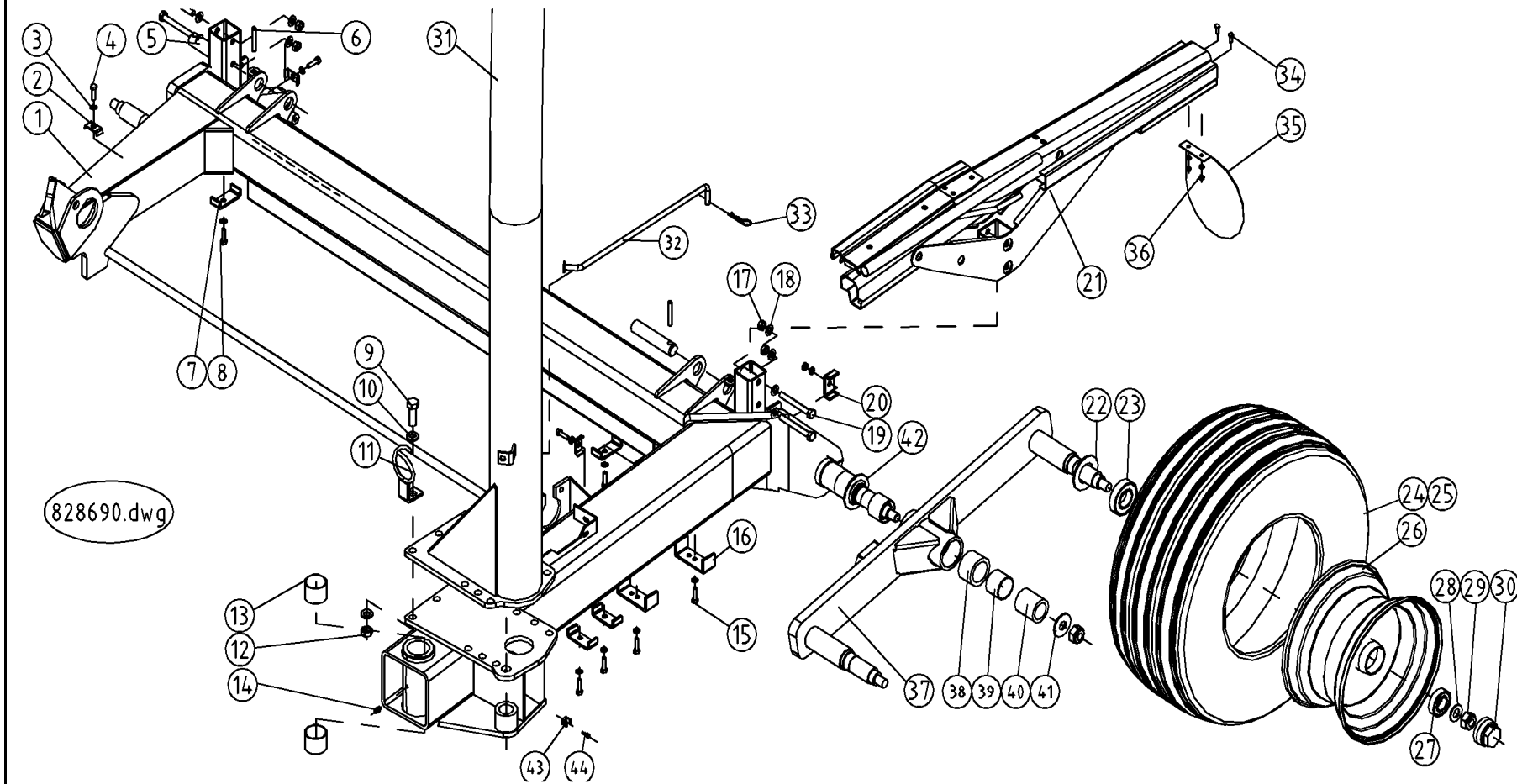
SideLiner 1620 Kabel

Serie 10.4-10.5

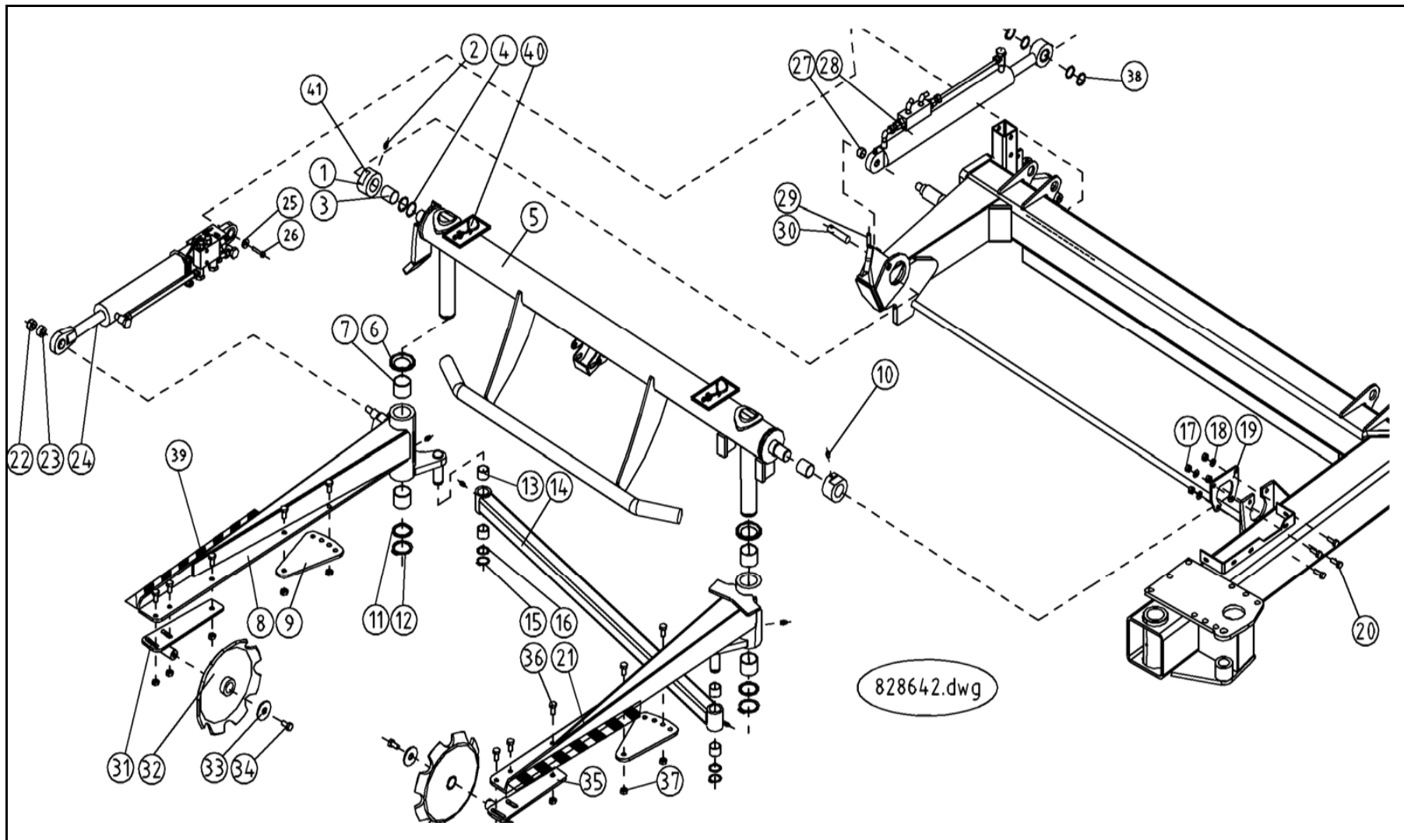


982214 GB/DE/SE/FI

Oy Elho Ab
68910 BENNÄS
FINLAND
+358 6 7888000
Fax: +358 6 78880048
E-mail: elho@elho.fi



Pos	Name	Nahme	Benämning	Nimike	Kvalitet	NO	Pcs
1	Frame	Rahmen	Ram	Runko		828308	1
2	Hose clamp	Schlauch befestigung	Slanghållare	Letkunpidike	2x1/4"	806350	3
3	Washer	Scheibe	Bricka	Aluslaatta	DIN 125A M8/8.4 ZN	131750	11
4	Screw	Schraube	6-k Skruv hg	Kuusioruuvi	DIN 933 8.8 M8X30 ZN	130760	4
5	Pin	Zapfen	Tapp	Tappi	Typ B1 Ø30 L=125 zn	820680	2
6	Spring pin	Spannhülsen	Rörsprint	Jousisokka	DIN 1481 12X60 ZN	132890	2
7	Hose clamp	Schlauch befestigung	Slanghållare	Letkunpidike	2 x 3/8" + 1 x 1/4"	800221	4
8	Screw	Schraube	6-k Skruv hg	Kuusioruuvi	DIN 933 8.8 M8X35 ZN	130800	4
9	Screw	Schraube	6-k Skruv dg	Kuusioruuvi	DIN 931 8.8 M16X50 ZN	130500	9
10	Washer	Scheibe	Bricka	Aluslaatta	DIN 125A M16/17 ZN	131810	18
11	Hose clamp	Schlauch befestigung	Slanghållare vid dragbom	Letkun pidike		805430	1
12	Nut	Muttern	Låsmutter	Lukitusmutteri	DIN 985-8 M16 ZN	131630	9
13	Plain bearing	Gleitlager	Glidlager	Liukulaakeri	Ø 50/55L=40	140068	2
14	Grease nipple	Smiernippel	Smörjnippa	Voitelunippa	M6x1	140950	1
15	Screw	Schraube	6-k Skruv dg	Kuusioruuvi	DIN 931 8.8 M 8X50 ZN	130010	2
16	Hose clamp	Schlauch befestigung	Oljeslangbygel	Letkunpidike		820312	2
17	Nut	Muttern	Låsmutter	Lukitusmutteri	DIN 985-8 M12 ZN	131600	2
18	Washer	Scheibe	Bricka	Aluslaatta	DIN 125A M12/13 ZN	131790	4
19	Screw	Schraube	6-k Skruv dg	Kuusioruuvi	DIN 931 8.8 M12X90 ZN	130385	4
20	Hose clamp	Schlauch befestigung	Slanghållare	Letkunpidike	2 x 3/8"	800220	1
21	Filmcutter complete	Folienschneider, komp	Filmklipp	Muovinkatkasija, täud.		118260	2
22	Washer	Scheibe	Innerbricka	Sisälaatta	Ø84/48	805631	4
23	Bearing	Lager	Kullager	Laakeri	6208	140280	4
24	Wheel	Reifen	Däck	Rengas	26x12.00-12 8ply	805580	4
25	Inner tube	Schlauch	Innerslang	Sisärengas	26x12	805590	4
26	Band	Felge	Fälg	Vanne	9.00-12	805600	4
27	Bearing	Lager	Kullager	Laakeri	6206	140260	4
28	Washer	Scheibe	Bricka	Laatta	Ø40/21-3	805640	4
29	Nut	Muttern	Låsmutter	Lukitusmutteri	DIN 985-8 M20 ZN	131635	6
30	Screw cup	Staubschütz	Navkapsel	Pölysuoja	Ø62mm	805660	4
31	Outher bow	Aussenbogen	Yttre rambåge	Ulkokaari		828125	1
32	Transportlock	Transportschloss	Körlåshake	Kuljetuslukko		826540	1
33	Grip clips	Federvorstecker	Nålsprint	Neulasokka	DIN 11024 3 MM MALLI B	132920	1
34	Screw	Schraube	6-k Skruv hg	Kuusioruuvi	DIN 933 8.8 M6X16 ZN	130620	2
35	Plate	Scheibe	Platta för hastighetsskylt	Levy		826749	1
36	Nut	Muttern	Låsmutter	Lukitusmutteri	DIN 985-8 M6 ZN	131560	2
37	Boggie	Radachse	Boggiebalk	Teliakseli		828510	2
38	Distanc	Distanz	Mellanholk för hjulaxellager	Välihyly		828318	2
39	Plain bearing	Gleitlager	Glidlager	Liukulaakeri	Ø 60/65 L=40	140073	4
40	Distanc	Distanz	Hjulaxeldistans	Välihyly		828312	2
41	Washer	Scheibe	Hjulaxelbricka	Aluslaatta		828314	2
42	Distanc	Distantz	Distans	Välihyly	L=6 mm, boggi (g.nr.8053870)	805387	2
43	Bracket	Befestigung	Verktygshållare	Pidike	Ø10-12mm	133580	1
44	Screw	Schraube	Spårskruv	Uruuvi	DIN 84 4.8 M4 X20 ZN	132448	1

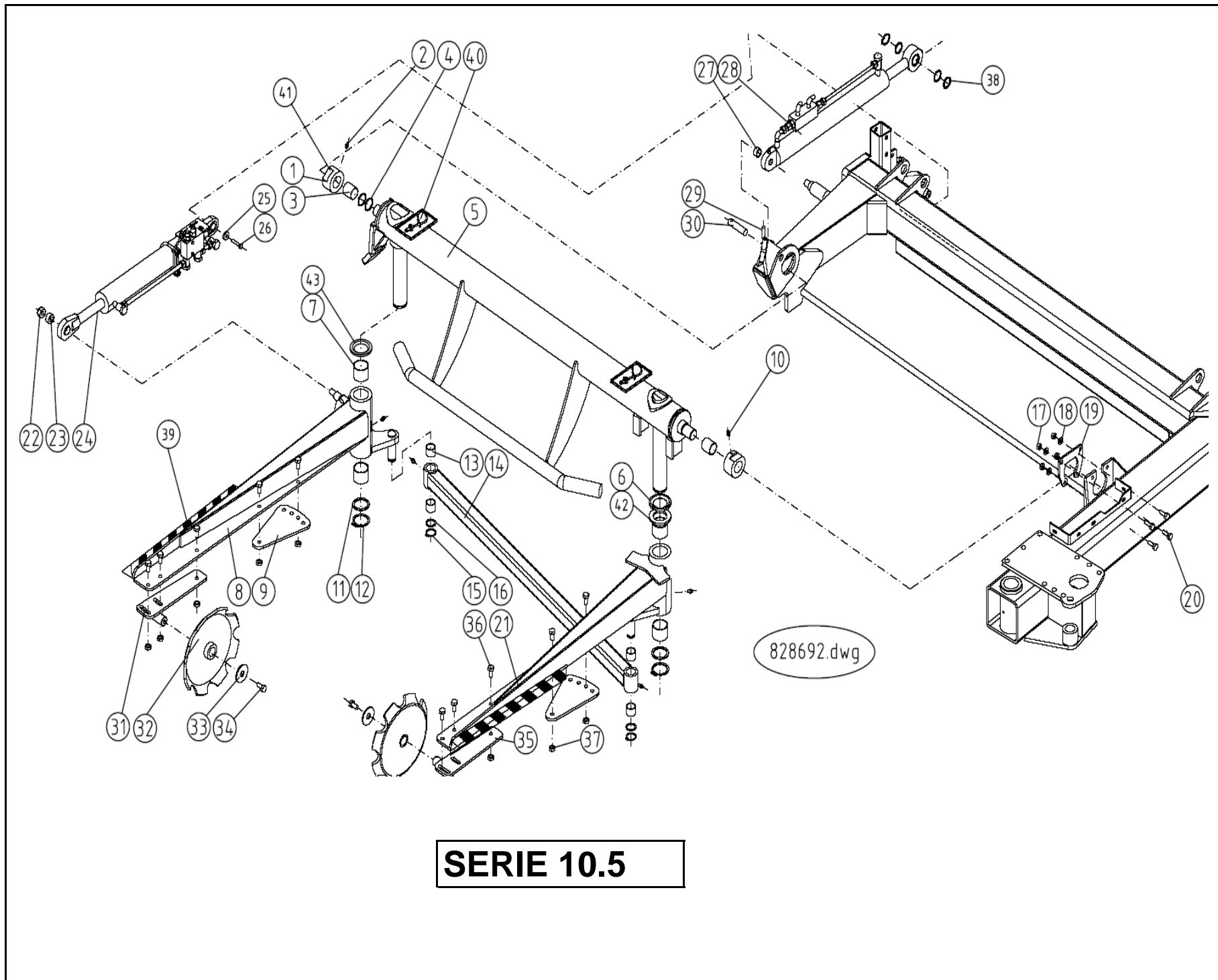


SERIE 10.4



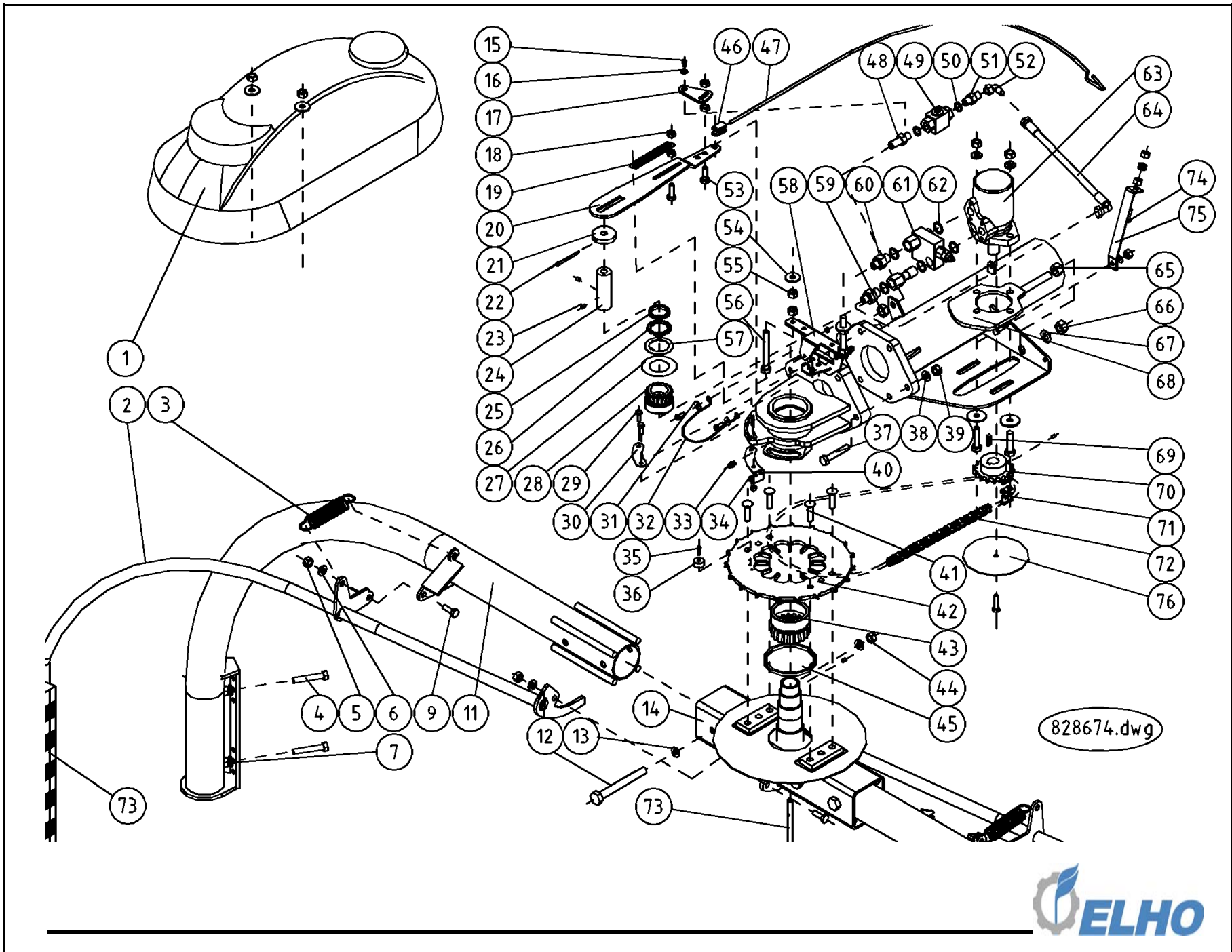
Pos	Name	Nahme	Benämning	Nimike	Kvalitet	NO	Pcs
1	Bearingbracket	Lagergehouse	Glidlagerhylsa	Laakeiholkki		825706	2
2	Grease nipple	Smiernippel	Smörjnippa	Voitelunippa	M6x1	140950	6
3	Plain bearing	Gleitlager	Glidlager	Liukulaakeri	Ø 35/39 L=40	140030	2
4	Shims	Ausgleichscheibe	Passbricka	Sovitelaatta	DIN 988 35X45X1	132350	4
5	Bendbeam	Gabelhalter	Svängbalk	Kääntöpalkki		825700	1
6	Washer	Scheibe	Distansring	Laatta	Ø80/51x6	853010	2
7	Plain bearing	Gleitlager	Glidlager	Liukulaakeri	Ø 50/55L=40	140068	4
8	Liftarm	Gabel	Gaffel, höger	Nostovarsi		828614	1
9	Bale grip	Greifblech	Lyftgaffel sporre	Paalipidike		825730	1
10	Grease nipple	Smiernippel	Smörjnippa	Voitelunippa	M6x1; 45°	140960	1
11	Shims	Ausgleichscheibe	Passbricka	Sovitelaatta	DIN 988 50X62x3 HÄRDAD	132415	2
12	Seeger ring	Sicherüingring	Låsring för axel	Varmistinrengas	DIN 471 50X2	132130	2
13	Plain bearing	Gleitlager	Glidlager	Liukulaakeri	Ø 30/34 L=25 GLY:PG	140027	4
14	Connectingrod	Furbindungsstange	Mellanstag	Välitanko		825518	1
15	Seeger ring	Sicherüingring	Låsring för axel	Varmistinrengas	DIN 471 30X1,5	132090	4
16	Shims	Ausgleichscheibe	Passbricka	Sovitelaatta	DIN 988 30X42X1	132320	2
17	Nut	Muttern	Låsmutter	Lukitusmutteri	DIN 985-10 M10 ZN	131590	4
18	Washer	Scheibe	Bricka	Aluslaatta	DIN 125A M10/10.5 ZN	131770	4
19	Lock plate	Sicherungplatte	Svängbalkslås	Lukituspelti		828378	1
20	Screw	Schraube	6-k Skruv hg	Kuusioruuvi	DIN 933 8.8 M10X30 ZN	130880	4
21	Lift arm, left	Gabel, link	Gaffel vänster	Nostovarsi, vasen		825514	1
22	Nut	Muttern	Låsmutter	Lukitusmutteri	DIN 985-8 M16 ZN	131630	1
23	Wascher	Scheibe	Distansbricka vid lastgaffelcylinder	Laatta		828616	1
24	Cylinder	Zylinder	Lastcylinder	Sylinteri		145248	1
25	Wascher	Scheibe	Bricka	Laatta	Ø8x34x5	828617	1
26	Screw	Schraube	6-k Skruv hg	Kuusioruuvi	DIN 933 8.8 M8X25 ZN	130740	1
27	Distans	Distanz	Distans för kippcylinder rullbord 1520	Välihyly		826746	1
28	Cylinder, mounted	Zylinder	Bordcylinder montering	Sylinteri, as.		145242	1
29	Spring pin	Spannhülsen	Rörsprint	Jousisokka	DIN 1481 10X40 ZN	132855	1
30	Pin	Zapfen	Kippcylindertapp rullbord 1520	Tappi	Typ B1 Ø20 L=70 zn	826745	1
31	Liftplatebracket, R	Gabelplatte halter, R	Tallrikstapp, höger	Kiekonpidike, oikea		825782	1
32	Lift plate	Gabel platte	Lyftskiva, supergrip	Nosto kiekko		825784	2
33	Washer	Scheibe	Bricka	Aluslaatta	Ø13/50x4	825778	2
34	Screw	Schraube	6-k Skruv hg	Kuusioruuvi	DIN 933 10.9 M12X30 ZN	130972	2
35	Liftplatebracket, L	Gabelplatte halter, L	Tallrikstapp, vänster	Kiekonpidike, vasen		825780	1
36	Screw	Schraube	6-k Skruv hg	Kuusioruuvi	DIN 933 8.8 M12X30 ZNC	130971	8
37	Nut	Muttern	Låsmutter	Lukitusmutteri	DIN 985-8 M12 ZN	131600	6
38	Distans	Distanz	Mellanbricka till bordscylinder	Välihyly		826747	2
39	Sticker	Kleber	Rotationsvarnare	Tarra		822372	2
40	Sticker	Aufkleber	Lyftdekal	Tarra		149047	2
41	Sticker	Aufkleber	Dekal vaselinspruta	Tarra		149014	10

SERIE 10.4

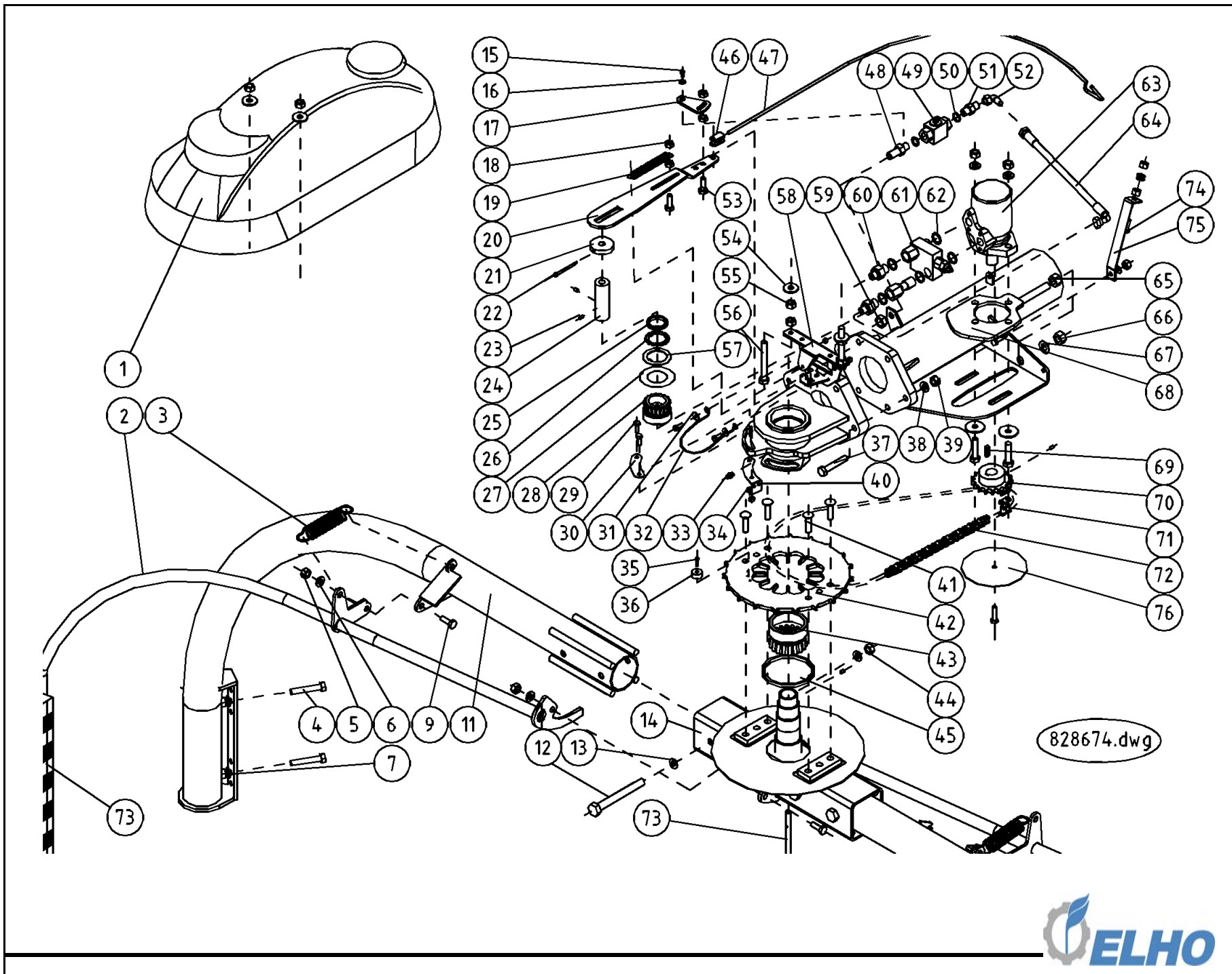


Pos	Name	Nahme	Benämning	Nimike	Specifikation	NO	Pcs
1	Bearingbracket	Lagergehouse	Svängbalk, glidlagerhylsa	Laakeiholkki		825706	2
2	Grease nipple	Smiernippel	Smörjnippa	Voitelunippa	M6x1	140950	6
3	Plain bearing	Gleitlager	Glidlager	Liukulaakeri	Ø 35/39 L=40	140030	2
4	Shims	Ausgleichscheibe	Passbricka	Sovitelaatta	DIN 988 35X45X1	132350	4
5	Bendbeam	Gabelhalter	Svängbalk	Kääntöpalkki		827500	1
6	Washer	Scheibe	Distansring	Laatta	Ø80/51x6	853010	1
7	Plain bearing	Gleitlager	Glidlager	Liukulaakeri	Ø 50/55L=40	140068	4
8	Liftarm	Gabel	Gaffel, höger	Nostovarsi		828614	1
9	Bale grip	Greiffblech	Lyftgaffel sporre	Paalipidike		825730	2
10	Grease nipple	Smiernippel	Smörjnippa	Voitelunippa	M6x1; 45°	140960	1
11	Shims	Ausgleichscheibe	Passbricka	Sovitelaatta	DIN 988 50X62x3 HARDAL	132415	2
12	Seeger ring	Sicherüingring	Låsring för axel	Varmistinrengas	DIN 471 50X2	132130	2
13	Plain bearing	Gleitlager	Glidlager	Liukulaakeri	Ø 30/34 L=25 GLY:PG	140027	4
14	Connectingrod	Furbindungsstange	Lyftgaffel, mellanstag, svetsad	Välitanko		825518	1
15	Seeger ring	Sicherüingring	Låsring för axel	Varmistinrengas	DIN 471 30X1,5	132090	4
16	Shims	Ausgleichscheibe	Passbricka	Sovitelaatta	DIN 988 30X42X1	132320	2
17	Nut	Muttern	Låsmutter	Lukitusmutteri	DIN 985-10 M10 ZN	131590	4
18	Washer	Scheibe	Bricka	Aluslaatta	DIN 125A M10/10.5 ZN	131770	4
19	Lock plate	Sicherungplatte	Svängbalkslås	Lukituspelti		828378	1
20	Screw	Schraube	6-k Skruv hg	Kuusioruuvi	DIN 933 8.8 M10X30 ZN	130880	4
21	Lift arm, left	Gabel, link	Lyftgaffel, gaffel vänster, svetsad	Nostovarsi, vasen		825514	1
22	Nut	Muttern	Låsmutter	Lukitusmutteri	DIN 985-8 M16 ZN	131630	1
23	Wascher	Scheibe	Distansbricka vid lastgaffelcylin	Laatta		828616	1
24	Cylinder, mounted	Zylinder	Lastcylinder med last och låsve	Sylinteri, as.	Med Oil Controll dubel over	145260	1
25	Wascher	Scheibe	Bricka	Laatta	Ø8x34x5	828617	1
26	Screw	Schraube	6-k Skruv hg	Kuusioruuvi	DIN 933 8.8 M8X25 ZN	130740	1
27	Distans	Distanz	Distans för kippcylinder rullbord	Välihyly		826746	1
28	Cylinder, mounted	Zylinder	Bordcylinder montering. cylinde	Sylinteri		145254	1
29	Spring pin	Spannhülsen	Rörsprint	Jousisokka	DIN 1481 10X40 ZN	132855	1
30	Pin	Zapfen	Kippcylindertapp rullbord 1520	Tappi	Typ B1 Ø20 L=70 zn	826745	1
31	Liftplatebracket, r	Gabelplatte halter, R	Tallrikstapp, höger, svets	Kiekonpidike, oikea		825782	1
32	Lift plate	Gabel platte	Lyftskiva, supergrip	Nosto kiekko		825784	2
33	Washer	Scheibe	Bricka	Aluslaatta	Ø13/50x4	825778	2
34	Screw	Schraube	6-k Skruv hg	Kuusioruuvi	DIN 933 10.9 M12X30 ZN	130972	2
35	Liftplatebracket, l	Gabelplatte halter, L	Tallrikstapp, vänster, svets	Kiekonpidike, vasen		825780	1
36	Screw	Schraube	6-k Skruv hg	Kuusioruuvi	DIN 933 8.8 M12X30 ZNC	130971	8
37	Nut	Muttern	Låsmutter	Lukitusmutteri	DIN 985-8 M12 ZN	131600	6
38	Distans	Distanz	Mellanbricka till bordscylinder	Välihyly		826747	2
39	Sticker	Kleber	Skyddsmärkning, rotationsvarn	Tarra		822372	2
40	Sticker	Aufkleber	1520, lyftdekal - gul botten/ sva	Tarra		149047	2
41	Sticker	Aufkleber	Dekal vaselinspruta	Tarra		149014	10
42	Distance washer	Distanzscheibe	Distansbricka	Sovitelaatta		827522	1
43	Spacer	Scheibe	Distansring	Laatta	Ø80/51	827520	1

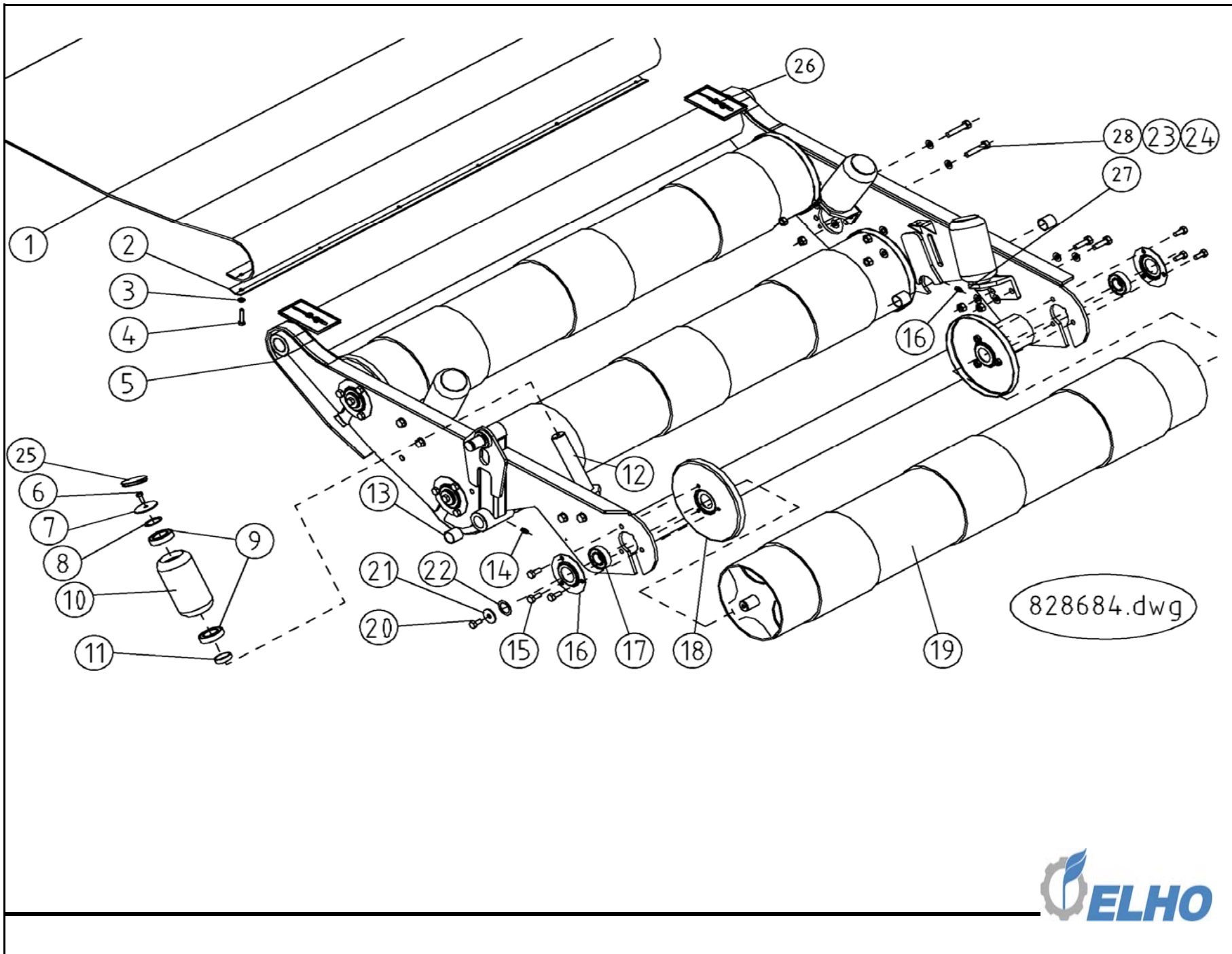
SERIE 10.5



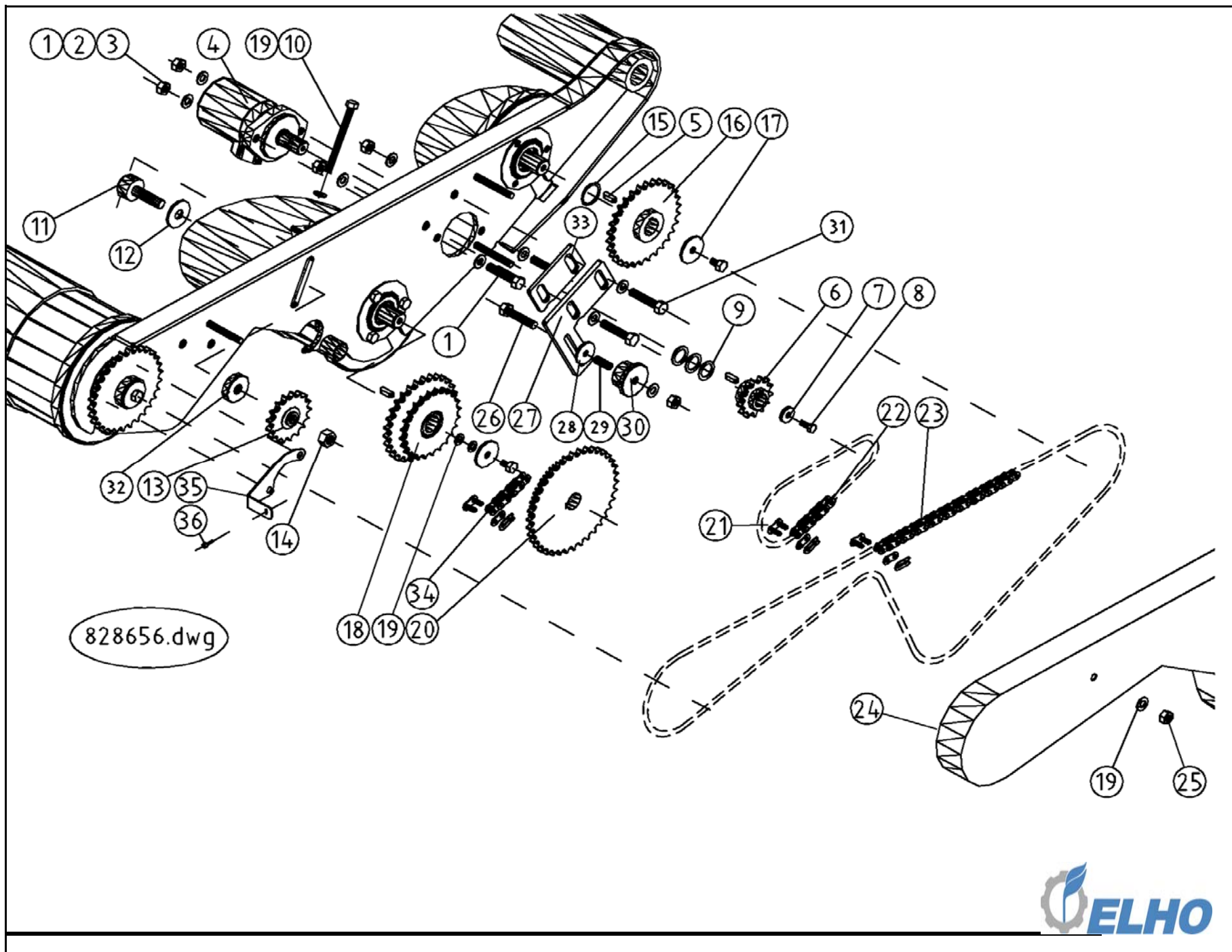
Pos	Name	Nahme	Benämning	Nimike	Kvalitet	NO	Pcs
1	Cower	Schutz	Övre plastskydd	Suojuus		821405	1
2	Safety bar	Sicherheitsbugel	Säkerhetsarm	Laukausulaite		828280	2
3	Spring	Feder	Dragfjäder	Jousi	Ø5x25x120	848010	2
4	Screw	Schraube	6-k Skruv dg	Kuusioruuvi	DIN 931 8.8 M 8X60 ZNC	130040	4
5	Nut	Muttern	Låsmutter	Lukitusmutteri	DIN 985-8 M12 ZN	131600	8
6	Washer	Scheibe	Bricka	Aluslaatta	DIN 125A M12/13 ZN	131790	4
7	Washer	Scheibe	Bricka	Aluslaatta	DIN 125A M8/8.4 ZN	131750	8
9	Screw	Schraube	6-k Skruv hg	Kuusioruuvi	DIN 933 8.8 M12X25 ZNC	130970	2
11	Inner bow	Wickelarm	Sträckarm för Alu sträckare	Sisäkaari		823850	2
12	Screw	Schraube	6-k Skruv hg	Kuusioruuvi	DIN 933 8.8 M14X120 ZN	131118	4
13	Washer	Scheibe	Bricka	Aluslaatta	DIN 125A M14/15 ZN	131805	8
14	Bracket for wrapparm	Befestigung Rohr	Båginfästningsrör	Kaaren kiinnityspotki		820579	1
15	Screw	Schraube	6-k Skruv hg	Kuusioruuvi	DIN 933 8.8 M5X15 ZN	130602	1
16	Washer	Scheibe	Bricka	Aluslaatta	DIN 125A M 5/5.3 ZNC	131720	1
17	Walve handle	Ventilhebel	Ventilspaksplåt	Venttiilikahva		828242	1
18	Nut	Muttern	Låsmutter	Lukitusmutteri	DIN 985-8 M8 ZN	131570	11
19	Spring	Feder	Dragfjäder	Jousi	Lo=100 Dm=12,75 d=2,25	828290	1
20	Breaking hadle	Auslösungsblech	Brytled	Laukaisukahva		828240	1
21	Pushwascher	Druckscheibe	Tryckfläns	Puristikiekka		828248	1
22	Split pin	Splinten	Saxsprint	Saksisokka	DIN 94 6.3x71 ZN	133650	1
23	Socket set screw	Gewindestifte	Låsskruv, insex	Pidätinruuvi	DIN 914 45H M6X10	132505	3
24	Distance	Distanz	Styrning för stötstång	Muovi holkki		828254	1
25	Nut	Muttern	Mutter	Mutteri	M45x1,5 KM9	528042	1
26	Washer	Scheibe	Låsbricka	Aluslaatta	MB9	528041	1
27	Washer	Scheibe	Bricka	Laatta	Ø80/45,5x1	820514	1
28	Bearing	Lager	Rullager	Laakeri	33010/Q	140460	1
29	Screw	Schraube	6-k Skruv hg	Kuusioruuvi	DIN 933 8.8 M6X25 ZN	130660	4
30	Bracket	Befestigung	Sensorfästets övre bricka	Pidike		828212	1
31	Washer	Scheibe	Karosseribricka	Korialuslevy	DIN 9021 6/6.4 ZN	131890	2
32	Spring	Feder	Brytledsfjäder	Jousi		828295	1
33	Grease nipple	Smiernippel	Smörjnippa	Voitelunippa	M6x1	140950	1
34	Nut	Muttern	Låsmutter	Lukitusmutteri	DIN 985-8 M6 ZN	131560	4
35	Screw	Schraube	Spårskruv, sänkt	Uruuvi	DIN 963 4.8 M4X20 ZN	132478	1
36	Magnet	Magnet	Magnet	Magneetti	D=20 d=4,3 S=10	805878	1
37	Screw	Schraube	6-k Skruv dg	Kuusioruuvi	fingängad 1,5mm	130355	6
38	Washer HT	Scheibe HV	Bricka HV	Aluslevy HV	DIN 6916 10 M12/13	131970	6
39	Nut	Muttern	Låsmutter fg	Lukitusmutteri hienok.	DIN 980 V M12x1,5 ZN	131612	6
40	Bracket for sensor	Befestigung für geber	Sensorfäste	Anturin pidike		828209	1
41	Counter screw	Senkschrauben	I-6 Skruv sänkt	6-koloruuvu uppok.	DIN 7991 10.9 M12x25 ZN	131336	4
42	Sprocket	Kettenrad	Kedjehjul Z=57 för induktivgivare	Ketjupyörä		828164	1
43	Bearing	Lager	Rullager	Laakeri	33011/Q	140461	1
44	Nut	Muttern	Låsmutter	Lukitusmutteri	DIN 985-8 M14 ZN	131620	4
45	Oil seal	Öl dichtung	Axeltätning	Öljytiviste	Ø62x90x10	820506	1
46	Jokes joints	Gabelgelenk	Gaffellänk	Haarukkalenkki	DIN 71751 S M6x24	133550	1
47	Arm for safty device	Arm für sicherungshebel	Brytledsaxel	Latausvarsi		828268	1



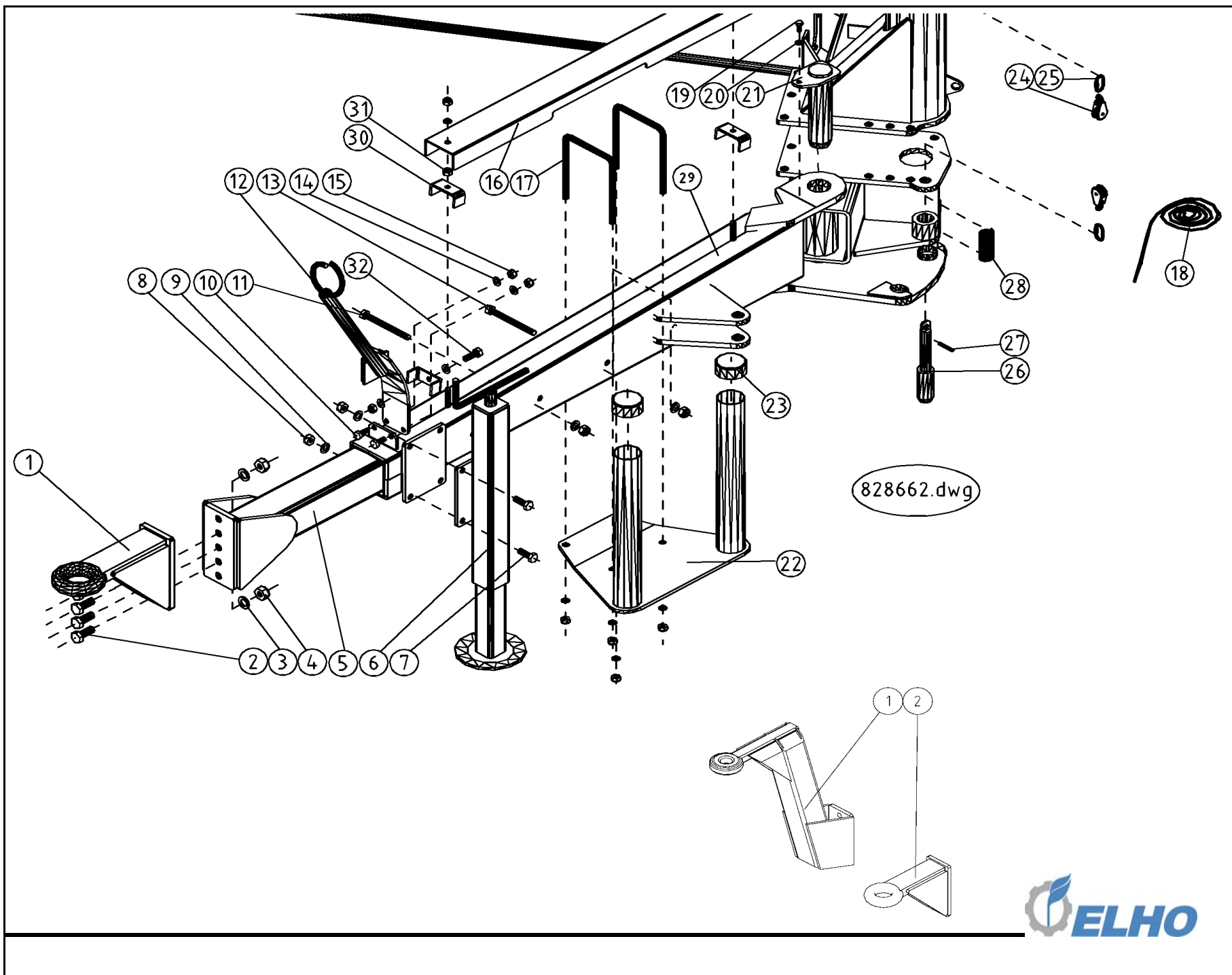
Pos	Name	Nahme	Benämning	Nimike	Kvalitet	NO	Pcs
48	Bulkhead Adaptor	Doppelnippel	Dubbelnippa, lång	Kuristusnipa	3/8"-3/8" 04000-06EP	143107	1
49	Ball valve	Kugelhahn	Bollventil	Palloventtiili	3/8"-3/8" BKH-06	144025	1
50	Bonded gasket	Dichtung	USIT-tätning	USIT-tiiviste	3/8" USITR-06	146003	2
51	Double nipple	Doppelnippel	Dubbelnippa	Kaksoisnipa	3/8"-3/8" 04000-06	143104	1
52	Male/Female Adaptor 90°	Vinkel Anschluss	Vinkel junktur	90° Kulmanippa	3/8" - 3/8" 04510-06	143172	1
53	Screw	Schraube	6-k Skruv hg	Kuusioruuvi	DIN 933 8.8 M8X40 ZNC	130810	2
54	Washer	Scheibe	Karosseribricka	Korialuslevy	DIN 9021 13/37 Zn	131945	8
55	Nut	Muttern	Mutter	Kuusiomutteri	DIN 934 M8 ZN	131395	6
56	Screw	Schraube	6-k Skruv hg	Kuusioruuvi	DIN 933 8.8 M8X120 ZNC	130816	2
57	Washer	Scheibe	Låsbricka på svängaxel	Laatta		820515	1
58	Bearing house	Lager befestigung	Svånghylsa	Kaareholkki		828132	1
59	Nut for Bulkhead	Muttern	Kontermutter	Kontramutteri	1270-06	143111	1
60	Double nipple	Doppelnippel	Dubbelnippa	Supistusnipa	3/8"-1/2" 04000-06-08	143125	2
61	Shock valve	Schockventil	Shockventil	Shokkeventtiili	CP 40/DSU 030497 (80bar)	144440	1
62	Bonded gasket	Dichtung	USIT-tätning	USIT-tiiviste	1/2" USITR-08	146004	4
63	Hydraulic motor	Hydraul. Motor	Hydraulmotor	Hydrauliikka moottor	OMP 160, Danforss	144150	1
	Seal kit	Dichtungssätze	Tätningsserie	Tiivistesarja	151-1286	144180	1
64	Hydraulic hose	Hydraulik Schlauch	Hydr.slang	Hydrauilietku	3/8" L=750	805545	1
65	Nut	Muttern	Mutter	Kuusiomutteri	DIN 934-8 M16 ZN	131493	1
66	Nut	Muttern	Låsmutter	Lukitusmutteri	DIN 985-8 M16 ZN	131630	1
67	Washer	Scheibe	Bricka	Aluslaatta	DIN 125A M16/17 ZN	131810	1
68	Motor bracket	Motor befestigung	Motorfäste	Moottorin kiinnike		826525	1
69	Spline	Keile	Flatkil	Laattakiila	DIN 6885 A 8x7x25	132948	1
70	Sprocket	Kettenrad	Kedjehjul	Ketjupyörä	Z=17	828100	1
71	Joint	Kettenschloss	Kedjeskarv	Jatke	10B 5/8"	801120	1
72	Rollerchain	Rollkette	Rullkedja sträckararm	Rullaketju	5/8" 84 rullar	821092	1
73	Breaking axle	Auslöswelle	Stötstång	Laukausuakseli		828284	1
74	Screw	Schraube	6-k Skruv hg	Kuusioruuvi	DIN 933 8.8 M8X25 ZN	130740	3
75	Bracket	Befestigung	Främre stödjärn för plastkupa	Pidike		828289	1
76	Chaincover	Kettenabdecker	Kedjesskydd	Kettjusuoja		821370	1



Pos	Name	Nahme	Benämning	Nimike	Kvalitet	NO	Pcs
1	Fall carpet	Fallmatte	Gummimatta	Pudotusmatto	1400x1200x4mm	805374	1
2	Cross bracket	Fallmattehalter	Tvärfäste för fallmatta	Poikkittais kinnike		820790	1
3	Washer	Scheibe	Bricka	Aluslaatta	DIN 125A M8/8.4 ZN	131750	6
4	Screw	Schraube	6-k Skruv hg	Kuusioruuvi	DIN 933 8.8 M8X35 ZN	130800	6
5	Rollertable frame	Rahmen	Rullbordsram	Rullapöytä runko		820710	1
6	Screw	Schraube	6-k Skruv hg	Kuusioruuvi	DIN 933 8.8 M8X20 ZN	130720	4
7	Washer	Scheibe	Täckbricka	Laatta	Ø9/60x2	802041	4
8	Shims	Ausgleichscheibe	Passbricka	Sovitelaatta	DIN 988 35X45X1	132350	4
9	Bearing	Lager	Kullager	Laakeri	6007 2RS	140134	8
10	Support roller	Führungsrolle	Stödrulle med lock	Tukirulla		820774	4
11	Distans	Distanz	Distans	Välihylys		820782	4
12	Support roller axle	Welle	Stödrullaxel	Tukirullan akseli		820786	4
13	Plain bearing	Gleitlager	Glidlager	Liukulaakeri	Ø 30/34 L=30 GLY:PG	140026	4
14	Grease nipple	Smiernippel	Smörjnippa	Voitelunippa	M6x1	140950	2
15	Screw	Schraube	6-k Skruv hg	Kuusioruuvi	DIN 933 8.8 M10X25 ZN	130860	18
16	Bearing collar	Lagerhäuse	Lagerfläns	Laakerilaippa		821010	6
17	Bearing	Lager	Kullager	Laakeri	6206 2RS	140264	6
18	Winding guard	Wickelschztz	Lindningsskydd	Kiertomissuoja		821022	6
19	Main roller	Hauptrolle	Huvudvals	Valssi	Ø219,1x5	821241	3
20	Screw	Schraube	6-k Skruv hg	Kuusioruuvi	DIN 933 8.8 M10X20 ZN	130840	6
21	Washer	Scheibe	Karosseribricka	Korialuslevy	DIN 6902 11/40 Form B S=3 ZN	131968	3
22	Shims	Ausgleichscheibe	Passbricka	Sovitelaatta	DIN 988 30X42X0,5	132310	4
23	Washer	Scheibe	Bricka	Aluslaatta	DIN 125A M12/13 ZN	131790	16
24	Nut	Muttern	Låsmutter	Lukitusmutteri	DIN 985-8 M12 ZN	131600	8
25	Cover	Dekel	Plast lock, för stödrulle	Kansi		802040	4
26	Sticker	Aufkleber	Lyftdekal	Tarra		149047	2
27	Sticker	Aufkleber	Vaselinspruta	Tarra		149014	2
28	Screw	Schraube	6-k Skruv hg	Kuusioruuvi	DIN 933 8.8 M12X40 ZN	131000	6

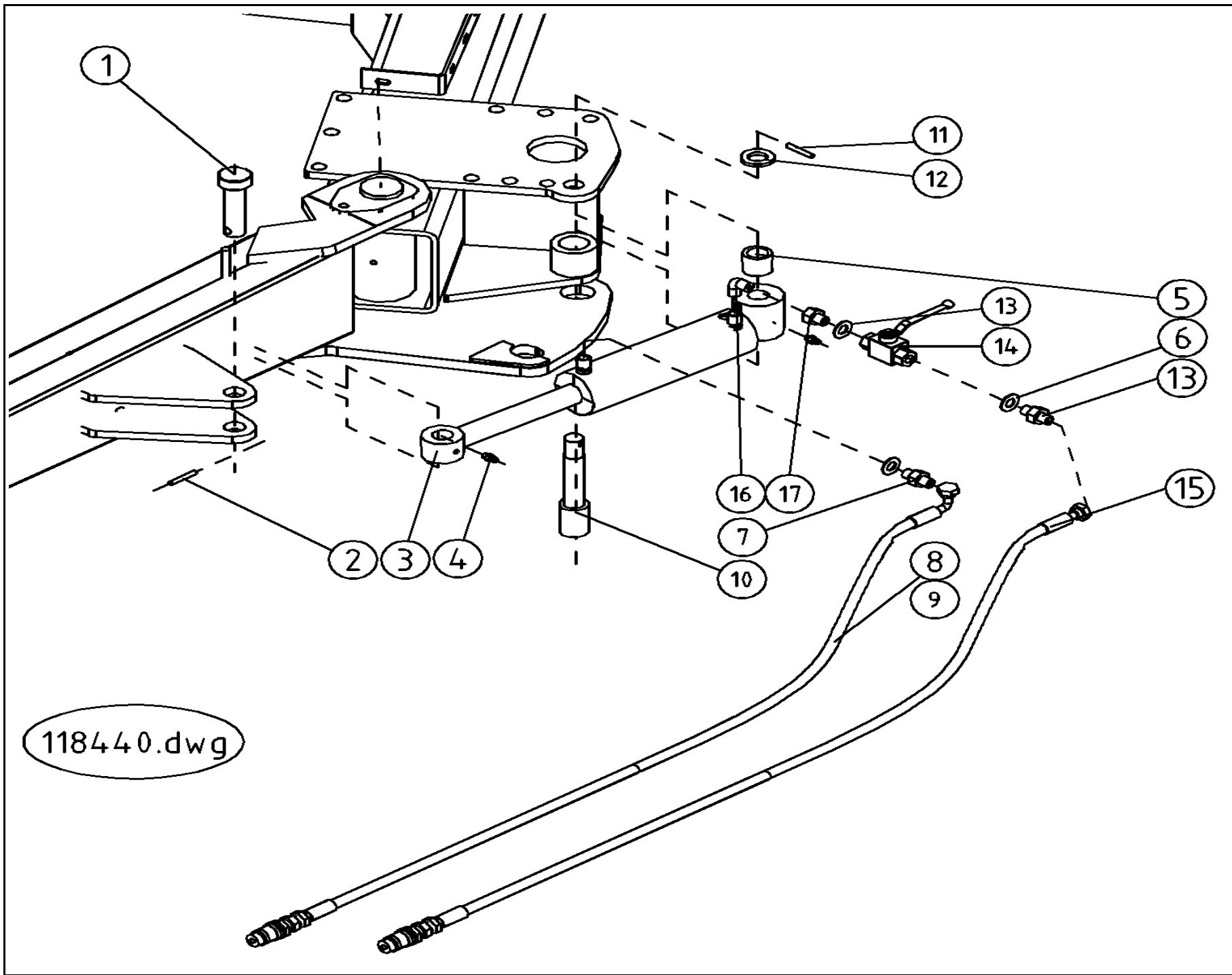


Pos	Name	Nahme	Benämning	Nimike	Kvalitet	NO	Pcs
1	Screw	Schraube	6-k Skruv hg	Kuusioruuvi	DIN 933 8.8 M12X45 ZN	131005	4
2	Washer	Scheibe	Bricka	Aluslaatta	DIN 125A M12/13 ZN	131790	4
3	Nut	Muttern	Låsmutter	Lukitusmutteri	DIN 985-8 M12 ZN	131600	2
4	Hydraulic motor	Hydraul. Motor	Hydraulmotor	Hydrauliikka moottor	OMP 400, Danforss	144160	1
	Sealkit	Dichtungssätze	Tätningsserie	Tiivistesarja	151-1286	144180	1
5	Spline	Keile	Flatkil	Laattakiila	DIN 6885 A 8x7x25	132948	4
6	Sprocket	Ketterrad	Kedjehjul	Ketjupyörä	Z=13	821026	1
7	Wascher	Scheibe	Bricka	Laatta	Ø8x34x3	828618	2
8	Screw	Schraube	6-k Skruv hg	Kuusioruuvi	DIN 933 8.8 M8X25 ZN	130740	2
9	Shims	Ausgleichscheibe	Passbricka	Sovitelaatta	DIN 988 25X35X2	132280	3
10	Screw	Schraube	6-k Skruv hg	Kuusioruuvi	DIN 933 8.8 M10x120 ZN	130956	1
11	Chain tighteningpin	Kettenspanner	Kedjespännartapp	Ketjunkturistajäntappi	Ø40/16 L=84 zn	821260	1
12	Washer	Scheibe	Bricka	Laatta	Ø50/17x4	821266	1
13	Tightenwheel	Kettenspannerrad	Kedjespännhjul	Kiristyspyörä	Z=17, TELKO	821038	1
14	Nut	Muttern	Låsmutter	Lukitusmutteri	DIN 985-8 M16 ZN	131630	1
15	Shims	Ausgleichscheibe	Passbricka	Sovitelaatta	DIN 988 30X42X0,5	132310	4
16	Sprocket	Ketterrad	Kedjehjul	Ketjupyörä	5/8" Z=30	821040	2
17	Washer	Scheibe	Bricka	Laatta	d=28/8,2x5	875776	2
18	Sprocket	Ketterrad	Kedjehjul	Ketjupyörä	5/8" Z=30, Z=24	821041	1
19	Washer	Scheibe	Bricka	Aluslaatta	DIN 125A M10/10.5 ZN	131770	9
20	Sprocket	Ketterrad	Kedjehjul	Ketjupyörä	5/8" Z=30, Z=38	821045	1
21	Joint	Kettenschloss	Kedjeskarv	Jatke	10B 5/8"	801120	3
22	Rollerchain	Rollkette	Rullkedja, rullbord drivning, 2+2		5/8" 42 rullar+1/2 länk	821080	1
23	Rollerchain	Rollkette	Rullkedja	Rullaketju	5/8" 158 rullar	821070	1
24	Chaincover	Kettenabdecker	Kedjeskydd	Ketjusuoja		821407	1
25	Nut	Muttern	Låsmutter	Lukitusmutteri	DIN 985-8 M10 ZN	131580	2
26	Cup bolts	Flachrundschrabe	Låsskruv	Lukkoruuvi	DIN 603 8.8 M10x55 ZN	132669	1
27	Chain tighten plate	Kettenspannerblech	Kedjespännarplåt	Ketjunkturistuspelti		821250	1
28	Distanc	Distantz	Bricka	Välilaatta	Ø10,2/45x4(5)	829154	1
29	Distans	Distanz	Distanshylsa i kedjespännare	Välihylys		821259	1
30	Slide block	Gleitkloz	Kedjespännare	Ketjun kiristäjä		829152	1
31	Screw	Schraube	6-k Skruv dg	Kuusioruuvi	DIN 931 8.8 M12X55 ZNC	130344	2
32	Distans	Distanz	Distans	Väliputki	Ø50/17x12	821267	1
33	Distans	Distanz	Spännardistans	Väliputki		821252	1
34	Rollerchain	Rollkette	Rullkedja, 3+3	Rullaketju	5/8", 8 rullar + skarv	821082	1
35	Cover bracket	Abdecker halter	Kedjeskyddshållare	Suojan pidike		821415	1
36	Screw	Schraube	Takskruv	Kateruuvi	DELTA 4,8x25 1200-048 252	133135	1

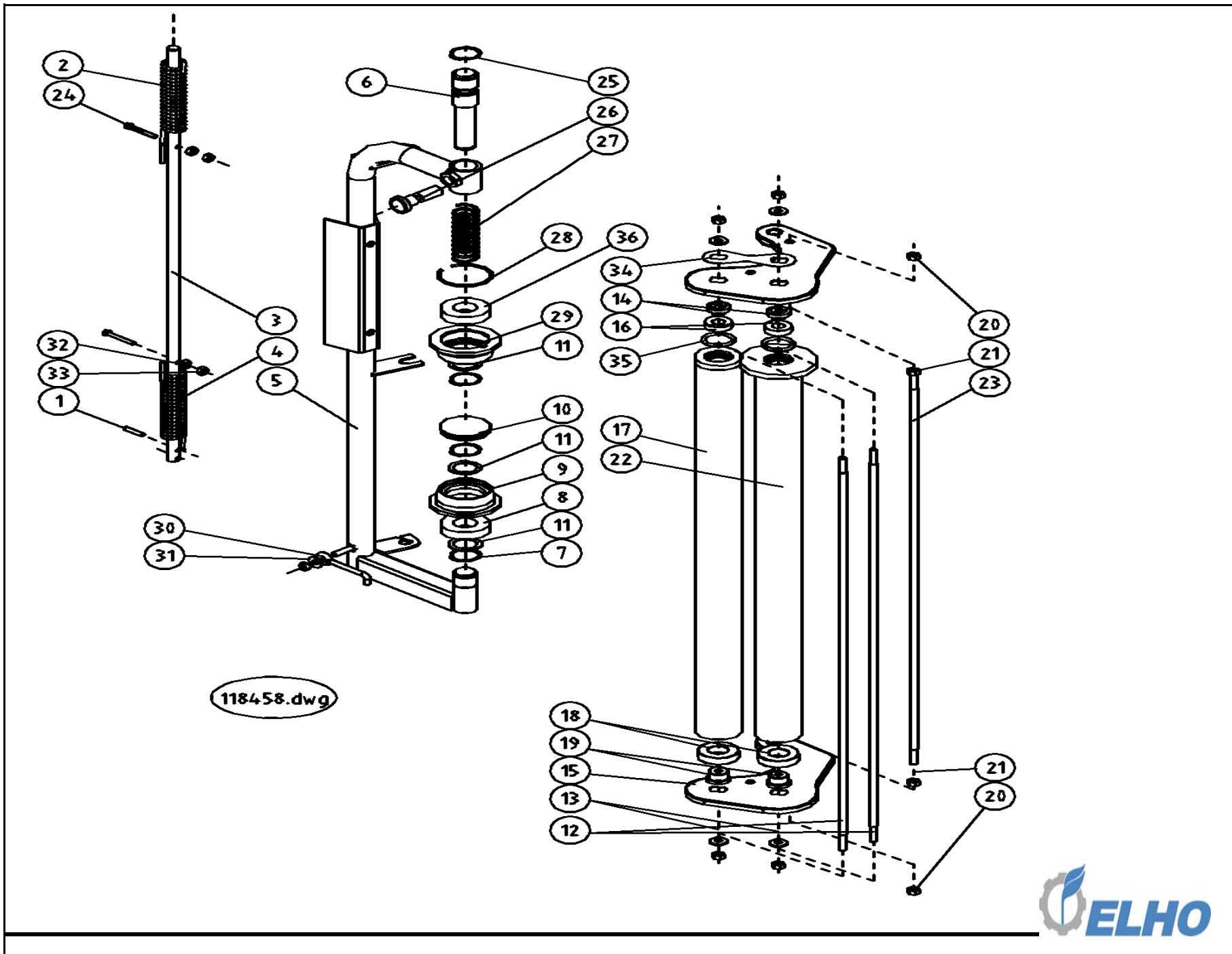


Pos	Name	Nahme	Benämning	Nimike	Kvalitet	NO	Pcs
1	Drawbar end	Zuglasche	Dragöggla	Vetosilmukka	Ø50	826020	1
2	Screw	Schraube	6-k Skruv hg	Kuusioruuvi	DIN 933 8.8 M16X50 ZNC	131210	4
3	Washer	Scheibe	Bricka	Aluslaatta	DIN 125A M16/17 ZN	131810	4
4	Nut	Muttern	Låsmutter	Lukitusmutteri	DIN 985-8 M16 ZN	131630	4
5	Drawbar	Zugdeichel	Dragbom	Vetopuomi		824142	1
6	Parkin Jack	Stutzfuss	Stödfot	Tukijalka		826024	1
7	Screw	Schraube	6-k Skruv hg	Kuusioruuvi	DIN 933 8.8 M12X35 ZNC	130990	4
8	Nut	Muttern	Låsmutter	Lukitusmutteri	DIN 985-8 M12 ZN	131600	6
9	Washer	Scheibe	Bricka	Aluslaatta	DIN 125A M12/13 ZN	131790	8
10	Screw	Schraube	6-k Skruv hg	Kuusioruuvi	DIN 933 8.8 M10X25 ZNC	130870	2
11	Screw	Schraube	6-k Skruv dg	Kuusioruuvi	DIN 931 8.8 M12X130 ZNC	130445	1
12	Hose bracket on drawbar	Schlauchhalter	Slangstöd på dragbom	Vetopuomin hyd letku kiikkike		828472	1
13	Screw	Schraube	6-k Skruv dg	Kuusioruuvi	DIN 931 8.8 M12X140 ZN	130450	1
14	Washer	Scheibe	Bricka	Aluslaatta	DIN 125A M10/10.5 ZNC	131780	4
15	Nut	Muttern	Låsmutter	Lukitusmutteri	DIN 985-10 M10 ZN	131590	4
16	Hose cover	Abdeckung	Slangskyddsplåt kabel	Suojapelti		828460	1
17	U-bracket	U-bolzen	U-bult	U-pultti	M12	825072	2
18	String	Schnur	Dragsnöre	Naru	6 m	825027	1
19	Screw	Schraube	6-k Skruv hg	Kuusioruuvi	DIN 933 8.8 M8X20 ZNC	130730	1
20	Washer	Scheibe	Bricka	Aluslaatta	DIN 125A M8/8.4 ZN	131750	1
21	Pin	Zapfen	Bomtapp	Tappi	Typ D1 Ø50 L=216 zn	828390	1
22	Filmrollerbracket	Folienhalter	Extra filmhållare	Muovirullien pidike		825070	1
23	Cover	Deckel	Plastlock	Suojakansi	U-60 Svart	808195	2
24	Block	Block	Block	Pylpyrä	13004032K	458360	2
25	Chain quick links	Kettennotgleider	Lyftkättingsskarv	Ketjulukko	5 mm	458370	2
26	Pin	Zapfen	Låstapp vid svängplatta	Tappi	Ø35/23 L=234 zn	828388	1
27	Spring pin	Spannhülsen	Rörsprint	Jousisokka	DIN 1481 6X40 ZN	132811	1
28	Sprin	Feder	Tryckfjäder	Painejousi	d=3 Dm=28.5 Lo=90 if=9	825029	1
29	Drawbar	Zugdeichsel	Dragbom, innerdel	Vetopuomi		828436	1
30	Bracket	Schlauchhalter	Slanghållarbygel	Letku pidike		828466	3
31	Nut	Muttern	Mutter	Kuusiomutteri	DIN 934 M10 ZN	131400	1
32	Screw	Schraube	6-k Skruv hg	Kuusioruuvi	DIN 933 8.8 M10x50 ZN	130932	1

Pos	Name	Nahme	Benämning	Nimike	Kvalitet	NO	Pcs
1	Drawbar end	Zuglasche	Tysk dragöggla	Vetosilmukka		826040	1
2	Drawbar end	Zuglasche	Dragöggla	Vetosilmukka	Ø38	826021	1

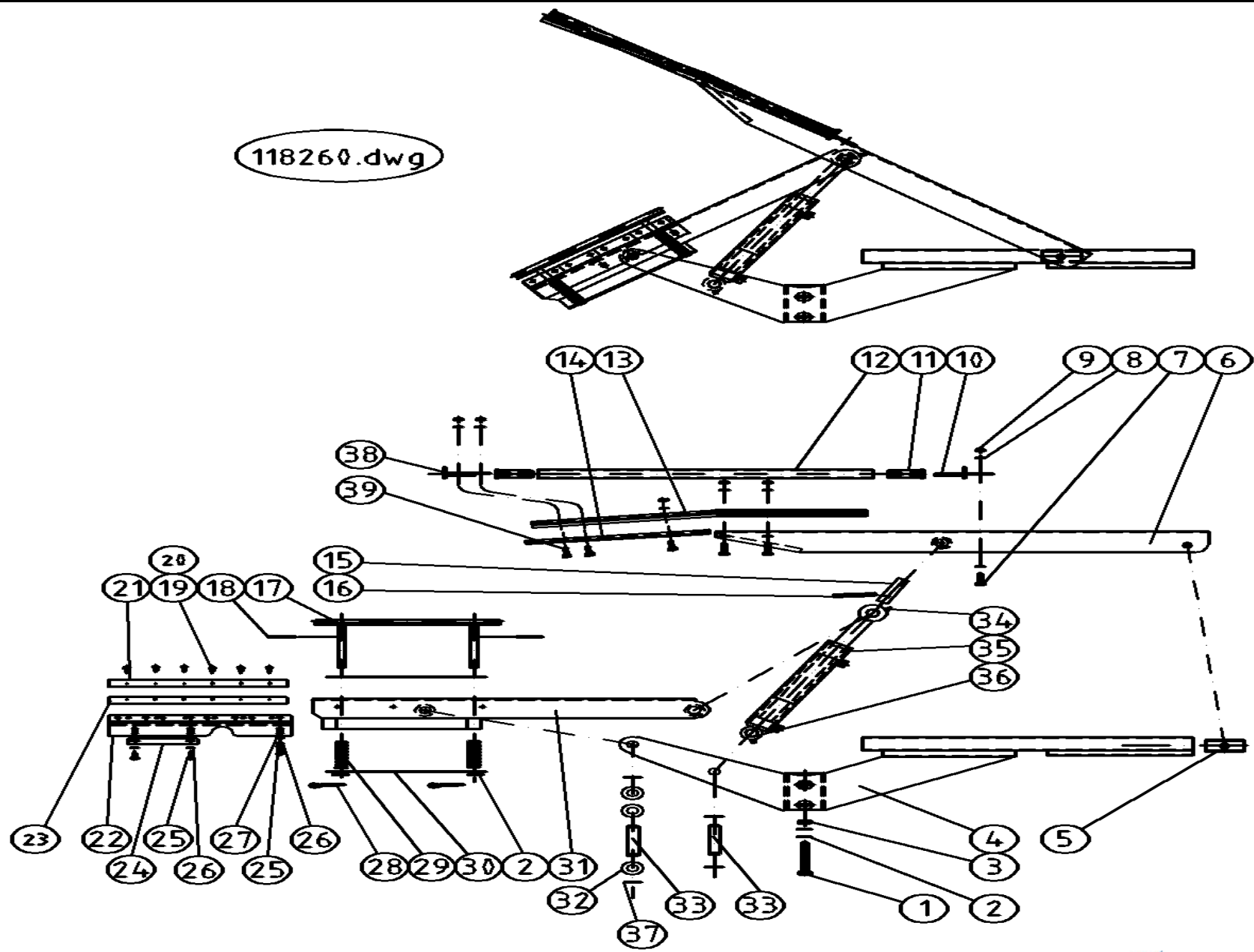


Pos	Name	Nahme	Benämning	Nimike	Kvalitet	NO	Pcs
1	Drawbarpin	Zapfen	Dragbomscylindertapp	Tappi	Typ D1 Ø25 L=84 (zn)	828438	1
2	Spring pin	Spannhülsen	Rörsprint	Jousisokka	DIN 1481 8X40 ZN	132815	1
3	Cylinder	Zylinder	Cylinder	Hydraulisyliinteri	Ø60/30x200 L=404-604	146088	1
4	Grease nipple	Smiernippel	Smörjnippa	Voitelunippa	M6x1	140950	2
5	Distanc	Distanz	Distanshylsa	Välihylysy	Ø25/35x28	825059	1
6	Bonded gasket	Dichtung	USIT-tätning	USIT-tiiviste	1/4" USITR-04	146002	4
7	Restriktor nipple	Drossel nipple	Strypningsnippa Ø 1.5 mm	Kuristusnippa	1/4"-1/4" Ø 1.5 mm	143138	1
8	Hydraulic hose	Hydraulschlauch	Hydraulslang	Hydrauliiletu	1/4" L=3500	805263	1
9	Nylon Clamps	Bandschellen	Buntband	Nippuside	PLT2S-M0 L=188mm	147020	5
10	Pin	Zapfen	Hydr. dragbom; tapp 1620 Sideliner	Tappi	Ø35/23 L=170 zn	825058	1
11	Spring pin	Spannhülsen	Rörsprint	Jousisokka	DIN 1481 6X40 ZN	132811	1
12	Washer	Scheibe	Bricka	Aluslaatta	DIN 125A M24/25 ZNC	131860	1
13	Double nipple	Doppelnippel	Dubbelnippa	Kaksoisnippa	1/4"-1/4" 04000-04	143102	2
14	Ball valve	Kugelhahn	Bollventil	Palloventtiili	1/4"-1/4" BKH-04	144020	1
15	Hydraulic hose	Hydraulik slaunch	Hydraulslang	Hydrauliiletu	hankoppling	145238	1
16	"L" Adaptor with male threaded	Vinkel nippel	Vinkel	Kulmanippa	1/4" - 1/4" 04490-04	143180	1
17	Male/Female Adaptor	Anschluss	Junktur	Yhdysnippa	1/4" - 1/4" Rak 04010-04	143148	1

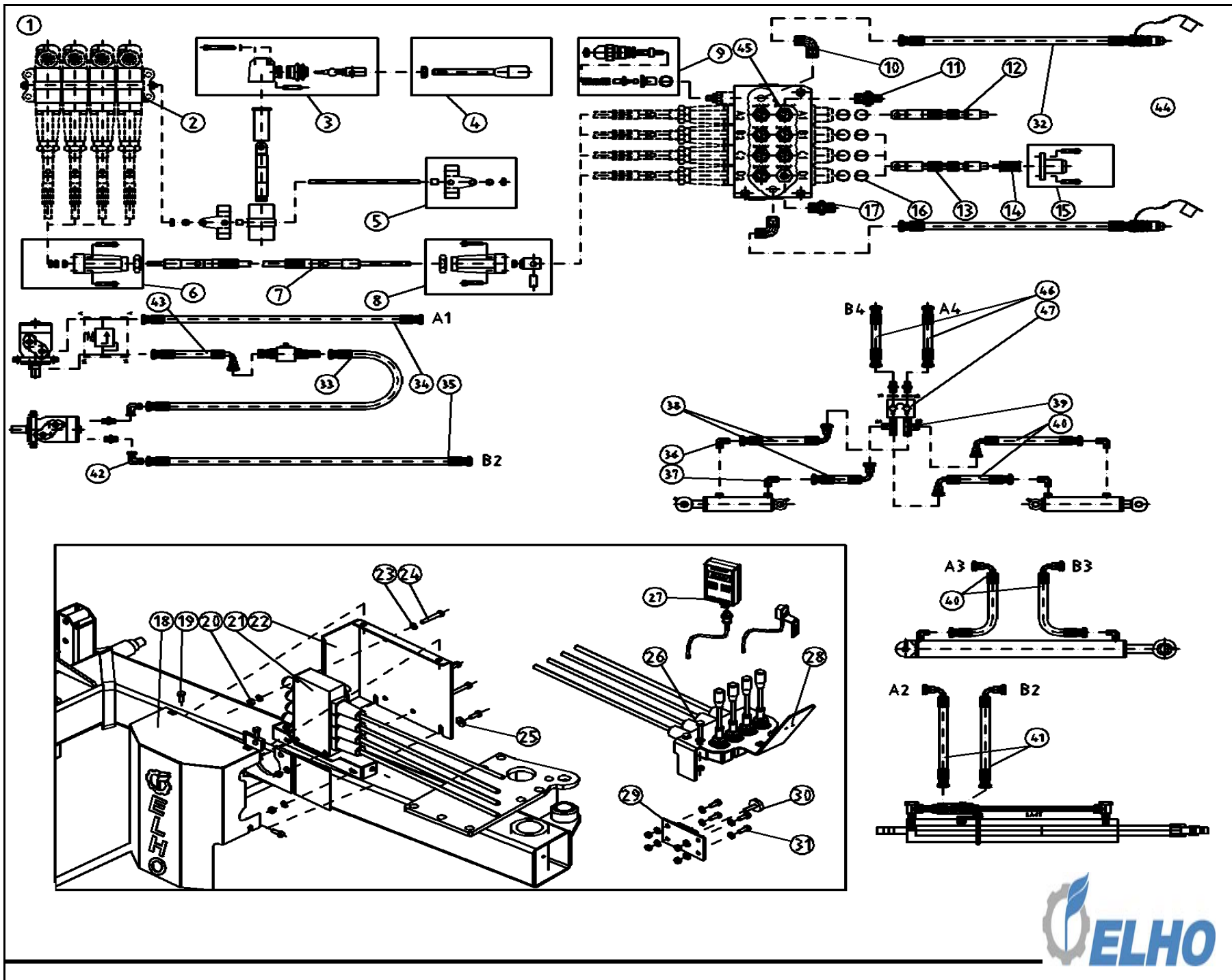


Pos	Name	Nahme	Benämning	Nimike	Kvalitet	NO	Pcs
1	Spring pin	Spannhülsen	Rörsprint	Jousisokka	DIN 1481 6x30 ZN	132823	1
2	Twistspring	Drefeder	Vridfjäder, vänster	Vääntöjousi		157184	1
3	Twistaxle	Welle	Ledaxel	Vääntöakseli		816554	1
4	Twistspring	Drefeder	Vridfjäder, höger	Vääntöjousi		157186	1
5	Frame	Rahmenbalken	Filmsträckarram	Runko		816502	1
6	Pin	Welle	Filmhållaraxel	Tappi		816356	1
7	Seeger ring	Sicherüingring	Låsring för axel	Varmistinrengas	DIN 471 30X1,5	132090	3
8	Bearing	Lager	Kullager	Laakeri	6206 2RS	140264	1
9	Alu flange	Lagerhäuse	Rullhållarfläns, filmsträckare MK II	Alumiinalaippa		802181	1
10	Cover	Dekel	Plast lock, för stödrulle	Kansi		802040	1
11	Shims	Ausgleichscheibe	Passbricka	Sovitelaatta	DIN 988 30X42X2	132330	3
12	Axle	Welle	Spännstång i sträckarrör "L=810"	Kiristysakseli		816550	2
13	Washer	Scheibe	Karosseribricka	Korialuslevy	DIN 9021 M8 ZNC	131920	2
14	Bearinghouse	Lagergehäuse	Övre lagerholk	Laakeriholkki		816382	2
15	Bearingplate	Endplatte	Gavel, svetsad	Laakeripelti		816318	2
16	Bearing	Lager	Kullager	Laakeri	6202 2-RS	140224	2
17	Stretchroller	Streckwalze	Valsrör	Kiristysvalssi	Z=28 L=810 70% försträckning	816522	1
18	Bearing	Lager	Kullager	Laakeri	6205 2RS	140254	2
19	Bearinghouse	Lagergehäuse	Nedre lagerholk	Laakeriholkki		816380	2
20	Nut	Muttern	Låsmutter	Lukitusmutteri	DIN 985-8 M8 ZN	131570	7
21	Nut	Muttern	Mutter	Kuusiomutteri	DIN 934 M8 ZN	131395	2
22	Stretchroller	Streckwalze	Valsrör	Kiristysvalssi	Z=49 L=810 70% försträckning	816520	1
23	Axle	Welle	Mellanstag	Väliakseli		816552	1
24	Screw	Schraube	6-k Skruv dg	Kuusioruuvi	DIN 931 10.9 M 6X45	130004	2
25	Seeger ring	Sicherüingring	Låsring för axel	Varmistinrengas	DIN 471 32X1,5	132094	1
26	Adjustingbolt	Spannschraube	Inställningsbult	Säätötappi	M16x1,5 (GN613 A 8)	157030	1
27	Sprin	Feder	Tryckfjäder	Painejousi	d=3 Dm=28.5 Lo=90 if=9	825029	1
28	Seeger ring	Sicherüingring	Låsring för hål	Varmistinrengas	DIN 472 62X2	132158	1
29	Upper Alu flange	Übere Lagerhäuse	Övre rullhållarfläns	Ylempi laakeripesä		816388	1
30	Lockhook	Haaken	Låshake	Lukitushaka		822266	1
31	Washer	Scheibe	Bricka	Aluslaatta	DIN 125A M8/8.4 ZN	131750	1
32	Nut	Muttern	Mutter	Kuusiomutteri	DIN 934 M6 ZN	131380	2
33	Nut	Muttern	Låsmutter	Lukitusmutteri	DIN 985-8 M6 ZN	131560	2
34	Distansplate	Distanzplatte	Stödplåt	Tukipelti		816390	1
35	O-Ring	O-ring	O-Ring	O-Rengas	OR 33x5 NBR 70 6405140	144986	2
36	Bearing	Lager	Kullager	Laakeri	6305 RS	140353	1

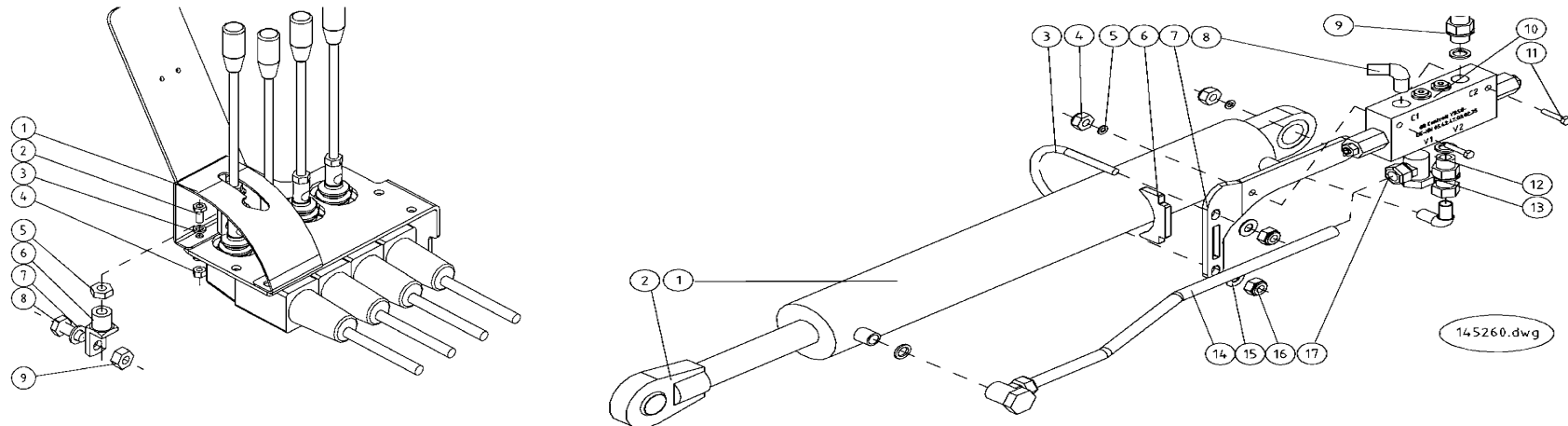
118260.dwg



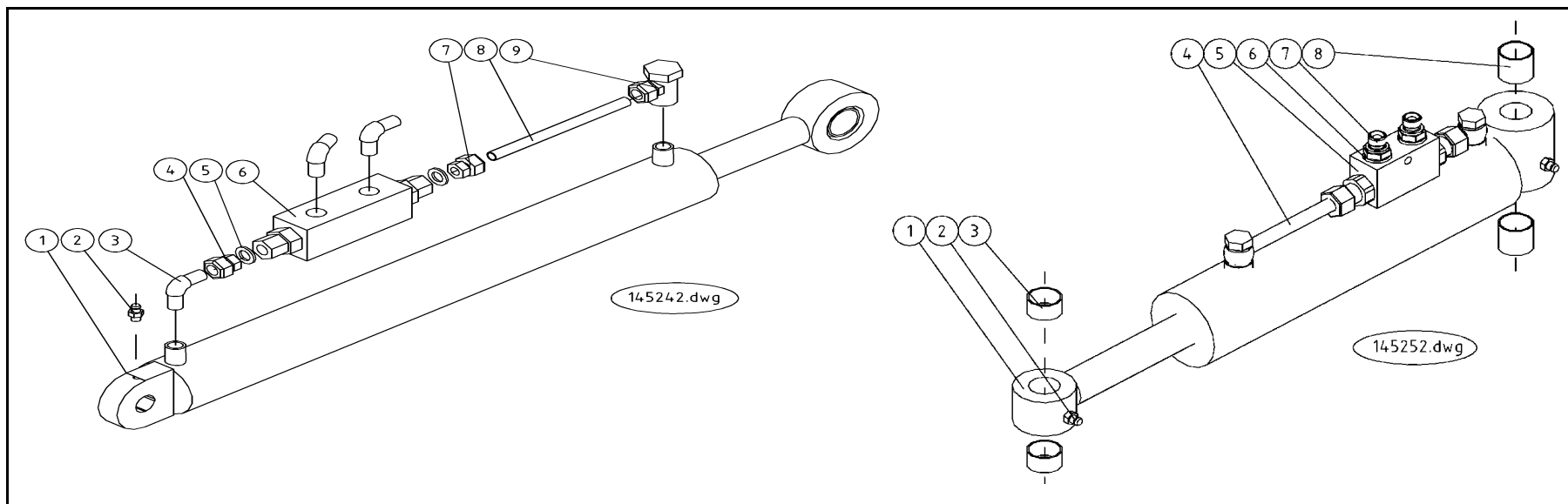
Pos	Name	Nahme	Benämning	Nimike	Kvalitet	NO	Pcs
1	Screw	Schraube	6-k Skruv dg	Kuusioruuvi	DIN 931 8.8 M12X90 ZN	130385	2
2	Washer	Scheibe	Bricka	Aluslaatta	DIN 125A M12/13 ZN	131790	6
3	Nut	Muttern	Låsmutter	Lukitusmutteri	DIN 985-8 M12 ZN	131600	2
4	Frame	Rahmen	Ram	Runko		821880	1
5	Slideblock	Gleiklotz	Glidkloss	Liukopala		821760	2
6	Upper arm plate	Ober platte	Övre armplåt	Varsipelti ylä		821796	1
7	Screw	Schraube	6-k Skruv hg	Kuusioruuvi	DIN 933 8.8 M8X16 ZNC	130710	5
8	Washer	Scheibe	Bricka	Aluslaatta	DIN 125A M8/8.4 ZN	131750	16
9	Nut	Muttern	Låsmutter	Lukitusmutteri	DIN 985-8 M8 ZN	131570	9
10	Rollersupport, upper	Befestigung	Rullstöd	Valssituki, ylempi		821818	1
11	Slidebearing	Lager	Glidlager	Liukulaakeri		821819	2
12	Rolleraxle	Rohr	Rullaxel	Rulla akseli		821817	1
13	Supporterfinger	Stutzarm	Stödfinger	Tukisormi		821815	1
14	Rubber jaw	Gummiplatte	Stöd för gummi	Kumikita		821810	1
15	Upper cylinderpin	Ober zylinder welle	Övre cylinderaxel	Ylä sylinteritappi		821745	1
16	Spring pin	Spannhülsen	Rörsprint	Jousisokka	DIN 1481 8X40 ZN	132815	1
17	Counter plate	Grundplatte	Mothäll	Vastakappale		821860	1
18	Spring pin	Spannhülsen	Rörsprint	Jousisokka	DIN 1481 3X25 ZN	132822	2
19	Screw	Schraube	6-k Skruv hg	Kuusioruuvi	DIN 933 8.8 M5x12 ZN	130601	8
20	Nut	Muttern	Låsmutter	Lukitusmutteri	DIN 985-8 M5 ZN	131550	6
21	Cuttingblade	Messer	Skärbett	Leikkuuterä		821782	1
22	Bladeholder	Messerhalter	Knivhållare	Teräpidätin		821780	1
23	Knife support	Befestigung	Skärbetts stöd	Terän tukipelt		821786	1
24	Blade tighteningdevice	Abdeckung	Knivhållarfastsättning	Terän kiristyslaite		821785	1
25	Screw	Schraube	6-k Skruv hg	Kuusioruuvi	DIN 933 8.8 M6X16 ZNC	130630	3
26	Washer	Scheibe	Bricka	Aluslaatta	DIN 125A M 6/6.4 ZN	131730	4
27	Nut	Muttern	Låsmutter	Lukitusmutteri	DIN 985-8 M6 ZN	131560	1
28	Split pin	Splinten	Saxsprint	Saksisokka	DIN 94 3,2X25 ZNC	132750	2
29	Spring	Feder	Tryckfjäder	Jousi	Lo=87, Dy=19, d=2.5	804115	2
30	Counterplate support	Grunhalterplatte halter	Mothäll-stöd	Vastakappalen tuki		821775	2
31	Lower armplate	Untere welle	Under armplåt	Varsipelti, ala		821825	1
32	Washer	Scheibe	Bricka	Aluslaatta	DIN 125A M20/21 ZN	131830	3
33	Lower armpin	Untere Zapfe	Undre armaxel	Varsitappi, alas		821746	2
34	Grease nipple	Smiernippel	Smörjnippa	Voitelunippa	M6x1	140950	2
35	Cylinder	Zylinder	Cylinder	Sylinteri	Ø40/20x170	820020	1
	Sealkit	Dichtungssätze	Tätningsserie	Tiivistesarja	Ø40/20	146036	1
36	Plain bearing	Gleitlager	Glidlager	Liukulaakeri	Ø 20/23 L=25	140048	3
37	Seeger ring	Sicherüingring	Låsring för axel	Varmistinrengas	DIN 471 20X1,2	132060	4
38	Rollersupport, lower	Befestigung	Rullstöd	Rullatuki, alempi		821811	1
39	Screw	Schraube	I-6 Skruv	6-koloruuvi	DIN 912 8.8 M8X20 ZN	131290	3



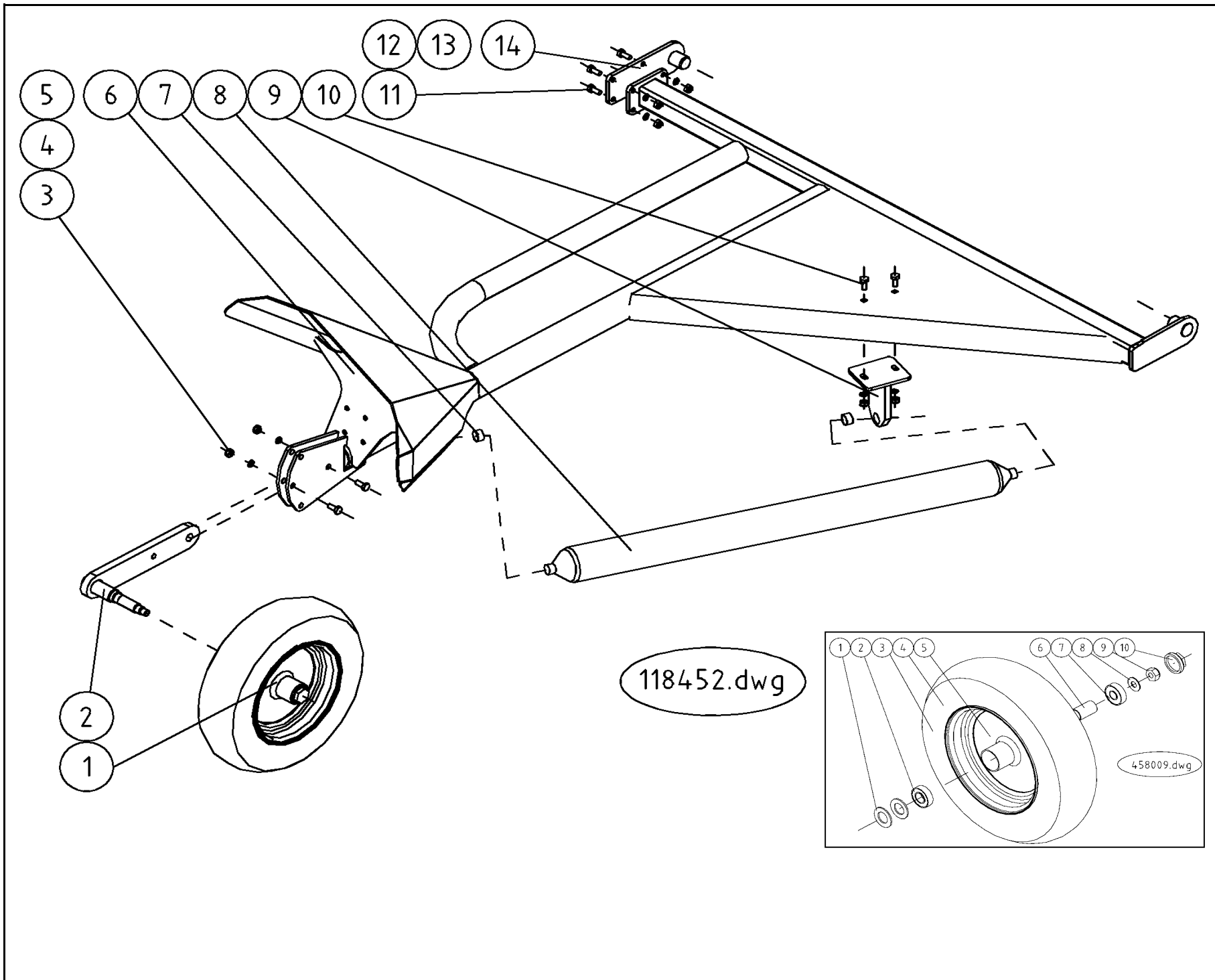
Pos	Name	Nahme	Benämning	Nimike	Kvalitet	NO	Pcs
1	Cabelsystem	Kabelbedienung	Ventil+kabel+spaksyst	Kaapeliohjaus	Walvoil ritn nr 1XTC20141	144450	1
2	Cabelsystem	Kabelbedienung	Spaksystem	Kaapeliohjaus	L180	144454	1
3	Lever spindel	Hebel Lagerung	Spakspindel	Vipulaakerointi	M10 (walvoil)	805871	1
4	Lever	Hebel	Spak	Vipu	M10 (walvoil)	805872	1
5	Control bracket	Hebel Befästigung	Spaksystemfäste (walvoil)	Vivuston kiinnike		805873	1
6	Cabel bracket upper	Ober Befästigung	Kabelfäste övre (walvoil)	Kaapelipidike ylä		805875	1
7	Cable	Kabel	Kabel Walvoil 5m	Kaapeli	GP5000G	144455	1
8	Cabel bracket lower	Untere Befästigung	Kabelfäste nedre (walvoil)	Kaapelipidike ale		805874	1
9	Pressure relife valve	Überdruckventil	Tryckbegränsare	Paineenrajoitusventtiili		801206	1
10	threaded	Vinkel nippel	Vinkel	Kulmanippa	3/8" - 3/8" 04490-06	143182	2
11	Double nipple	Doppelnippel	Dubbelnippa	Supistusnippa	1/4"-3/8" 04000-04-06	143122	4
12	Spindel	Piston	Spindel till rotation, mjukstart	Kara	CU1210200	144460	1
13	Spindel	Piston	Spindel (Casappa)	Kara		801205	1
14	Spring	Feder	Returfjäder	Jousi		801207	1
15	Cover	Deckel	Lock med reglerskruv	Kansi		801208	1
16	Sealkit	Dichtungssatz	Packn.sats f Casappa v.	Tiivistesarja	8st O-ringar 15,88x2,62	805672	1
17	Double nipple	Doppelnippel	Dubbelnippa	Kaksoisnippa	3/8"-3/8" 04000-06	143104	3
18	Valve block cover	Abdeckung	Ventilbordslock	Venttiilipöydän koppa		825040	1
19	Screw	Schraube	6-k Skruv hg	Kuusioruuvi	DIN 933 8.8 M8X20 ZNC	130730	5
20	Nut	Muttern	Låsmutter	Lukitusmutteri	DIN 985-8 M8 ZN	131570	10
21	Valveblock	Ventilblock	Ventilbord	Venttiilipöytä	SD5/4-P	144453	1
22	Valve block bracket	Ventilträger	Ventilbordsplåt	Venttiilikannatin		825038	1
23	Washer	Scheibe	Bricka	Aluslaatta	DIN 125A M8/8.4 ZN	131750	17
24	Screw	Schraube	6-k Skruv dg	Kuusioruuvi	DIN 931 8.8 M 8X70 ZN	130050	3
25	Washer	Scheibe	Karosseribricka	Korialuslevy	DIN 9021 8/8.4X24X2 ZN	131910	3
26	Screw	Schraube	6-k Skruv hg	Kuusioruuvi	DIN 933 8.8 M8X40 ZNC	130810	4
27	Ballenzähler kompl.	Balecounter compl.	1520 med 9m givarkabe	Paalilaskin täyd.		118229	1
28	Cable control panel	Bedienpanel	Spak/monitorstöd Walvoil-kabel	Vivuston paneli		805896	1
29	Cable control bracket	Befästigung	Fjärreglagefäste	Vivuston pidike		750120	1
30	Handle	Hebel	Stjärnvred M 10	Tähtinuppi		752601	1
31	Screw	Schraube	6-k Skruv hg	Kuusioruuvi	DIN 933 8.8 M8X25 ZN	130740	4
32	Hydraulic hose	Hydraulik slauch	Hydraulslang	Hydrauliletku	3/8"	145054	2
33	Hydraulic hose	Hydraulik slauch	Hydraulik, Övre motor - Bordsmotor	Hydrauliletku	L= 5200	820945	1
34	Hydraulic hose	Hydraulik slauch	Hydraulslang	Hydrauliletku	3/8" L=4200 90gr. 3/8"- rak 3/8"	145052	1
35	Hydraulic hose	Hydraulik Schlaus	Hydraulslang	Hydrauliletku	3/8" L=1850 90gr.-rak	801210	1
36	threaded	Vinkel nippel	Vinkel 1 mm strypning	Kulmanippa	strypning	143195	2
37	threaded	Vinkel nippel	Vinkel	Kulmanippa	1/4" - 1/4" 04490-04	143180	2
38	Hydraulic hose	Hydraulik slauch	Hydraulslang	Hydrauliletku	1/4" L=1000 90gr. 1/4"- rak 1/4"	145048	2
39	threaded	T-Verschraubung	låsmutter	T-nipa		143290	2
40	Hydraulic hose	Hydraulik Schlauch	Hydr.slang	Hydrauliletku	1/4" L=3450	529134	4
41	Hydraulic hose	Hydraulik slauch	Hydraulslang	Hydrauliletku	3/8" L=2950 3/8"90° -90°3/8"	145080	2
42	Male/Female Adaptor 90°	Vinkel Anschluss	Vinkel junktur	90° Kulmanippa	3/8" - 3/8" 04510-06	143172	2
43	Hydraulic hose	Hydraulik Schlauch	Hydr.slang	Hydrauliletku	3/8" L=750	805545	1
45	Bulkhead Adaptor	Doppelnippel	Dubbelnippa, lång	Kuristusnippa	3/8"-3/8" 04000-06EP	143107	1
46	Hydraulic hose	Hydraulik slauch	Hydraulslang	Hydrauliletku	1/4" 90°-1/4" L= 440	821000	2
47	Checkvalve	Ruckschagventil	Hydraulventil	Lukkoventtiili	VSO-DE-L-05.53.03.10.09.01	501600	1



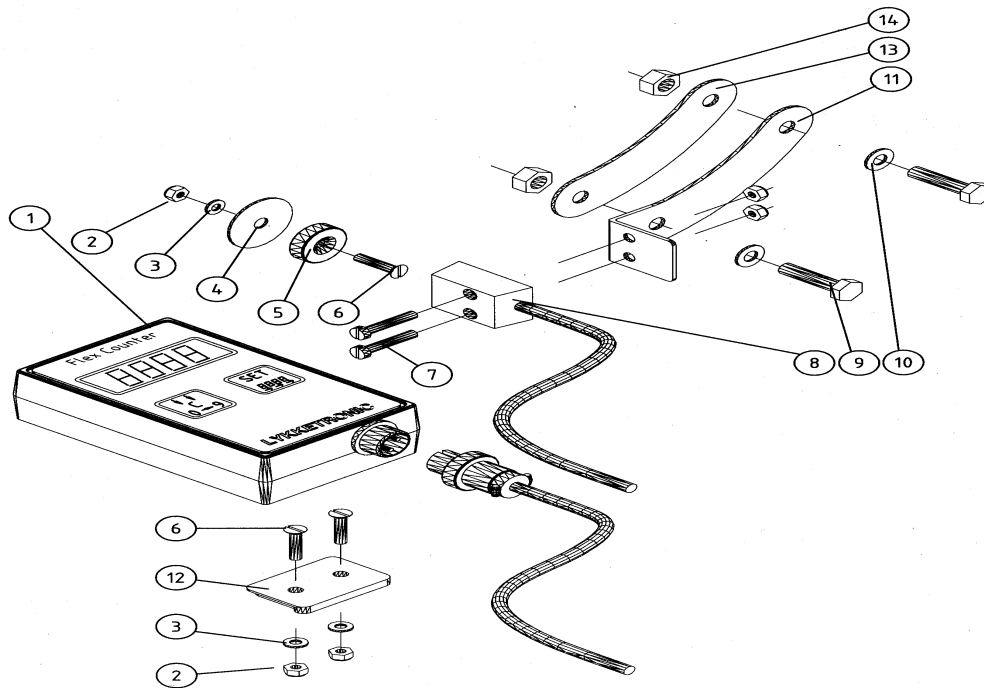
Pos	Name	Nahme	Benämning	Nimike	Kvalitet	NO	Pcs
1	Lock plate	Schloss platte	Spakläsningsplåt	Lukkupelti		826755	1
2	Screw	Schraube	6-k Skruv hg	Kuusioruuvi	DIN 933 8.8 M6X16 ZN	130620	4
3	Washer	Scheibe	Bricka	Aluslaatta	DIN 125A M 6/6.4 ZN	131730	8
4	Nut	Muttern	Låsmutter	Lukitusmutteri	DIN 985-8 M6 ZN	131560	4
5	Nut	Muttern	Mutter låg	Kuusiomutteri	DIN 936-17H ZN M10	131658	1
6	Jokes joint	Gabelgelenk	Gaffellänk	Haarukka		826758	1
7	Washer	Scheibe	Bricka	Aluslaatta	DIN 125A M10/10.5 ZN	131770	1
8	Screw	Schraube	6-k Skruv hg	Kuusioruuvi	DIN 933 8.8 M10X35 ZN	130900	1
9	Nut	Muttern	Låsmutter	Lukitusmutteri	DIN 985-8 M10 ZN	131580	1
Pos	Name	Nahme	Benämning	Nimike	Kvalitet	NO	Pcs
1	Cylinder	Zylinder	Hydraulcylinder	Hydraulisylinteri	Ø60/30x431	146035	1
	Sealkit	Dichtungssätze	Tätningsserie	Tiivistesarja	Ø60/30	146037	1
2	Ball joint	Gelenkkopf	Länkhuvud till gaffelcylinder	Sylinteripää		146048	1
3	Bracket	Befestigung	Cylinderbygel	U-pultti		828346	1
4	Nut	Muttern	Låsmutter	Lukitusmutteri	DIN 985-8 M6 ZN	131560	2
5	Washer	Scheibe	Bricka	Aluslaatta	DIN 125A M 6/6.4 ZNC	131740	2
6	Bracket	Befestigung	Stödplåt för låsventil	Tukipelti		828348	1
7	Bracket	Befestigung	Låsventilshållare	Tukipelti		828358	1
8	"L" Adaptor with male threaded	Vinkel nippel	Vinkel	Kulmanippa	3/8" - 3/8" 04490-06	143182	2
9	Double nipple	Doppelnippel	Dubbelnippa	Kaksoisnippa	3/8"-3/8" 04000-06	143104	1
10	Dual overcentre valve	Ruckschlagventil	Dubbel overcenter valve	Lukkoventtiili	Oil Controll VB50-DE-NN 05.42.47.03.02.35	144498	1
11	Screw	Schraube	6-k Skruv dg	Kuusioruuvi	DIN 931 8.8 M6X50 ZNC	130691	2
12	Bonded gasket	Dichtung	USIT-tätning	USIT-tiiviste	3/8" USITR-06	146003	2
13	Male/Female Adaptor	Anschluss	Junktur	Liitin	3/8" - 3/8" 04010-06	143150	1
14	Hydraulic pipe	Hydralikrohr	Hydraulrör på lastcylinder	Hydrauliputki		146096	1
15	Washer	Scheibe	Bricka	Aluslaatta	DIN 125A M8/8.4 ZN	131750	2
16	Nut	Muttern	Låsmutter	Lukitusmutteri	DIN 985-8 M8 ZN	131570	2
17	Threaded eye	Gewindingstück	Banjokoppling	Banjoliitin	3/8"- Ø12 rör SEL-12R	143200	2



	Tablecylinder	Tischzylinder	Bordcylinder	Pöytäsylinteri		145242	
Pos	Name	Nahme	Benämning	Nimike	Kvalitet	NO	Pcs
1	Cylinder	Zylinder	Hydraulcylinder	Hydraulisyylinteri	Ø50/30x238	146040	1
	Sealkit	Dichtungssätze	Tätningsserie	Tiivistesarja	Ø50/30	146041	1
2	Grease nipple	Smiernippel	Smörjnippa	Voitelunippa	M6x1	140950	2
3	"L" Adaptor with male threaded	Vinkel nippel	Vinkel	Kulmanippa	1/4" - 1/4" 04490-04	143180	3
4	Male/Female Adaptor	Anschluss	Junktur	Yhdysnippa	1/4" - 1/4" Rak 04010-04	143148	1
5	Bonded gasket	Dichtung	USIT-tätning	USIT-tiiviste	1/4" USITR-04	146002	3
6	Checkvalve	Ruckschagventil	Hydraulventil	Lukkoventtiili	VSO-DE-L-05.53.03.10.09.01	501600	1
7	Male Coupling	Verschraubung	Nippel	Suora perusliitin	10mm rör -1/4" rak BL-10 R	143208	1
8	Hydraulic pip	Hydraulicrohr	Mellanrör på bordcylinder	Hydrauliputki		145240	1
9	Threaded eye	Gewindingstück	Banjokoppling	Banjoliitin	1/4"- Ø10 rör SEL-10R	143199	1
	Drawbarcylinder	Zugdeichelzylinder	Dragbomscylinder	Vetoaisan sylinteri		145252	
Pos	Name	Nahme	Benämning	Nimike	Kvalitet	NO	Pcs
1	Cylinder	Zylinder	Cylinder	Hydraulisyylinteri	Ø60/30x200 L=404-604	146088	1
	Sealkit	Dichtungssätze	Tätningsserie	Tiivistesarja	Ø60/30	146037	1
2	Grease nipple	Smiernippel	Smörjnippa	Voitelunippa	M6x1	140950	2
3	Plain bearing	Gleitlager	Glidlager	Liukulaakeri	Ø 25/28 L=15	140050	2
4	Eye connection	Ringöse	Banjorör till Bomcylinder	Banjoliitinputki		421310	1
5	Lockvalve	Verschluss Ventil	Låsventil	Lukko ventili	VRDE-01-AFF	144493	1
6	Bonded gasket	Dichtung	USIT-tätning	USIT-tiiviste	1/4" USITR-04	146002	2
7	Double nipple	Doppelnippel	Dubbelnippa	Kaksoisnippa	1/4"-1/4" 04000-04	143102	2
8	Plain bearing	Gleitlager	Glidlager	Liukulaakeri	Ø 25/28 L=25	140053	2



Pos	Name	Nahme	Benämning	Nimike	Kvalitet	NO	Pcs
1	Wheel complete	Reifen komplet	Hjul kompl	Pyörä täydellinen	Hadsten 6805	458009	1
2	Wheel axle	Rad Acshe	Hjulaxel	Pyöräakseli		827434	1
3	Screw	Schraube	6-k Skruv dg	Kuusioruuvi	DIN 931 10.9M12x60ZNC	130346	2
4	Washer	Scheibe	Bricka	Aluslaatta	DIN 125A M12/13 ZN	131790	4
5	Nut	Muttern	Låsmutter	Lukitusmutteri	DIN 985-10 M12 ZN	131610	2
6	Bale rotator 2005	Ballenaufriher 2005	Svängramp 2005	Paalinkääntäjä 2005		827410	1
7	Plain bearing	Gleitlager	Glidlager	Liukulaakeri	Ø 25/28 L=15	140050	2
8	Roller	Valzen	Avlastningsvals, lång	Valsi		809620	1
9	Roller brakel	Befästigung	Främre valsfäste	Valssien kiinnike		827440	1
10	Cup bolts	Flachrundschrabe	Låsskruv	Lukkoruuvi	DIN 603 8.8 M10x40 ZN	132665	2
11	Screw	Schraube	6-k Skruv hg	Kuusioruuvi	DIN 933 8.8 M10X30 ZN	130880	4
12	Washer	Scheibe	Bricka	Aluslaatta	DIN 125A M10/10.5 ZN	131770	6
13	Nut	Muttern	Låsmutter	Lukitusmutteri	DIN 985-8 M10 ZN	131580	6
14	Bracket	Befästigung	Ledtapp	Kiinnike		827420	1
Pos	Name	Nahme	Benämning	Nimike	Kvalitet	NO	Pcs
1	Washer	Scheibe	Tättningsbricka till hjullager	Aluslevy	Z 205-30	140905	1
2	Bearing	Lager	Kullager	Laakeri	6205	140250	1
3	Tyre	Reifen	Däck	Rengas	5.20x10	458010	1
4	Inner tube	Schlauch	Slang	Sisärengas		458011	1
5	Rim	Felge	Fälg	Vanne		458006	1
6	Distans	Distanz	Distanshylsa till hjullager	Välihylysy	Ø 30/26 L=50.2	140906	1
7	Bearing	Lager	Kullager	Laakeri	6304	140340	1
8	Washer	Scheibe	Bricka	Aluslaatta	DIN 125A M16/17 ZN	131810	1
9	Nut	Muttern	Låsmutter	Lukitusmutteri	DIN 985-8 M16 ZN	131630	1
10	Screw cup	Staubschytz	Navkapsel	Pölysuoja	Ø52mm	458060	1



Pos	Name	Nahme	Benämning	Nimike	Kvalitet	NO	Pcs
1	Monitor	Monitor	Monitor	Monitori		148500	1
2	Nut	Mutter	Sexkantmutter	Kuusiomutteri	DIN 985 M4 ZN	131540	3
3	Washer	Scheibe	Bricka	Aluslaatta	DIN 125 A M5 ZN	131710	3
4	Compositewasher	Scheibe	Fiberbricka	Fiiberilaatta		148504	1
5	Magnet	Magnet	Magnet	Magneetti	Ø20/4.5x6	148506	1
6	Screw	Schraube	Spårskruv	Uraruuvi	DIN 963 M4x20 ZN	132478	3
7	Screw	Schraube	Spårskruv	Uraruuvi	DIN 84 M4x20 ZN	132448	2
8	Monitor cable	Monitor kabel	Monitor kabel	Monitorin kaapeli	9m	148501	1
9	Screw	Schraube	6-k Skruv hg	Kuusioruuvi	DIN 933 8.8 M6x25 ZN	130660	2
10	Washer	Scheibe	Bricka	Aluslaatta	DIN 125 A M6 ZN	131730	2
11	Sensor bracket	Sensor halter	Sensorhållare	Anturin kiinnike		828209	1
12	Monitor bracket	Monitor halter	Monitor fäste	Monitorin kinnike		148508	1
13	Sensorbracket	Sensorbefästigung	Sensorfäste	Anturin pidike		828212	1
14	Not	Mutter	Låsmutter	Kuusiomutteri	DIN 985-8 M6 ZN	131560	2