

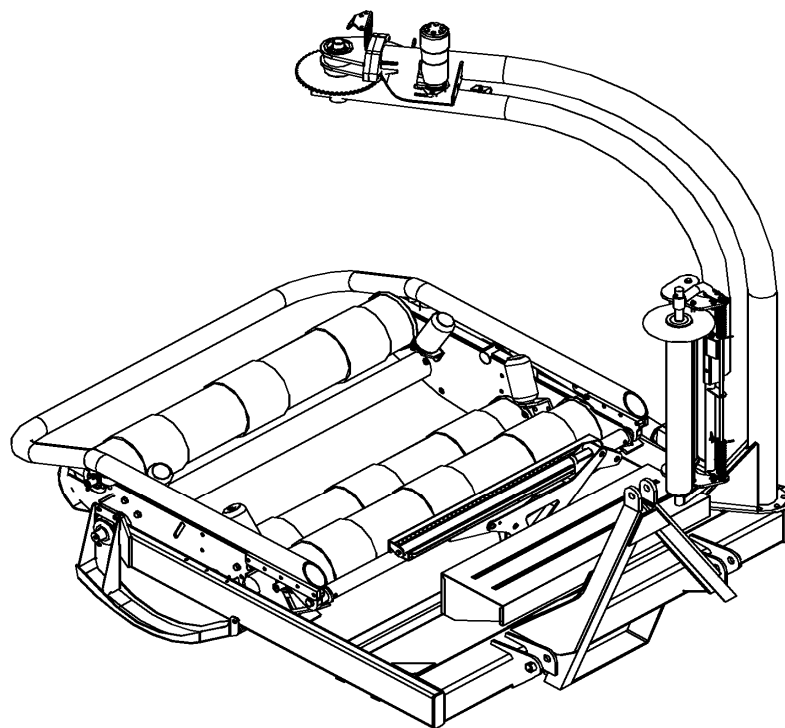


6.11.2006

Spare Parts/ Ersatzteile/ Reservdelar/ Varaosat

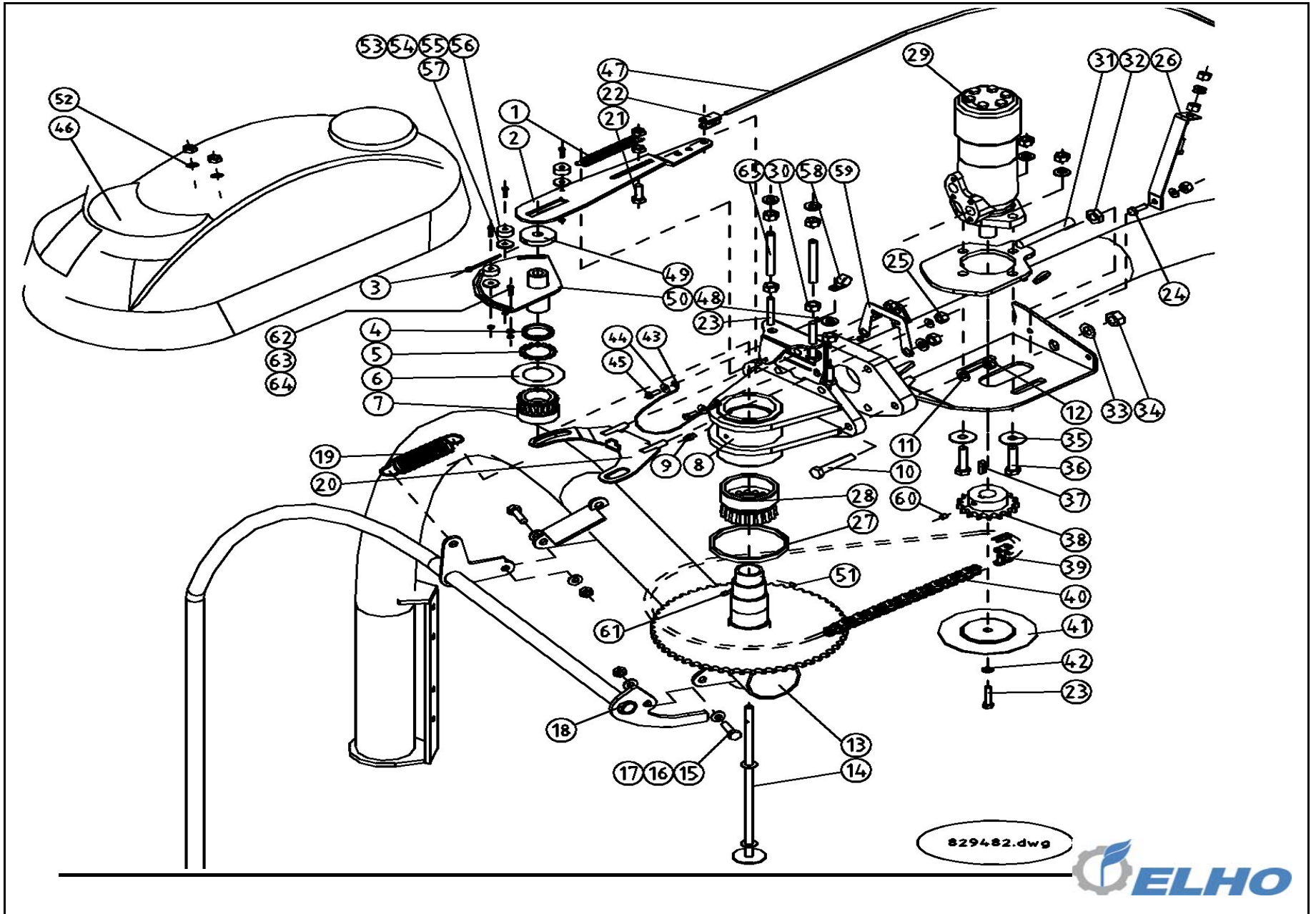
## **SoftLiner 1400 Easy Wrap**

Serie 10.1 -10.2

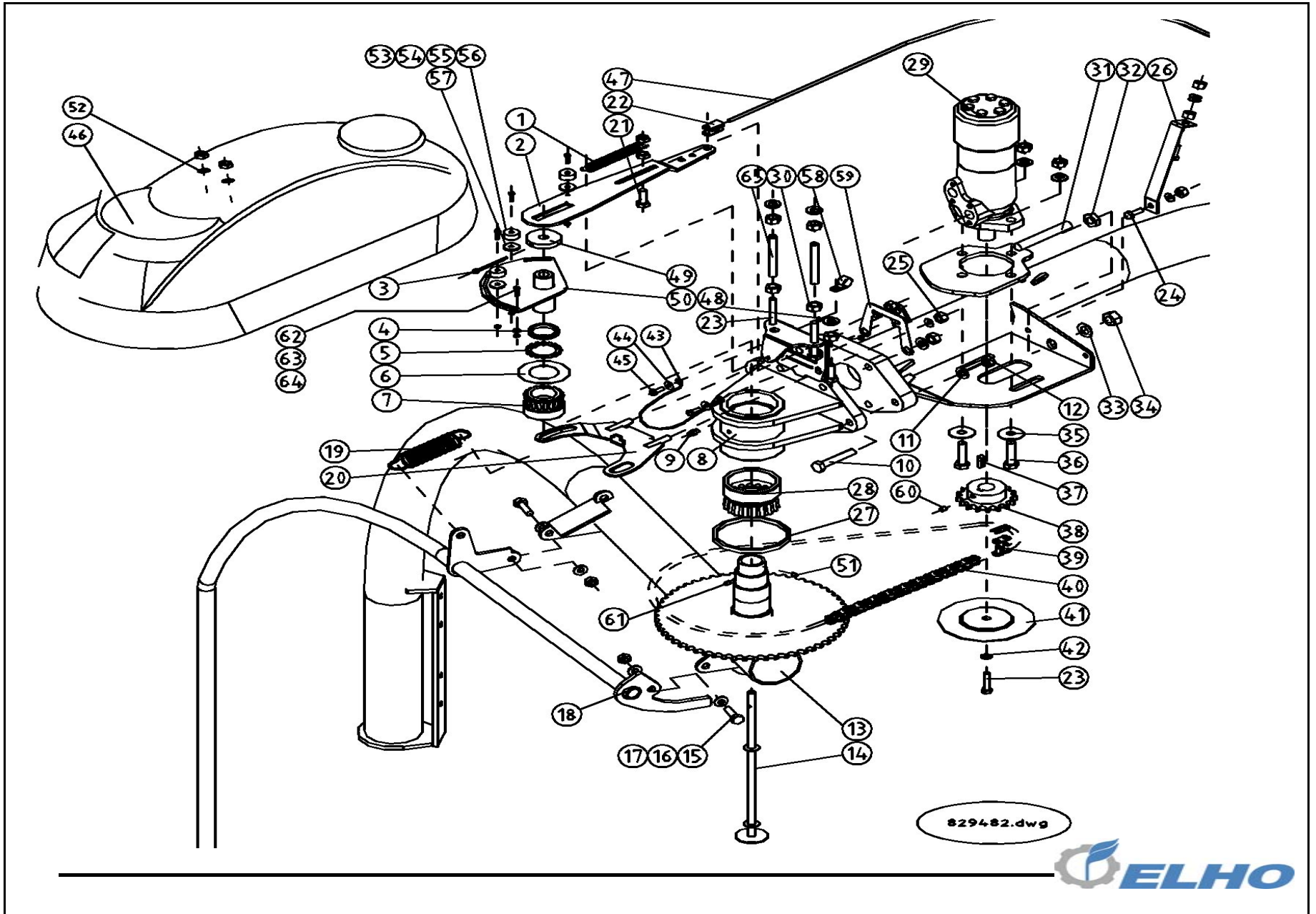


**Oy Elho Ab**  
**68910 BENNÄS**  
**FINLAND**  
**+358 6 7888000**  
**Fax: +358 6 78880048**  
**www.elho.fi**  
**E-mail:elho@elho.fi**

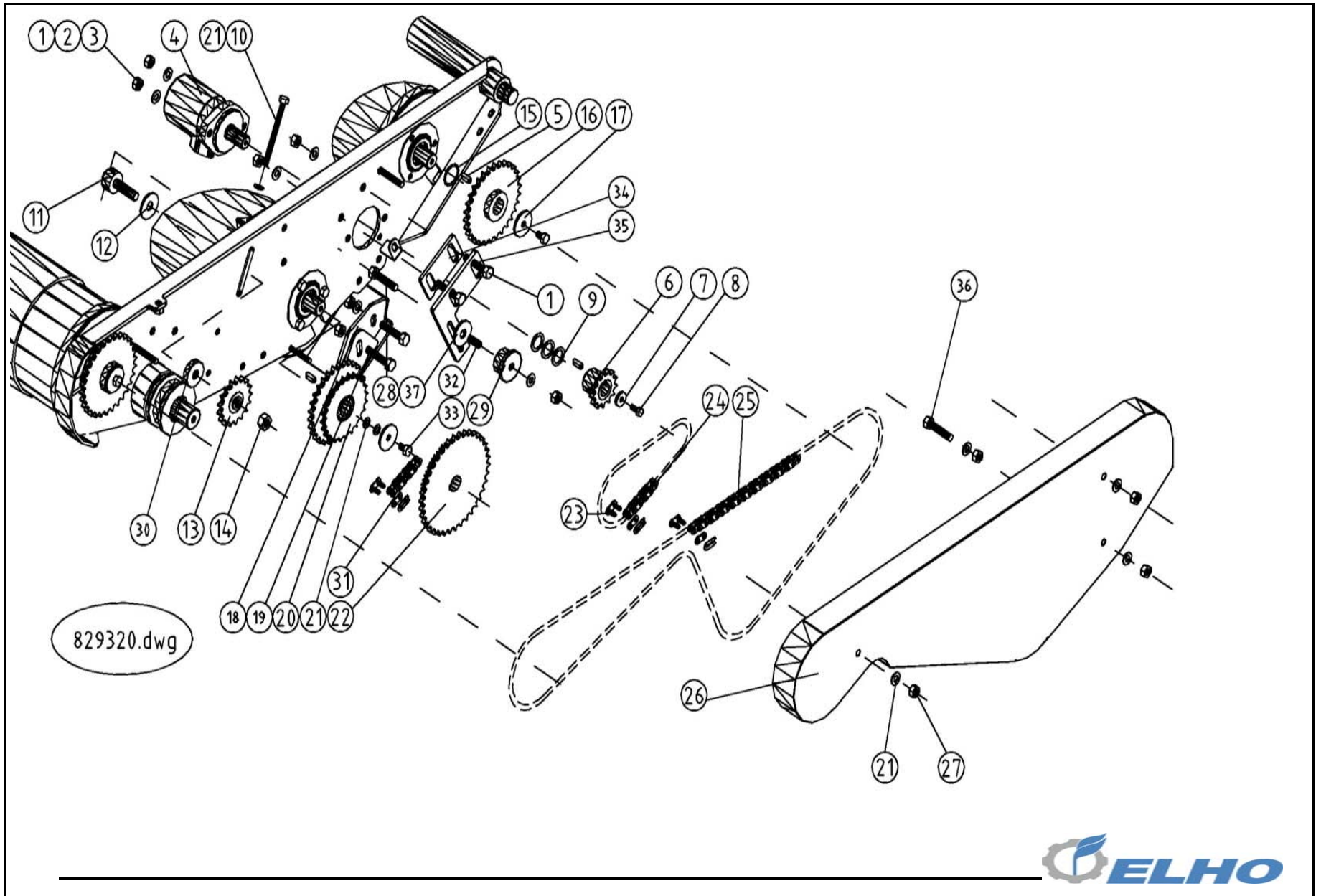
**982518 GB/DE/SE/FI**



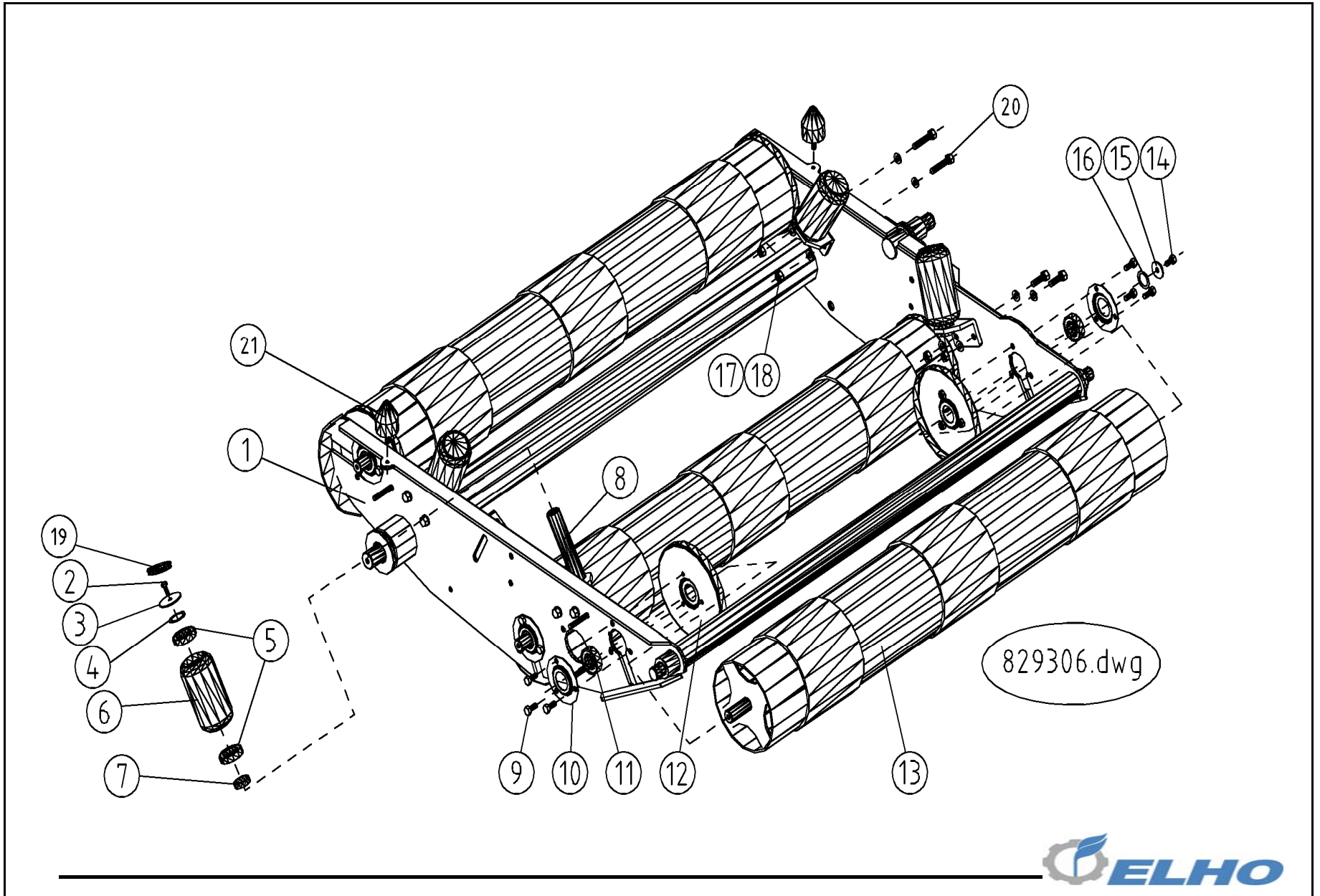
Pos	Name	Nahme	Benämning	Nimike	Kvalitet	NO	Pcs
1	Spring	Feder	Dragfjäder	Jousi	Lo=100 Dm=12,75 d=2,25	828290	1
2	Breaking hadle	Auslösungsblech	Brytled	Laukaisukahva		828240	1
3	Split pin	Splinten	Saxsprint	Saksisokka	DIN 94 6.3x71 ZN	133650	1
4	Nut	Muttern	Mutter	Mutteri	M45x1,5 KM9	528042	1
5	Washer	Scheibe	Läsbricka	Aluslaatta	MB9	528041	1
6	Washer	Scheibe	Bricka	Laatta	Ø80/45,5x1	820514	1
7	Bearing	Lager	Rullager	Laakeri	33010/Q	140460	1
8	Bearing bracket	Gleitlagerhalter	Svånghylsa	Lakeripesä		826560	1
9	Grease nipple	Smiernippel	Smörjnippa	Voitelunippa	M6x1	140950	1
10	Screw	Schraube	6-k Skruv dg	Kuusioruuvi	DIN 960 10.9 M12x70 ZN	130355	6
11	Washer HT	Scheibe HV	Bricka HV	Aluslevy HV	DIN 6916 10 M12/13	131970	6
12	Nut	Muttern	Låsmutter fg	Lukitusmutteri hienok.	DIN 980 V M12x1,5 ZN	131612	6
13	Wrappingarm	Wicklarm	Sträckarm	Sisäkaari		829174	1
14	Breakingaxle	Auslöswelle	Stötstång	Laukaisuakseli		828250	1
15	Nut	Muttern	Låsmutter	Lukitusmutteri	DIN 985-8 M12 ZN	131600	4
16	Washer	Scheibe	Bricka	Aluslaatta	DIN 125A M12/13 ZN	131790	6
17	Screw	Schraube	6-k Skruv hg	Kuusioruuvi	DIN 933 8.8 M12X35 ZN	130980	2
18	Safety bar	Sicherheitsbygel	Brytarstag	Laukaisukaari		829180	1
19	Spring	Feder	Dragfjäder	Jousi	Ø5x25x120	848010	1
20	Sensorbracket	Sensorhalter	Multi och positions sensorfäste	Anturin kiinnike		826646	1
21	Screw	Schraube	6-k Skruv hg	Kuusioruuvi	DIN 933 8.8 M8X50 ZNC	130811	2
22	Jokes joints	Gabelgelenk	Gaffellänk	Haarukkalenkki	DIN 71751 S M6x24	133550	1
23	Screw	Schraube	6-k Skruv hg	Kuusioruuvi	DIN 933 8.8 M8X120 ZNC	130816	2
24	Screw	Schraube	6-k Skruv hg	Kuusioruuvi	DIN 933 10.9 M8X25 ZN	130745	1
25	Nut	Muttern	Låsmutter	Lukitusmutteri	DIN 985-8 M10 ZN	131580	2
26	Bracket	Befestigung	Främre stödjärn för plastkupa	Pidike		828289	1
27	Oil seal	Öl dichtung	Axeltätning	Öljytiiviste	Ø62x90x10	820506	1
28	Bearing	Lager	Rullager	Laakeri	33011/Q	140461	1
29	Hydraulic motor	Hydraul. Motor	Hydraulikmotor	Hydrauliikka moottori	OMR 160 NF	144190	1
	Sealkit	Dichtungssätze	Tätningsserie	Tiivistesarja	OMR 160 Danfoss 151-1287	144192	1
30	Nut	Muttern	Mutter	Kuusiomutteri	DIN 934 M8 ZN	131395	5
31	Motor bracket	Motor befestigung	Motorfäste, svets	Moottorin kiinnike		826525	1
32	Nut	Muttern	Mutter	Kuusiomutteri	DIN 934-8 M16 ZNC	131494	1
33	Washer	Scheibe	Bricka	Aluslaatta	DIN 125A M16/17 ZN	131810	1
34	Nut	Muttern	Låsmutter	Lukitusmutteri	DIN 985-8 M16 ZN	131630	1
35	Washer	Scheibe	Karosseribricka	Korialuslevy	DIN 9021 13/37 Zn	131945	2
36	Screw	Schraube	6-k Skruv dg	Kuusioruuvi	DIN 931 8.8 M12X50 ZN	130330	2
37	Spline	Keile	Flatkil	Laattakiila	DIN 6885 A 8x7x25	132948	1
38	Sprocket	Kettenrad	Kedjehjul	Ketjupyörä	5/8" Z=19	150026	1
39	Joint	Kettenschloss	Kedjeskarv	Jatke	10B 5/8"	801120	1
40	Rollerchain	Rollkette	Rullkedja sträckarm	Rullaketju	5/8" 84 rullar	821092	1
41	Chaincover	Kettenabdecker	Kedjesskydd	Kettjusuoja		821370	1



Pos	Name	Nahme	Benämning	Nimike	Kvalitet	NO	Pcs
42	Washer	Scheibe	Karosseribricka	Korialuslevy	DIN 9021 8/8.4X24X2 ZN	131910	1
43	Spring	Feder	Brytledsfjäder	Jousi		828295	1
44	Washer	Scheibe	Karosseribricka	Korialuslevy	DIN 9021 6/6.4 ZN	131890	2
45	Screw	Schraube	6-k Skruv hg	Kuusioruuv	DIN 933 8.8 M6X20 ZN	130640	2
46	Cover	Schutz	Övre plastskydd	Suojaus		821405	1
47	Arm for safty device	Arm fur sicherungshebel	Brytledsaxel	Latausvarsi		828268	1
48	Nut	Muttern	Låsmutter	Lukitusmutteri	DIN 985-8 M6 ZN	131560	2
49	Pushwascher	Druckscheibe	Tryckfläns	Puristikiekka		828248	1
50	Magnetbracket	Magnet Befästigung	Tandhjul och adapteraxel	Magneeti kiinnike		829365	1
51	Socket set screw	Gewindestifte	Låsskruv, insex	Pidätinruuvi	DIN 913 45H M6X6	132500	1
52	Washer	Scheibe	Hattbricka	Aluslaatta	Ø28/9	134180	6
53	Screw	Schraube	Spårskruv, sänkt	Uruuvi	DIN 963 4.8 M4X20 ZN	132478	3
54	Washer	Scheibe	Bricka	Aluslaatta	DIN 125A M4/4,3 ZN	131708	3
55	Nut	Muttern	Låsmutter	Lukitusmutteri	DIN 985-8 M4 ZN	131540	3
56	Magnet	Magnet	Magnet (Lykketronic)	Magneetti	D=20 d=4,3 S=10	805878	3
57	Fiber wacher	Fiber Scheibe	Fiberbricka till Lykketronic magnet	Kuitu aluslaatta		148504	1
58	Rubberized clips	Gummi-Bandschellen	Monteringsband	Asennuspanta	03-LEP-22	147054	1
59	Bracket	Befästigung	Skedhållare	Pidike		829370	1
60	Socket set screw	Gewindestifte	Låsskruv, insex	Pidätinruuvi	DIN 914 45H M8X8	132506	1
61	Socket set screw	Gewindestifte	Låsskruv, insex	Pidätinruuvi	DIN 915 M6X10	133240	1
62	Screw	Schraube	6-k Skruv hg	Kuusioruuv	DIN 933 8.8 M5x12 ZN	130601	2
63	Washer	Scheibe	Bricka	Aluslaatta	DIN 125A M 5/5.3 ZN	131710	2
64	Nut	Muttern	Låsmutter	Lukitusmutteri	DIN 985-8 M5 ZN	131550	2
65	Distance	Distanz	Stödrör	Tukiputki		829400	2

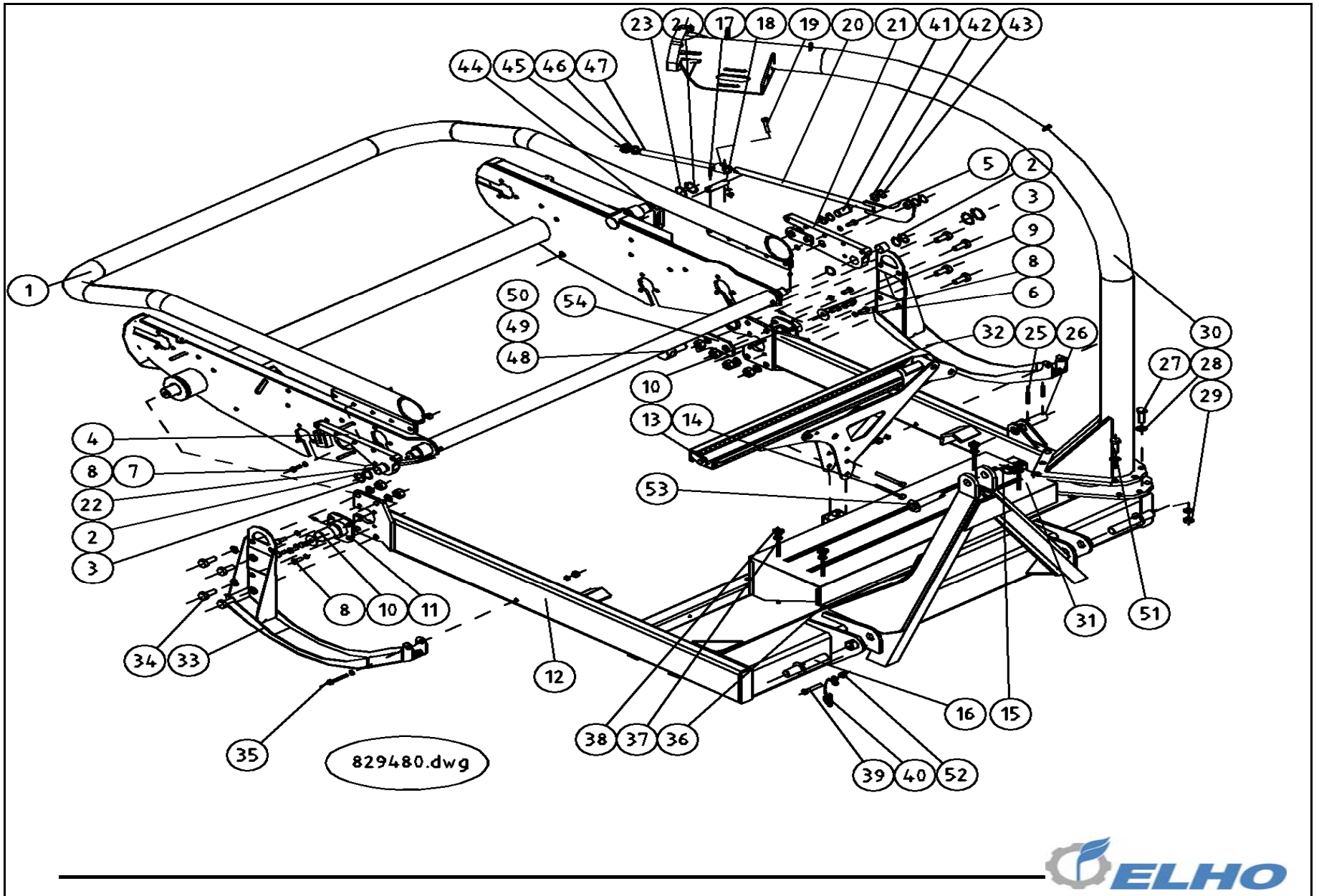


Pos	Name	Nahme	Benämning	Nimike	Kvalitet	NO	Pcs
1	Screw	Schraube	6-k Skruv dg	Kuusioruuvi	DIN 931 8.8M12x60ZN	130348	2
2	Washer	Scheibe	Bricka	Aluslaatta	DIN 125A M12/13 ZN	131790	6
3	Nut	Muttern	Låsmutter	Lukitusmutteri	DIN 985-8 M12 ZN	131600	4
4	Hydraulic motor	Hydraul. Motor	Hydraulmotor	Hydrauliikka moottor	OMP 630	144175	1
	Sealkit	Dichtungssätze	Tätningsserie	Tiivistesarja	151-1286	144180	1
5	Spline	Keile	Flatkil	Laattakiila	DIN 6885 A 8x7x25	132948	4
6	Sprocket	Ketterrad	Kedjehjul, svets	Ketjupyörä	Z=13	821026	1
7	Wascher	Scheibe	Bricka	Laatta	Ø8x34x3	828618	2
8	Screw	Schraube	6-k Skruv hg	Kuusioruuvi	DIN 933 8.8 M8X25 ZN	130740	2
9	Shims	Ausgleichscheibe	Passbricka	Sovitelaatta	DIN 988 25X35X2	132280	3
10	Screw	Schraube	6-k Skruv hg	Kuusioruuvi	DIN 933 8.8 M10x120 ZN	130956	1
11	Chain tighteningpin	Kettenspanner	Kedjespännartapp	Ketjunkturistjäntappi	Ø40/16 L=84 zn	821260	1
12	Washer	Scheibe	Bricka	Laatta	Ø50/17x4	821266	1
13	Tightenwheel	Kettenspannerrad	Kedjespännhjul	Kiristyspyörä	Z=17, TELKO	821038	1
14	Nut	Muttern	Låsmutter	Lukitusmutteri	DIN 985-8 M16 ZN	131630	1
15	Shims	Ausgleichscheibe	Passbricka	Sovitelaatta	DIN 988 30X42X0,5	132310	4
16	Sprocket	Ketterrad	Kedjehjul ; svets	Ketjupyörä	5/8" Z=30	821040	2
17	Washer	Scheibe	Bricka	Aluslaatta	Ø 11/50x4 ZN	503051	2
18	Gard	Schutz	Skydd vid hydraulmotor	Letkusuoja		827730	1
19	Screw	Schraube	6-k Skruv hg	Kuusioruuvi	DIN 933 8.8 M12X35 ZN	130980	2
20	Sprocket	Ketterrad	Kedjehjul , svets	Ketjupyörä	5/8" Z=30, Z=24	821041	1
21	Washer	Scheibe	Bricka	Aluslaatta	DIN 125A M10/10.5 ZN	131770	9
22	Sprocket	Ketterrad	Kedjehjul svets	Ketjupyörä	5/8" Z=30, Z=38	821045	1
23	Joint	Kettenschloss	Kedjeskarv	Jatke	10B 5/8"	801120	3
24	Rollerchain	Rollkette	Rullkedja, rullbord drivning, 2+2		5/8" 42 rullar+1/2 länk	821080	1
25	Rollerchain	Rollkette	Rullkedja , rullbord	Rullaketju	5/8" 158 rullar	821070	1
26	Chaincover	Kettenabdecker	Kedjeskydd, plast	Ketjusoja		821407	1
27	Nut	Muttern	Låsmutter	Lukitusmutteri	DIN 985-8 M10 ZN	131580	3
28	Cup bolts	Flachrundschrabe	Låsskruv	Lukkoruuvi	DIN 603 8.8 M10x50 ZN	132668	1
29	Slide block	Gleitkloz	Kedjespännare	Ketjun kiristäjä		829152	1
30	Distans	Distanz	Distans	Väliputki	Ø50/17x12	821267	1
31	Rollerchain	Rollkette	Rullkedja, 3+3	Rullaketju	5/8", 8 rullar + skarv	821082	1
32	Distans	Distanz	Distanshylsa i kedjespännare	Välilyly		821259	1
33	Screw	Schraube	6-k Skruv hg	Kuusioruuvi	DIN 933 8.8 M10X35 ZN	130900	1
34	Distans	Distanz	Spännardistans	Väliputki		821252	1
35	Chain tighten plate	Kettenspannerblech	Kedjespännarplåt	Ketjunkturistyspelti		821250	1
36	Screw	Schraube	6-k Skruv hg	Kuusioruuvi	DIN 933 8.8 M10X25 ZN	130860	1
37	Distanc	Distantz	Bricka	Välilaatta	Ø10,2/45x4(5)	829154	1

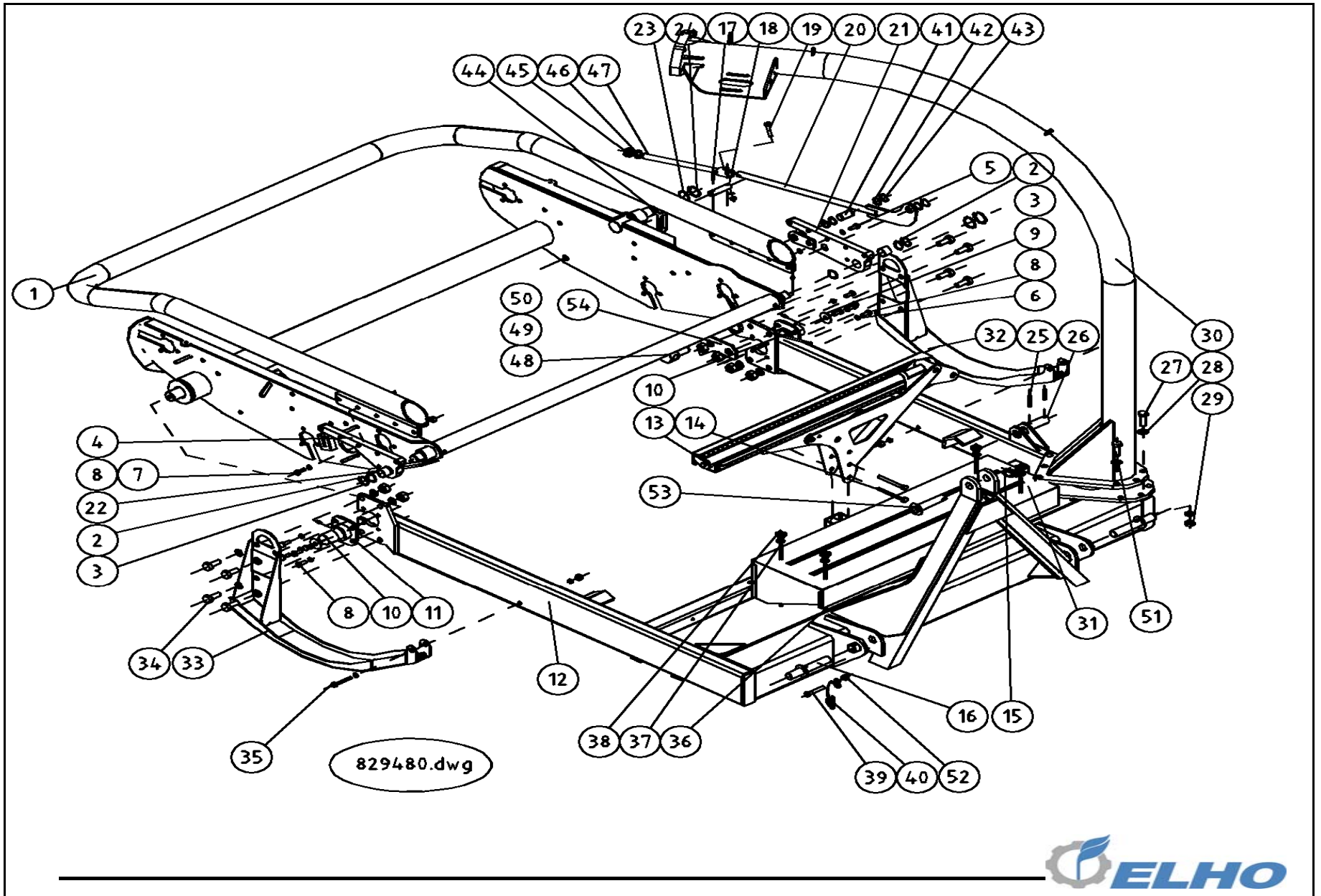




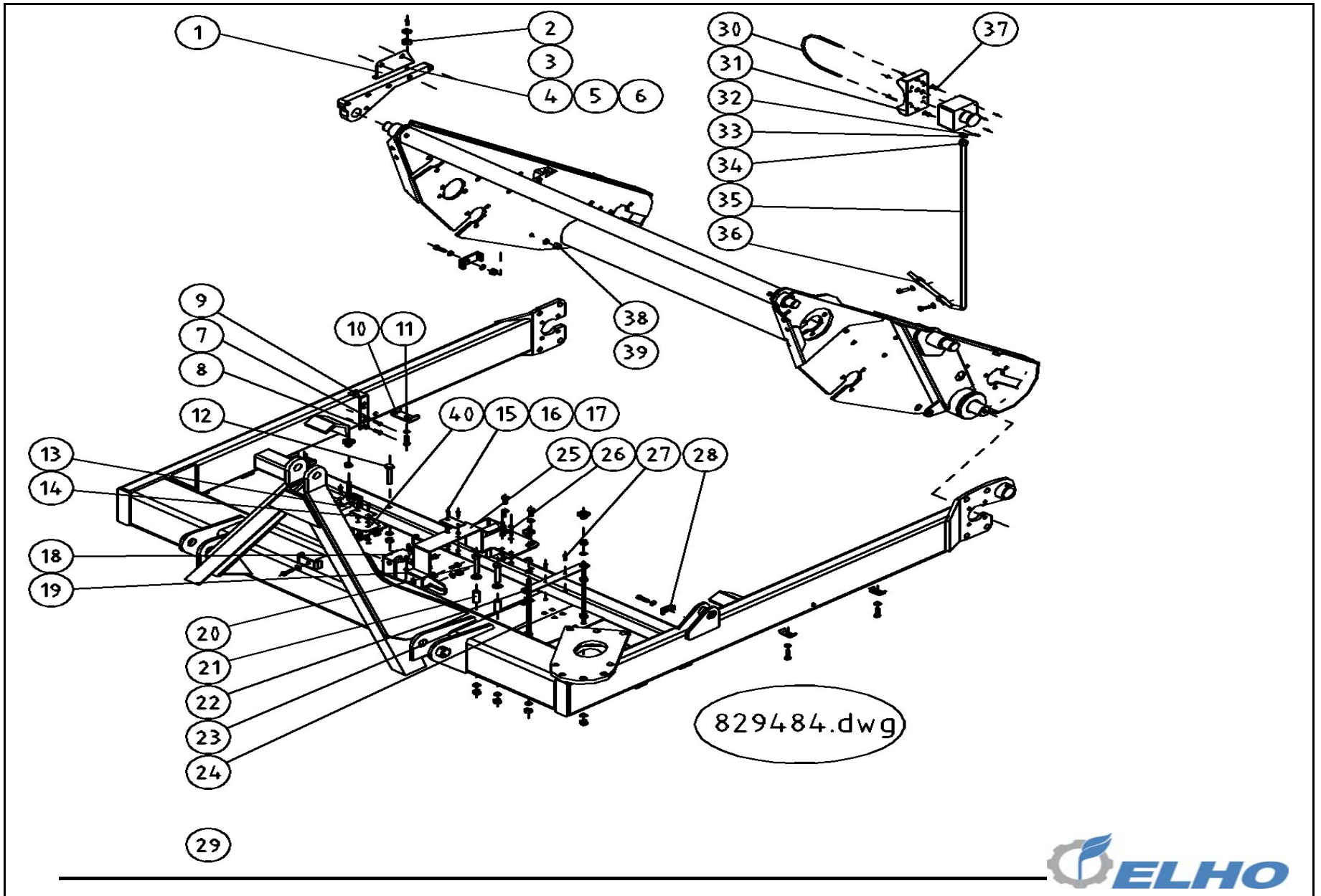
Pos	Name	Nahme	Benämning	Nimike	Kvalitet	NO	Pcs
1	Rollertable frame	Rahmen	Rullbord	Rullapöytä runko		829100	1
2	Screw	Schraube	6-k Skruv hg	Kuusioruuvi	DIN 933 8.8 M8X20 ZN	130720	4
3	Washer	Scheibe	Täckbricka / Lock	Laatta	Ø9/60x2	802041	4
4	Shims	Ausgleichscheibe	Passbricka	Sovitelaatta	DIN 988 35X45X1	132350	4
5	Bearing	Lager	Kullager	Laakeri	6007 2RS	140134	8
6	Support roller	Führungsrolle	Stödrulle med lock	Tukirulla		820774	4
7	Distans	Distanz	Distans	Välihylysy		820782	4
8	Support roller axle	Welle	Stödrullaxel	Tukirullan akseli		820786	4
9	Screw	Schraube	6-k Skruv hg	Kuusioruuvi	DIN 933 8.8 M10X25 ZN	130860	18
10	Bearing collar	Lagerhäuse	Lagerfläns	Laakerilaippa		821010	6
11	Bearing	Lager	Kullager	Laakeri	6206 2RS	140264	6
12	Winding guard	Wickelschtz	Lagerfläns/ Lindningsskydd	Kiertomissuoja		821022	6
13	Main roller	Hauptrolle	Huvudvals	Valssi	Ø219,1x4,5	821241	3
14	Screw	Schraube	6-k Skruv hg	Kuusioruuvi	DIN 933 8.8 M10X20 ZN	130840	6
15	Washer	Scheibe	Karosseribricka	Korialuslevy	DIN 6902 11/40 Form B S=3 ZN	131968	3
16	Shims	Ausgleichscheibe	Passbricka	Sovitelaatta	DIN 988 30X42X0,5	132310	4
17	Washer	Scheibe	Bricka	Aluslaatta	DIN 125A M12/13 ZN	131790	16
18	Nut	Muttern	Låsmutter	Lukitusmutteri	DIN 985-8 M12 ZN	131600	8
19	Cover	Dekel	Plast lock, för stödrulle	Kansi		802040	4
20	Screw	Schraube	6-k Skruv hg	Kuusioruuvi	DIN 933 8.8 M12X40 ZN	131000	6
21	Rubber bumper	Gummistopfen	Gummidyna	Kumityyny	Mar-Con 48126	528059	2



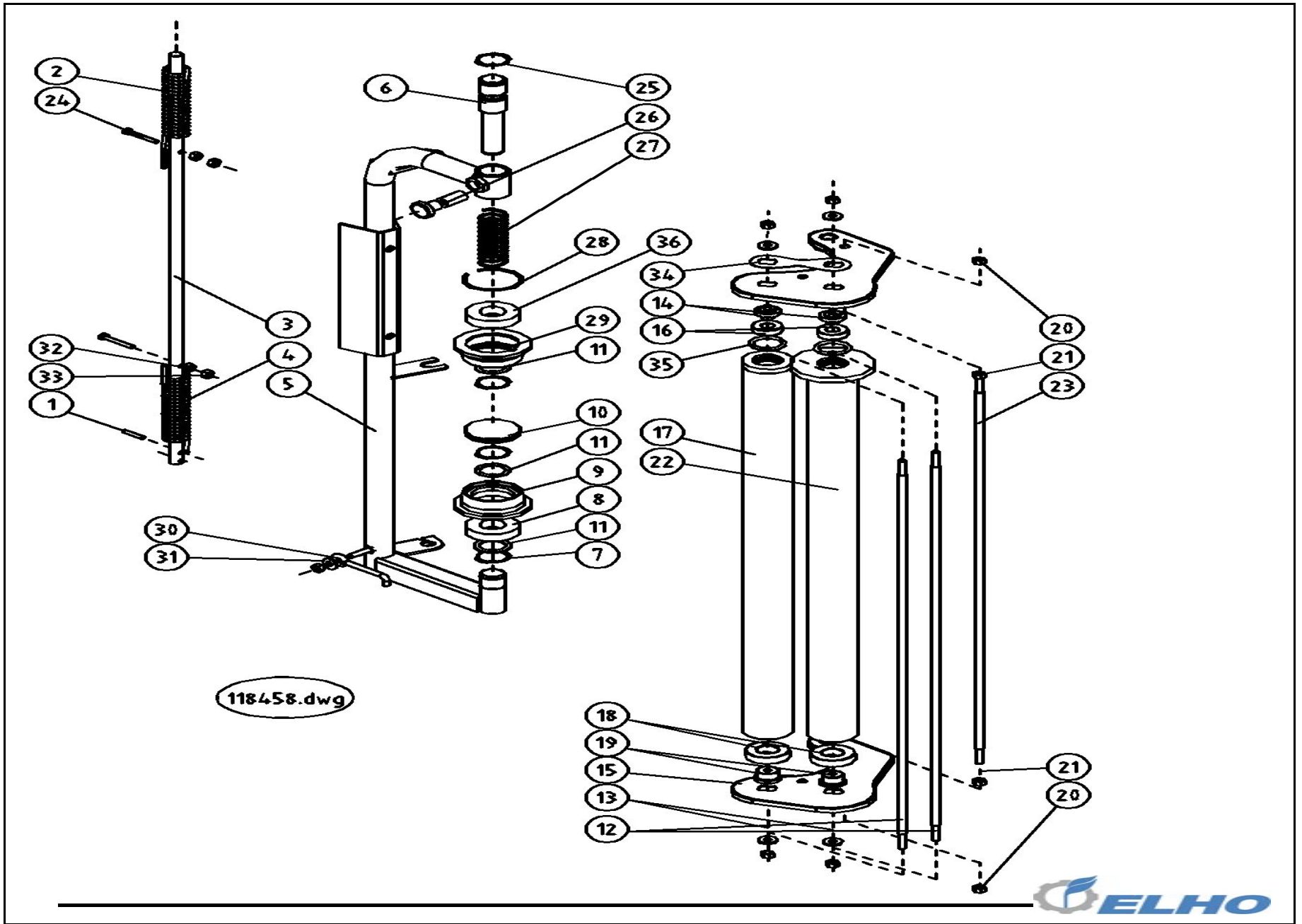
Pos	Name	Nahme	Benämning	Nimike	Kvalitet	NO	Pcs
1	Loadarm	Ladearm	Lastgaffel	Nostohaarukka		829200	1
2	Seeger ring	Sicherüingring	Låsring för axel	Varmistinrengas	DIN 471 30X1,5	132090	2
3	Shims	Ausgleichscheibe	Passbricka	Sovitelaatta	DIN 988 30X42X1	132320	2
4	Loadarmbracket	Ladegabelfurbindung, R	Lastgaffelfäste, höger	Nostohaarukkan kiinnike		829196	1
5	Screw	Schraube	6-k Skruv dg	Kuusioruuvi	DIN 931 8.8M12x60ZN	130348	6
6	Washer	Scheibe	Bricka	Aluslaatta	DIN 125A M12/13 ZN	131790	26
7	Nut	Muttern	Låsmutter	Lukitusmutteri	DIN 985-8 M12 ZN	131600	10
8	Screw	Schraube	6-k Skruv hg	Kuusioruuvi	DIN 933 8.8 M12X20 ZNC	130965	10
9	Washer	Scheibe	Bricka	Aluslaatta	Ø 13/58x4 (5)	875172	2
10	Plain bearing	Gleitlager	Glidlager	Liukulaakeri	Ø 40/44 L=40	140040	2
11	Mountingbracket	Lagerhouse	Monteringsfläns	Asennuslevy		820190	2
12	Frame	Rahmen	Ram	Runko		829016	1
13	Filmcutter	Folienschneiden	Filmskärare	Muovikatkasija		825200	1
14	Screw	Schraube	6-k Skruv dg	Kuusioruuvi	DIN 931 8.8 M12X100 ZN	130390	2
15	Linch pin	Klappstecker	Ringsprint	Rengassokka	DIN 11023 10 mm	133366	1
16	Pin	Zapfe	Dragarmstapp	Tappi		829098	2
17	Spring pin	Spannhülsen	Rörsprint	Jousisokka	DIN 1481 6x30 ZN	132823	2
18	Pin	Zapfe	Övre cylindertapp	Tappi	Typ C1 Ø20 L=60 zn	800241	1
19	Screw	Schraube	6-k Skruv dg	Kuusioruuvi	DIN 931 8.8 M 8X40 ZN	130008	1
20	Pullaxle	Zug Zapfe	Dragstång med brytbult	Veto akseli		829420	1
21	Loadarmbracket, L	Ladegabelfurbindung, L	Vänster lastgaffelfäste	Nostohaarukan kiin, V		829202	1
22	Plain bearing	Gleitlager	Glidlager	Liukulaakeri	Ø 30/34 L=25 GLY:PG	140027	2
23	Shims	Ausgleichscheibe	Passbricka	Sovitelaatta	DIN 988 35X45X1	132350	1
24	Seeger ring	Sicherüingring	Låsring för axel	Varmistinrengas	DIN 471 35X1,5	132100	1
25	Spring pin	Spannhülsen	Rörsprint	Jousisokka	DIN 1481 8x50 ZN	132828	2
26	Pin	Zapfe	Tapp för rullramp & dragtriangel	Tappi	Typ C1 Ø30 L=64 zn	845750	1
27	Screw	Schraube	6-k Skruv dg	Kuusioruuvi	DIN 931 8.8 M16X55 ZN	130520	5
28	Washer	Scheibe	Bricka	Aluslaatta	DIN 125A M16/17 ZN	131810	30
29	Nut	Muttern	Låsmutter	Lukitusmutteri	DIN 985-8 M16 ZN	131630	13
30	Outher bow	Aussenbogen	Övre ram	Ulko kaari		829170	1
31	Cower	Abdeckung	Ventilbordskåpa	Suoja		829144	1
32	Skid, Left	Kufe, links	Mede, vänster	Suksi, vasen		829250	1
33	Skid, Right	Kufe, rechts	Mede, höger	Suksi, oikea		829252	1
34	Screw	Schraube	6-k Skruv hg	Kuusioruuvi	DIN 933 8.8 M16X40 ZN	131180	8
35	Screw	Schraube	6-k Skruv dg	Kuusioruuvi	DIN 931 8.8 M12X80 ZN	130370	2
36	Screw	Schraube	6-k Skruv dg	Kuusioruuvi	DIN 931 8.8 M 8X120 ZN	130102	4
37	Washer	Scheibe	Karosseribricka	Korialuslevy	DIN 9021 M8 ZNC	131920	4
38	Female knob	Schraubgriff	Stjärnvred	Tähtimutteri	WN450 M8x20	139012	4
39	Screw	Schraube	6-k Skruv hg	Kuusioruuvi	DIN 933 8.8 M8X25 ZN	130740	2
40	Shaft locking pin	Feder Klappstecker	Fjäderlåssprint med 250mm vajjer	Jousirengastappi		829088	2
41	Pin	Zapfe	Cylindertapp	Tappi	Typ C2 Ø25 L=46	829206	1
42	Shims	Ausgleichscheibe	Passbricka	Sovitelaatta	DIN 988 25X35X1	132270	3



43	Seeger ring	Sicherüngling	Låring för axel	Varmistinrengas	DIN 471 25X1,2	132070	3
44	Pullaxle keeper	Zug Zapfen Halter	Dragstångshållare	Veto akselin pidike		829418	1
45	Nut	Muttern	Låsmutter	Lukitusmutteri	DIN 985-8 M20 ZN	131635	1
46	Washer	Scheibe	Bricka	Aluslaatta	DIN 125A M20/21 ZN	131830	1
47	Pullaxle	Zug Zapfe	Dragstång	Vetoakseli		829428	1
48	Pin	Zapfe	Dragstångspendelaxel	Tappi		829298	1
49	Shims	Ausgleichscheibe	Passbricka	Sovitelaatta	DIN 988 40X50X1	132370	1
50	Seeger ring	Sicherüngling	Låring för axel	Varmistinrengas	DIN 471 40X1,75	132110	1
51	Screw	Schraube	6-k Skruv hg	Kuusioruuvi	DIN 933 8.8 M16X30 ZN	131160	3
52	Nut	Muttern	Låsmutter	Lukitusmutteri	DIN 985-8 M8 ZN	131570	2
53	Pin	Zapfe	Tryckstångstapp	Tappi		829090	1
54	Reinforcement bracket	Verstärker befestigung	Förstärkning	Tuki kiinnike		829330	1

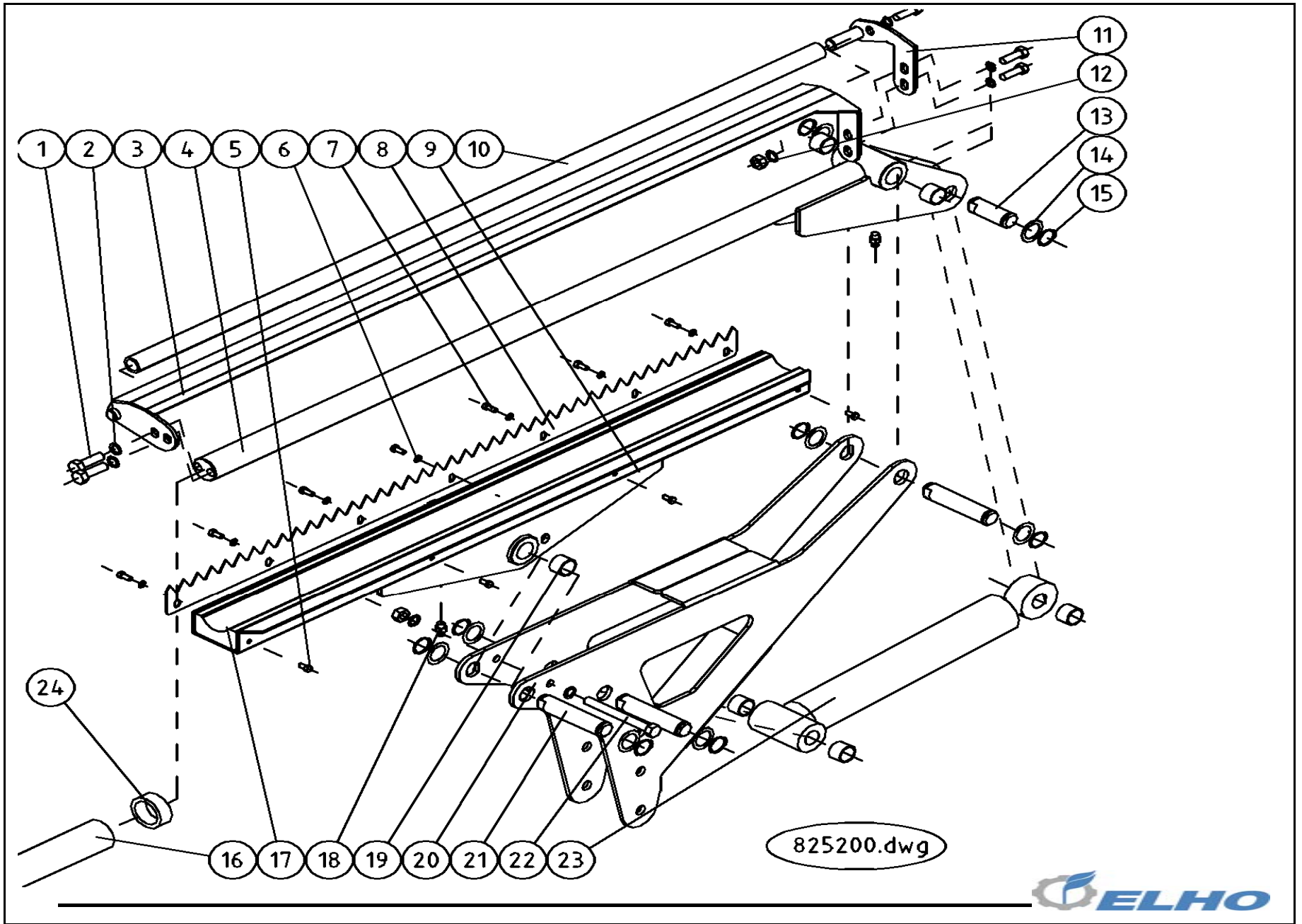


Pos	Name	Nahme	Benämning	Nimike	Kvalitet	NO	Pcs
1	Magnet bracket	Magnet befästigung	Lastgaffel magnetfäste	Magneetti kiinnike		829392	1
2	Magnet	Magnet	Magnet (Lykketronic)	Magneetti	D=20 d=4,3 S=10	805878	2
3	Fiber wacher	Fiber Scheibe	Fiberbricka till Lykketronic magnet	Kuitu aluslaatta		148504	2
4	Screw	Schraube	Spårskruv, sänkt	Uruuvi	DIN 963 4.8 M4X20 ZN	132478	2
5	Washer	Scheibe	Bricka	Aluslaatta	DIN 125A M4/4,3 ZN	131708	2
6	Nut	Muttern	Låsmutter	Lukitusmutteri	DIN 985-8 M4 ZN	131540	4
7	Washer	Scheibe	Bricka	Aluslaatta	DIN 125A M 6/6.4 ZN	131730	8
8	Screw	Schraube	6-k Skruv hg	Kuusioruuvi	DIN 933 8.8 M6X20 ZN	130640	4
9	Sensor bracket	Sensorbefästigung	Sensorfäste	Anturin kiinnike		807100	1
10	Hose clamp	Schlauch befestigung	Slanghållare	Letkunpidike	2 x 3/8"	800220	6
11	Screw	Schraube	6-k Skruv hg	Kuusioruuvi	DIN 933 8.8 M8X35 ZN	130800	4
12	Screw	Schraube	6-k Skruv dg	Kuusioruuvi	DIN 931 8.8 M 8x80 ZN	130064	1
13	Valve bracket	Ventil befästigung	Ventil och monitorhållarplåt	Venttiin kiinnike		829146	1
14	Monitorbracket	Steuergerätfästigung	Monitorfäste	Monitorin pidike		822115	1
15	Screw	Schraube	Spårskruv, sänkt	Uruuvi	DIN 963 4.8 M5X20 ZN	132492	4
16	Washer	Scheibe	Bricka	Aluslaatta	DIN 125A M 5/5.3 ZN	131710	4
17	Nut	Muttern	Låsmutter	Lukitusmutteri	DIN 985-8 M5 ZN	131550	4
18	Filter bracket	Filter befästigung	Filterfäste	Suodatin pidike		829412	1
19	Screw	Schraube	6-k Skruv hg	Kuusioruuvi	DIN 933 8.8 M8X20 ZNC	130730	4
20	Screw	Schraube	6-k Skruv dg	Kuusioruuvi	DIN 931 8.8 M 8X120 ZN	130102	3
21	Distans	Distanz	Ventilbord, Distans	Väliputki		823020	3
22	Bracket	Befästigung	Hållare för kopplingsplint	Pidike		829148	1
23	Nut	Muttern	Mutter	Kuusiomutteri	DIN 934 M8 ZN	131395	8
24	Screw	Schraube	Pinnbult för ventilbordsskydd	Pultti		829150	2
25	Bracket	Befästigung	Databoxhållare	Kiinnityspelti		829372	1
26	Screw	Schraube	6-k Skruv dg	Kuusioruuvi	DIN 931 8.8 M6X70 ZN	130696	4
27	Screw	Schraube	Spårskruv	Uruuvi	DIN 84 4.8 M4 X20 ZN	132448	2
28	Hose clamp	Schlauch befestigung	Slanghållare	Letkunpidike	2x1/4"	806350	5
30	Bracket	Befästigung	Hållarbygel	U-pultti	Ø101,6	824129	1
31	Bracket	Befästigung	Hållarbotten	Hätäkatkasin pidike		824105	1
32	Screw	Schraube	Spårskruv	Uruuvi	DIN 84 4.8 M4x12	132445	4
33	Nut for cable gland	Muttern fur Kabel halter	Mutter till kabelgenomförning	Mutteri läpivientin	Pg 16	142458	1
34	Cable gland	Kable halter	Kabelgenomförning	Läpivienti	Pg 16, kabel Ø10-14	142408	1
35	Cabel hose	Befestigung	Skyddsör för nödstoppkabel	Kaapelisuoja		829398	1
36	Rubberized clips	Gummi-Bandschellen	Monteringsband	Asennuspanta	03-LEP-10	147046	2
37	Nut	Muttern	Låsmutter	Lukitusmutteri	DIN 985-8 M6 ZN	131560	2
38	Nut	Muttern	Låsmutter	Lukitusmutteri	DIN 985-8 M8 ZN	131570	4
39	Washer	Scheibe	Bricka	Aluslaatta	DIN 125A M8/8.4 ZN	131750	5
40	Monitor bracket	Befestigung	Monitorfäste	Monitorin kiinnike		829184	1





Pos	Name	Nahme	Benämning	Nimike	Kvalitet	NO	Pcs
1	Spring pin	Spannhülsen	Rörsprint	Jousisokka	DIN 1481 6x30 ZN	132823	1
2	Twistspring	Drefeder	Vridfjäder, vänster	Vääntöjousi		157184	1
3	Twistaxle	Welle	Ledaxel	Vääntöakseli		816554	1
4	Twistspring	Drefeder	Vridfjäder, höger	Vääntöjousi		157186	1
5	Frame	Rahmenbalken	Filmsträckarram	Runko		816502	1
6	Pin	Welle	Filmhållaraxel	Tappi		816356	1
7	Seeger ring	Sicherüngling	Låsring för axel	Varmistinrengas	DIN 471 30X1,5	132090	3
8	Bearing	Lager	Kullager	Laakeri	6206 2RS	140264	1
9	Alu flange	Lagerhäuse	Rullhållarfläns	Alumiinalaippa		802181	1
10	Cover	Dekel	Plast lock, för stödrulle	Kansi		802040	1
11	Shims	Ausgleichscheibe	Passbricka	Sovitelaatta	DIN 988 30X42X2	132330	3
12	Axle	Welle	Spännstång i sträckarrör "L=810"	Kiristysakseli		816550	2
13	Washer	Scheibe	Karosseribricka	Korialislevy	DIN 9021 M8 ZNC	131920	2
14	Bearinghouse	Lagergehäuse	Övre lagerholk	Laakeriholkki		816382	2
15	Bearingplate	Endplatte	Gavel	Laakeripelti		816318	2
16	Bearing	Lager	Kullager	Laakeri	6202 2-RS	140224	2
17	Stretchroller	Streckwalze	Valsrör	Kiristysvalssi	Z=28 L=810 70% försträckning	816522	1
18	Bearing	Lager	Kullager	Laakeri	6205 2RS	140254	2
19	Bearinghouse	Lagergehäuse	Nedre lagerholk	Laakeriholkki		816380	2
20	Nut	Muttern	Låsmutter	Lukitusmutteri	DIN 985-8 M8 ZN	131570	7
21	Nut	Muttern	Mutter	Kuusiomutteri	DIN 934 M8 ZN	131395	2
22	Stretchroller	Streckwalze	Valsrör	Kiristysvalssi	Z=49 L=810 70% försträckning	816520	1
23	Axle	Welle	Mellanstag	Väliakseli		816552	1
24	Screw	Schraube	6-k Skruv dg	Kuusioruuvi	DIN 931 10.9 M 6X45	130004	2
25	Seeger ring	Sicherüngling	Låsring för axel	Varmistinrengas	DIN 471 32X1,5	132094	1
26	Adjustingbolt	Spannschraube	Inställningsbult	Säätötappi	M16x1,5 (GN613 A 8)	157030	1
27	Sprin	Feder	Tryckfjäder	Painejousi	d=3 Dm=28.5 Lo=90 if=9	825029	1
28	Seeger ring	Sicherüngling	Låsring för hål	Varmistinrengas	DIN 472 62X2	132158	1
29	Upper Alu flange	Übere Lagerhäuse	Övre rullhållarfläns	Ylempi laakeripesä		816388	1
30	Lockhook	Haaken	Låshake	Lukitushaka		822266	1
31	Washer	Scheibe	Bricka	Aluslaatta	DIN 125A M8/8.4 ZN	131750	1
32	Nut	Muttern	Mutter	Kuusiomutteri	DIN 934 M6 ZN	131380	2
33	Nut	Muttern	Låsmutter	Lukitusmutteri	DIN 985-8 M6 ZN	131560	2
34	Distansplate	Distanzplatte	Stödplåt	Tukipelti		816390	1
35	O-Ring	O-ring	O-Ring	O-Rengas	OR 33x5 NBR 70 6405140	144986	2
36	Bearing	Lager	Kullager	Laakeri	6305 RS	140353	1



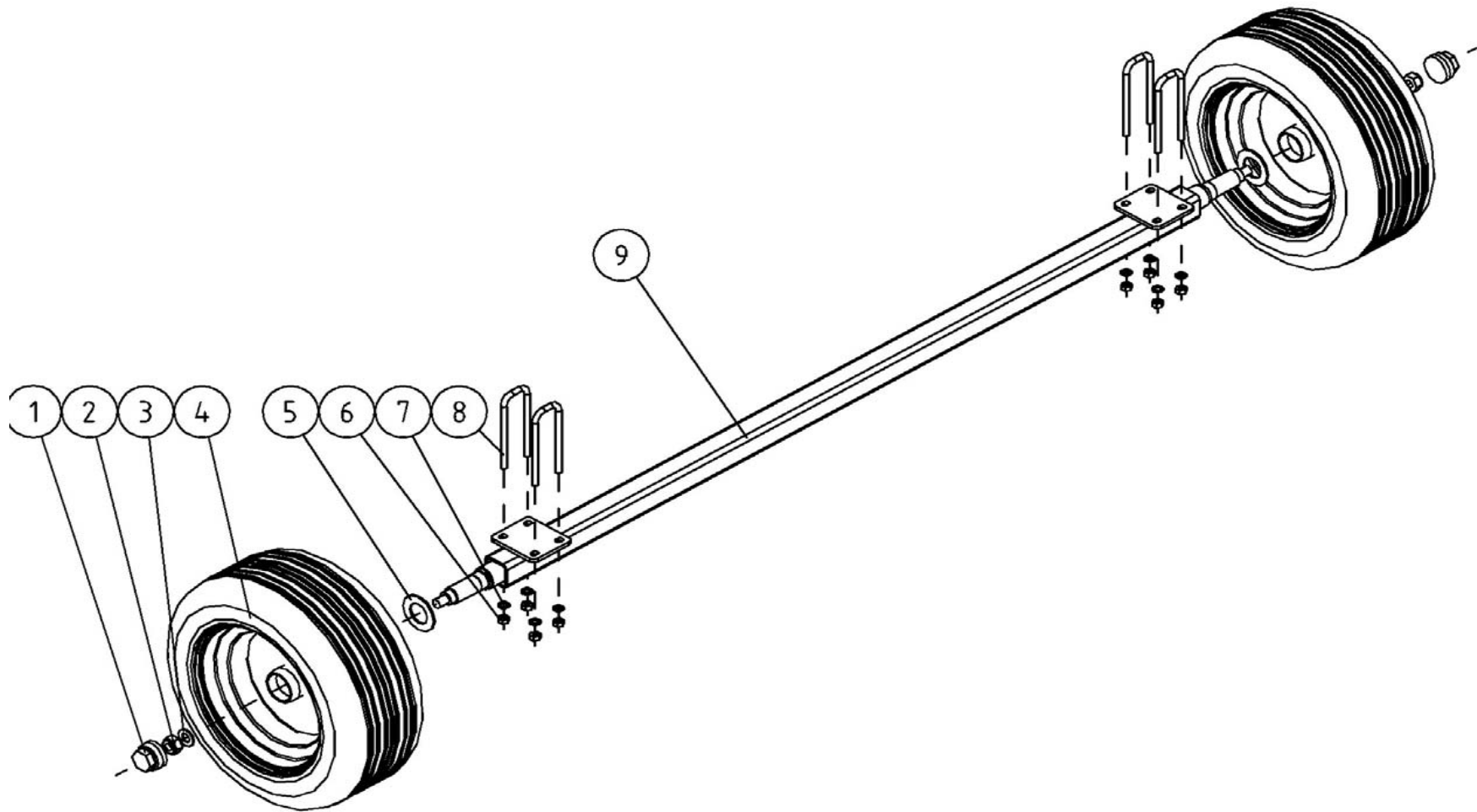
Pos	Name	Nahme	Benämning	Nimike	Kvalitet	NO	Pcs
1	Screw	Schraube	6-k Skruv hg	Kuusioruuvi	DIN 933 10.9 M8X25 ZN	130745	5
2	Washer	Scheibe	Bricka	Aluslaatta	DIN 125A M8/8.4 ZN	131750	5
3	Cutter guard	Schutzen	Knivskydd för rullaxel	Teräsuoja		825290	1
4	Cutting axle	Messerachse	Klippaxel	Leikkurin akseli		825242	1
5	Screw	Schraube	Plåtskruv	Uravevyruuvi	DIN 7981 C 4.8X16 A2 PH	133070	5
6	Washer	Scheibe	Bricka	Aluslaatta	DIN 125A M 6/6.4 ZN	131730	7
7	Screw	Schraube	6-k Skruv hg	Kuusioruuvi	DIN 933 8.8 M6X16 ZN	130620	7
8	Knife	Messer	Foliekniv	Terä		825270	1
9	Bottomframe	Bodenrahmen	Bottenlåda	Pohjalaatikko		825230	1
10	Cutter roller	Rohr	Klipprulle	Leikkurin rulla		825294	1
11	Bracket for roller	Befestigung	Bakre hållare för rullaxel	Rullatuki		825292	1
12	Nut	Muttern	Mutter	Kuusiomutteri	DIN 934 M8 ZN	131395	2
13	Pin	Zapfe	Filmklippscylindertapp	Tappi		825214	1
14	Shims	Ausgleichscheibe	Passbricka	Sovitelaatta	DIN 988 20X28X0,5	132240	8
15	Seeger ring	Sicherüingring	Låsring för axel	Varmistinrengas	DIN 471 20X1,2	132060	8
16	Rubberpipe	Gummirohr	Övre klippdyna	Kumiputki		825260	1
17	Rubberpad	Gummikissen	Dyna	Kumipohja		825266	1
18	Grease nipple	Smiernippel	Smörjnippa	Rasvanippa	M6x1	140950	2
19	Plain bearing	Gleitlager	Glidlager	Liukulaakeri	Ø 20/23 L=25	140048	4
20	Frame	Rahmen	Klippram	Runko		825218	1
21	Pin	Zapfe	Filmklippstapp	Tappi		825216	3
22	Screw	Schraube	6-k Skruv dg	Kuusioruuvi	DIN 931 8.8 M 8X90 ZN	130070	1
23	Cylinder	Zylinder	Cylinder	Sylinteri	Ø40/20x170	820020	1
24	Supportring	Stutzering	Stödring	Tukirengas		825264	1

OPTIONA EQUIPMENT

ZUSATZAUSRUSTUNG

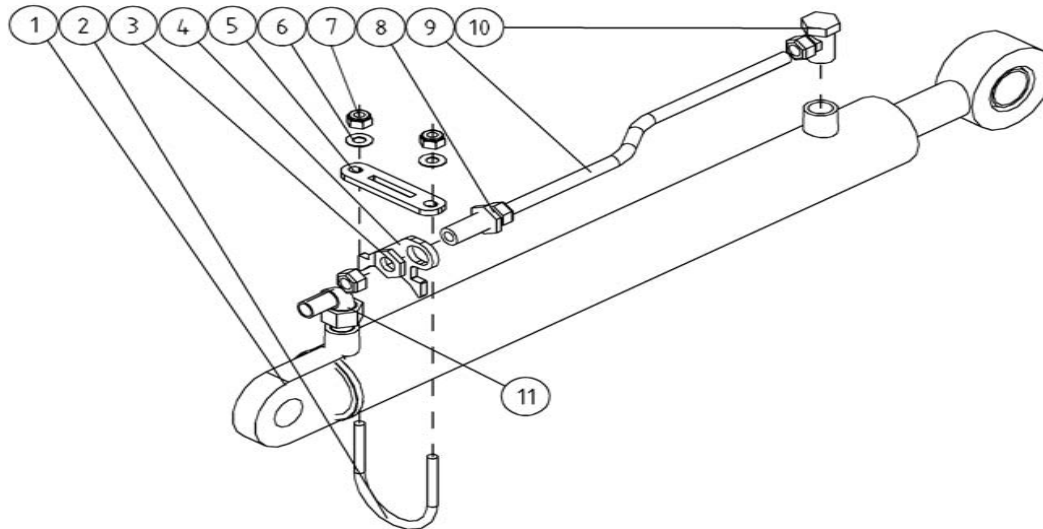
EXTRA UTRUSTNING

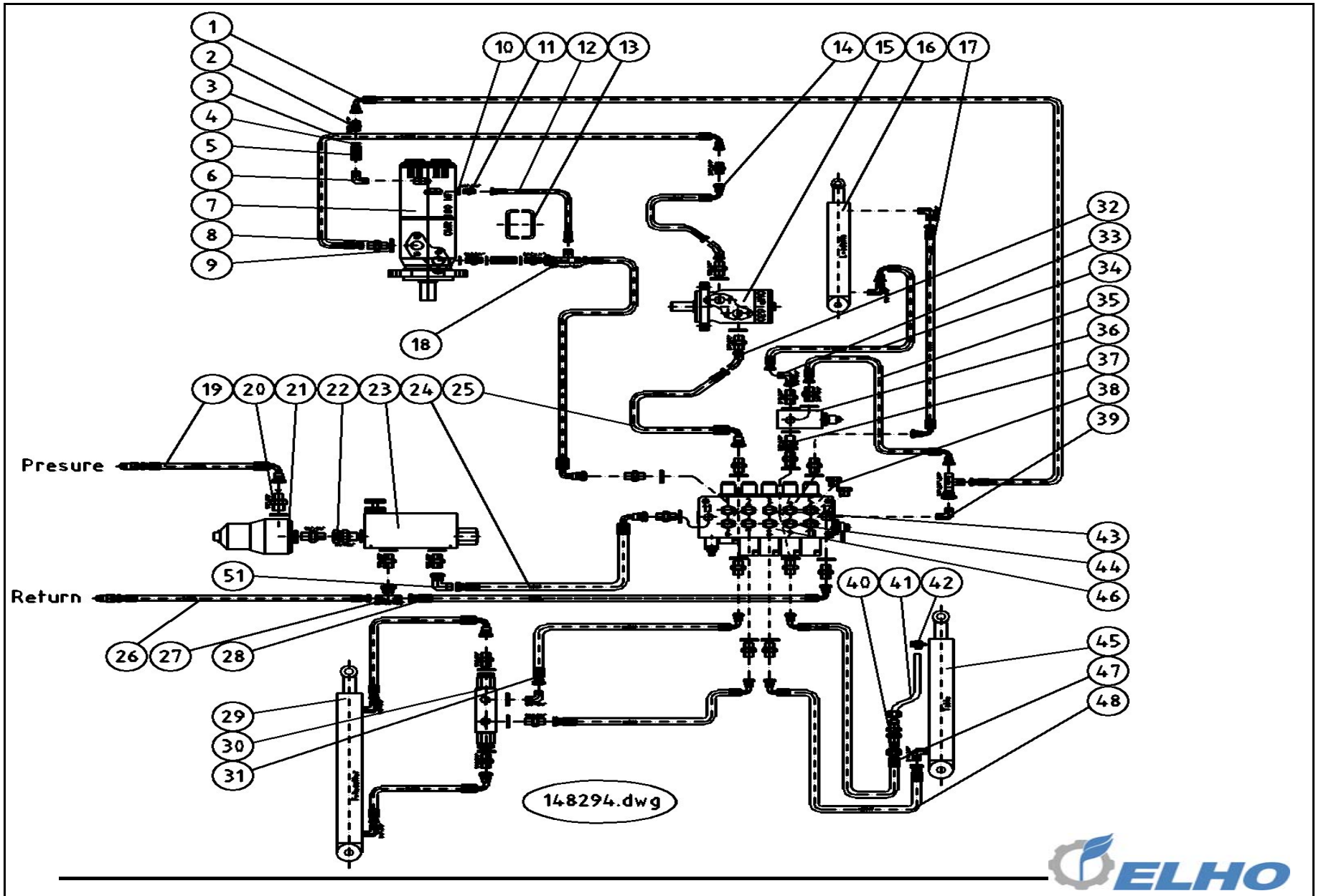
LISÄVARUSTE



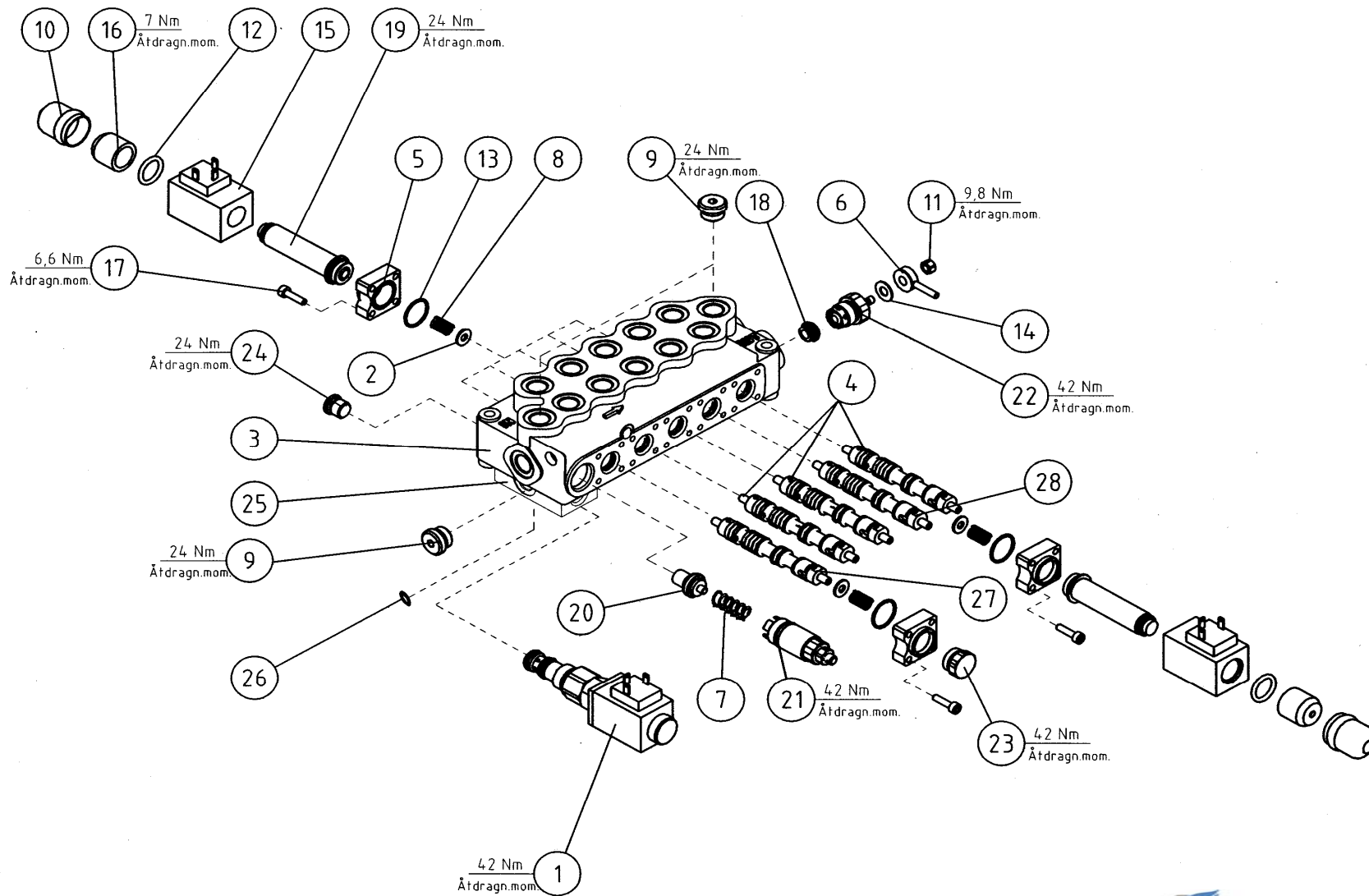
Pos	Name	Nahme	Benämning	Nimike	Kvalitet	NO	Pcs
1	Screw cup	Staubschytz	Navkapsel	Pölysuoja	Ø62mm	805660	2
2	Nut	Muttern	Låsmutter	Lukitusmutteri	DIN 985-8 M20 ZN	131635	2
3	Washer	Scheibe	Bricka	Aluslaatta	Ø40/21-3	805640	2
4	Tyre with rim	Reifen mit felge	Däck med fälg	Rengas vanteella	7.00x12x3.0 EK 6206-6208-45Z 225/55-B12	151060	2
5	Washer	Scheibe	Innerbricka	Aluslaatta	Ø 84/48	805631	2
6	Nut	Muttern	Mutter	Kuusiomutteri	DIN 934 M12 ZN	131420	8
7	Washer	Scheibe	Bricka	Aluslaatta	DIN 125A M12/13 ZN	131790	8
8	U-bolt	U-bolzen	Hjulbygel	U-pultti		829230	4
9	Wheelaxle	Radachse	Hjulaxel för hjälphjul	Pyörän akseli		829240	1

Pos	Name	Nahme	Benämning	Nimike	Kvalitet	NO	Pcs
1	Cylinder	Zylinder	Hydraulcylinder	Hydraulisylinteri	Ø60/30x520	146110	1
	Sealkit	Dichtungssätze	Tätningsserie	Tiivistesarja	Ø60/30	825051	1
2	Bracket	Befestigung	Cylinderbygel	U-pultti		828346	1
3	Nut for Bulkhead	Muttern	Kontermutter	Kontramutteri	1270-06	143111	1
4	Tube bracket		Slangstöd på lastcylinder	Putkituki		828341	1
5	Bracket	Befestigung	Stödplätsfäste	Venttiilipelti		828344	1
6	Washer	Scheibe	Bricka	Aluslaatta	DIN 125A M8/8.4 ZN	131750	2
7	Nut	Muttern	Låsmutter	Lukitusmutteri	DIN 985-8 M8 ZN	131570	2
8	Straight coupling	Verschraubungen	Skarvgenomföring, rör	Läpivientiliitin	RL-12	143298	1
9	Hydraulic hose		Hydraulrör på bordcylinder	Hydrauliputki		828338	1
10	Threaded eye	Gewindingstück	Banjokoppling	Banjoliitin	3/8"- Ø12 rör SEL-12R	143200	1
11			Vinkel 3/8" med 2mm strypning			143196	1



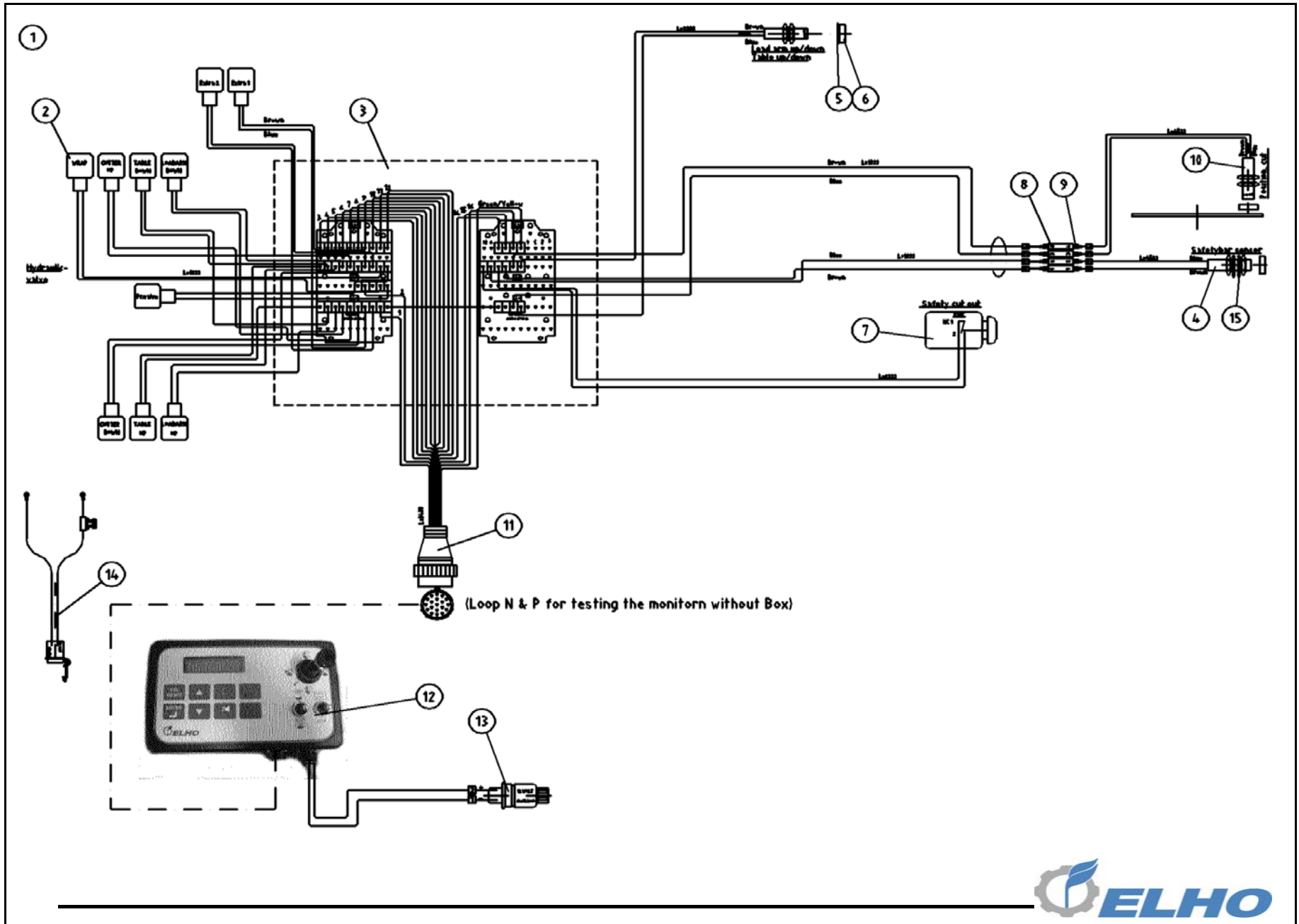


Pos	Name	Nahme	Benämning	Nimike	Kvalitet	NO	Pcs
1	Hydraulic hose	Hydrauliik slauch	Hydraulslang	Hydrauliiletu	3/8" L=4200 90gr 3/8"- rak 3/8"	145052	2
2	Doublenipple	Doppelnippel	Dubbelnippa	Kaksoisnippa	3/8"-3/8" 04000-06	143104	6
3	Hydraulic hose	Hydrauliik slauch	Hydraulslang	Hydrauliiletu	3/8" L=4050 3/8" 90° - 3/8" rak	145566	1
4	Bonded gasket	Dichtung	USIT-tätning	USIT-tiiviste	3/8" USITR-06	146003	15
5	One Way Ball Valve	Ruckschlagventil	Bakslagsventil	Takaiskuventtiili	3/8"	144052	2
6	"L" Adaptor with male threaded	Vinkel nippel	Vinkel	Kulmanippa	1/4" - 1/4" 04490-04	143180	6
7	Hydraulic motor	Hydraul. Motor	Hydrauliikmotor	Hydrauliikka moottori	OMR 160 NF	144190	1
	Sealkit	Dichtungssätze	Tätningsserie	Tiivistesarja	OMR 160 Danfoss 151-1287	144192	1
8	Doublenipple	Doppelnippel	Dubbelnippa	Supistusnippa	3/8"-1/2" 04000-06-08	143125	6
9	Bonded gasket	Dichtung	USIT-tätning	USIT-tiiviste	1/2" USITR-08	146004	6
10	Bonded gasket	Dichtung	USIT-tätning	USIT-tiiviste	1/4" USITR-04	146002	2
11	Doublenipple	Doppelnippel	Dubbelnippa	Kaksoisnippa	1/4"-1/4" 04000-04	143102	4
12	Hydraulic hose	Hydrauliik slauch	Hydr.slang	Hydrauliiletu	1/4" L=270	805933	1
13	Hose clamp	Schlauch befestigung	Slanghållare	Letkunpidike	2 x 3/8" + 1 x 1/4"	800221	2
14	Hydraulic hose	Hydrauliik slauch	Hydraulslang	Hydrauliiletu	3/8" L= 2800	820965	1
15	Hydraulic motor	Hydraul. Motor	Hydraulmotor	Hydrauliikka moottor	OMP 630	144175	1
	Sealkit	Dichtungssätze	Tätningsserie	Tiivistesarja	OMR 630 Danfoss 151-1286	144180	1
16	Cylinder	Zylinder	Hydraulcylinder	Hydraulisylinteri	Ø40/30x350	146120	1
	Sealkit	Dichtungssätze	Tätningsserie	Tiivistesarja	Ø40/30	146122	1
17	Hydraulic hose	Hydrauliik Schlauch	Hydr.slang	Hydrauliikkaletku	1/4 L=2,3m	804170	1
18	M.F. Revolving-M "T" Adaptor	T-Verschraubung	T-junktur 3/8" Ytter-Ytter-Inner	T-nipa	04880-06	143282	2
19	Hydraulic hose	Hydrauliik slauch	Hydraulslang	Hydrauliiletu	1/2" L=2000 1/2" 90° + 1/2" traktor	145572	1
20	Doublenipple	Doppelnippel	Dubbelnippa	Kuristusnippa	1/2"-1/2" 04000-08	143106	4
21	Oilfilter, mounting	Oilfilter, komplet	Oljefilter, komplett	Oljysuodatin, täyd	FinnFilter 311 121 0201	807868	1
22	Male/Female Adaptor	Anschluss	Junktur	Yhdysnippa	1/2" - 1/2" Rak 04010-08	143152	1
23	Priority valve	Vorzug - Ventil	Tryckkompenserad flödesventil	Prioriteettivirransasäätöventtiili	Oil Control VRFC3C OM .42.03.70.03	144060	1
24	Hydraulic hose	Hydrauliik slauch	Hydraulslang	Hydrauliiletu	1/2" L=530 90gr 1/2" - rak 1/2"	145115	1
25	Hydraulic hose	Hydrauliik slauch	Hydraulslang	Hydrauliiletu	3/8" L=3350 3/8" 90° - rak 3/8"	145034	1
26	Hydraulic hose	Hydrauliik slauch	Hydraulslang	Hydrauliiletu	1/2" L=2000 1/2"	145570	1
27	M.F. Revolving-M "T" Adaptor	Drehbarer Adaptor "T"	T-junktur 3/8" Ytter-Inner-Yttre	T-nipa	04890-06	143241	1
28	Hydraulic hose	Hydrauliik slauch	Hydraulslang	Hydrauliiletu	1/2" L=900 1/2" 90° - 1/2" rak	145574	1
29	Cylinder	Zylinder	Cylinder	Sylinteri	Ø40/20x170	820020	1
30	Checkvalve	Ruckschlagventil	Hydraulventil	Lukkoventtiili	VSO-DE-L-05.53.03.10.09.01	501600	1
31	Hydraulic hose	Hydrauliik slauch	Hydraulslang	Hydrauliiletu	1/4" 90°-1/4" L= 440	821000	4
32	Male/Female Adaptor 45°	Vinkel Anschluss 45°	Vinkeljunktur 45°	Kulmanippa 45°	45° BSP-UK/SK 3/8"	143092	2
33	Male/Female Adaptor 90°	Vinkel Anschluss	Vinkel junktur	90° Kulmanippa	1/4" - 1/4" 04510-04	143170	1
34	Hydraulic hose	Hydrauliik slauch	Hydraulslang	Hydrauliiletu	1/4" L=2100 1/4" 90° - rak 3/8"	145036	1
35	Hydraulic hose	Hydrauliik slauch	Hydr.slang	Hydrauliiletu	1/4" L=290	808440	1
36	Max pressure valve	Überdrucksventil	Tryckreduceringsventil	Paineenrajoitusventtiili	Oil Control VSC-30 05.13.01-03-02	144056	1
37	Male/Female Adaptor	Anschluss	Junktur	Liitin	3/8" - 3/8" 04010-06	143150	1
38	Male Plug	Propfen	Plugg	Tulppa	BSP 3/8" HF-3/8	143312	2
39	"L" Adaptor with male threaded	Vinkel nippel	Vinkel	Kulmanippa	3/8" - 3/8" 04490-06	143182	3
40	Straight coupling	Verschraubungen	Skarvgenomföring, rör	Läpivientiliitin	RL-12	143298	1
41	Hydraulic hose		Hydraulrör på bordcylinder	Hydrauliputki		828338	1
42	Threaded eye	Gewindingstück	Banjokoppling	Banjoliitin	3/8"- Ø12 rör SEL-12R	143200	1
43	Doublenipple	Doppelnippel	Dubbelnippa	Supistusnippa	1/4"-3/8" 04000-04-06	143122	4
44	Bulkhead Adaptor	Doppelnippel	Dubbelnippa, lång	Kuristusnippa	3/8"-3/8" 04000-06EP	143107	1
45	Table cylinder mounted		Bordcylinder montering	Pöytäcylinteri as.		145270	1
46	Valveblock	Ventilblock	Ventilbord SoftLiner 1400	Ventilipöytä	Valvoil 102500177	148024	1
47	Hydraulic hose	Hydrauliik schlauch	Hydraulslang	Hydrauliiletu	3/8" L =800	528030	1
48	Hydraulic hose	Hydrauliik Schlauch	Hydr.slang	Hydrauliiletu	3/8" L=850 3/8"rak - 3/8"90	805547	1
51	Male/Female Adaptor 90°	Vinkel Anschluss	Vinkel junktur	90° Kulmanippa	1/2" - 1/2" 04510-08	143174	1





Pos	Name	Nahme	Benämning	Nimike	Kvalitet	NO	Pcs
1	Spole	Scheiber	Ventilpatron	Kara	PP10W/C208B	144090	1
2	Washer	Scheibe	Bricka	Aluslaatta	Ø6.5x18x1.5	144122	10
3	Valveboard body	Ventilgehäuse	Ventilbordshus	Venttiilipöytä, keho	SD5/5-P/BSP-DSK/VD1-SVR	144124	1
4	Spole	Scheiber	Ventilpatron	Kara	3CU1210010	144120	3
5	Flange	Flanch	Fläns	Laippa	ES3/S5	144128	10
6	Lever	Hebel	Spak	Vipu	PDS6	144130	1
7	Spring	Feder	Fjäder	Jousi	VMPK-VMPJ/S5 N.3	144132	1
8	Spring	Feder	Fjäder	Jousi	8ES3/SD5	144134	10
9	Plug	Stopfen	Plugg	Tulppa	BSP 3/8" HF-3/8	143312	3
10	Rubber Boot	Gummi Schutz	Gummihatt	Kumi hattu	H-4303	144136	9
11	Nut	Mutter	Låsmutter	Lukkomutteri	DIN 985-8 M6 ZN	131560	1
12	O-ring	O-Ring	O-ring	O-rengas	18.64x3.53 NBR 70 SH	144138	9
13	O-ring	O-Ring	O-ring	O-rengas	21.95x1.78 NBR 70 SH	144140	10
14	Washer	Scheibe	Bricka	Aluslaatta	DIN 125A 140 HV M 6/6.4	131730	1
15	Solenoid	Solenoid	Solenoid	Solenoid	H-8604-350 Lisk Coil Assy-10.5V-36W	144110	9
16	Retainer	Haltering	Stoppring	Pidätysrengas	D12-2062	144142	9
17	Insex	6-K Schraube	Insex	6-koloruuvi	M5x20, UNI-5931	144144	40
18	Cone	Konus	Bottenkona	Kaatio	DSK/SD5	144146	1
19	Solenoidtube	Solenoid Rohr	Solenoidrör	Solenoidputki	LISK H-20400 (D12-2062-*)	144148	9
20	Inlet part	Durchgang	Genomföring	Läpivienti	VMP J5	144149	1
21	Pre. adjusting valve	Überdruckventil	Tryckbegränsare	Paineenrajoitusventtiili		801206	1
22	JD-adjusting screw	JD-Schraube	JD-ställskruv	JD- säätöruuvi	DSK/SD5	144118	1
23	Plug	Stopfen	Plugg,	Tulppa	8ES1-8ES2/S5	144126	1
24	Plug	Stopfen	Plugg	Tulppa	SVR/SD5	144147	1
25	Prop. block	Prop. Vent. Gehäuse	Proportionalitetsventilhus	Propo. venttiili, lohko		144082	1
26	O-ring	O-Ring	O-ring	O-rengas	Ø10,87x1,78	146020	3
27	Spole	Scheiber	Ventilspindel, fri retur till tank	Kara	3CU1225010	144116	1
28	Spole	Scheiber	Ventilspindel, A fri retur till tank	Kara	3CU1221026	144105	1

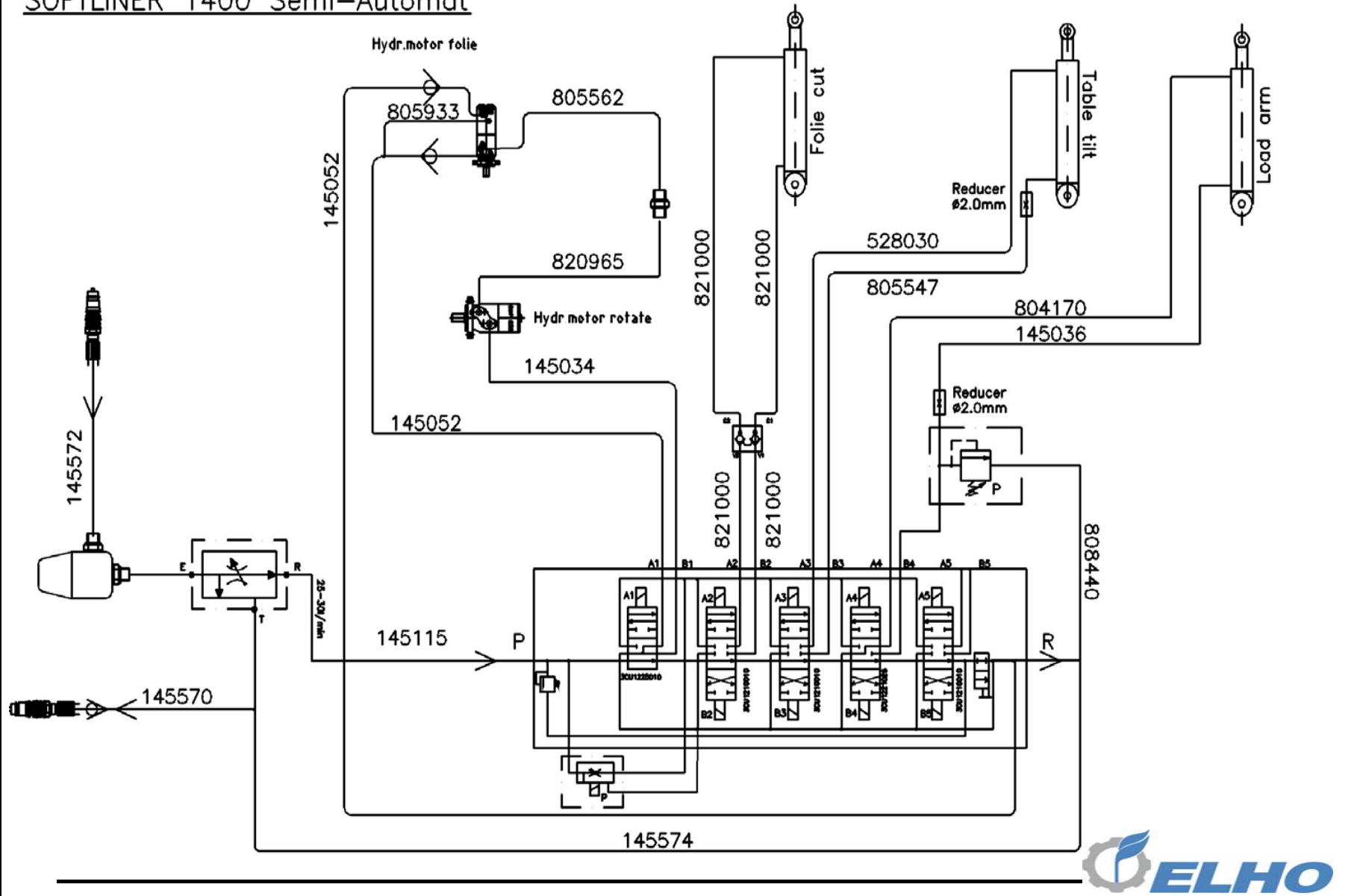


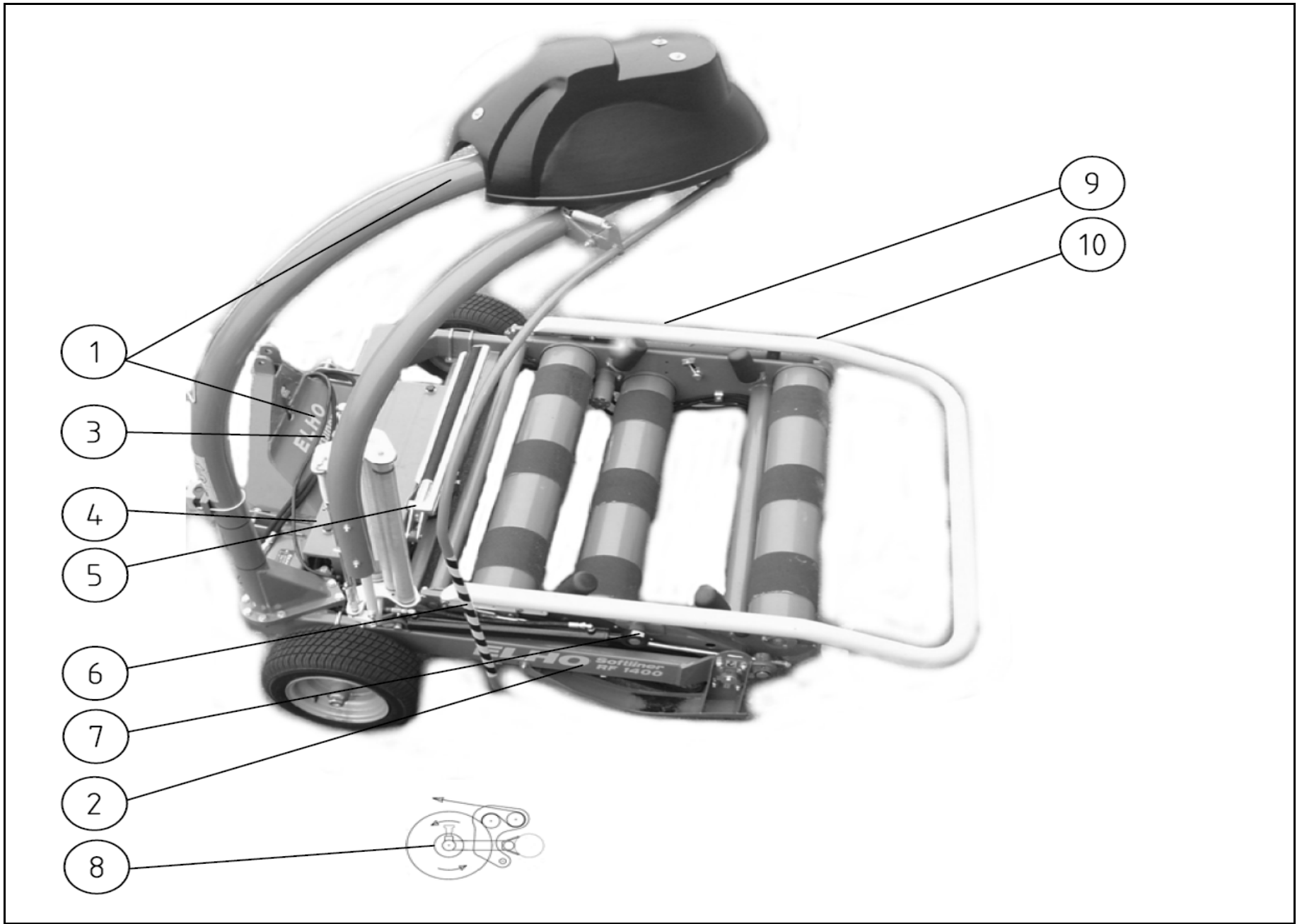
Pos	Name	Nahme	Benämning	Nimike	Kvalitet	NO	Pcs
1	Set SoftLiner Semi-Automat	Set SoftLiner Semi-Automat	Set SoftLiner Semi-Automat	SoftLiner Semi-Automat paketti		148650	1
2	Plug	Steckdose	Hirschman kontakt	Pistoke	(mPm B-12)	142125	10
3	Computer box	Computer Schubfach	Databoxlåda, inte elektronik	Tietokonen laatikko		822132	1
4	Sensor	Geber	Sensor 12 Volt	Anturi	OBS! Sensor för 12 Volt L=5,5 m	142136	1
5	Fiber wacher	Fiber Scheibe	Fiberbricka till Lykktetronic magnet	Kuitu aluslaatta		148504	2
6	Magnet	Magnet	Magnet (Lykktetronic)	Magneetti	D=20 d=4,3 S=10	805878	3
7	Emergency stop	Sichereits-dryckknopf	Nödstopp, med en stycken	Hätäkytkin	E K01C brytare	142098	1
8	Holderbox	Kabelschuhelhalter	Kopplingsplint 4-polig	KytKentärima		142272	1
9	Insulated female puch on	Kabelschuhel	Flatstift	Laattaliitin	6.3mm 558 945 2 blå 1-2.5mm <sup>2</sup>	142208	4
10	Sensorcable	Magnet Geber	Sensor, magnet	Anturi	Magnetsensor L=4,5 m	822040	2
11	Connector BURNDY 16	Stecker BURNDY 16	Kontakt, BURNDY 16	Pistoke BURNDY 16		142058	1
12	Monitor	Monitor	Monitor	Monitori	SoftLiner Semi-Automat monitor	148652	1
13	Male plugs	3 Poliger Stecker	Elkontakt, hane, 3-polig	Pistoke 3 nap.	ISO/TR 12369:1994	142120	1
14	Powersupplaycable	Elektrischer kabel mit Stecker	Elförsörjningskabel	Sähkökaapeli		118480	1
15	Washer	Scheibe	Låsbricka	Tähtialuslaatta	DIN 6798 AM 12/12,5 ZNC	132030	6






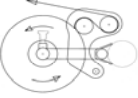
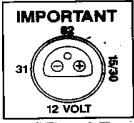
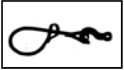
Pos	Name	Nahme	Benämning	Nimike	Kvalitet	NO	Pcs
1	Extension cable	Kabeln	Skarvkabel för Easy Warp	Jatko johto	L=3700mm	148648	1



# SOFTLINER 1400 Semi-Automat





Pos		NO	Pcs
1		149020	2
2	<b>ELHO</b> SoftLiner RF 1400 A	149181	2
3	<b>SoftLiner</b>	149184	1
4		149622	1
5		149013	1
6		822372	1
7		149014	8
8		149180	1
9		149188	1
10		149047	3