

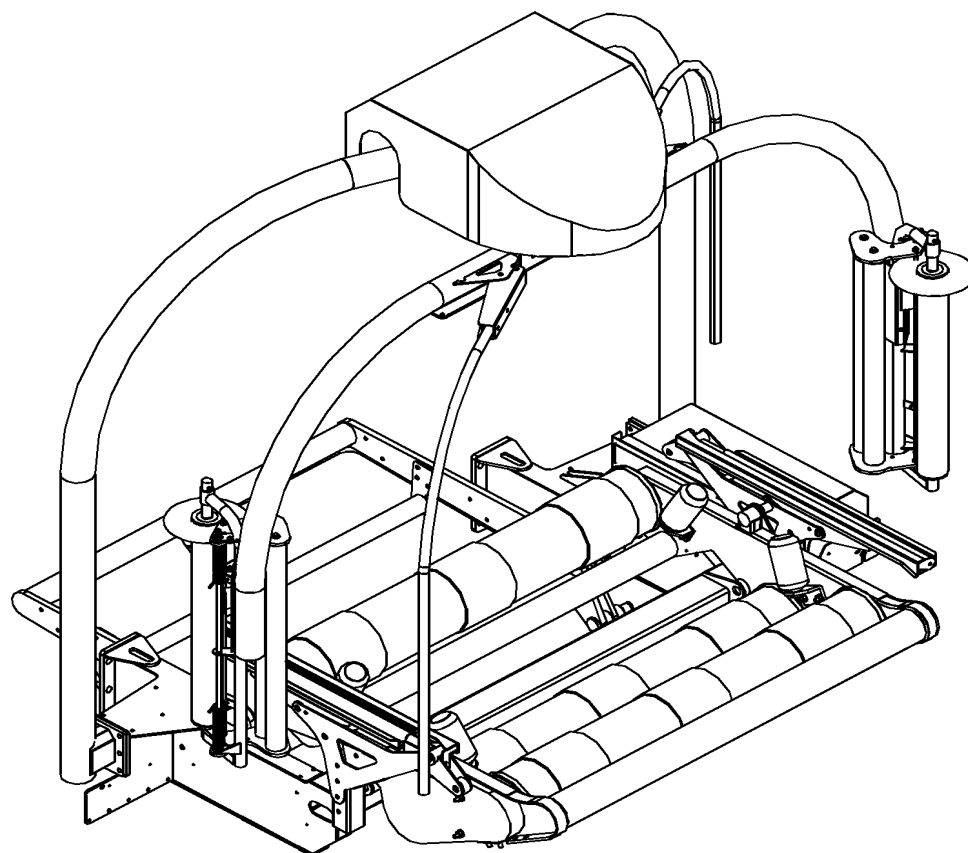


2009

Spare Parts/ Ersatzteile/ Reservdelar/ Varaosat

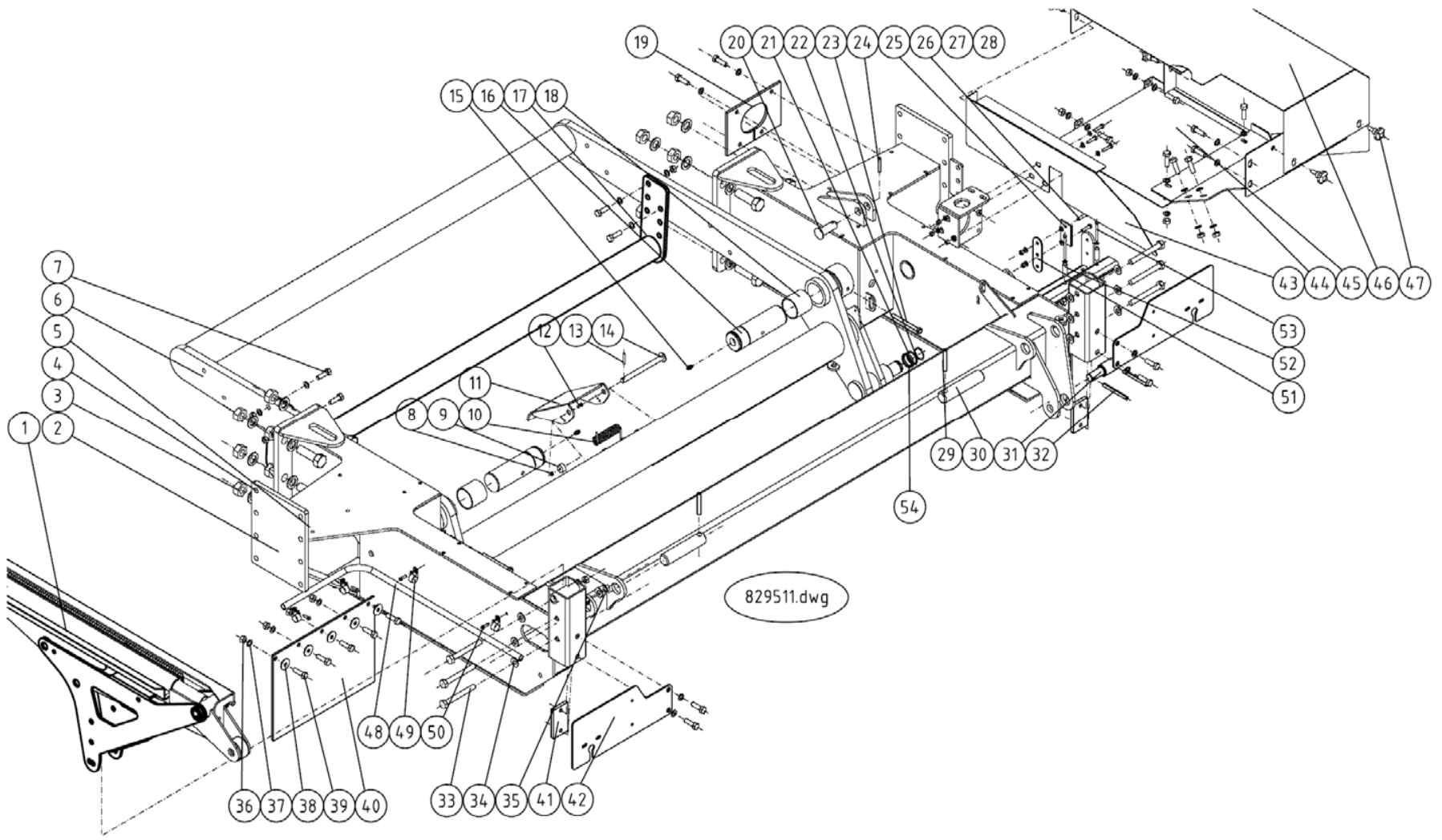
OMNIA-OnLiner

Serie 10.3



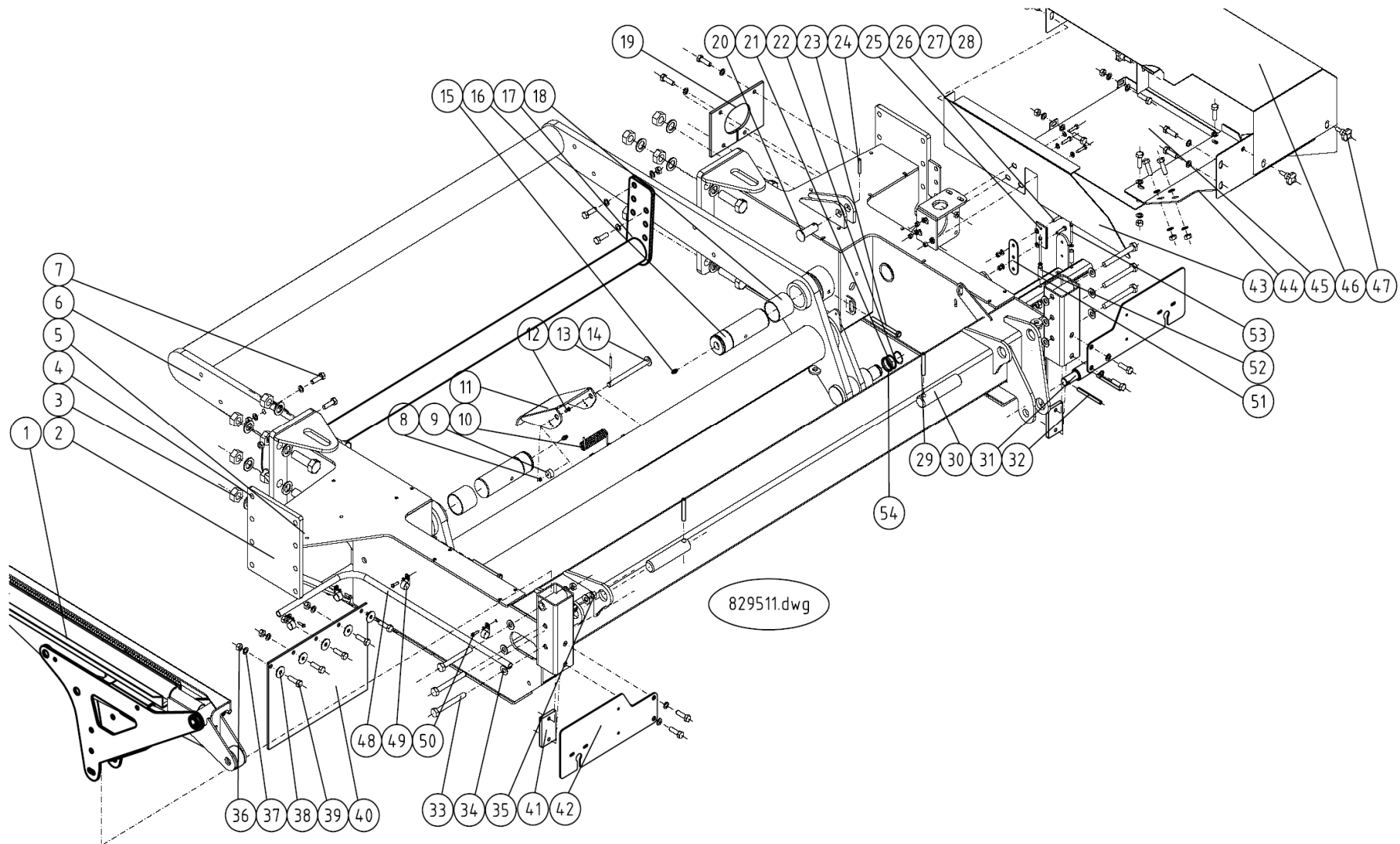
983013 GB/DE/SE/FI

Oy Elho Ab
FINLAND
+358 6 7888000
Fax: +358 6 78880048
E-mail: elho@elho.fi



829511

Pos	Name	Nahme	Benämning	Nimike	Specifikation	NO	Pcs
1	Filmcutter	Folienschneiden	Filmklipp onliner	Muovileikkuri		825210	1
2	Frame	Rahmen	Ram	Runko		829626	1
3	Nut	Muttern	Låsmutter	Lukitusmutteri	DIN 985-8 M20 ZN	131635	12
4	Washer	Scheibe	Bricka	Aluslaatta	DIN 125A M20/21 ZN	131830	12
5	Screw	Schraube	6-k Skruv dg	Kuusioruuvi	DIN 931 8.8 M20x80 ZN	130598	12
6	Loadarm	Ladearm	Lastgaffel	Nostohaarukka		829721	1
7	Screw	Schraube	6-k Skruv hg	Kuusioruuvi	DIN 933 8.8 M12X25 ZN	130970	4
8	Nut	Muttern	Låsmutter	Lukitusmutteri	DIN 985-8 M4 ZN	131540	1
9	Magnet	Magnet	Magnet (lykketronic)	Magneetti	D=20 d=4,3 S=10	805878	1
10	Spring	Feder	Vridfjäder, bakre	Vääntöjousi, taempi		843280	1
11	Sensorbracket	Sensorplatte	Lastarm, sensorplåt	Anturin kiinnike		821900	1
12	Screw	Schraube	Spårskruv, sänkt	Uraruuvi	DIN 963 4.8 M4X20 ZN	132478	1
13	Split pin	Splinten	Saxsprint	Saksisokka	DIN 94 4X25 ZN	132790	1
14	Pin	Zapfen	Lastarm, sensorplåtsaxel	Tappi		821920	1
15	Grease nipple	Smiernippel	Smörjnippa	Voitelunippa	M6x1	140950	2
16	Pin	Zapfen	Lastgaffeltapp	Tappi		829674	2
17	Support frame	Stützen Rahmen	Stödrör på lastgaffel	Tukiputki		829735	1
18	Plain bearing	Gleitlager	Glidlager	Liukulaakeri	Ø 50/55 L=50	140070	2
19	Mud guard, sma	Schmutzfänger	Täcklapp av gummi vid ventil	Lokasuoja, pieni		829772	1
20	Pin	Zapfen	Hydraulik, tapp	Tappi	Typ D1 Ø20 L=45 zn	820035	1
21	Shims	Ausgleichscheibe	Passbricka	Sovitelaatta	DIN 988 30X42X1	132320	1
22	Seeger ring	Sicherungsring	Låsring för axel	Varmistinrengas	DIN 471 30X1,5	132090	1
23	Screw	Schraube	6-k Skruv dg	Kuusioruuvi	DIN 931 8.8 M 8X90 ZN	130070	2
24	Spring pin	Spannhülsen	Rörsprint	Jousisokka	DIN 1481 8X40 ZN	132815	1
25	Monitorbracket	Steuergerätfestigung	Monitorfäste	Monitorin pidike		822115	1
26	Screw	Schraube	Spårskruv, sänkt	Uraruuvi	DIN 963 4.8 M5X20 ZN	132492	2
27	Washer	Scheibe	Bricka	Aluslaatta	DIN 125A M 5/5.3 ZN	131710	5
28	Nut	Muttern	Låsmutter	Lukitusmutteri	DIN 985-8 M5 ZN	131550	2
29	Spring pin	Spannhülsen	Rörsprint	Jousisokka	DIN 1481 12X50 ZN	132885	2
30	Pin	Zapfen	Rullbordskipp, tapp	Tappi	Typ B1 Ø30 L=125 zn	820680	2
31	Pin	Zapfen	Övre lastcylindertapp	Tappi		829738	1
32	Spring pin	Spannhülsen	Rörsprint FINNS EJ!!	Jousisokka	DIN 1481 8X45 ZN	132820	2
33	Screw	Schraube	6-k Skruv dg	Kuusioruuvi	DIN 931 8.8 M12X90 ZN	130385	6
34	Washer	Scheibe	Bricka	Aluslaatta	DIN 125A M12/13 ZN	131790	16
35	Nut	Muttern	Låsmutter	Lukitusmutteri	DIN 985-8 M12 ZN	131600	6
36	Nut	Muttern	Låsmutter	Lukitusmutteri	DIN 985-8 M8 ZN	131570	19
37	Washer	Scheibe	Bricka	Aluslaatta	DIN 125A M8/8.4 ZN	131750	25
38	Washer	Scheibe	Karosseribricka	Korialuslevy	DIN 9021 8/8.4X24X2 ZN	131910	10
39	Screw	Schraube	6-k Skruv hg	Kuusioruuvi	DIN 933 8.8 M8X25 ZN	130740	23
40	Mud guard	Schmutzfänger	Skvättlapp	Lokasuoja		829770	2



829511

Pos	Name	Nahme	Benämning	Nimike	Specifikation	NO	Pcs
41	Thread flange		Gängfläns	Kierrepelti		829619	3
42	Lightbracket	Beleuchtung Halter	Belysningsfäste	Valokiinnike		829830	2
43	Guard	Schutz Blech	Inner skydd på ventilbord, sve	Suojalevy		829842	1
44	Bottom plate	Boden Blech	Bottenplåt	Pohjalevy		829613	1
45	Bottonplate	Boden Blech	Främre bottenplåt	Pohjalevy		829617	1
46	Hydraulic guard	Hydraulic Schutz	Hydraulskydd	Suojapelti		829860	1
47	Female knob	Schraubgriff	Stjärnvred, hona	Tähtimutteri	WN450 40-M8	139012	4
48	Bracket tube	Stutzen für kabel	Stödrör för kabel	Tukiputki		829620	1
49	Rubberized clips	Gummi-Bandschellen	Monteringsband	Asennuspanta	03-LEP-22	147054	4
50	Screw	Schraube	6-k Skruv hg	Kuusioruuvi	DIN 933 8.8 M5x12 ZN	130601	4
51	Bracket	Befestigung	Hållare för låsventil	Kiinnike		829796	1
52	Distanc	Distanz	Distans för mängdreglerare	Hylsy		829798	2
53	Screw	Schraube	6-k Skruv dg	Kuusioruuvi	DIN 931 8.8 M 8X140 ZN	130103	2
54	Distans	Distanz	Mellanbricka till bordscylinder	Välihylsy		826747	1

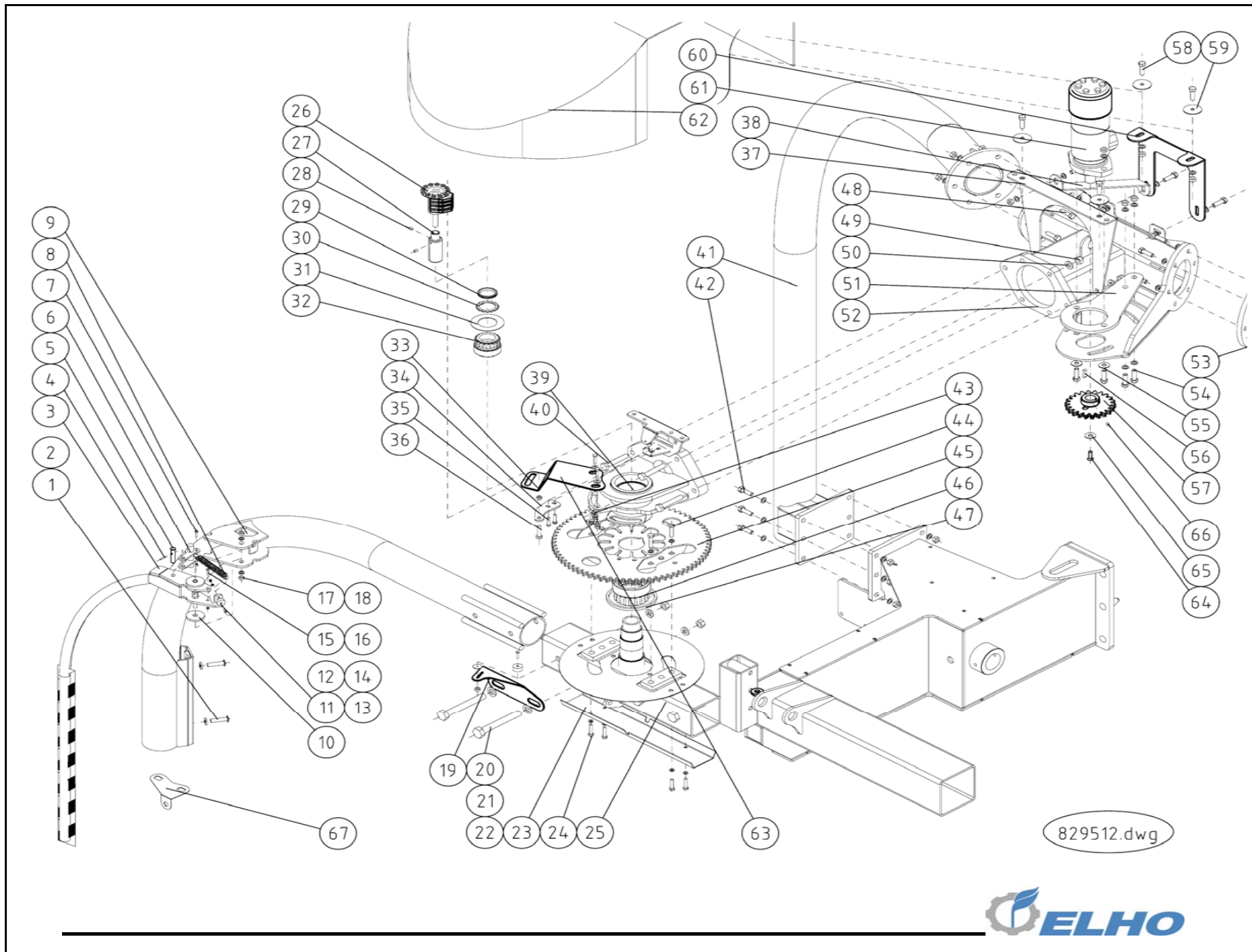


Fig 2 OMNIA-OnLiner

Pos	Name	Nahme	Benämning	Nimike	Kvalitet	NO	Pcs
1	Screw	Schraube	6-k Skruv dg	Kuusioruuvi	DIN 931 8.8 M 8X60 ZNC	130040	4
2	Washer	Scheibe	Bricka	Aluslaatta	DIN 125A M8/8.4 ZN	131750	8
3	Safetybar	Sicherheitsbugel	Påkörningsarm	Laukausulaite		829900	2
4	Spring pin	Spannhülsen	Rörsprint	Jousisokka	DIN 1481 4x22 ZN	132912	2
5	Lockpin	Zapfen	Lästapp	Lukkotappi		829892	2
6	Locking device	Befästigung	Påkörningslås	Lukko		829992	2
7	Screw	Schraube	6-k Skruv hg	Kuusioruuvi	DIN 933 8.8 M6X40 ZN	130688	2
8	Spring	Feder	Dragfjäder	Jousi	Lo=100 Dm=12,75 d=2,25	828290	2
9	Wrapparm	Wickelarm	Sträckarm	Sisäkaari		829710	2
10	Washer	Scheibe	Plastbricka	Aluslaevy	Ø45/12x4,5	821496	4
11	Magnet	Magnet	Magnet (LykKETronic)	Magneetti	D=20 d=4,3 S=10	805878	1
12	Screw	Schraube	Spårskruv	Uraruuvi	DIN 84 4.8 M4X25 ZN	132449	2
13	Washer	Scheibe	Bricka	Aluslaatta	DIN 125A M4/4,3 ZN	131708	3
14	Nut	Muttern	Låsmutter	Lukitusmutteri	DIN 985-8 M4 ZN	131540	2
15	Screw	Schraube	6-k Skruv dg	Kuusioruuvi	DIN 931 8.8 M6X55 ZN	130692	2
16	Nut	Muttern	Låsmutter	Lukitusmutteri	DIN 985-8 M6 ZN	131560	4
17	Washer	Scheibe	Bricka	Aluslaatta	DIN 125A M10/10.5 ZN	131770	8
18	Screw	Schraube	6-k Skruv hg	Kuusioruuvi	DIN 933 8.8 M10X35 ZN	130900	4
19	Magnet bracket	Magnet Befästigung	Magnethållare för positions sensor	Magneetti kiinnike		828138	1
20	Screw	Schraube	6-k Skruv dg	Kuusioruuvi	DIN 931 8.8 M14X120 ZN	131118	4
21	Washer	Scheibe	Bricka	Aluslaatta	DIN 125A M14/15 ZN	131805	4
22	Nut	Muttern	Låsmutter	Lukitusmutteri	DIN 985-8 M14 ZN	131620	4
23	Guard	Schutz Blech	Kabelskyddsplåt	Suojapelti		828288	1
24	Screw	Schraube	6-k Skruv hg	Kuusioruuvi	DIN 933 8.8 M6X25 ZN	130660	4
25	wrapparm	Befestigung Rohr	Båginfästningsrör, svets	Kaaren kiinnityspotki		820579	1
26	Probe axle	Welle	Wampfler släpringskontakt	Sähköinen läpivienti	ES30-06	148522	1
27	Adapter	Adapter	Adapter för elgenomföring	Välihyly		828232	1
28	Socket set screw	Gewindestifte	Låsskruv, insex	Pidätinruuvi	DIN 914 45H M6X10	132505	2
29	Nut	Muttern	Mutter	Mutteri	M45x1,5 KM9	528042	1
30	Washer	Scheibe	Låsbricka	Aluslaatta	MB9	528041	1
31	Washer	Scheibe	Bricka	Laatta	Ø80/45,5x1	820514	1
32	Bearing	Lager	Rullager	Laakeri	33010/Q	140460	1
33	Nut	Muttern	Mutter	Kuusiomutteri	DIN 934 M8 ZN	131395	11
34	Bracket	Befestigung	Låsplåt för elgenomföring	Lukkopelti		828134	1
35	Screw	Schraube	6-k Skruv hg	Kuusioruuvi	DIN 933 8.8 M6X16 ZN	130620	2
36	Screw	Schraube	6-k Skruv hg	Kuusioruuvi	DIN 933 8.8 M8X40 ZNC	130810	7
37	topguard	Hinter Befästigung fur uber Schutz	Bakre stöd för toppskydd	Ylösuojan taka kiinnike		829870	1
38	guard	Stutz fur Schutz Blech	Tvärstag till toppskydd	Ylisuojan tukipala		829874	1
39	Bearing house	Lager befestigung	Svånghylsa, svets	Kaareholkki		828132	1
40	Screw	Schraube	6-k Skruv dg	Kuusioruuvi	1,5mm	130355	6
41	Left bow	Linke Bogen	Vänster rambåge	Vasen kaari		829760	1
42	Screw	Schraube	6-k Skruv dg	Kuusioruuvi	DIN 931 8.8 M12X50 ZN	130330	12
43	Grease nipple	Smiernippel	Smörjnippa	Voitelunippa	M6x1	140950	1

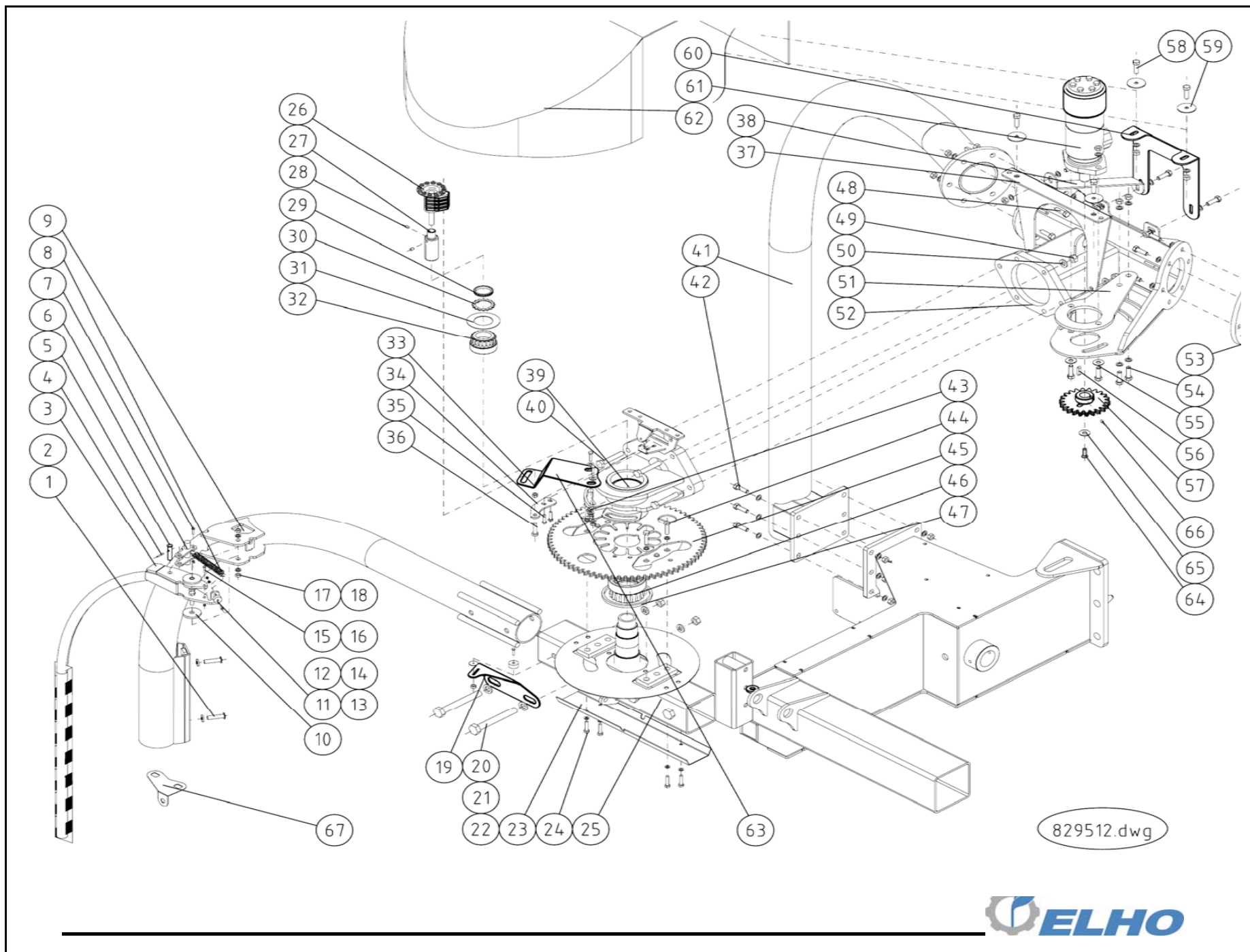


Fig 2 OMNIA-OnLiner

Pos	Name	Nahme	Benämning	Nimike	Kvalitet	NO	Pcs
44	Screw	Schraube	6-k Skruv hg	Kuusioruuvi	DIN 933 8.8 M12X20 ZN	130965	4
45	Cogwheel	Zahnrad	Kuggghjul	Hammaspyörä	Z=74 M5	829744	1
46	Bearing	Lager	Rullager	Laakeri	33011/Q	140461	1
47	Oil seal	Öl dichtung	Axeltätning	Öljytiiviste	Ø62x90x10	820506	1
48	Screw	Schraube	6-k Skruv hg	Kuusioruuvi	DIN 933 8.8 M12X45 ZN	131005	12
49	Nut	Muttern	Låsmutter fg	Lukitusmutteri hienok.	DIN 980 V M12x1,5 ZN	131612	6
50	Washer HT	Scheibe HV	Bricka HV	Aluslevy HV	DIN 6916 10 M12/13	131970	6
51	bracket	Motor befestigung	Hydraulomotorplåt	Moottorin pidike		829708	1
52	Upper frame	Ober Rahmen	Övre ramfläns och hydraulmotorfäste	Ylempi runko		829690	1
53	Right bow	Rechts Bogen	Höger rambåge	Oikea kaari		829762	1
54	Screw	Schraube	6-k Skruv hg	Kuusioruuvi	DIN 933 8.8 M12X35 ZN	130980	2
55	Washer	Scheibe	Karosseribricka	Korialuslevy	DIN 9021 13/37 Zn	131945	2
56	Spline	Keile	Flatkil	Laattakiila	DIN 6885 A 8x7x25	132948	1
57	Cogwheel	Zahnrad	Kuggghjul	Hammaspyörä	Z=22 M5	154030	1
58	Screw	Schraube	6-k Skruv hg	Kuusioruuvi	DIN 933 8.8 M8X25 ZN	130740	4
59	Washer	Scheibe	Karosseribricka	Korialuslevy	DIN 9021 8/8.4X40X2 ZN	131914	4
60	bracket	Befästigung	Övre monteringsfäste	Ylempi kiinnityspelti		829778	1
61	Hydraulic motor	Hydraul. Motor	Hydraulikmotor	Hydrauliikka moottori	OMR 160 NF	144190	1
	Seal kit	Dichtungssätze	Tätningsserie	Tiivistesarja	151-1287	144192	1
62	Upper guard	Ober Schutz	Övre hydraulskydd	Suojapelti		829780	1
63	Sensor bracket	Geber Befästigung	Sensorfäste för positions sensor	Anturi kiinnike		828140	1
64	Counter screw	Senkschrauben	I-6 Skruv sänkt	6-koloruuvi uppok.	DIN 7991 10.9 M8X25 ZN	131315	1
65	Washer	Scheibe	Stödbricka vid oljemotor	Laatta		829754	1
66	Socket set screw	Gewindestifte	Låsskruv, insex	Pidätinruuvi	DIN 914 45H M8X8	132506	2
67	Sensor bracket	Geber Halter	Sensorfäste	Anturi kiinnike		816460	2

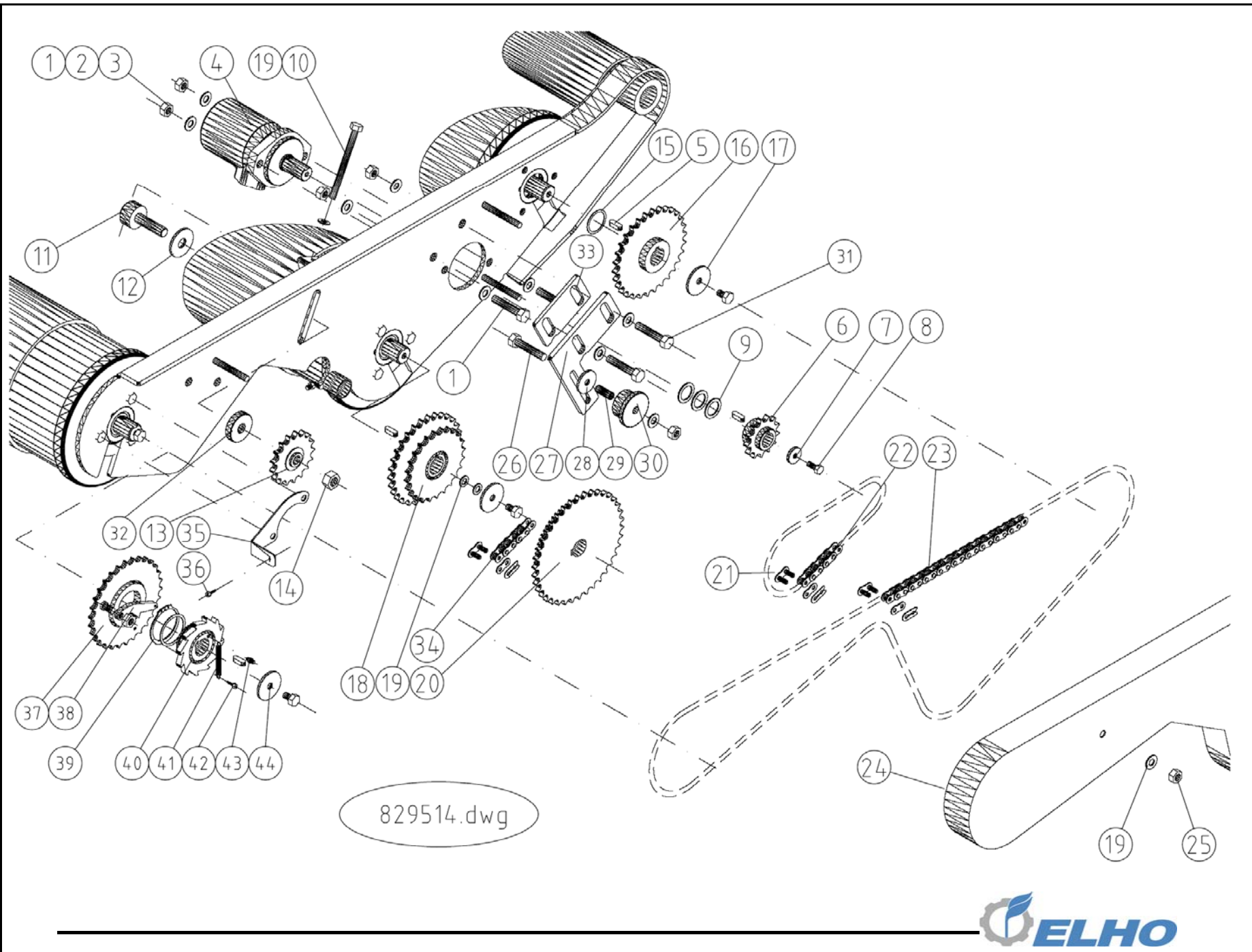


Fig 3 OMNIA-OnLiner

Pos	Name	Nahme	Benämning	Nimike	Kvalitet	NO	Pcs
1	Screw	Schraube	6-k Skruv hg	Kuusioruuvi	DIN 933 8.8 M12X45 ZN	131005	4
2	Washer	Scheibe	Bricka	Aluslaatta	DIN 125A M12/13 ZN	131790	4
3	Nut	Muttern	Låsmutter	Lukitusmutteri	DIN 985-8 M12 ZN	131600	2
4	Hydraulic motor	Hydraul. Motor	Hydraulmotor	Hydrauliikka moottor	OMP 400, Danfoss	144160	1
	Sealkit	Dichtungssätze	Tätningsserie	Tiivistesarja	151-1286	144180	1
5	Spline	Keile	Flatkil	Laattakiila	DIN 6885 A 8x7x25	132948	4
6	Sprocket	Ketterrad	Kedjehjul, svets	Ketjupyörä	Z=13	821026	1
7	Wascher	Scheibe	Bricka	Laatta	Ø8x34x3	828618	2
8	Screw	Schraube	6-k Skruv hg	Kuusioruuvi	DIN 933 8.8 M8X25 ZN	130740	2
9	Shims	Ausgleichscheibe	Passbricka	Sovitelaatta	DIN 988 25X35X2	132280	3
10	Screw	Schraube	6-k Skruv hg	Kuusioruuvi	DIN 933 8.8 M10x120 ZN	130956	1
11	Chain tighteningpin	Kettenspanner	Kedjespännartapp	Ketjunkturistäjätappi	Ø40/16 L=84 zn	821260	1
12	Washer	Scheibe	Bricka	Laatta	Ø50/17x4	821266	1
13	Tightenwheel	Kettenspannerrad	Kedjespännhjul	Kiristyspyörä	Z=17, TELKO	821038	1
14	Nut	Muttern	Låsmutter	Lukitusmutteri	DIN 985-8 M16 ZN	131630	1
15	Shims	Ausgleichscheibe	Passbricka	Sovitelaatta	DIN 988 30X42X0,5	132310	5
16	Sprocket	Ketterrad	Kedjehjul	Ketjupyörä	5/8" Z=30	821040	1
17	Washer	Scheibe	Bricka	Laatta	d=28/8,2x5	875776	2
18	Sprocket	Ketterrad	Kedjehjul	Ketjupyörä	5/8" Z=30, Z=24	821041	1
19	Washer	Scheibe	Bricka	Aluslaatta	DIN 125A M10/10.5 ZN	131770	9
20	Sprocket	Ketterrad	Kedjehjul	Ketjupyörä	5/8" Z=30, Z=38	821045	1
21	Joint	Kettenschloss	Kedjeskarv	Jatke	10B 5/8"	801120	3
22	Rollerchain	Rollkette	Rullkedja, rullbord drivning, 2+2		5/8" 42 rullar+1/2 länk	821080	1
23	Rollerchain	Rollkette	Rullkedja, rullbord	Rullaketju	5/8" 158 rullar	821070	1
24	Chaincover	Kettenabdecker	Kedjeskydd, plast	Ketjusoja		821407	1
25	Nut	Muttern	Låsmutter	Lukitusmutteri	DIN 985-8 M10 ZN	131580	3
26	Cup bolts	Flachrundschrabe	Låsskruv	Lukkoruuvi	DIN 603 8.8 M10x55 ZN	132669	1
27	Chain tighten plate	Kettenspannerblech	Kedjespännarplåt	Ketjunkturistyspeltti		821250	1
28	Distanc	Distantz	Bricka	Välilaatta	Ø10,2/45x4(5)	829154	1
29	Distans	Distanz	Distanshylsa i kedjespännare	Välihyly		821259	1
30	Slide block	Gleitekloz	Kedjespännare	Ketjun kiristäjä		829152	1
31	Screw	Schraube	6-k Skruv dg	Kuusioruuvi	DIN 931 8.8 M12X55 ZN	130344	2
32	Distans	Distanz	Distans	Väliputki	Ø50/17x12	821267	1
33	Distans	Distanz	Spännardistans	Väliputki		821252	1
34	Rollerchain	Rollkette	Rullkedja, 3+3	Rullaketju	5/8", 8 rullar + skarv	821082	1
35	Cover bracket	Abdecker halter	Kedjeskyddshållare	Suojan pidike		821415	1
36	Screw	Schraube	Takskruv	Kateruuvi	DELTA 4,8x25 1200-048 252	133135	1
37	Free wheel	Freilauf	Frihjul	Vaparyörä		821060	1
38	Latch hook	Haaken	Spärrhake till frihjul	Säppi		821055	1
39	Seeger ring	Sicherüingring	Låsring för axel	Varmistinrenkas	DIN 471 50X2	132130	1
40	Latch wheel	Spermabe	Spärrhjulsnav	Säppipyörä		821062	1
41	Spring	Feder	Dragfjäder	Vetojousi	Ø ,2x10x60	821069	1
42	Bracketbult	Befestigung	Fjäderhållarbult	Pidikepultti	M6 4660	133600	1
43	Grease nipple	Smiernippel	Smörjnippa	Voitelunippa	M6x1	140950	1
44	Washer	Scheibe	Bricka vid frihjul	Laatta		821063	1

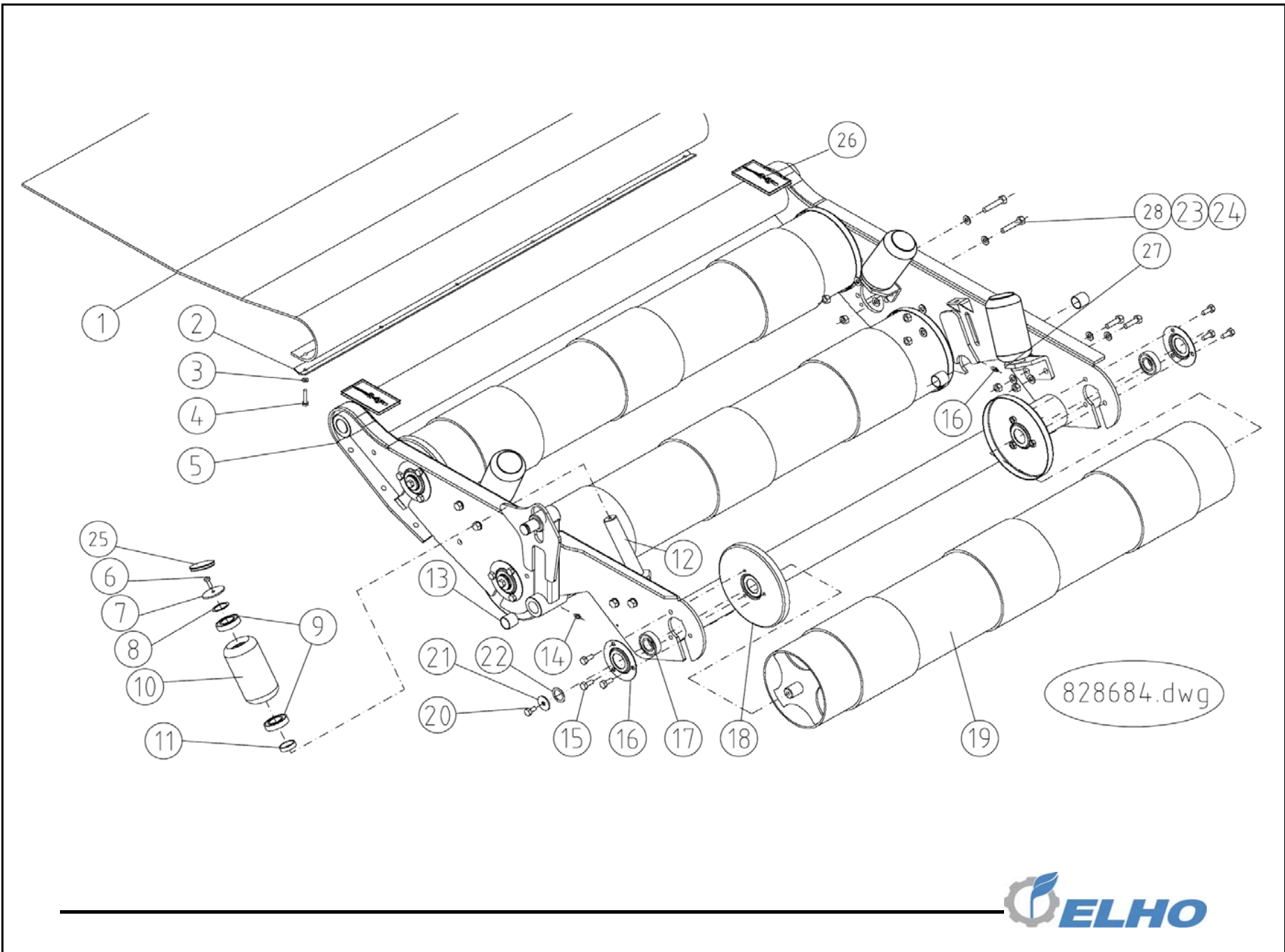
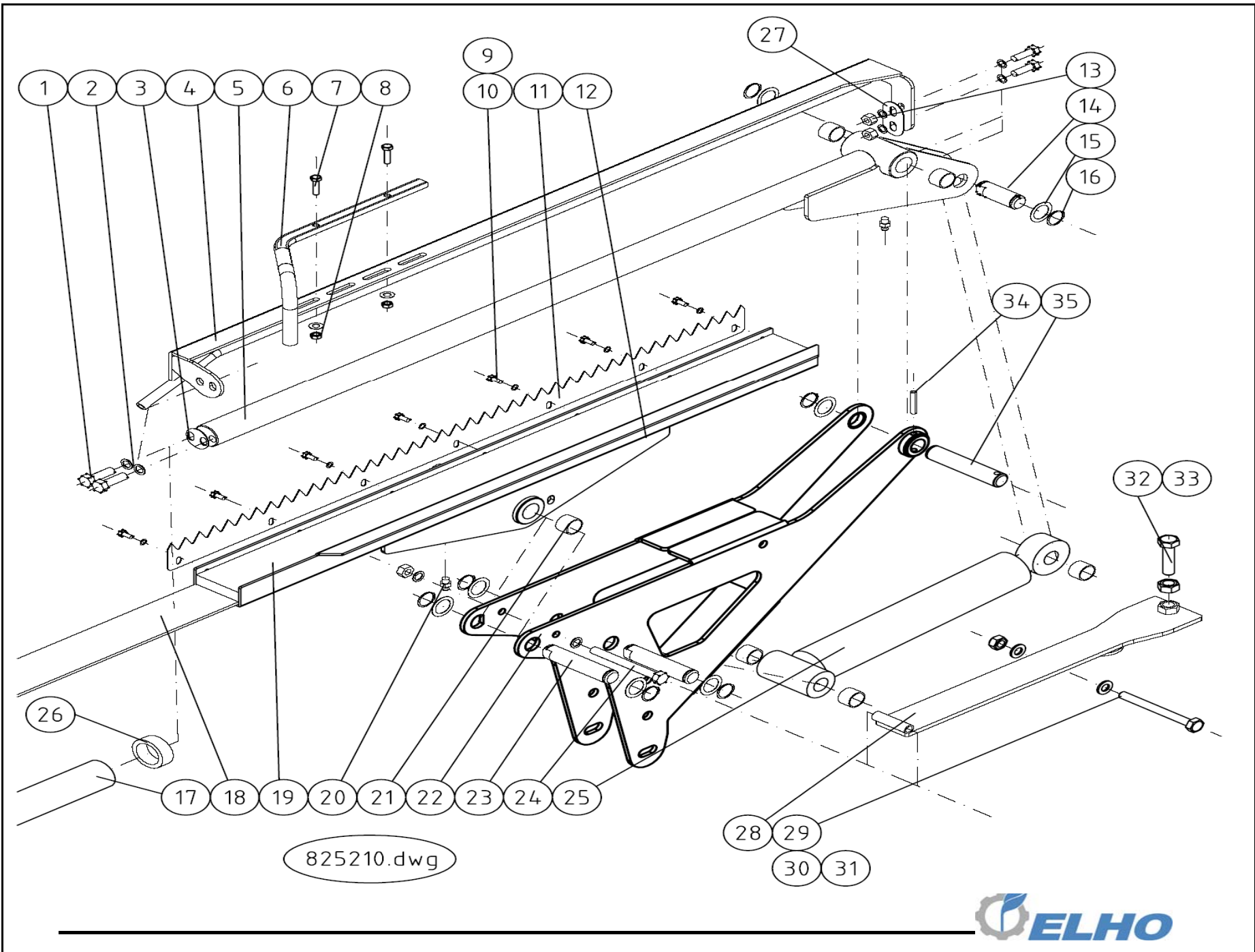


Fig 4 OMNIA-OnLiner

Pos	Name	Nahme	Benämning	Nimike	Kvalitet	NO	Pcs
1	Fall carpet	Fallmatte	Gummimatta	Pudotusmatto	1400x1200x4mm	805374	1
2	Cross bracket	Fallmattehalter	Tvärfäste för fallmatta	Poikkittais kinnike		820790	1
3	Washer	Scheibe	Bricka	Aluslaatta	DIN 125A M8/8.4 ZN	131750	6
4	Screw	Schraube	6-k Skruv hg	Kuusioruuvi	DIN 933 8.8 M8X35 ZN	130800	6
5	Rollertable frame	Rahmen	Rullbordsram	Rullapöytä runko		820710	1
6	Screw	Schraube	6-k Skruv hg	Kuusioruuvi	DIN 933 8.8 M8X20 ZN	130720	4
7	Washer	Scheibe	Täckbricka / Lock	Laatta	Ø9/60x2	802041	4
8	Shims	Ausgleichscheibe	Passbricka	Sovitelaatta	DIN 988 35X45X1	132350	4
9	Bearing	Lager	Kullager	Laakeri	6007 2RS	140134	8
10	Support roller	Führungsrolle	Stödrulle med lock	Tukirulla		820774	4
11	Distans	Distanz	Distans	Välihylys		820782	4
12	Support roller axle	Welle	Stödrullaxel	Tukirullan akseli		820786	4
13	Plain bearing	Gleitlager	Glidlager	Liukulaakeri	Ø 30/34 L=30 GLY:PG	140026	4
14	Grease nipple	Smiernippel	Smörjnippa	Voitelunippa	M6x1	140950	2
15	Screw	Schraube	6-k Skruv hg	Kuusioruuvi	DIN 933 8.8 M10X25 ZN	130860	18
16	Bearing collar	Lagerhäuse	Lagerfläns	Laakerilaippa		821010	6
17	Bearing	Lager	Kullager	Laakeri	6206 2RS	140264	6
18	Winding guard	Wickelschtz	Lagerfläns/ Lindningskydd	Kiertomissuoja		821022	6
19	Main roller	Hauptrolle	Huvudvals	Valssi	Ø219,1x5	821241	3
20	Screw	Schraube	6-k Skruv hg	Kuusioruuvi	DIN 933 8.8 M10X20 ZN	130840	6
21	Washer	Scheibe	Karosseribricka	Korialuslevy	DIN 6902 11/40 Form B S=3 ZN	131968	3
22	Shims	Ausgleichscheibe	Passbricka	Sovitelaatta	DIN 988 30X42X0,5	132310	4
23	Washer	Scheibe	Bricka	Aluslaatta	DIN 125A M12/13 ZN	131790	16
24	Nut	Muttern	Låsmutter	Lukitusmutteri	DIN 985-8 M12 ZN	131600	8
25	Cover	Dekel	Plast lock, för stödrulle	Kansi		802040	4
26	Sticker	Aufkleber	symboler	Tarra		149047	2
27	Sticker	Aufkleber	Dekal vaselinspruta	Tarra		149014	2
28	Screw	Schraube	6-k Skruv hg	Kuusioruuvi	DIN 933 8.8 M12X40 ZN	131000	6



825210

Pos	Name	Nahme	Benämning	Nimike	Specifikation	NO	Pcs
1	Screw	Schraube	6-k Skruv hg	Kuusioruuvi	DIN 933 8.8 M8X25 ZN	130740	4
2	Washer	Scheibe	Bricka	Aluslaatta	DIN 125A M8/8.4 ZN	131750	6
3	Shims	Distanz	Främre shims	Sovitelaatta		825296	1
4	Knife protection	Messer Schutzen	Knivskydd	Teräsuoja		825278	1
5	Cutting axle	Messerachse	Klippaxel, svets	Leikkurin akseli		825242	1
6	Finger	Finger	Styrfinger	Sormi		825274	1
7	Screw	Schraube	6-k Skruv hg	Kuusioruuvi	DIN 933 8.8 M6X20 ZN	130640	2
8	Nut	Muttern	Låsmutter	Lukitusmutteri	DIN 985-8 M6 ZN	131560	2
9	Washer	Scheibe	Bricka	Aluslaatta	DIN 125A M 6/6.4 ZN	131730	9
10	Screw	Schraube	6-k Skruv hg	Kuusioruuvi	DIN 933 8.8 M6X10 ZN	130608	7
11	Knife	Messer	Foliekniv	Terä		825270	1
12	Bottomframe	Bodenrahmen	Bottenlåda, svets	Pohjalaatikko		825230	1
13	Nut	Muttern	Mutter	Kuusiomutteri	DIN 934 M8 ZN	131395	3
14	Pin	Zapfe	Filmklippscylindertapp	Tappi		825214	1
15	Shims	Ausgleichscheibe	Passbricka	Sovitelaatta	DIN 988 20X28X0,5	132240	7
16	Seeger ring	Sicherungsring	Låsring för axel	Varmistinrengas	DIN 471 20X1,2	132060	7
17	Upper cutterpipe	Ruhr	Övre klipp rör	Putki		825268	1
18	Rubberpad	Gummikissen	Mellanlägg vid klippdyna	Kumipohja		825263	1
19	Rubberpad	Gummikissen	Nedre klippdyna	Kumipohja		825262	1
20	Grease nipple	Smiernippel	Smörjnippa	Voitelunippa	M6x1	140950	2
21	Plain bearing	Gleitlager	Glidlager	Liukulaakeri	Ø 20/23 L=25	140048	4
22	Cutter frame	Messer Rahmen	Klippram, svets	Leikkurin runko		825320	1
23	Pin	Zapfe	Filmklippstapp	Tappi		825216	2
24	Screw	Schraube	6-k Skruv dg	Kuusioruuvi	DIN 931 8.8 M 8X90 ZN	130070	1
25	Cylinder	Zylinder	Cylinder	Sylinteri	Ø40/20x170	820020	1
	Sealkit	Dichtungssätze	Tätningsserie	Tiivistesarja	Ø40/20	146036	1
26	Supportring	Stützering	Stödring	Tukirengas		825264	1
27	Shims	Distanz	Bakre shims	Sovitelaatta		825298	1
28	Cutterspring	Schneiderfeder	Klippfjäder	Leikkurijousi		825246	1
29	Screw	Schraube	6-k Skruv dg	Kuusioruuvi	DIN 931 8.8 M10X100 ZN	130230	1
30	Washer	Scheibe	Bricka	Aluslaatta	DIN 125A M10/10.5 ZN	131770	2
31	Nut	Muttern	Låsmutter	Lukitusmutteri	DIN 985-8 M10 ZN	131580	1
32	Screw	Schraube	6-k Skruv dg	Kuusioruuvi	DIN 931 8.8 M12X50 ZN	130330	1
33	Nut	Muttern	Mutter	Kuusiomutteri	DIN 934 M12 ZN	131420	1
34	Spring pin	Spannhülsen	Rörsprint	Jousisokka	DIN 1481 6X40 ZN	132811	1
35	Pin	Zapfe	Filmklippstapp	Tappi		821756	1

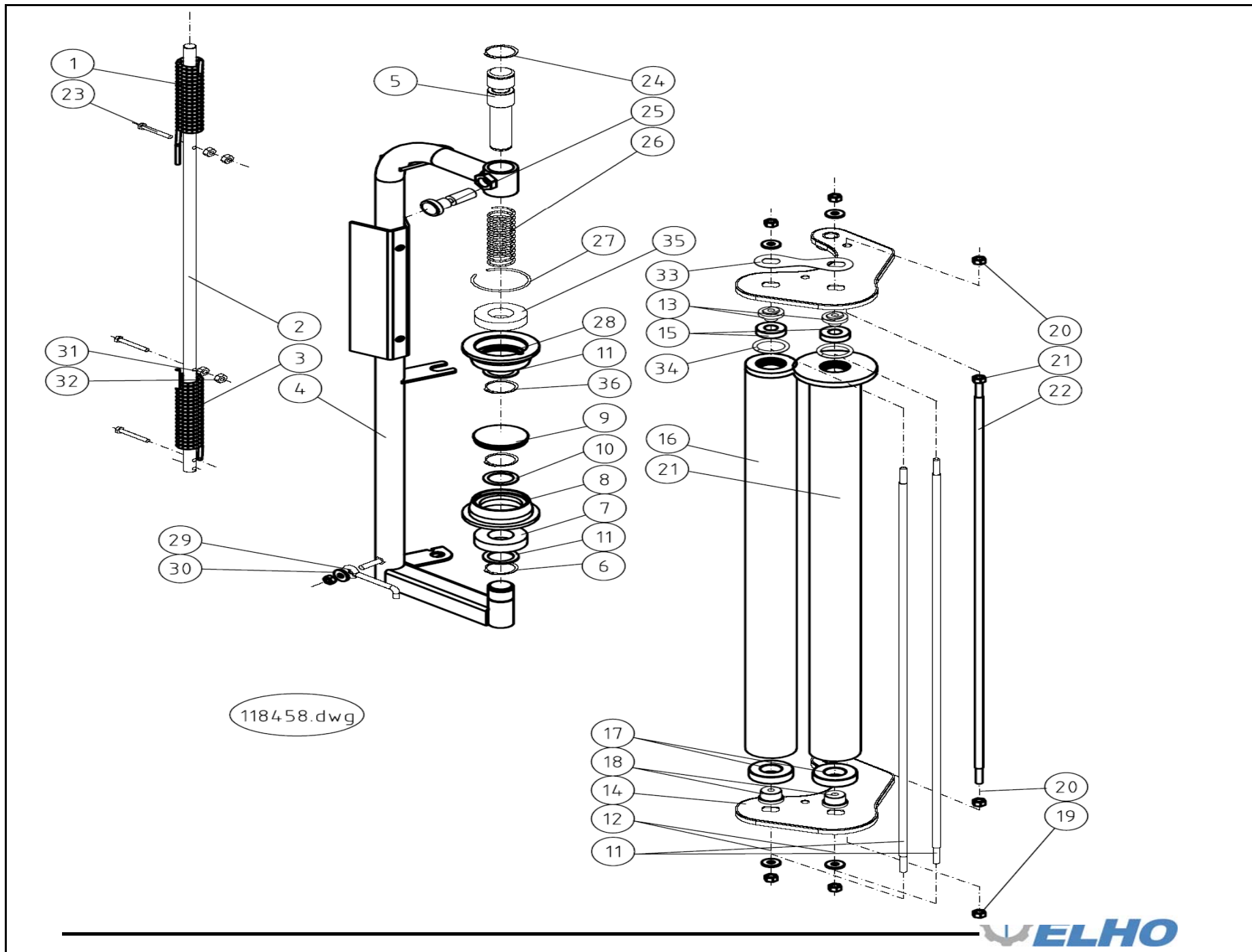


Fig 6 OMNIA-OnLiner

Pos	Name	Nahme	Benämning	Nimike	Kvalitet	NO	Pcs
1	Twistspring	Drefeder	Vridfjäder, vänster	Vääntöjousi		157184	1
2	Twistaxle	Welle	Ledaxel	Vääntöakseli		816554	1
3	Twistspring	Drefeder	Vridfjäder, höger	Vääntöjousi		157186	1
4	Frame	Rahmenbalken	Filmsträckarram	Runko		816502	1
5	Pin	Welle	Filmhållaraxel	Tappi		816356	1
6	Seeger ring	Sicherüంగring	Låsring för axel	Varmistinrengas	DIN 471 30X1,5	132090	3
7	Bearing	Lager	Kullager	Laakeri	6206 2RS	140264	1
8	Alu flange	Lagerhäuse	Rullhållarfläns, filmsträckare MK II	Alumiinalaippa		802181	1
9	Cover	Dekel	Plast lock, för stödrulle	Kansi		802040	1
10	Shims	Ausgleichscheibe	Passbricka	Sovitelaatta	DIN 988 30X42X2	132330	3
11	Axle	Welle	Spännstång i sträckarrör "L=810"	Kiristysakseli		816550	2
12	Washer	Scheibe	Karosseribricka	Korialuslevy	DIN 9021 M8 ZNC	131920	2
13	Bearinghouse	Lagergehäuse	Övre lagerholk	Laakeriholkki		816382	2
14	Bearingplate	Endplatte	Gavel	Laakeripelti		816318	2
15	Bearing	Lager	Kullager	Laakeri	6202 2-RS	140224	2
16	Stretchroller	Streckwalze	Valsrör	Kiristysvalssi	Z=28 L=810 70% försträckning	816522	1
17	Bearing	Lager	Kullager	Laakeri	6205 2RS	140254	2
18	Bearinghouse	Lagergehäuse	Nedre lagerholk	Laakeriholkki		816380	2
19	Nut	Muttern	Låsmutter	Lukitusmutteri	DIN 985-8 M8 ZN	131570	7
20	Nut	Muttern	Mutter	Kuusiomutteri	DIN 934 M8 ZN	131395	2
21	Stretchroller	Streckwalze	Valsrör	Kiristysvalssi	Z=49 L=810 70% försträckning	816520	1
22	Axle	Welle	Mellanstag	Väliakseli		816552	1
23	Screw	Schraube	6-k Skruv hg	Kuusioruuvi	DIN 933 A4 M6x50	133148	3
24	Seeger ring	Sicherüಂಗring	Låsring för axel	Varmistinrengas	DIN 471 32X1,5	132094	1
25	Adjustingbolt	Spannschraube	Inställningsbult	Säätötappi	M16x1,5 (GN613 A 8)	157030	1
26	Sprin	Feder	Tryckfjäder	Painejousi	d=3 Dm=28.5 Lo=90 if=9	825029	1
27	Seeger ring	Sicherüಂಗring	Låsring för hål	Varmistinrengas	DIN 472 62X2	132158	1
28	Upper Alu flange	Übere Lagerhäuse	Övre rullhållarfläns	Ylempi laakeripesä		816388	1
29	Lockhook	Haaken	Låshake	Lukitushaka		822266	1
30	Washer	Scheibe	Bricka	Aluslaatta	DIN 125A M8/8.4 ZN	131750	1
31	Nut	Muttern	Mutter	Kuusiomutteri	DIN 934 A4 M 6	133233	2
32	Nut	Muttern	Låsmutter	Lukitusmutteri	DIN 985 A4 M 6	133020	3
33	Distansplate	Distanzplatte	Stödplåt	Tukipelti		816390	1
34	O-Ring	O-ring	O-Ring	O-Rengas	OR 33x5 NBR 70 6405140	144986	2
35	Bearing	Lager	Kullager	Laakeri	6305 RS	140353	1
36	Seeger ring	Sicherüಂಗring	Låsring för axel	Varmistinrengas	DIN 471 25X1,2	132070	1

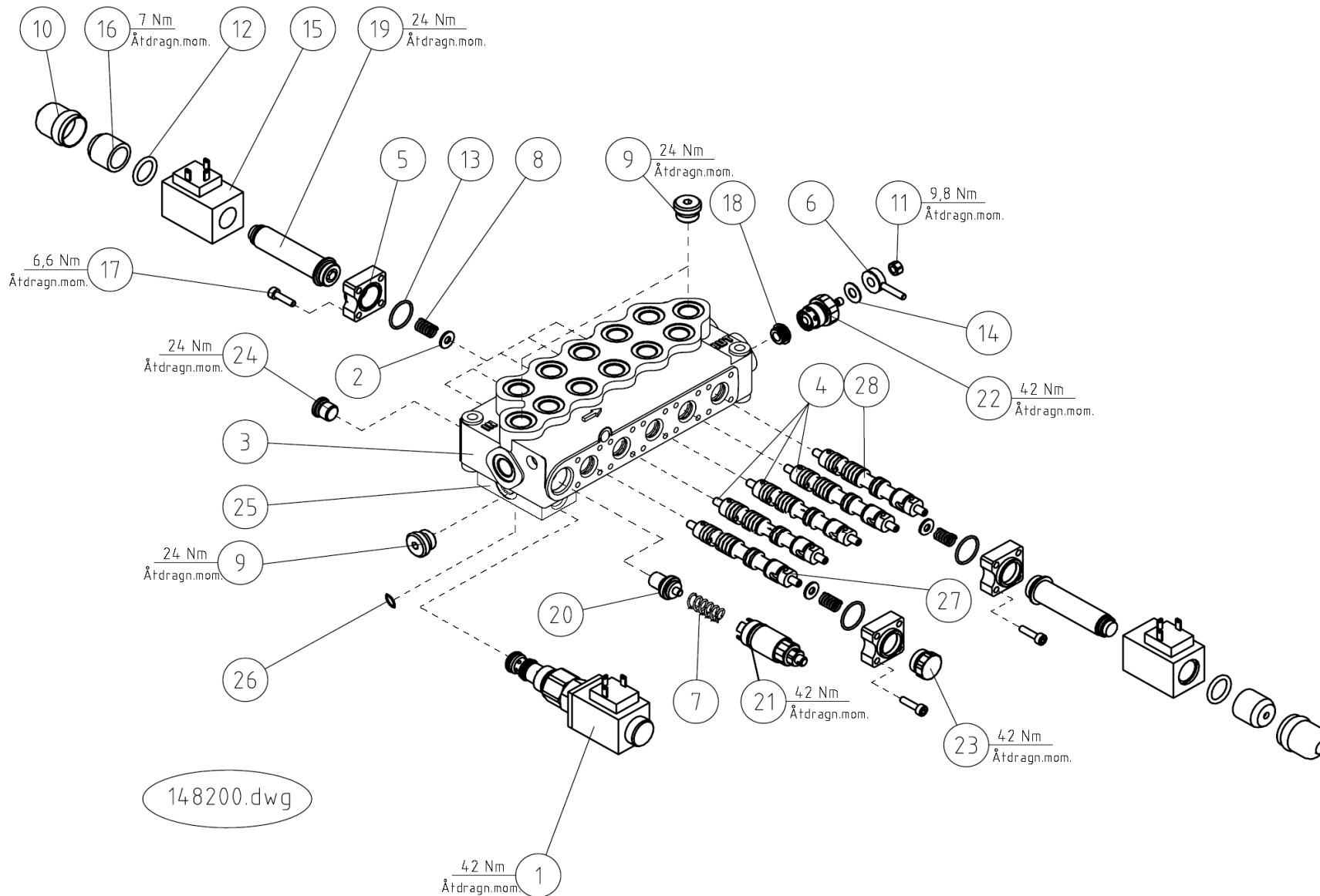


Fig 7 OMNIA-OnLiner

Pos	Name	Nahme	Benämning	Nimike	Kvalitet	NO	Pcs
1	Spole	Scheiber	Ventilpatron	Kara	PP10W/C208B	144090	1
2	Wascher	Scheibe	Bricka	Laatta	6.5x18x1.5	144122	10
3	Valveboard body	Ventilgehäuse	Ventilbordshus	Venttiilipöytä, keho	SD5/5-P/BSP-DSK/VD1-SVR	144124	1
4	Spole	Scheiber	Ventilpatron, 1/SD5-ES3, d.verkande	Kara	Valvoil nr 3CU1210010	144120	3
5	Flange	Flansch	Fläns	Pohjalevy	ES3/S5	144128	10
6	Lever	Hebel	Spak	Vipu	PDS6	144130	1
7	Spring	Feder	Fjäder	Jousi	VMPK-VMPJ/S5 N.3	144132	1
8	Spring	Feder	Fjäder	Jousi	8ES3/SD5	144134	10
9	Male Plug	Propfen	Plugg	Tulppa	BSP 3/8" HF-3/8	143312	3
10	Rubber Boot	Gummi Schutz	Gummihatt	Kumi hattu	H-4303	144136	9
11	Nut	Muttern	Läsmutter	Lukitusmutteri	DIN 985-8 M6 ZN	131560	1
12	O-ring	O-ring	O-ring	O-rengas	Ø18.64x3.53 NBR 70 SH	144138	9
13	O-ring	O-ring	O-ring	O-rengas	Ø21.95x1.78 NBR 70 SH	144140	10
14	Washer	Scheibe	Bricka	Aluslaatta	DIN 125A M 6/6.4 ZN	131730	1
15	Solenoid	Solenoid	Solenoid	Solenoidi	36W	144110	9
16	Nut	Mutter	Stoppring	Päätytulppa	D12-2062	144142	9
17	Insex	6-K Schraube	Insex	6-koloruvi	M5x20, UNI-5931	144144	40
18	Cone	Konus	Bottenkona	Kaatio	DSK/SD5	144146	1
19	Solenoidtube	Solenoid Rohr	Solenoidrör	Solenoidputki	LISK H-20400 (D12-2062-*)	144148	9
20	Inlet part	Durchgang	Genomföring	Läpivienti	VMP J5	144149	1
21	Pressure relife valve	Überdruckventil	Tryckbegränsare	Paineenrajoitusventtiili		801206	1
22	JD-adjusting screw	JD-Schraube	JD-ställskruv, DSK/SD5, INLINER	JD- säätöruuvi		144118	1
23	Plug	Stopfen	Plugg	Tulppa	8ES1-8ES2/S5	144126	1
24	Plug	Stopfen	Plugg	Tulppa	SVR/SD5	144147	1
25	Prop. Block	Prop. Vent. Gehäuse	Proportionalitetsventilhus, INLINER	Propo. venttiili, lohko		144082	1
26	O-ring	O-ring	3st/block	O-rengas	Ø10,87x1,78	146020	3
27	Spole	Scheiber	Inliner & 1620 Automat	Kara	Valvoil nr 3CU1225010	144116	1
28	Spole	Scheiber	Baklucka ONLINER	Kara	3ES/SD5	144117	1

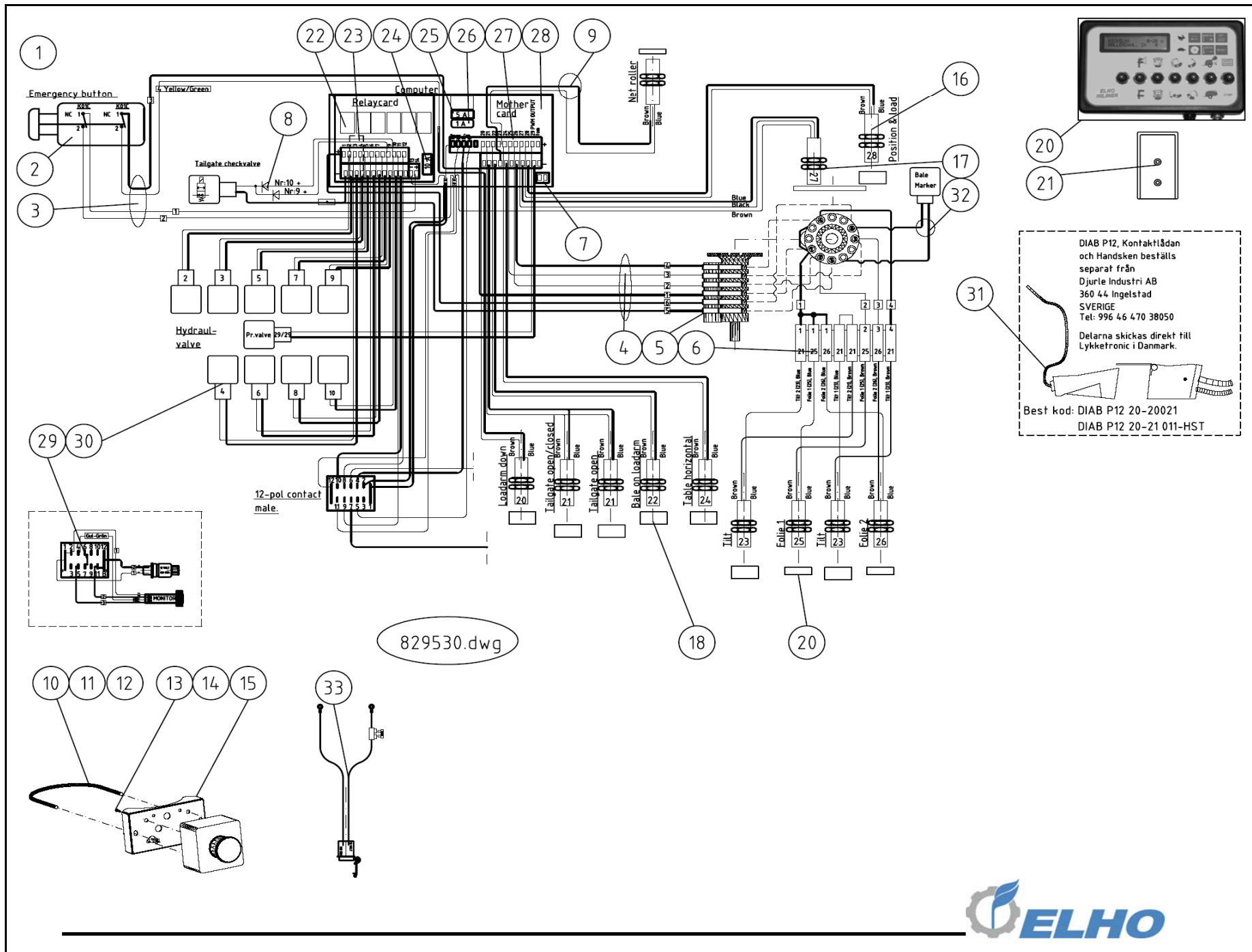


Fig 8 OMNIA-OnLiner

829530							
Pos	Name	Nahme	Benämning	Nimike	Specifikation	NO	Pcs
1	Set omnia-online	Set OMNIA-ONLINER comp	Set omnia-onliner datorustr	Omnia-onliner ohjausyksikkö		148660	1
2	Emergency stop	Sichereits-dryckknopf	Nödstopp, med	Hätäkytkin	2st E K01C brytare	142100	1
3	Emergency cable	Notschalter kabel	Nödstoppskabel	Hätäkytkin sähkö kaapeli		142194	1
4	Signal & power cable	Kabel	Signal och elkabel för onliner	Signaali ja sähkökaapeli		142146	1
5	Probe axle	Welle	Wampfler släpringskontakt	Sähköinen läpivienti	ES30-06	148522	1
6	Cable terminal block	Anschluss	Kopplingsplint och kabel	Kaapelin kiinnitysrasia	LT nr:116-7-0179	142184	1
7	Plug in terminal block	Anschluss	Kopplingsplint 2 ledare	Terminaali liittimet		822152	1
8	Cable	Kabel	Elledning med inbyggda dioder	Kaapeli		142560	1
9	Sensor	Geber	Sensor 5,5m	Anturi	Min 5,5meter	142134	1
10	Bracket	Befästigung	Hållarbygel	U-pultti	Ø101,6	824129	1
11	Washer	Scheibe	Bricka	Aluslaatta	DIN 125A M 6/6.4 ZN	131730	2
12	Nut	Muttern	Låsmutter	Lukitusmutteri	DIN 985-8 M6 ZN	131560	2
13	Screw	Schraube	Spårskruv	Uraruuvi	DIN 84 4.8 M4 X20 ZN	132448	4
14	Nut	Muttern	Låsmutter	Lukitusmutteri	DIN 985-8 M4 ZN	131540	4
15	Bracket	Befästigung	Hållarbotten	Hätäkatkasin pidike		824105	1
16	Sensor cable	Magnet Geber	Sensor, magnet	Anturi	Magnetsensor L=4,5 m	822040	1
17	Inductiv sensor	Induktiv Geber	Induktiv sensor	Induktiivi anturi	L=4,5 Ø18mm "CARLO GAVAZZI"	142130	1
18	Magnet	Magnet	Magnet	Magneetti	Ø20 h=10 mm	148505	1
19	Magnet	Magnet	Magnet	Magneetti	Ø20 h = 6 mm	148506	1
20	Monitor	Monitor	Monitor	Monitori	FERABOLI-OMNIA monitor	148670	1
21	Monitor bracket	Steuergerätfestigung	Monitorfäste	Monitorin pidike		822115	1
22	Relay card	Rele karte	Reläkort	Relekortti		822140	1
23	E-prom	E-prom	E-prom eo182007	E-prom		148697	1
24	Fuse	Sicherung	Trycksäkring	Laattasulake	10A	822164	1
25	Fuse	Sicherung	Trycksäkring	Laattasulake	5A	822162	1
26	Fuse	Sicherung	Glassäkring	Lasisulake	1A	822160	1
27	Plug in terminal block	Anschluss	Kopplingsplint, 4 ledare	Terminaali liittimet		822154	1
28	Mothercard	Haupt kart	Moderkort - pcb card	Emolevy	Lykketronic nr: 100-3-0072	148668	1
29	Power and communication cable	Rechner Kabel	El o com kabel, traktordel	Sähkö ja kom kaapeli		824272	1
30	Solenoid valve plug	Solenoid Anschluss	Ventilbordsstöpsel	Venttiin pistoke		822114	1
31	P12 plug	P12 Stecker	P12 handsken	P12 pistoke	DIAB P12 (20-21011)	822092	1
32	Power cable	Kabel	Elkabel för balmärk	Sähköjohto	LT nr:116-7-0183	828704	1
33	Power supply cable	Elektrischer kabel mit Stecker	Eliförsörjningskabel med laattasulake.	Sähkökaapeli		118496	1

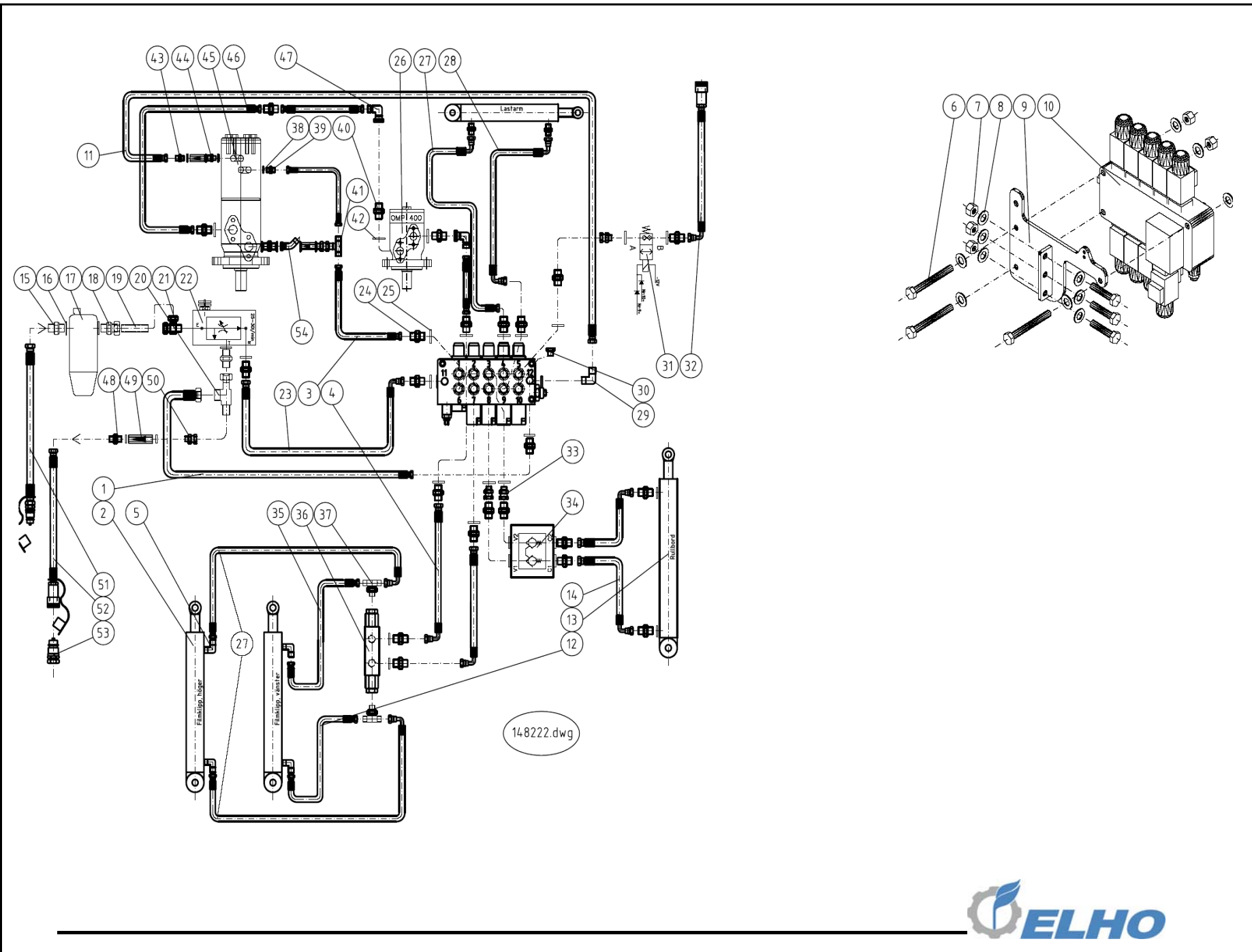
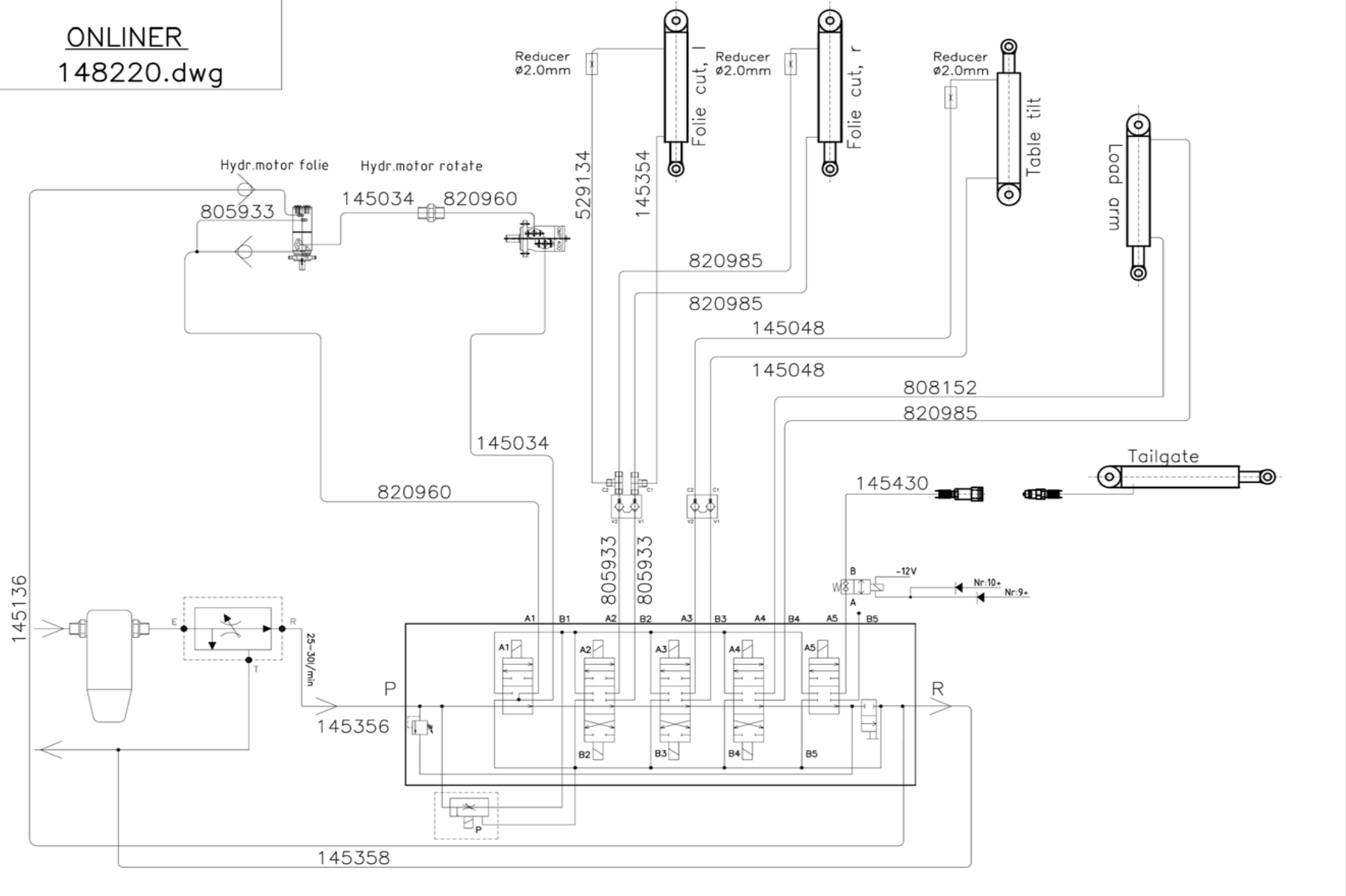


Fig 9 OMNIA-OnLiner

Pos	Name	Nahme	Benämning	Nimike	Kvalitet	NO	Pcs
1	Hydraulic hose	Hydraulik slauch	Hydraulslang	Hydraulilietku	1/2" L=800 1/2"-1/2"-rak	145358	1
2	Cylinder	Zylinder	Cylinder	Sylinteri	Ø40/20x170	820020	2
	Sealkit	Dichtungssätze	Tätningsserie	Tiivistesarja	Ø40/20	146036	1
3	Hydraulic hose	Hydraulik slauch	Hydraulik, Ventilbord - Ovre motor	Hydraulilietku	3/8" L= 3600	820960	2
4	Hydraulic hose	Hydraulik slauch	Hydr.slang	Hydraulilietku	1/4" L=270	805933	3
5	"L" Adaptor with	Vinkel nippel	Vinkel	Kulmanippa	1/4" - 1/4" 04490-04	143180	4
6	Screw	Schraube	6-k Skruv dg	Kuusioruuvi	DIN 931 8.8 M 8X120 ZN	130102	3
7	Nut	Muttern	Låsmutter	Lukitusmutteri	DIN 985-8 M8 ZN	131570	6
8	Washer	Scheibe	Bricka	Aluslaatta	DIN 125A M8/8.4 ZN	131750	12
9	Valveboard bracket	Befestigung	Ventilboardsfäste	Venttiilipöytän kiinnike		829629	1
10	Valveblock	Ventilblock	Ventilbord	Venttiilipöytä		148200	1
11	Hydraulik hose	Hydraulik slauch	Hydraulik slang	Hydraulilietku	L=4300 3/8"-1/4"-3/8"	145136	1
12	Hydraulic hose	Hydraulik Schlauch	Hydr.slang	Hydraulilietku	1/4" L=3450	529134	1
13	Hydraulic cylinder	Hydraulizylinder	Hydraulizylinder	Hydraulisylinteri	Ø50/30x312	821211	2
	Sealkit	Dichtungssätze	Tätningsserie	Tiivistesarja		146030	1
14	Hydraulic hose	Hydraulik slauch	Hydraulslang	Hydraulilietku	1/4" L=1000 90gr. 1/4"- rak 1/4"	145048	2
15	Double nipple	Doppelnippel	Dubbelnippa	Kaksoisnippa	3/4"-3/4" 04000-12	143101	1
16	Bonded gasket	Dichtung	USIT-tätning	USIT-tiiviste	3/4" USITR-12	146006	2
17	Filter	Filter	Högtrycksfiite ARGO HD 069	Korkeapainesuodatin	ARGO HD 069-176	143480	1
	Replacement	Filter	Filter patron	Suodatin	ARGO V3.0520-06	143482	1
18	Pipe Adaptor	Verschraubung	Rak rörnippa	Suora perusliitin	BL-15R	143212	1
19	Hydraulic tube	Hydraulik ruhr	Hydraulrör	Hydrauliputki		829866	1
20	M.F. Revolving-M	T-Verschraubung	T-junktur 1/2" Ytter-Ytter-Inner	T-nipa	04880-08	143285	1
21	Threaded eye	Gewindingstück	Banjokoppling	Banjoliitin	1/2"- Ø15 rör SEL-15R	143201	1
22	Priority valve	Vorzug - Ventil	Tryckkompenserad flödesventil	Prioriteettivirransäätöventtiili	Oil Control VRFC3C OM .42.03.70.03	144060	1
23	Hydraulic hose	Hydraulik slauch	Hydraulslang	Hydraulilietku	3/8" L=800 1/2"- 3/8" rak-90°	145356	1
24	Double nipple	Doppelnippel	Dubbelnippa	Kaksoisnippa	3/8"-3/8" 04000-06	143104	9
25	Bonded gasket	Dichtung	USIT-tätning	USIT-tiiviste	3/8" USITR-06	146003	23
26	Hydraulic motor	Hydraul. Motor	Hydraulmotor	Hydrauliikka moottor	OMP 400, Danfoss	144160	1
	Sealkit	Dichtungssätze	Tätningsserie	Tiivistesarja	151-1286	144180	1
27	Hydraulic hose	Hydraulik slauch	Hydraulik, Ventilbord - Ramtilt &	Hydraulilietku	1/4" L=1000	820985	3
28	Hydraulic hose	Hydraulik slauch	Hydraulslang	Hydraulilietku	L=1390	808152	1
29	"L" Adaptor with	Vinkel nippel	Vinkel	Kulmanippa	3/8" - 3/8" 04490-06	143182	1
30	Male Plug	Propfen	Plugg	Tulppa	BSP 3/8" HF-3/8	143312	2
31	Lockvalve	Verschluss Ventil	Dubbel el låsventil kompl.	Lukkoventtiili		144042	1
32	Hydraulic hose	Hydraulik slauch	Hydraulslang	Hydraulilietku	3/8" L=4200 3/8" 90 - 1/2"	145430	1
33	Male/Female	Anschluss	Junktur	Liitin	3/8" - 3/8" 04010-06	143150	3
34	Dual overcentre	Ruckschlagventil	Dubbel overcenter valve	Lukkoventtiili	Oil Controll VB50-DE-NN	144498	1
35	Hydraulic hose	Hydraulik slauch	Hydraulslang	Hydraulilietku	1/4" L=2520 1/4"-1/4" rak-rak	145354	1
36	Checkvalve	Ruckschlagventil	Hydraulventil	Lukkoventtiili	VSO-DE-L-05.53.03.10.09.01	501600	1
37	"T" Adaptor with	T-Verschraubung	T-stycke 1/4" Ytter-Ytter-Ytter	T-nipa	04460-04	143290	2
38	Bonded gasket	Dichtung	USIT-tätning	USIT-tiiviste	1/4" USITR-04	146002	8
39	Double nipple	Doppelnippel	Dubbelnippa	Kaksoisnippa	1/4"-1/4" 04000-04	143102	7
40	Double nipple	Doppelnippel	Dubbelnippa	Supistusnippa	3/8"-1/2" 04000-06-08	143125	5
41	"T" Adaptor with	T-Verschraubung	T-stycke	T-liitin ulkokiert.	3/8" 04860-6	143255	1
42	Bonded gasket	Dichtung	USIT-tätning	USIT-tiiviste	1/2" USITR-08	146004	6
43	One Way Ball Valve	Ruckschlagventil	Bakslagsventil	Takaiskuventtiili	3/8"	144052	2
44	Double nipple	Doppelnippel	Dubbelnippa	Supistusnippa	1/4"-3/8" 04000-04-06	143122	2
45	Hydraulic motor	Hydraul. Motor	Hydrauliikkomotor	Hydrauliikka moottori	OMR 160 NF	144190	1
	Seal kit	Dichtungssätze	Tätningsserie	Tiivistesarja	151-1287	144192	1
46	Hydraulic hose	Hydraulik slauch	Hydraulslang	Hydraulilietku	3/8" L=3350 3/8" 90° - rak 3/8"	145034	1
47	Male/Female	Vinkel Anschluss	Vinkel junktur	90° Kulmanippa	3/8" - 3/8" 04510-06	143172	2
48	Double nipple	Doppelnippel	Dubbelnippa	Kuristusnippa	1/2"-1/2" 04000-08	143106	1
49	One Way Ball Valve	Ruckschlagventil	Bakslagsventil	Takaiskuventtiili	FPR 1/2"	144050	1
50	Male/Female	Anschluss	Junktur	Yhdysnippa	1/2" - 1/2" Rak 04010-08	143152	1
51	Hydraulic hose	Hydraulik slauch	Hydraulslang	Hydraulilietku	3/4" L=6500 3/4"-rak- 1/2"-	145360	1
52	Hydraulic hose	Hydraulik slauch	Hydraulslang	Hydraulilietku	3/4" L=6500 1/2"-rak- 3/4"-	145362	1
53	Quick Coupling,	Schnellkuppling	Snabbkoppling 3/4"	Pikaliitin	C23072-12 HANE	143030	1
54	Male/Female	Vinkel Anschluss 45°	Vinkeljunktur 45°	Kulmanippa 45°	45° BSP-UK/SK 3/8"	143092	1

ONLINER
148220.dwg



**Relaycard
Output**

- 1: Bale marker
- 2: Wrapparm rotate
- 3: Cutter down
- 4: Cutter up
- 5: Table forward
- 6: Table rear
- 7: Loadarm up
- 8: Loadarm down
- 9: Tailgate checkvalve
- 10: Tailgate checkvalve
- 11:
- 12:
- 13: Power 12-
- 14: Power 12+

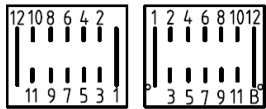
**Motherboard
Input**

- 20: Loadarm down/Tilt
- 21: Tailgate sensor/ GATE CLOSE
- 21: Tailgate sensor/ GATE OPEN
- 22: Bale on loadarm
- 23: Net roller sensor/START
- 24: Table horizontal
- 25: Folie 1
- 26: Folie 2
- 27: Rotation, multi
- 28: Rotation, load, position
- 29: Proportionalvalve, PWM

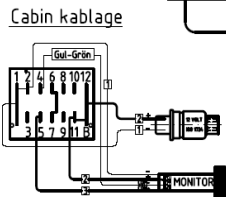
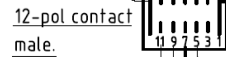
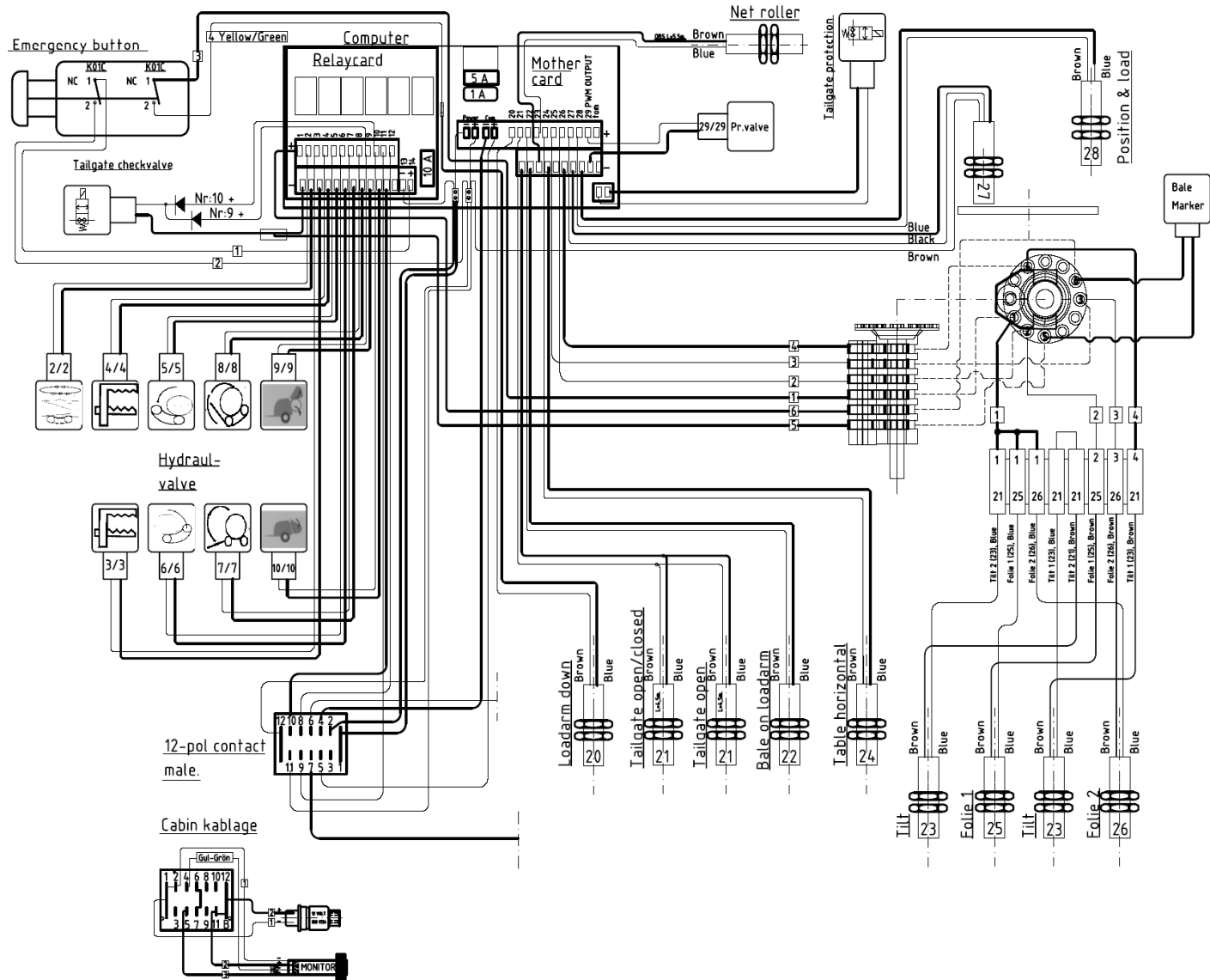
DIAB P12

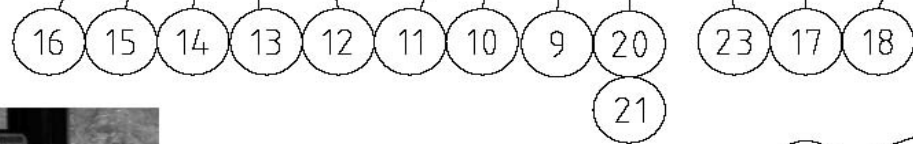
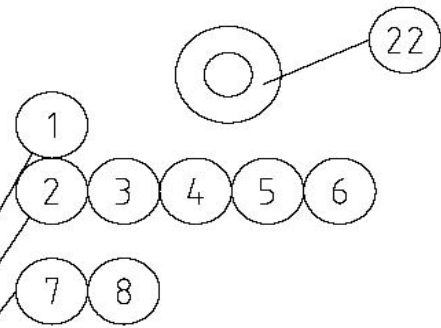
Male

Female

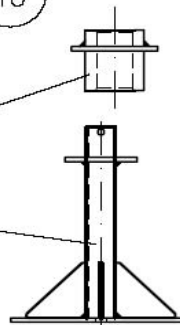


W/Black	1: -12 Volt	Batteri 1	1: - 12 Volt
Gray	2: -12 Volt	Monitor 1	2: - 12 Volt
Blue	3: Free		3: Free
Green	4: COM -		4: COM - (Yel-Green)
Yellow	5: COM +		5: COM + (B)
Black	6:		6:
Pink	7:		7:
Brown	8:		8:
Red	9:		9:
White	10:		10:
Red/White	11: +12 Volt	Monitor 2	11: + 12 Volt
Orange	12: +12 Volt	Batteri 2	12: + 12 Volt



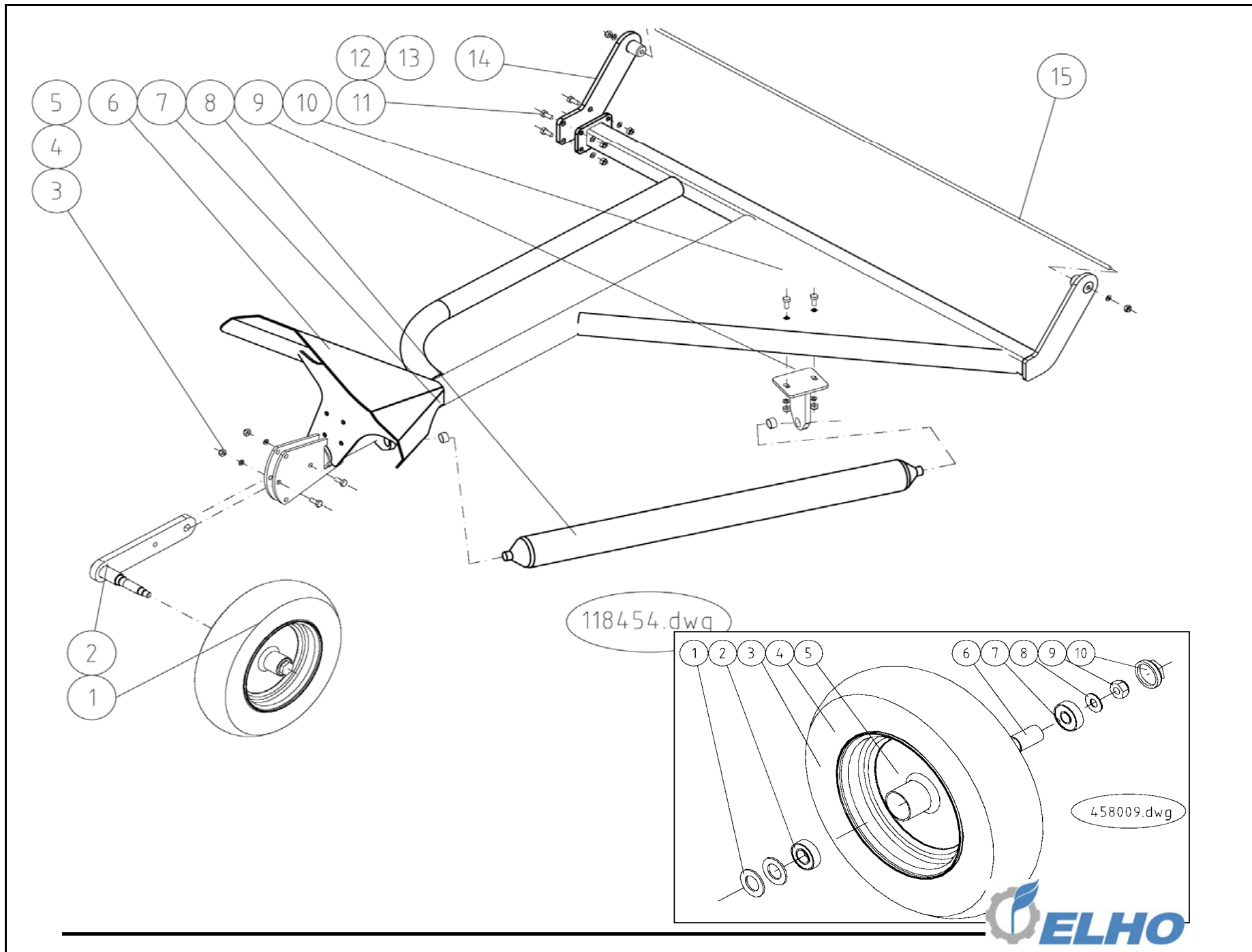


829818.dwg

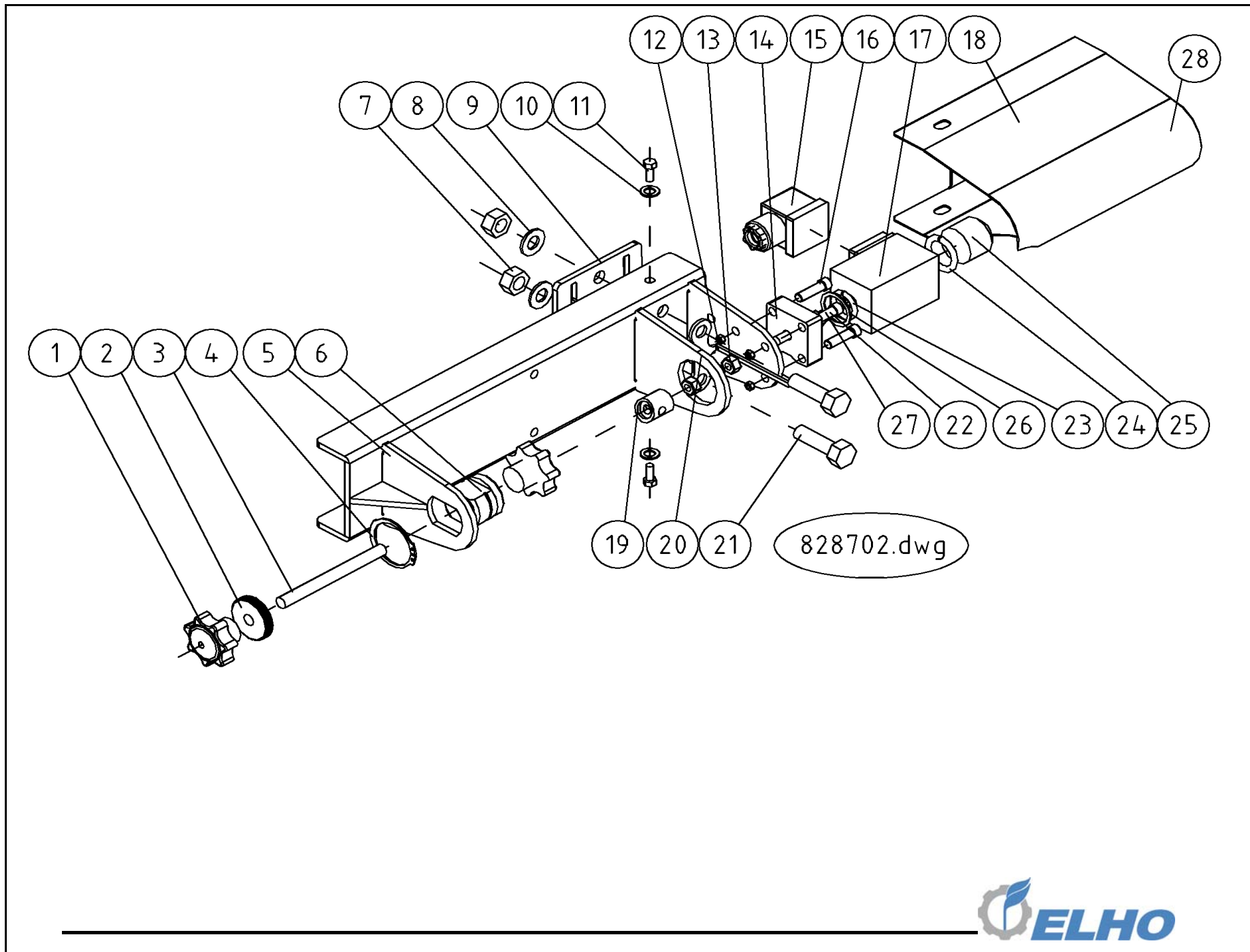


Pos	Name	Nahme	Benämning	Nimike	Kvalitet	NO	Pcs
1	Front bracket for hydraulic hoses	Befästigung	Främre fäste för kabalge på press med syra utr.	Hydrauliletkun kiinnike		829821	1
2	Bracket for pipes	Rohrschelle	Rörhållare	Putkenkiinnike	R430 Ø30	147228	12
3	Washer	Scheibe	Täckplatta	Peitelevy	DP-4	147229	6
4	Screw	Schraube	6-k Skruv dg	Kuusioruuvi	DIN 931 8.8 M 6X60 ZN	130003	12
5	Washer	Scheibe	Bricka	Aluslaatta	DIN 125A M 6/6.4 ZN	131730	28
6	Nut	Muttern	Låsmutter	Lukitusmutteri	DIN 985-8 M6 ZN	131560	16
7	Rubberized clips	Gummi-Bandschellen	Monteringsband	Asennuspanta	03-LEP-16	147050	4
8	Screw	Schraube	6-k Skruv hg	Kuusioruuvi	DIN 933 8.8 M6X20 ZN	130640	4
9	baler	Magnet Befästigung	Magnetfäste på pressen	Magneettin kiinnike		829824	1
10	baler	Geber Befästigung	Sensorfäste på press	Anturikiinnike		829822	1
11	Washer	Scheibe	Låsbricka	Tähtialuslaatta	DIN 6798 AM 12/12,5 ZN	132020	2
12	Mountingbracket	Hydraulic Befästigung	Monteringsfläns för hydraulslangar	Letkujen asennuslevy		829826	1
13	Distans	Distanz	Ventilbord, Distans	Väliputki		823020	2
16	Nylon Clamps	Bandschellen	Buntband	Nippuside	PLT4S-M0 4,7xL=368mm	147022	20
17	Monitor bracket	Monitor befästigung	Givarfäste till monitor (pac)	Monitorin kiinnike		805490	1
18	Hose bracket	Hydraulik Halter	Slangstativ	Litku kiinnike		829829	1
19	Monitor bracket	Befästigung	Monitorfäste med tillbehör	Moniorin kiinnike		829956	1
20	Cable bracket	Kabel Halter	Kabelfäste	Johdon kiinnike		829828	1
21	Nut	Muttern	Låsmutter	Lukitusmutteri	DIN 985-8 M10 ZN	131580	4
22	Guard	Schutz	Lagerskydd	Laakerisuoja		823921	1
23	Magnet	Magnet	Magnet (Lyknetronic)	Magneetti	D=20 d=4,3 S=10	805878	2
24	Adapter	Distanz	Drag adapter	Adapteri		829520	1
25	Jack	Stutzfuss	Stödfot vid leverans	Tukijalka		829540	1
26	Bracket for pipes	Rohrschelle, doppelt	Rörhållare, dubbel DS216/16	Kaksoisputkenkiinnike	DS216/16	147185	1
27	Pipe	Ruhr	Monitor rör	Putki		829959	1

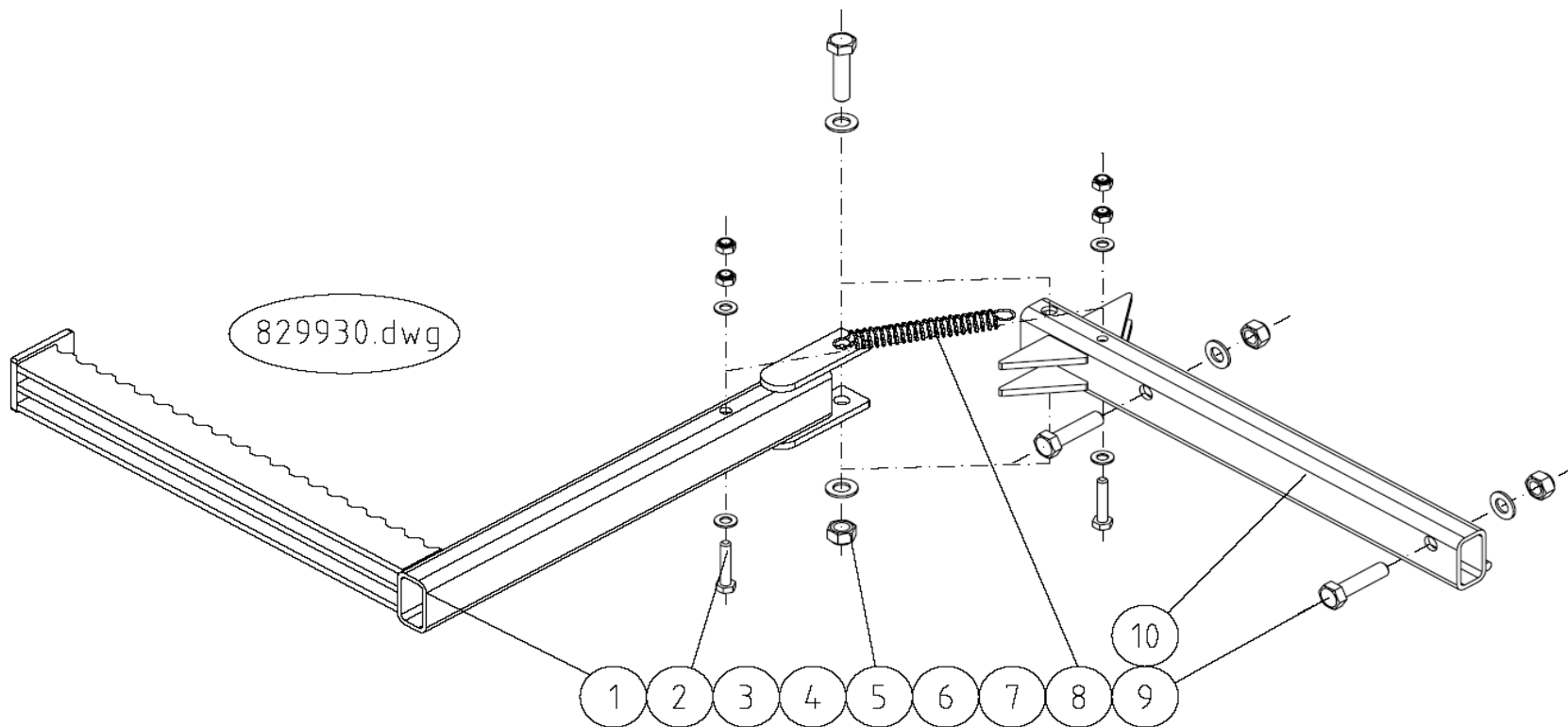
	Balerotator	Abladevorrichtung	Svängramp	Kääntävä pudotusramppi			
Pos	Name	Nahme	Benämning	Nimike	Kvalitet	NO	Pcs
1	Wheel complete	Reifen komplet	6805)	Pyörä täydellinen		458009	1
2	Wheel axle	Rad Acshe	Hjulaxel, svets	Pyöräakseli		827434	1
3	Screw	Schraube	6-k Skruv dg	Kuusioruuvi	DIN 931 10.9M12x60ZNC	130346	2
4	Washer	Scheibe	Bricka	Aluslaatta	DIN 125A M12/13 ZN	131790	4
5	Nut	Muttern	Låsmutter	Lukitusmutteri	DIN 985-10 M12 ZN	131610	2
6	Onliner	Ballenaufriecher 2006 Fur Onliner	Svängramp 2006 för Onliner	Paalinkääntäjä 2006 Onliner		827418	1
7	Plain bearing	Gleitlager	Glidlager	Liukulaakeri	Ø 25/28 L=15	140050	2
8	Roller	Valzen	Avlastningsvals, lång	Valssi		809620	1
9	Roller brakel	Befästigung	Främre valsfäste	Valssien kiinnike		827440	1
10	Cup bolts	Flachrundschrabe	Låsskruv	Lukkoruuvi	DIN 603 8.8 M10X35 ZNC	132715	2
11	Screw	Schraube	6-k Skruv hg	Kuusioruuvi	DIN 933 8.8 M10X35 ZN	130900	4
12	Washer	Scheibe	Bricka	Aluslaatta	DIN 125A M10/10.5 ZN	131770	6
13	Nut	Muttern	Låsmutter	Lukitusmutteri	DIN 985-8 M10 ZN	131580	6
14	Bracket	Befästigung	Ledtapp, svets	Kiinnike		827450	1
15	Axle	Acshe	Spännstång	Kierto tanko		827468	1
Pos	Name	Nahme	Benämning	Nimike	Kvalitet	NO	Pcs
1	Washer	Scheibe	Tättningsbricka till hjullager	Aluslevy	Z 205-30	140905	1
2	Bearing	Lager	Kullager	Laakeri	6205	140250	1
3	Tyre	Reifen	Däck	Rengas	5.20x10	458010	1
4	Inner tube	Schlauch	Slang	Sisärengas		458011	1
5	Rim	Felge	Fälg	Vanne		458006	1
6	Distans	Distanz	Distanshylsa till hjullager	Välihylysy	Ø 30/26 L=50.2	140906	1
7	Bearing	Lager	Kullager	Laakeri	6304	140340	1
8	Washer	Scheibe	Bricka	Aluslaatta	DIN 125A M16/17 ZN	131810	1
9	Nut	Muttern	Låsmutter	Lukitusmutteri	DIN 985-8 M16 ZN	131630	1
10	Screw cup	Staubschytz	Navkapsel	Pölysuoja	Ø52mm	458060	1



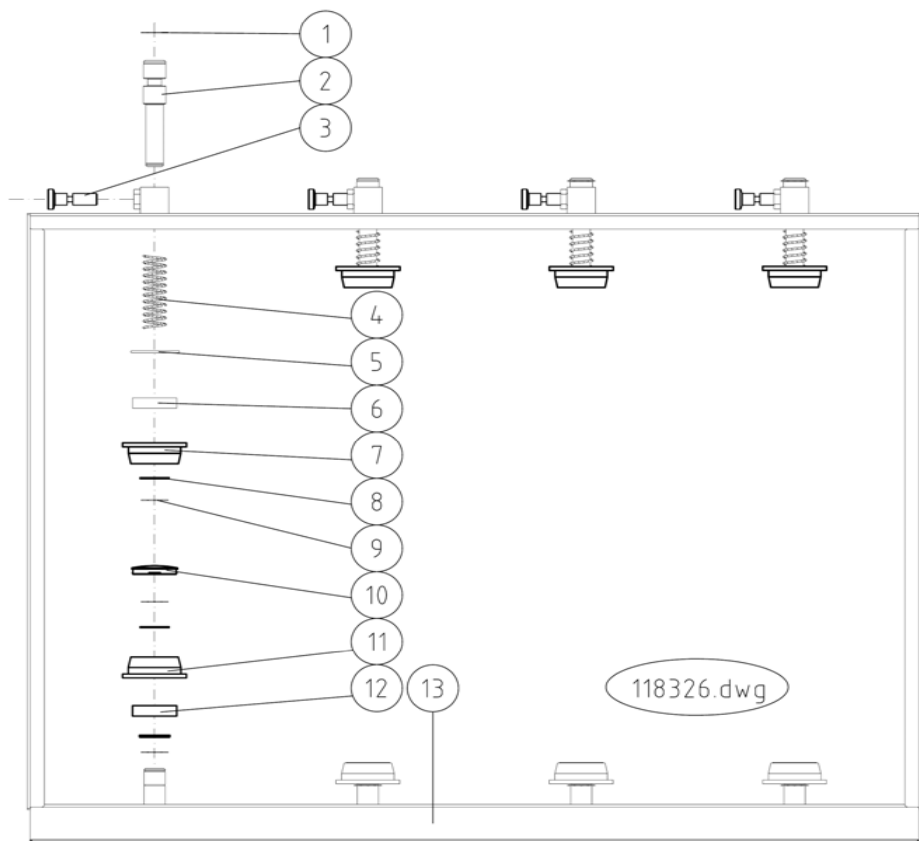
	Balmarker	Ballenmarkierer	Balmarkör	Paalin merkkari			
Pos	Name	Nahme	Benämning	Nimike	Kvalitet	NO	Pcs
1	Female knob	Schraubgriff	Stjärnvred	Tähtimutteri	WN450 M8x20	139012	2
2	Lettermutter	Lettermutter	Plan lettermutter, stål	Matala mutteri	DIN467 30-M8	133508	1
3	Threadpin	Gewindebolzen	Ställstång	Kiertetanko		828734	1
4	Seeger ring	Sicherüingring	Låsring för axel	Varmistinrengas	DIN 471 30X1,5	132090	1
5	Frame	Rahmen	Sprutram	Runko		828710	1
6	Plastic nut	Plastikmutter	Plastmutter	Muovimutteri		828730	1
7	Nut	Muttern	Låsmutter	Lukitusmutteri	DIN 985-8 M8 ZN	131570	2
8	Washer	Scheibe	Bricka	Aluslaatta	DIN 125A M8/8.4 ZN	131750	2
9	Bracket	Befestigung	Fästfläns	Pidike		828716	1
10	Washer	Scheibe	Bricka	Aluslaatta	DIN 125A M 5/5.3 ZN	131710	2
11	Screw	Schraube	6-k Skruv hg	Kuusioruuvi	DIN 933 8.8 M5x10 ZN	130603	2
12	Nut	Muttern	Låsmutter	Lukitusmutteri	DIN 985-8 M5 ZN	131550	4
13	Nut	Muttern	Mutter	Kuusiomutteri	DIN 934 M6 ZN	131380	2
14	Flange	Flansch	Fläns	Pohjalevy	ES3/S5	144128	1
15	Plug	Steckdose	Hirschman kontakt	Pistoke	(mPm B-12)	142125	1
16	Screw	Schraube	I-6 Skruv	6-koloruuvi	DIN 912 8.8 M5X25 ZN	131294	4
17	Solenoid	Solenoid	Solenoid	Solenoidi	H-8604-350 Lisk Coil Assy-10,5V-36W	144110	1
18	Cover	Abdeckung	Solenoidkopp	Ylä suoja		828740	1
19	Spraycap	Sprayhulse	Spraymunstyckshylsa	Hylsy		828722	1
20	Spring	Feder	Styrfjäder	Jousi		828732	1
21	Screw	Schraube	6-k Skruv dg	Kuusioruuvi	DIN 931 8.8 M 8X40 ZN	130008	2
22	Spring	Feder	Fjäder	Jousi	8ES3/SD5	144134	1
23	Solenoidpin	Solenoidpiston	Solenoidstång	Solinoidin akseli		144143	1
24	O-ring	O-ring	O-ring	O-rengas	Ø18.64x3.53 NBR 70 SH	144138	1
25	Nut	Mutter	Stoppring	Päätytulppa	D12-2062	144142	1
26	Shims	Ausgleichscheibe	Passbricka	Sovitelaatta	DIN 988 20X28X1	132250	1
27	Screw	Schraube	I-6 Skruv	6-koloruuvi	DIN 912 8.8 M6X35 ZN	131296	1
28	Cover	Abdeckung	Solenoidkopp	Ylä suoja	För 320-1010 maskiner	828750	1



Pos	Name	Nahme	Benämning	Nimike	Kvalitet	NO	Pcs
1	Jack	Stutzfuss	Stödfot	Tukijalka		829950	1
2	Screw	Schraube	6-k Skruv dg	Kuusioruuvi	DIN 931 8.8 M 8X100 ZN	130090	2
3	Nut	Muttern	Låsmutter	Lukitusmutteri	DIN 985-8 M8 ZN	131570	4
4	Washer	Scheibe	Bricka	Aluslaatta	DIN 125A M8/8.4 ZN	131750	4
5	Screw	Schraube	6-k Skruv dg	Kuusioruuvi	DIN 931 8.8 M12X80 ZN	130370	1
6	Nut	Muttern	Låsmutter	Lukitusmutteri	DIN 985-8 M12 ZN	131600	3
7	Washer	Scheibe	Bricka	Aluslaatta	DIN 125A M12/13 ZN	131790	6
8	Spring	Feder	Dragfjäder	Jousi	Lo=100 Dm=12,75 d=2,25	828290	2
9	Screw	Schraube	6-k Skruv dg	Kuusioruuvi	DIN 931 8.8 M12X50 ZN	130330	2
10	Jacksupport	Stutzfuss Befestigung	Stödfotsfäste	Tukijalan kiinnike		829952	1

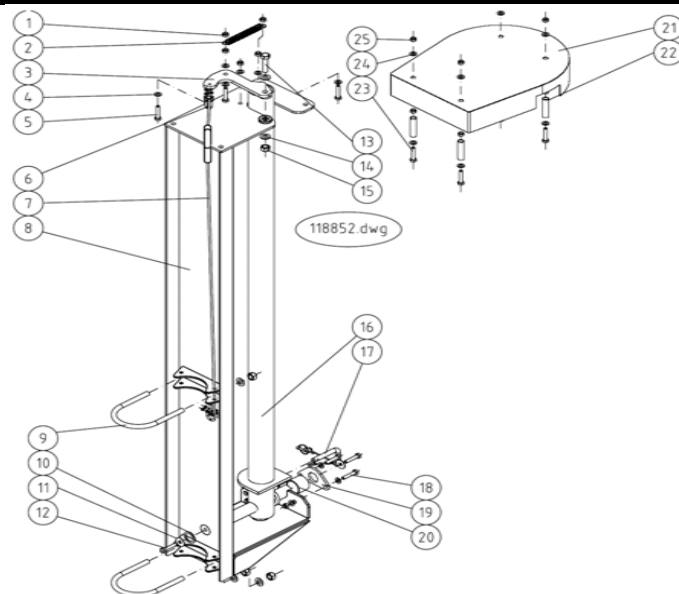


Pos	Name	Nahme	Benämning	Nimike	Kvalitet	NO	Pcs
1	Seeger ring	Sicherüingring	Låsring för axel	Varmistinrengas	DIN 471 32X1,5	132094	4
2	Pin	Welle	Filmhållaraxel	Tappi		816356	4
3	Adjustingbolt	Spannsraube	Inställningsbult	Säätötappi	M16x1,5 (GN613 A 8)	157030	4
4	Sprin	Feder	Tryckfjäder	Painejousi	d=3 Dm=28.5 Lo=90 if=9	825029	4
5	Seeger ring	Sicherüingring	Låsring för hål	Varmistinrengas	DIN 472 62X2	132158	4
6	Bearing	Lager	Kullager	Laakeri	6305 RS	140353	4
7	Upper Alu flange	Übere Lagerhäuse	Övre rullhållarfläns	Ylempi laakeripesä		816388	1
8	Shims	Ausgleichscheibe	Passbricka	Sovitelaatta	DIN 988 30X42X2	132330	12
9	Seeger ring	Sicherüingring	Låsring för axel	Varmistinrengas	DIN 471 30X1,5	132090	12
10	Cover	Dekel	Plast lock, för stödrulle	Kansi		802040	4
11	Alu flange	Lagerhäuse	Rullhållarfläns, filmsträckare MK II	Alumiinalaippa		802181	4
12	Bearing	Lager	Kullager	Laakeri	6206 2RS	140264	4
13	rollers		Ram för extrafilms hållare	Muovinrullan telinerunko		823930	1



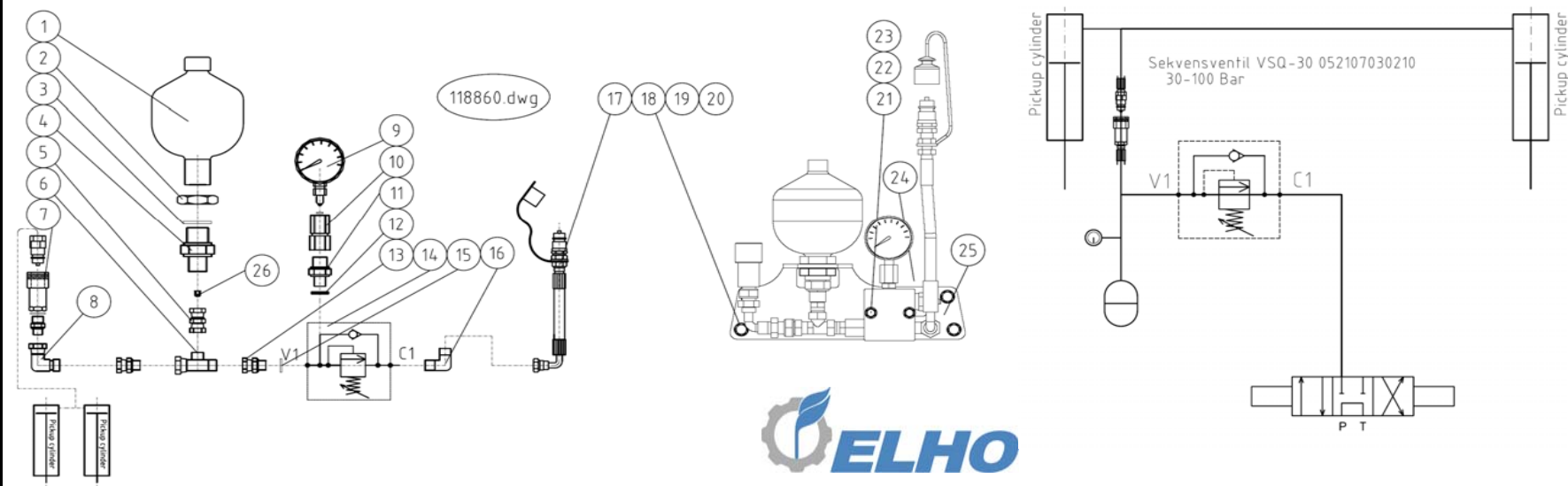
118852

Pos	Name	Nahme	Benämning	Nimike	Specifikation	NO	Pcs
1	Nut	Muttern	Låsmutter	Lukitusmutteri	DIN 985-8 M8 ZN	131570	6
2	Spring	Feder	Dragfjäder	Jousi	Lo=100 Dm=12,75 d=2,25	828290	1
3	Locking device	Schloß	Låshake, svetsad	Lukko		823958	1
4	Washer	Scheibe	Bricka	Aluslaatta	DIN 125A M8/8.4 ZN	131750	8
5	Screw	Schraube	6-k Skruv hg	Kuusioruuvi	DIN 933 8.8 M8X40 ZNC	130810	3
6	Cabel locking	Kabel sperre	Vaijerlås	Vaijerilukko	DIN 741 Vaijerlås 5mm	133300	2
7	Wire	Seile	Vajer för lås	Vaijeri		823988	2
8	Frame for net rol	Rhamen für Netz Rohr	Ram för nåthållare	Runko		823954	1
9	U-bracket	U-Befästegung	Filmhållarbygel 102/12mm	U-kiinnike		821466	2
10	Shims	Ausgleichscheibe	Passbricka	Sovitelaatta	DIN 988 30X42X2	132330	1
11	Washer	Scheibe	Karosseribricka	Korialuslevy	DIN 6902 11/40 Form B S=3 Z	131968	2
12	Screw	Schraube	6-k Skruv hg	Kuusioruuvi	DIN 933 8.8 M10X20 ZN	130840	2
13	Screw	Schraube	6-k Skruv dg	Kuusioruuvi	DIN 931 8.8 M12X50 ZN	130330	1
14	Washer	Scheibe	Bricka	Aluslaatta	DIN 125A M12/13 ZN	131790	6
15	Nut	Muttern	Låsmutter	Lukitusmutteri	DIN 985-8 M12 ZN	131600	5
16	Roller bracket	Netz Befästigung	Rullhållarrör	Verkko rullan pidike		823952	1
17	Suppotr jack pin	Stutz fuss zapfen+ klappstec	Stödfotstapp m. vajer + sprint	Tukijalan tappi+ sokka ja va	Typ E Ø12 L=68 zn	451208	1
18	Screw	Schraube	6-k Skruv hg	Kuusioruuvi	DIN 933 8.8 M8X30 ZN	130760	2
19	Lock	Befästigung	Axellås	Kiinnike		823970	1
20	Distanc	Distanz	Distans	Välihylsy		823990	1
21	Guard on net rol	Schutz	Regnskyddskopp	Verkkorullan suoja		823940	1
22	Distanc	Distantz	Distanshylsa; fästplåt för hydr	Hylsy		820489	4
23	Screw	Schraube	6-k Skruv hg	Kuusioruuvi	DIN 933 8.8 M10x80 ZN	130946	4
24	Washer	Scheibe	Bricka	Aluslaatta	DIN 125A M10/10.5 ZN	131770	8
25	Nut	Muttern	Låsmutter	Lukitusmutteri	DIN 985-8 M10 ZN	131580	4

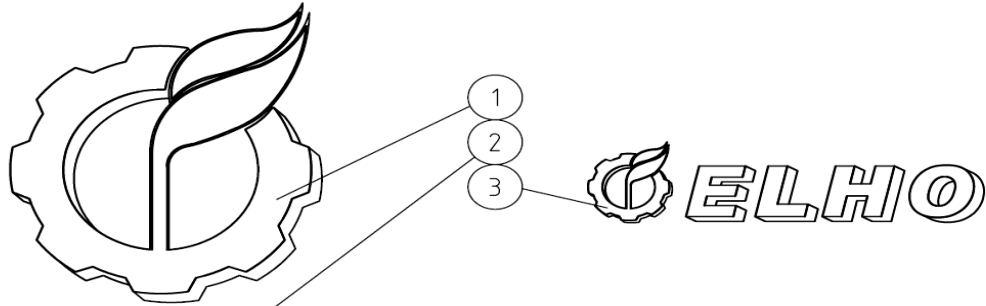


118860

Pos	Name	Nahme	Benämning	Nimike	Specifikation	NO	Pcs
1	Hydr.accumulato	Hydrospeicher	Hydraulackumulator	Painekello	0,7l R 1/2 30 bar	143390	1
2	Thin nut	Flache Muttern	Mutter låg	Matala kuusiomutteri	DIN 936-17H ZN M33x1,5	131699	1
3	Bonded gasket	Dichtung	Usit-tätning	Usit-tiiviste	1/2" USITR-08	146004	2
4	Double nipple	Doppelnippel	Dubbelnippa	Supistusnipa	3/8"-1/2" 04000-06-08	143125	2
5	Female/female a	Anschluss	Dubbeljunktur	Jatkonippa	3/8"-3/8" 04020-06	143145	1
6	M.f. revolving-m	T-Verschraubung	T-junktur 1/2" ytter-ytter-inner	T-nipa	04880-08	143285	1
7	Quick coupling, f	Schnellkupplung	Snabbkoppling 1/2	Pikaliitin	ISO 5675/2008 hona	143025	1
8	Male/female ada	Vinkel Anschluss	Vinkel junktur	90° kulmanippa	3/8" - 3/8" 04510-06	143172	1
9	Hydraulic manon	Hydraulik manometer	Tryckmätare	Painemittari	PAG-250-63	143370	1
10	Manometer adap	Manometer stutzen	Mätarkoppling	Mittariliitin	MAL-10	143378	1
11	Male coupling	Verschraubung	Nippel	Suora perusliitin	10mm rör -1/4" rak BL-10 R	143208	1
12	Bonded gasket	Dichtung	Usit-tätning	Usit-tiiviste	1/4" USITR-04	146002	1
13	Male/female ada	Anschluss	Junktur	Liitin	3/8" - 3/8" 04010-06	143150	2
14	Sequence valve	Sekvensventil	Sekvensventil, bearbetning	Seurantaventtiili		144292	1
15	Bonded gasket	Dichtung	Usit-tätning	Usit-tiiviste	3/8" USITR-06	146003	1
16	"I" adaptor with r	Vinkel nippel	Vinkel	Kulmanippa	3/8" - 3/8" 04490-06	143182	1
17	Hydraulic hose	Hydraulik slauch	Hydraulslang	Hydrauliletku	3/8" L=2600	145044	1
18	Screw	Schraube	6-k Skruv hg	Kuusioruuvi	DIN 933 8.8 M10x50 ZN	130932	4
19	Washer	Scheibe	Bricka	Aluslaatta	DIN 125A M10/10.5 ZN	131770	8
20	Nut	Muttern	Låsmutter	Lukitusmutteri	DIN 985-8 M10 ZN	131580	4
21	Screw	Schraube	6-k Skruv dg	Kuusioruuvi	DIN 931 8.8 M 8x70 ZN	130050	2
22	Washer	Scheibe	Bricka	Aluslaatta	DIN 125A M8/8.4 ZN	131750	4
23	Nut	Muttern	Låsmutter	Lukitusmutteri	DIN 985-8 M8 ZN	131570	2
24	Spacer	Distanzhülse	Distans hylsa	Väliholkki	Ø25/13x9	544490	2
25	Plate	Platte	Pickup hydrobalans plåt	Pelti		823870	1
26	Restrictor	Drossel	Strypning	Kuristus	Ø2mm	143192	1



Pos	Name	Nahme	Benämning	Nimike	Specifikation	NO	Pcs
1	Sticker	Aufkleber	Elho logo kugghjul	Tarra		149693	1
2	Sticker	Aufkleber	Logo elho	Tarra		149696	3
3	Sticker	Kleber	Elho logo gul med svart skugg	Tarra	ELHO Logo H=80	149540	3
4	Sticker	Aufkleber	Logo onliner	Tarra		149692	3
5	Sticker	Aufkleber	Logo Ultracut	Tarra		149694	2
6	Sticker	Aufkleber	Logo Topcut	Tarra		149695	2



ELHO

ONLINER

UltraCut

TopCut