

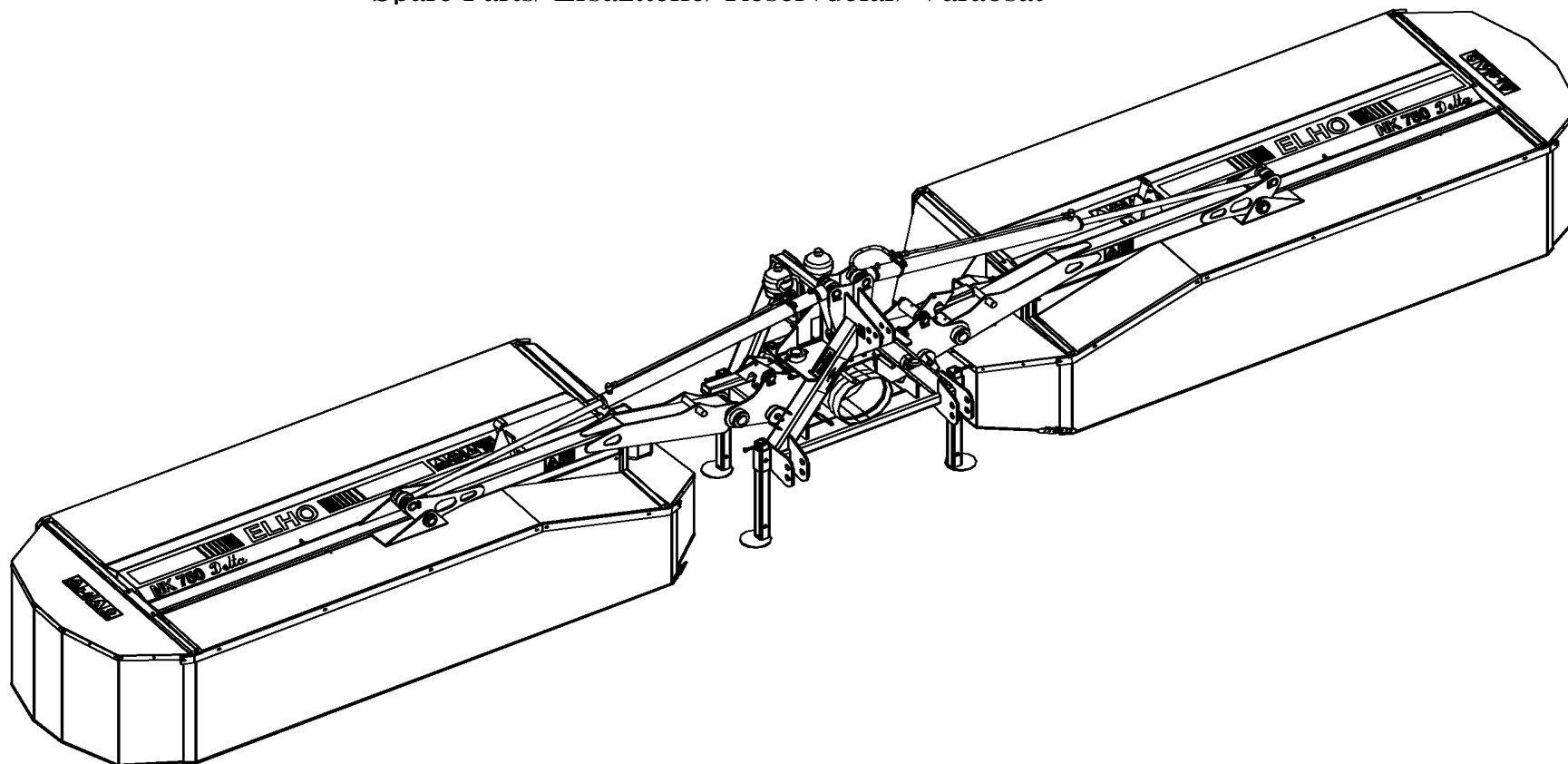


# ***ELHO***

## **NK 750 Delta**

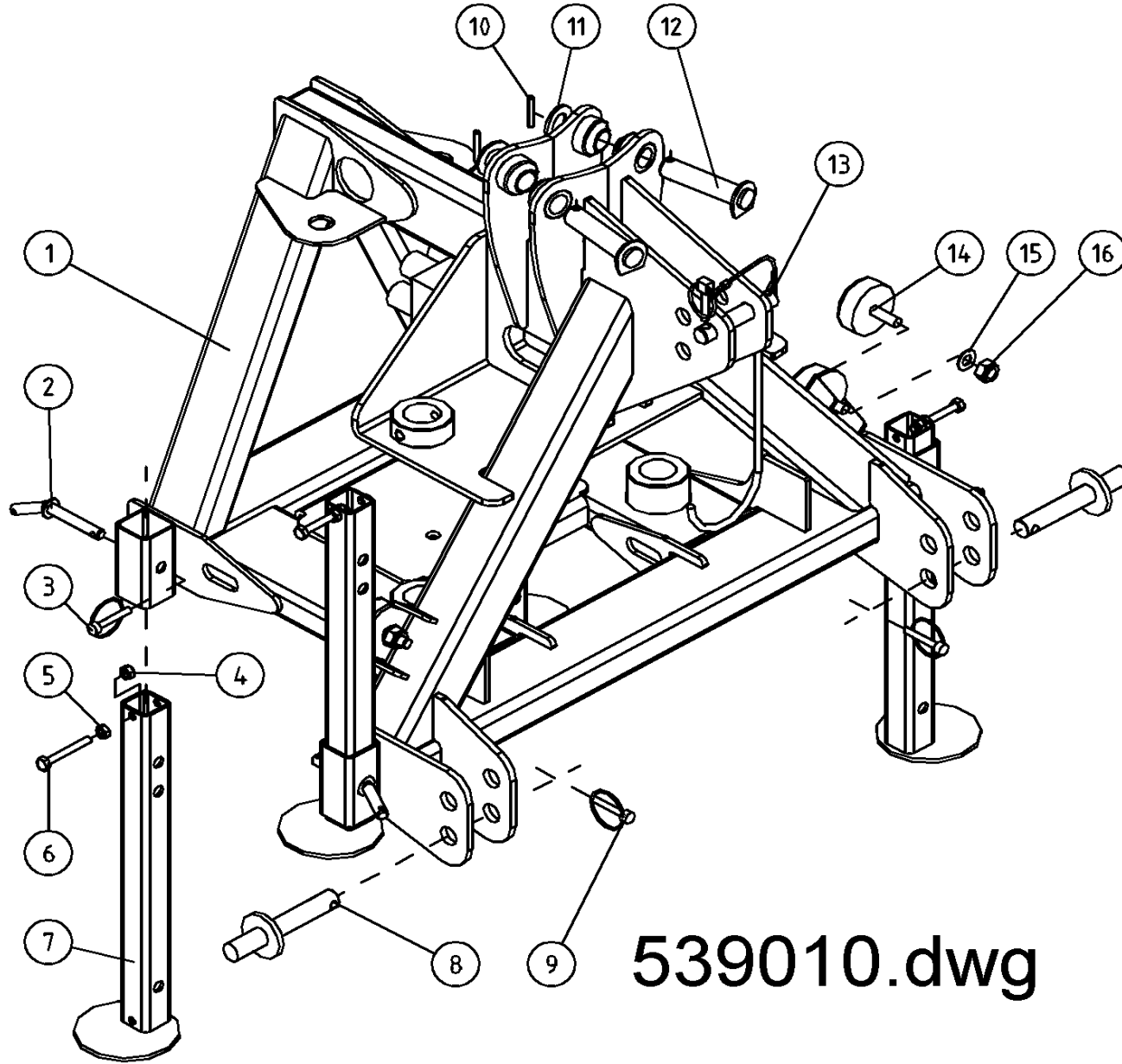
Serie 10.1

Spare Parts/ Ersatzteile/ Reservdelar/ Varaosat



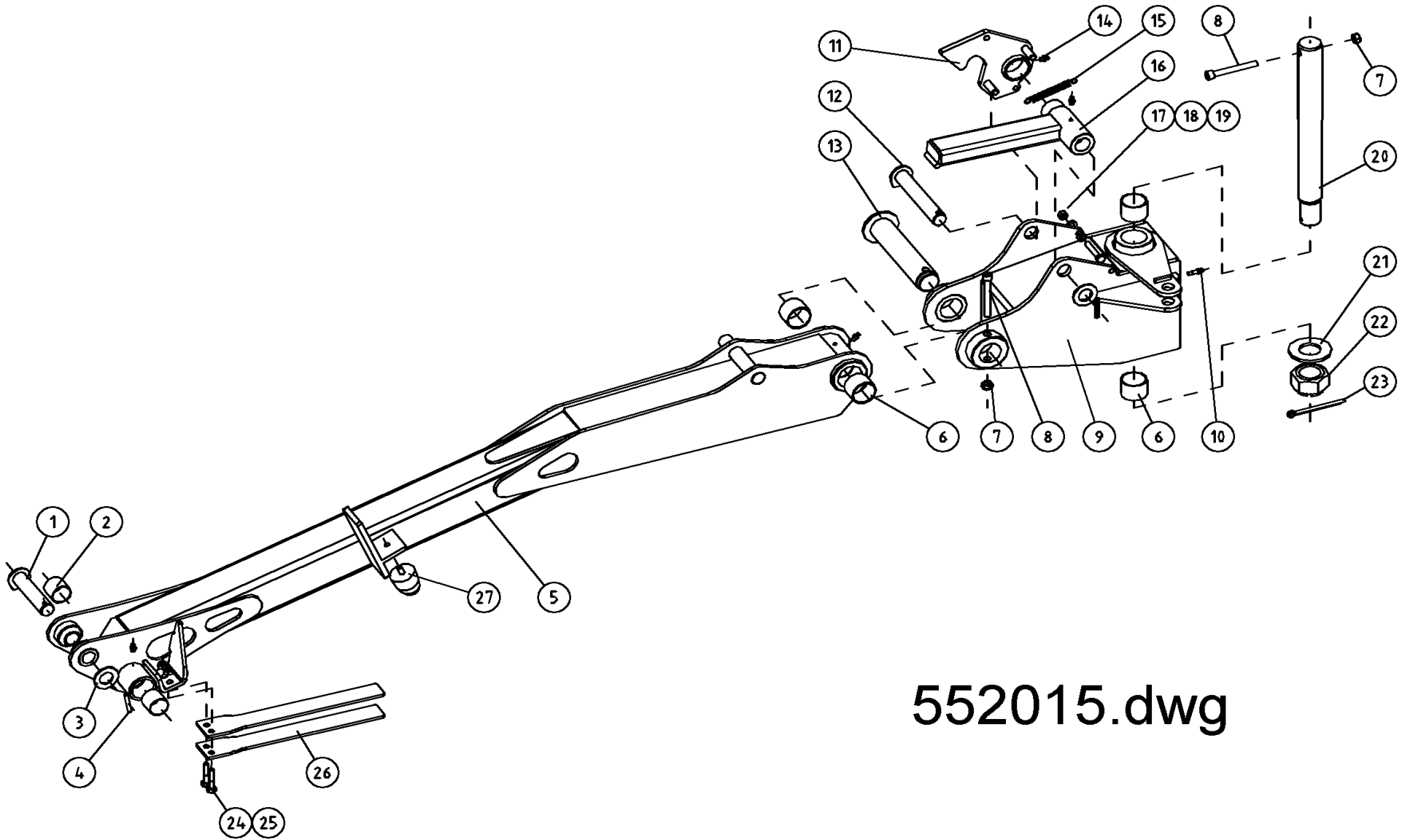
**955004** GB/DE/SE/FI

Oy **ELHO** ab  
68910 BENNÄS  
Finland



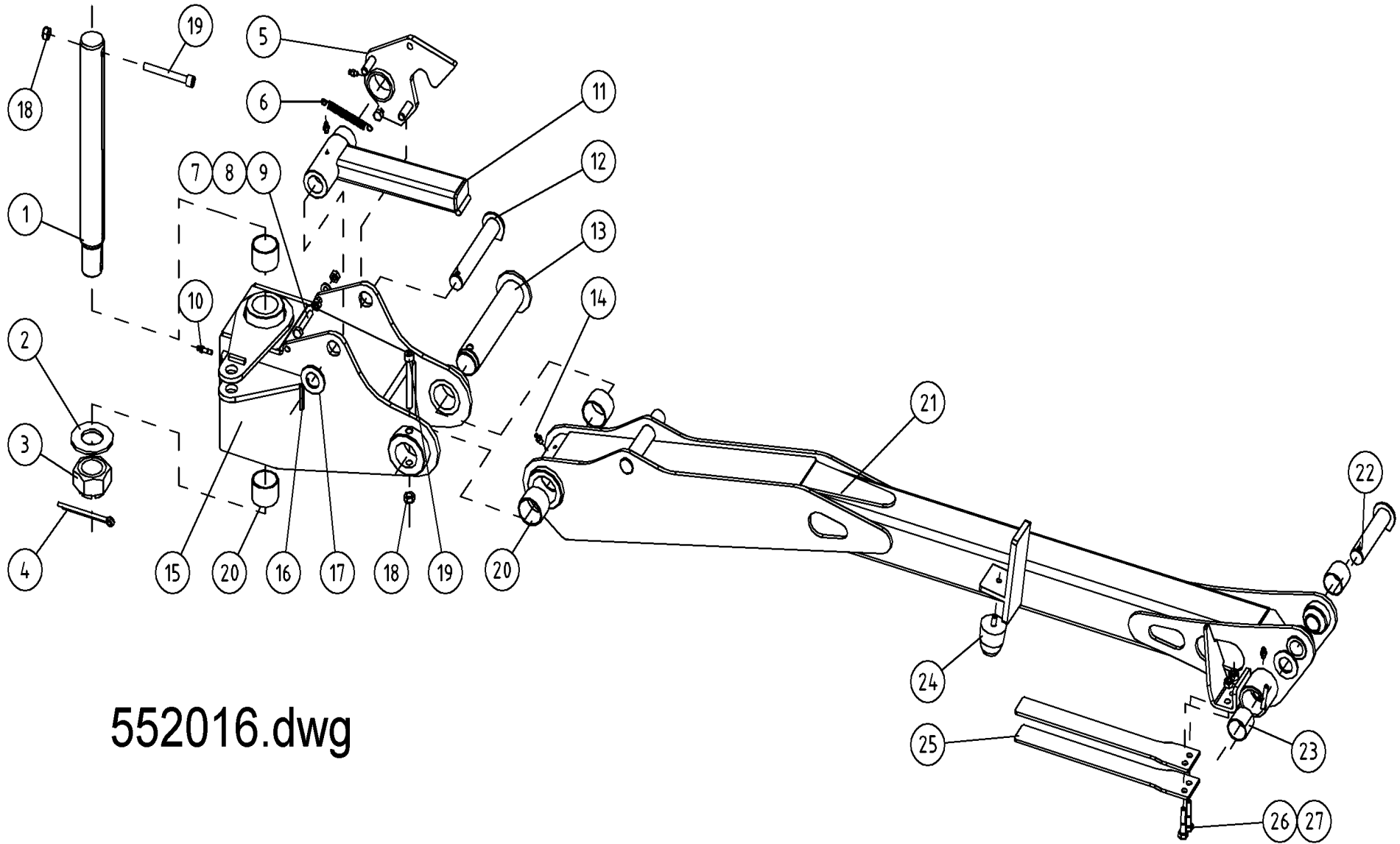
539010.dwg

Pos	Name	Nahme	Benämning	Nimike		NO	Pcs
1	Frame	Rahmen	3P-ram	3P-runko	NM 750	539101	1
2	Jack pin	Stutzfuss zapfen	Stödfotstapp	Tukijalan tappi	Typ E Ø16 L=85 zn	500032	4
3	Linch pin	Klappstecker	Ringsprint	Rengassokka	DIN 11023 6 mm	133362	4
4	Nut	Muttern	Låsmutter	Lukitusmutteri	DIN 985-8 M10 ZN	131580	4
5	Nut	Muttern	Mutter	Kuusiomutteri	DIN 934 M10 ZN	131400	4
6	Screw	Schraube	6-k Skruv dg	Kuusioruuvi	DIN 931 8.8 M10X110 ZN	130250	4
7	Jack	Stutzfuss	Stödfot	Tukijalka		539180	4
8	Mounting pin	Gerätebolzen	Lyftarmstapp	Nostovarrentappi		563595	2
9	Linch pin	Klappstecker	Ringsprint	Rengassokka	DIN 11023 10 mm	133366	2
10	Spring pin	Spannhülsen	Rörsprint	Jousisokka	DIN 1481 8X45 ZN	132820	2
11	Washer	Scheibe	Bricka	Aluslaatta	DIN 125A M30/31 ZN	131870	2
12	Cylinder pin	Zylinder zapfen	Cylindertapp	Sylinteritappi	Ø30 L=135-119 Ø8	539850	2
13	Drive shaft bracket	Gelenkwellen halter	Drivaxel hållare	Vetoakselin tuki		875898	1
14	Rubber bumper	Gummistopfen	Gummidyna	Kumityyny	Mar-Con 48008	539780	2
15	Washer	Scheibe	Bricka	Aluslaatta	DIN 125A M16/17 ZN	131810	2
16	Nut	Muttern	Låsmutter	Lukitusmutteri	DIN 985-8 M16 ZN	131630	2



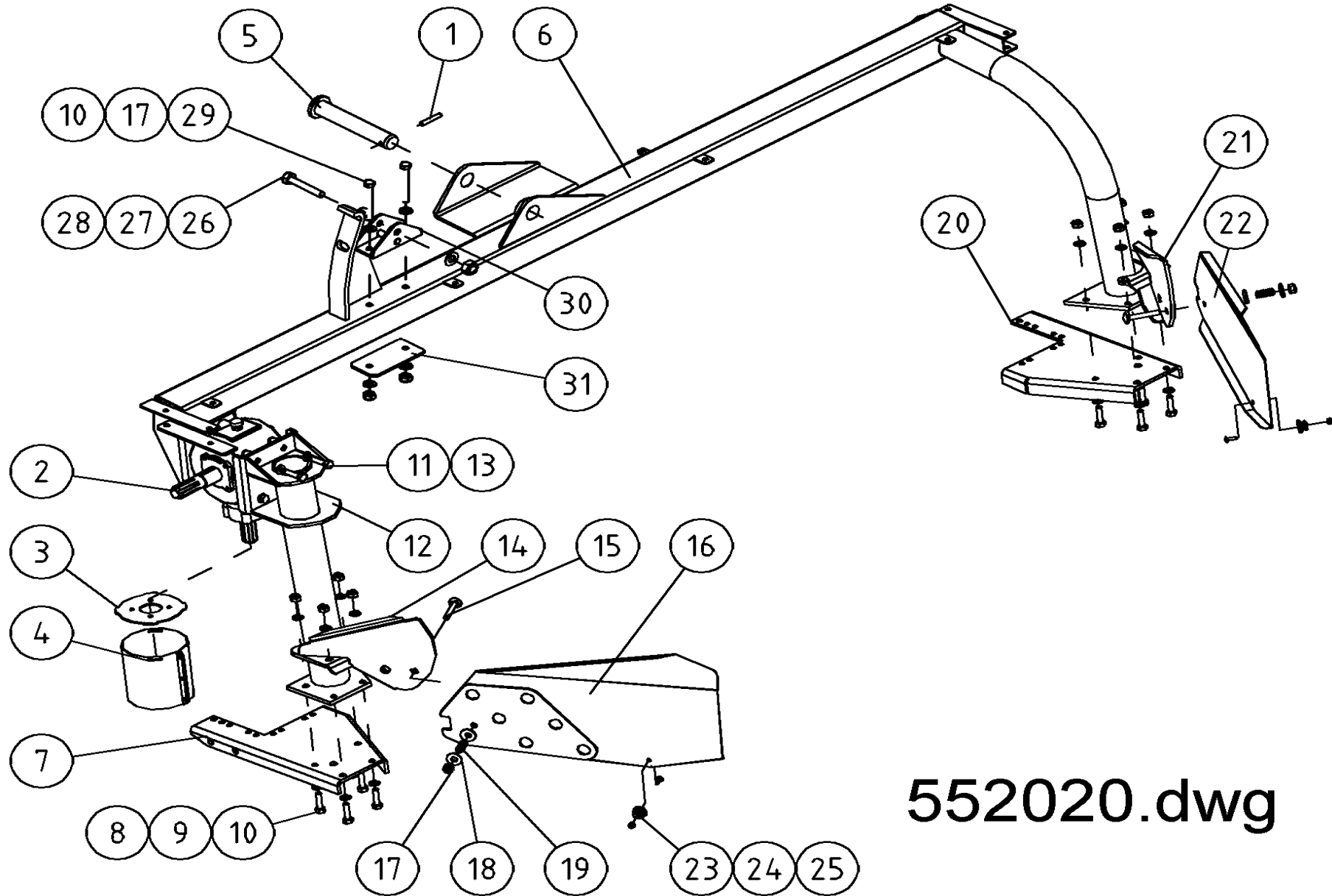
552015.dwg

Pos	Name	Nahme	Benämning	Nimike		NO	Pcs
1	Cylinder pin	Zylinder zapfen	Cylindertapp	Sylinteritappi	Ø30 L=145-129 Ø8	539855	1
2	Plain bearing	Gleitlager	Glidlager	Liukulaakeri	Ø 40/44 L=40	140040	2
3	Washer	Scheibe	Bricka	Aluslaatta	DIN 125A M30/31 ZN	131870	2
4	Spring pin	Spannhülsen	Rörsprint	Jousisokka	DIN 1481 8x50 ZN	132828	2
5	Bar Left	Aussenträger links	Bom vänster	Ulkopuomi oikea	NK 750 Delta	552115	1
6	Plain bearing	Gleitlager	Glidlager	Liukulaakeri	Ø 50/55L=40	140068	4
7	Nut	Muttern	Låsmutter	Lukitusmutteri	DIN 985-8 M12 ZN	131600	2
8	Screw	Schraube	I-6 skruv	6-Koloruuvi	DIN 912 8.8 M12X100 ZN	131307	2
9	Bar bracket left	Träger befestigung links	Ledbalk vänster	Sisäpuomi vasen		539615	1
10	Grease nipple	Smiernippel	Smörjnippa	Voitelunippa	M6x1 lang	140951	1
11	Transport lock left	Riegelhaaken links	Låshake vänster	Kuljetuslukitus vasen		539815	1
12	Schaft	Zapfen	Tapp för låshake	Rajoittajan tappi	Ø30 L=195-179 Ø8	539840	1
13	Schaft	Zapfen	Bomtapp	Puomin tappi	Ø50 L=245/216 Ø8	539830	1
14	Grease nipple	Smiernippel	Smörjnippa	Voitelunippa	M6x1	140950	4
15	Spring	Feder	Fjäder	Jousi	d=2.0, Dm=13, Lo=110	307063	1
16	Limiting rod left	Begrenzung Strebe links	Begränsningsstag vänster	Rajoittaja vasen		539825	1
17	Nut	Muttern	Låsmutter	Lukitusmutteri	DIN 985-8 M10 ZN	131580	1
18	Nut	Muttern	Mutter	Kuusiomutteri	DIN 934 M10 ZN	131400	1
19	Screw	Schraube	6-k Skruv dg	Kuusioruuvi	DIN 931 8.8 M10X60 ZN	130130	1
20	Schaft	Zapfen	Ledtapp	Sisäpuomin tappi	Ø50 L=485 M42x3	539860	1
21	Washer	Scheibe	Bricka	Aluslaatta	D=71/42	500323	1
22	Krown nut	Kronenmuttern	Kronmutter	Kruunumutteri	DIN 935 M42x3	133210	1
23	Split pin	Splinten	Saxsprint	Saksisokka	DIN 94 8x90 ZNC	132816	1
24	Screw	Schraube	6-k Skruv dg	Kuusioruuvi	DIN 931 8.8 M10X50 ZN	130110	2
25	Nut	Muttern	Låsmutter	Lukitusmutteri	DIN 985-10 M10 ZN	131590	2
26	Spring plate	Feder	Bladfjäder	Lehtijousi		539870	2
27	Rubber bumper	Gummistopfen	Gummidyna	Kumityyny	Mar-Con 48126	528059	2



552016.dwg

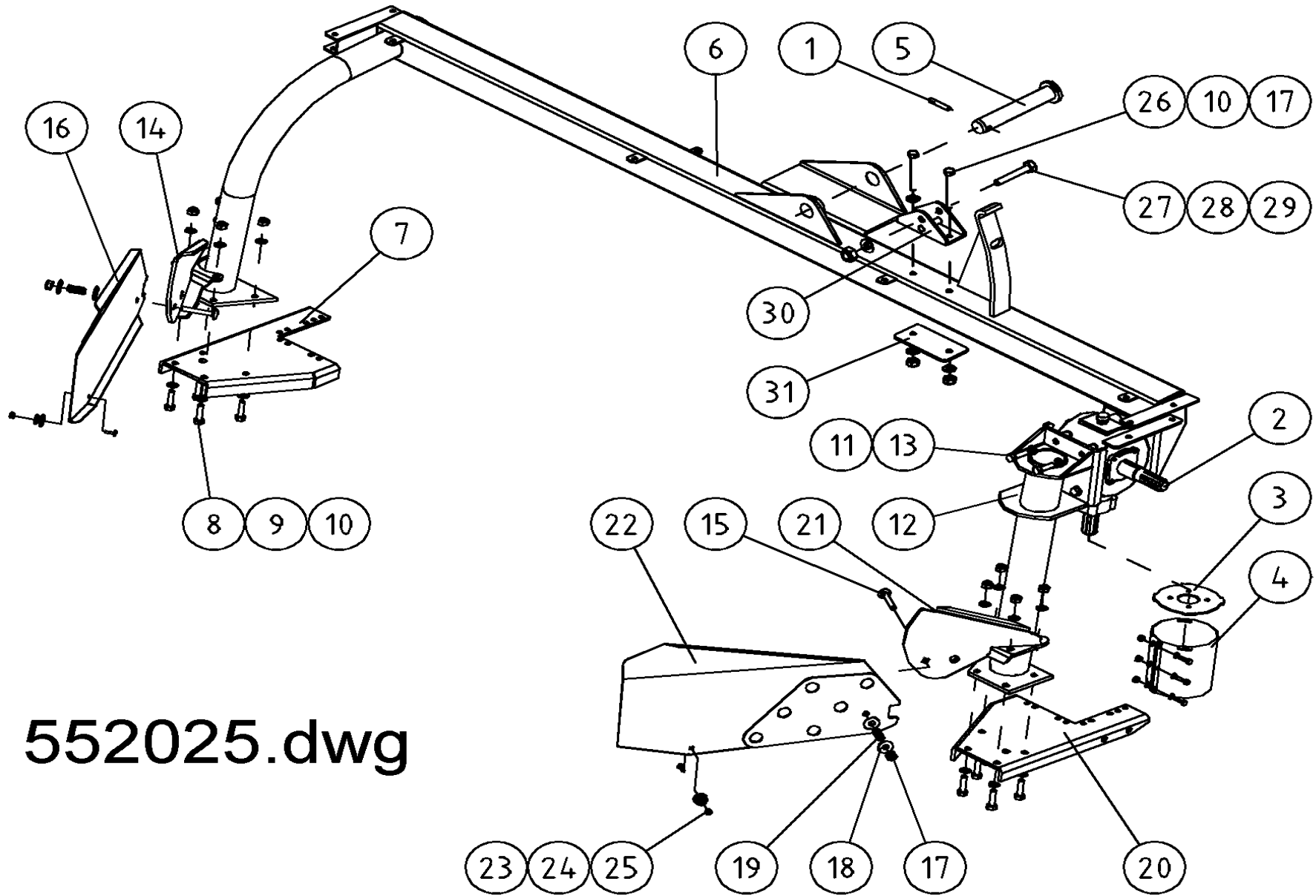
Pos	Name	Nahme	Benämning	Nimike		NO	Pcs
1	Schaft	Zapfen	Ledtapp	Sisäpuomin tappi	Ø50 L=485 M42x3	539860	1
2	Washer	Scheibe	Bricka	Aluslaatta	D=71/42	500323	1
3	Krown nut	Kronenmuttern	Kronmutter	Kruunumutteri	DIN 935 M42x3	133210	1
4	Split pin	Splinten	Saxsprint	Saksisokka	DIN 94 8x90 ZNC	132816	1
5	Transport lock right	Riegelhaken rechts	Låshake höger	Kuljetuslukitus oikea		539810	1
6	Spring	Feder	Fjäder	Jousi	d=2.0, Dm=13, Lo=110	307063	1
7	Screw	Schraube	6-k Skruv dg	Kuusioruuvi	DIN 931 8.8 M10X60 ZN	130130	1
8	Nut	Muttern	Mutter	Kuusiomutteri	DIN 934 M10 ZN	131400	1
9	Nut	Muttern	Låsmutter	Lukitusmutteri	DIN 985-8 M10 ZN	131580	1
10	Grease nipple	Smiernippel	Smörjnippa	Voitelunippa	M6x1 lang	140951	1
11	Limiting rod right	Begrenzung Strebe rechts	Begränsningsstag höger	Rajoittaja oikea		539820	1
12	Schaft	Zapfen	Tapp för låshake	Rajoittajan tappi	Ø30 L=195-179 Ø8	539840	1
13	Schaft	Zapfen	Bomtapp	Puomin tappi	Ø50 L=245/216 Ø8	539830	1
14	Grease nipple	Smiernippel	Smörjnippa	Voitelunippa	M6x1	140950	4
15	Bar bracket right	Träger befestigung rechts	Ledbalk höger	Sisäpuomi oikea		539610	1
16	Spring pin	Spannhülsen	Rörsprint	Jousisokka	DIN 1481 8x50 ZN	132828	2
17	Washer	Scheibe	Bricka	Aluslaatta	DIN 125A M30/31 ZN	131870	2
18	Nut	Muttern	Låsmutter	Lukitusmutteri	DIN 985-8 M12 ZN	131600	2
19	Screw	Schraube	I-6 skruv	6-Koloruuvi	DIN 912 8.8 M12X100 ZN	131307	2
20	Plain bearing	Gleitlager	Glidlager	Liukulaakeri	Ø 50/55L=40	140068	4
21	Bar Right	Aussenträger rechts	Bom höger	Ulkopuomi oikea	NK 750 Delta	552110	1
22	Cylinder pin	Zylinder zapfen	Cylindertapp	Sylinteritappi	Ø30 L=145-129 Ø8	539855	1
23	Plain bearing	Gleitlager	Glidlager	Liukulaakeri	Ø 40/44 L=40	140040	2
24	Rubber bumper	Gummistopfen	Gummidyna	Kumityyny	Mar-Con 48126	528059	1
25	Spring plate	Feder	Bladfjäder	Lehtijousi		539870	2
26	Nut	Muttern	Låsmutter	Lukitusmutteri	DIN 985-10 M10 ZN	131590	2
27	Screw	Schraube	6-k Skruv dg	Kuusioruuvi	DIN 931 8.8 M10X50 ZN	130110	2



552020.dwg

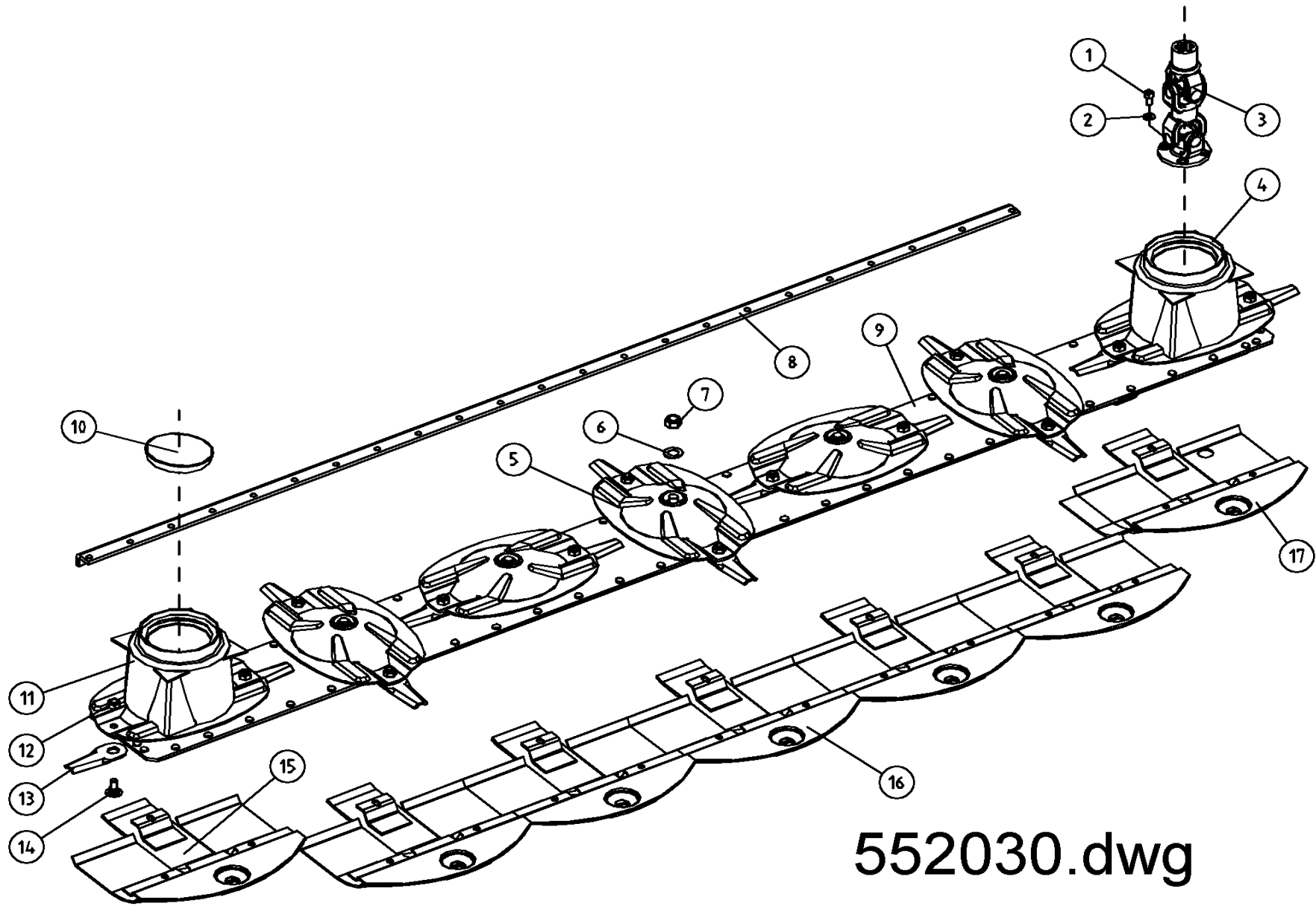


Pos	Name	Nahme	Benämning	Nimike		NO	Pcs
1	Spring pin	Spannhülsen	Rörsprint	Jousisokka	DIN 1481 10X60 ZN	132870	1
2	Gear box	Getriebe	Vinkelväxel	Kulmavaihhe	T-304A Code 304.237.10	508578	1
3	Support plate	Halter platte	Stödfläns	Tukilaiippa		551680	1
4	Winding guard	Winkelschutz	Lindningsskydd	Kiertomissuoja		551682	1
5	Pivot	Pendelzapfen	Pendeltapp	Heiluritappi	Typ D1 Ø40 L=213 zn	502380	1
6	Frame	Rahmen	Ram	Runko	NK 280H 10.2	551101	1
7	Cutterbar support L.	Balkenträger L.	Fotblad vänster	Jalas vasen	NK	551445	1
8	Screw	Schraube	6-k Skruv dg	Kuusioruuvi	DIN 960 10.9 M12x50 ZN	130342	8
9	Nut	Muttern	Låsmutter fg	Lukitusmutteri hienok.	DIN 980 V M12x1,5 ZN	131612	8
10	Washer	Scheibe	Bricka	Aluslaatta	DIN 125A M12/13 ZN	131790	17
11	Screw	Schraube	6-k Skruv hg	Kuusioruuvi	DIN 933 8.8 M12X30 ZNC	130971	8
12	Support	Stützfuss	Vänster stödben	Tukijalka	NK	551460	1
13	Washer	Scheibe	Låsbricka	Lukituslaatta	NORD-LOCK M 12 ZNC	133460	8
14	Deflector support L.	Schwadblech halter L.	Styrskärmsfäste Vänster	Ohjauslevyn kinnike V.		551365	1
15	Cup bolts	Flachrundschrabe	Låsskruv	Lukkoruuvi	DIN 603 8.8 M12X110 ZNC	132725	2
16	Deflector left	Schwadblech links	Styrskärm vänster	Ohjauslevy vasen		551355	1
17	Nut	Muttern	Låsmutter	Lukitusmutteri	DIN 985-8 M12 ZN	131600	3
18	Washer	Scheibe	Karosseribricka	Korialuslevy	DIN 9021 13/37 Zn	131945	4
19	Spring	Feder	Tryckfjäder	Painejousi		508010	2
20	Cutterbar support R.	Balkenträger R.	Fotblad höger	Jalas oikea	NK	551446	1
21	Deflector support R.	Schwadblech halter R.	Styrskärmsfäste Höger	Ohjauslevyn kinnike O.		551360	1
22	Deflector right	Schwadblech R.	Styrskärm höger	Ohjauslevy O.		551350	1
23	Knob	Knopfen	Knopp	Nuppi		528037	2
24	Cup bolts	Flachrundschrabe	Låsskruv	Lukkoruuvi	DIN 603 4.6 M6X20 ZN	132618	2
25	Nut	Muttern	Låsmutter	Lukitusmutteri	DIN 985-8 M6 ZN	131560	2
26	Washer	Scheibe	Bricka	Aluslaatta	DIN 125A M16/17 ZN	131810	1
27	Nut	Muttern	Låsmutter	Lukitusmutteri	DIN 985-8 M16 ZN	131630	1
28	Screw	Schraube	6-k Skruv dg	Kuusioruuvi	DIN 931 10.9 M16X100 ZN	130539	1
29	Screw	Schraube	6-k Skruv dg	Kuusioruuvi	DIN 931 8.8 M12X120 ZN	130430	2
30	Spring bracket	Feder befestigung	Bladfjäder fäste	Lehtijousen kiinnike		539875	1
31	Reinforcement plate	Verstärkungsblech	Hålförstärkning	Vahvike		539877	1



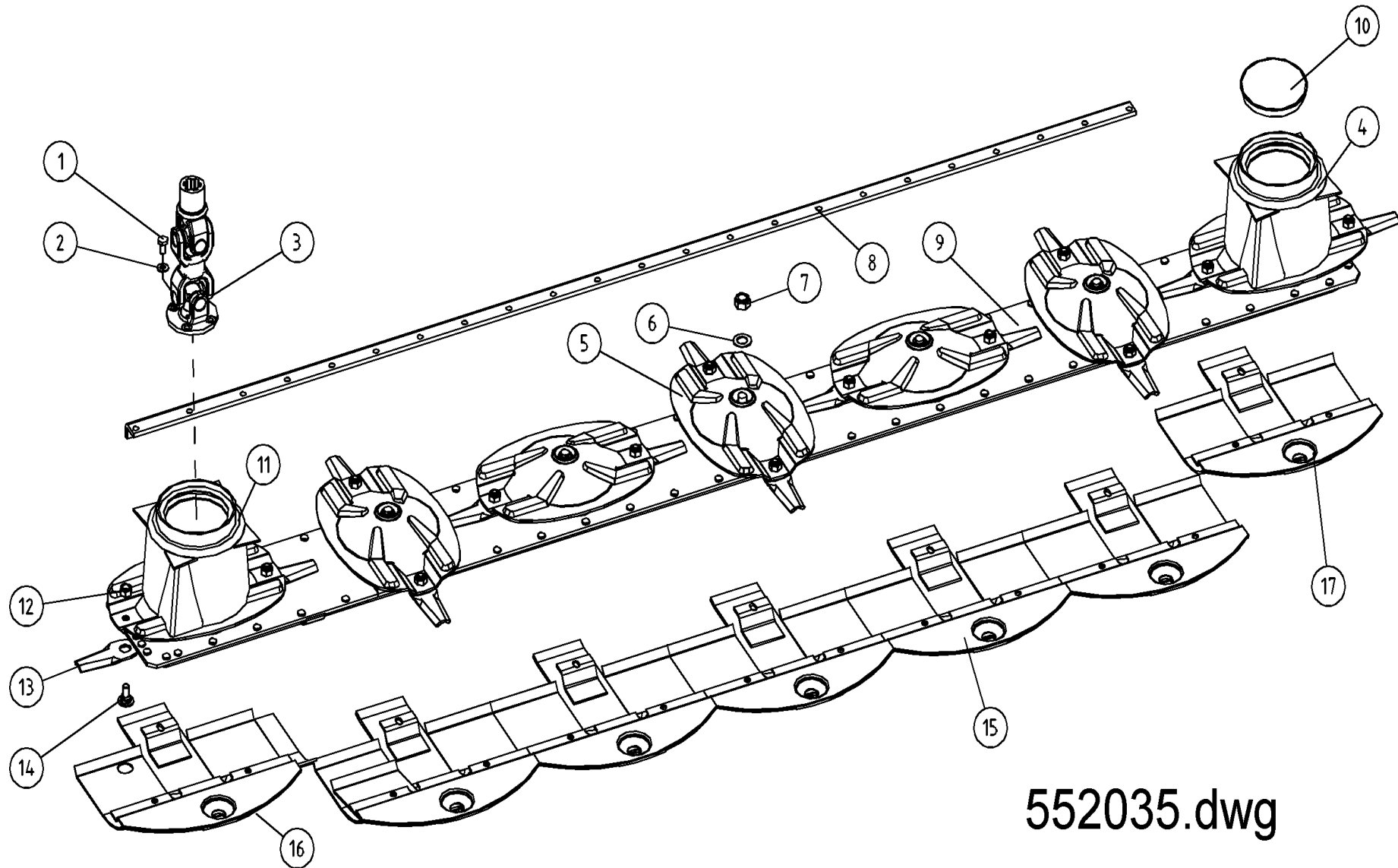
552025.dwg

Pos	Name	Nahme	Benämning	Nimike		NO	Pcs
1	Spring pin	Spannhülsen	Rörsprint	Jousisokka	DIN 1481 10X60 ZN	132870	1
2	Gear box	Getriebe	Vinkelväxel	Kulmavaihhe	T-304A Code 304.237.10	508578	1
3	Support plate	Halter platte	Stödfläns	Tukilaiippa		551680	1
4	Winding guard	Winkelschutz	Lindningsskydd	Kiertomissuoja		551682	1
5	Pivot	Pendelzapfen	Pendeltapp	Heiluritappi	Typ D1 Ø40 L=213 zn	502380	1
6	Frame	Rahmen	Ram	Runko	NK 750 Delta	552101	1
7	Cutterbar support L.	Balkenträger L.	Fotblad vänster	Jalas vasen	NK	551445	1
8	Screw	Schraube	6-k Skruv dg	Kuusioruuvi	DIN 960 10.9 M12x50 ZN 1,5	130342	8
9	Nut	Muttern	Låsmutter fg	Lukitusmutteri hienok.	DIN 980 V M12x1,5 ZN	131612	8
10	Washer	Scheibe	Bricka	Aluslaatta	DIN 125A M12/13 ZN	131790	17
11	Screw	Schraube	6-k Skruv hg	Kuusioruuvi	DIN 933 8.8 M12X30 ZNC	130971	8
12	Support	Stützfuss	Höger stödben	Tukijalka	NK 750 Delta	552460	1
13	Washer	Scheibe	Låsbricka	Lukituslaatta	NORD-LOCK M 12 ZNC	133460	8
14	Deflector support L.	Schwadblech halter L.	Styrskärmsfäste Vänster	Ohjauslevyn kinnike V.		551365	1
15	Cup bolts	Flachrundschraube	Låsskruv	Lukkoruuvi	DIN 603 8.8 M12X110 ZNC	132725	2
16	Deflector left	Schwadblech links	Styrskärm vänster	Ohjauslevy vasen		551355	1
17	Nut	Muttern	Låsmutter	Lukitusmutteri	DIN 985-8 M12 ZN	131600	3
18	Washer	Scheibe	Karosseribricka	Korialuslevy	DIN 9021 13/37 Zn	131945	4
19	Spring	Feder	Tryckfjäder	Painejousi		508010	2
20	Cutterbar support R.	Balkenträger R.	Fotblad höger	Jalas oikea	NK	551446	1
21	Deflector support R.	Schwadblech halter R.	Styrskärmsfäste Höger	Ohjauslevyn kinnike O.		551360	1
22	Deflector right	Schwadblech R.	Styrskärm höger	Ohjauslevy O.		551350	1
23	Knob	Knopfen	Knopp	Nuppi		528037	2
24	Cup bolts	Flachrundschraube	Låsskruv	Lukkoruuvi	DIN 603 4.6 M6X20 ZN	132618	2
25	Nut	Muttern	Låsmutter	Lukitusmutteri	DIN 985-8 M6 ZN	131560	2
26	Screw	Schraube	6-k Skruv dg	Kuusioruuvi	DIN 931 8.8 M12X120 ZN	130430	1
27	Washer	Scheibe	Bricka	Aluslaatta	DIN 125A M16/17 ZN	131810	1
28	Nut	Muttern	Låsmutter	Lukitusmutteri	DIN 985-8 M16 ZN	131630	1
29	Screw	Schraube	6-k Skruv dg	Kuusioruuvi	DIN 931 10.9 M16X100 ZN	130539	1
30	Spring bracket	Feder befestigung	Bladfjäder fäste	Lehtijousen kiinnike		539875	1
31	Reinforcement plate	Verstärkungsblech	Hålförstärkning	Vahvike		539877	1



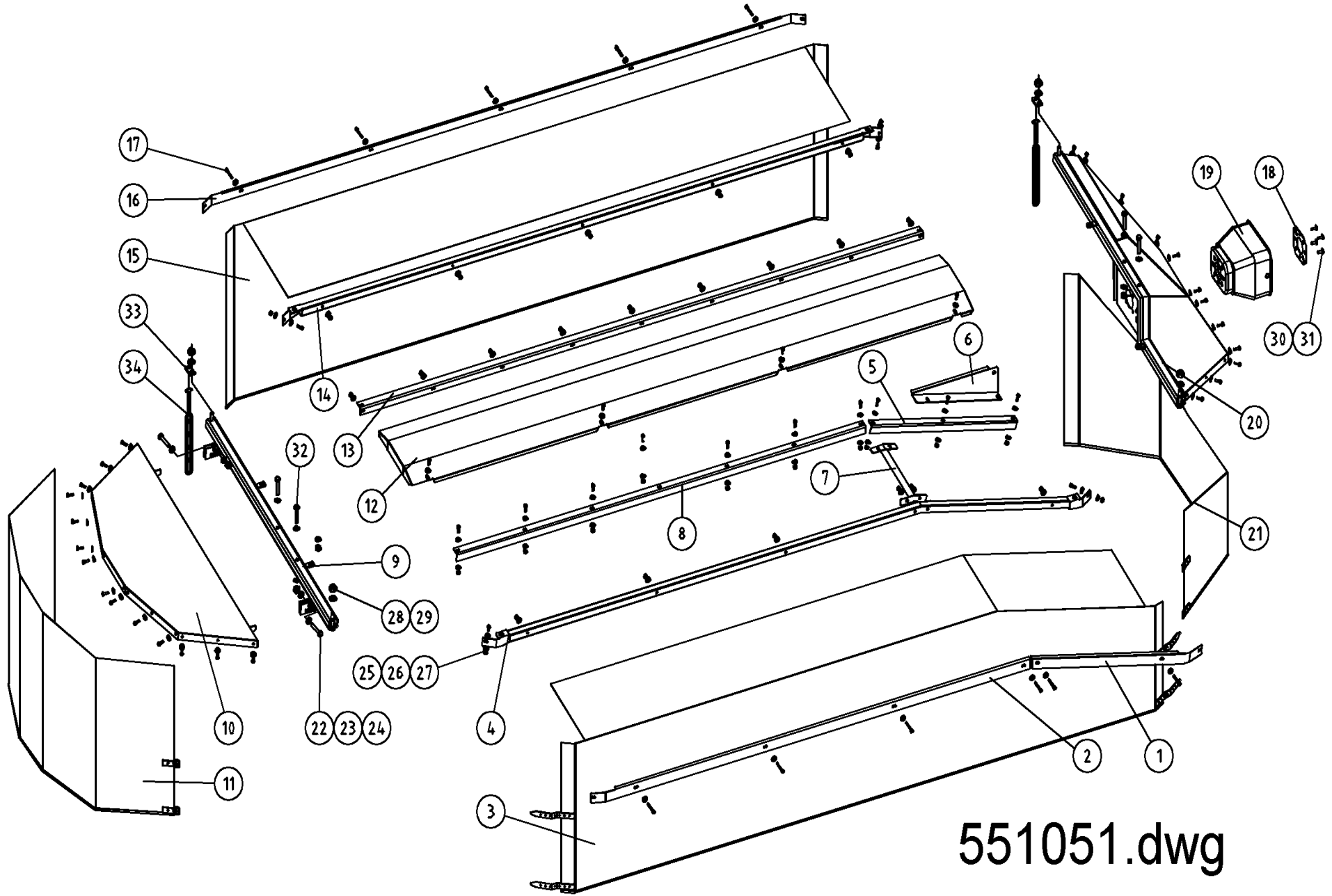
552030.dwg

Pos	Name	Nahme	Benämning	Nimike		NO	Pcs
1	Screw	Schraube	I-6 Skruv	6-koloruuvi	DIN 912 12.9 M10X20	131310	4
2	Washer	Scheibe	Räfflad Tallriksfj.	Lautasjousi	BN 792 Schnorr M10/10,5 ZNC	132200	4
3	Drive shaft	Gelenkwelle	Drivaxel	Nivelakseli	00.200.003.10	509005	1
4	Cone disk inner	Mähscheibe inner	Ändtallrik inner	Päätylautanen, sisä	NM	505985	1
5	Ribbed disk	Mähscheibe	Tallrik, oval	Lautanen		505310	5
6	Wascher	Scheibe	Fjäderbricka	Jousilaatta	35.5x18.3x2 (2.404.7036.00)	508502	7
7	Locknut	Muttern	Låsmutter	Lukitusmutteri	M18 H16.8 (8.2.6.00542)	508501	7
8	Support beam	Versterkung	Förstärkning	Vahvike	NM 280	537010	1
9	Cutterbar right 280	Mähbalken rechts 280	Slätterbalk höger 280	Teräpalkki oikea 280	FR-422 A Code 422.600.00	517100	1
10	Protection cup	Deckel	Plastlock	Suojakansi	Ø 125 DBI No 127 B	508031	1
11	Cone disk outhter	Mähscheibe aussen	Ändtallrik ytter	Päätylautanen, ulko	NM	505975	1
12	Knife nut	Messermuttern	Låsmutter	Teränmutteri	M12	508032	14
13	Knife	Messer	Kniv	Terä	128mm Ø20mm	505072	14
14	Knifebolt	Messerbolzen	Knivbult	Teränpultti	Ø20mm	505060	14
15	Slides right	Gleitschuh rechts	Glidsko höger	Liukukenkä oikea	HNM 240/280/320 99-	517098	1
16	Slides	Gleitschuh	Glidsko	Liukukenkä	HNM 240/280/320 99-	517084	5
17	Slides left	Gleitschuh links	Glidsko vänster	Liukukenkä vasen	HNM 280 99-	517095	1



552035.dwg

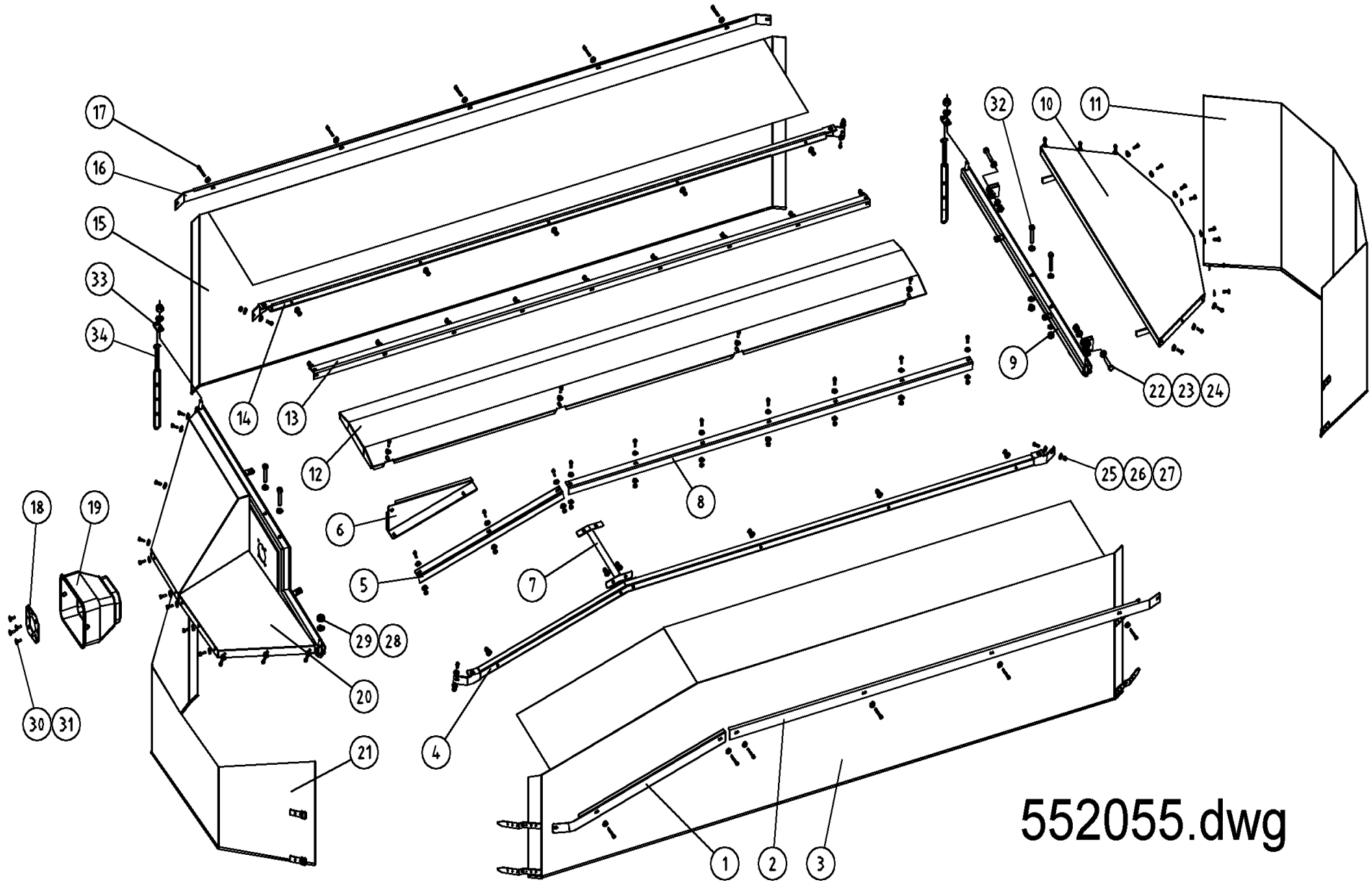
Pos	Name	Nahme	Benämning	Nimike		NO	Pcs
1	Screw	Schraube	I-6 Skruv	6-koloruuvi	DIN 912 12.9 M10X20	131310	4
2	Washer	Scheibe	Räfflad Tallriksfj.	Lautasjousi	BN 792 Schnorr M10/10,5 ZNC	132200	4
3	Drive shaft	Gelenkwelle	Drivaxel	Nivelakseli	00.200.003.10	509005	1
4	Cone disk inner	Mähscheibe inner	Ändtallrik inner	Päätylautanen, sisä	NM	505985	1
5	Ribbed disk	Mähscheibe	Tallrik, oval	Lautanen		505310	5
6	Wascher	Scheibe	Fjäderbricka	Jousilaatta	35.5x18.3x2 (2.404.7036.00)	508502	7
7	Locknut	Muttern	Låsmutter	Lukitusmutteri	M18 H16.8 (8.2.6.00542)	508501	7
8	Support beam	Versterkung	Förstärkning	Vahvike	NK 750 Delta	537015	1
9	Cutterbar left 280	Mähbalken links 280	Slätterbalk vänster 280	Teräpalkki vasen 280	FR-422 A code 422.603.00	517115	1
10	Protection cup	Deckel	Plastlock	Suojakansi	Ø 125 DBI No 127 B	508031	1
11	Cone disk outhter	Mähscheibe aussen	Ändtallrik ytter	Päätylautanen, ulko	NM	505975	1
12	Knife nut	Messermuttern	Låsmutter	Teränmutteri	M12	508032	14
13	Knife	Messer	Kniv	Terä	128mm Ø20mm	505072	14
14	Knifebolt	Messerbolzen	Knivbult	Teränpultti	Ø20mm	505060	14
15	Slides	Gleitschuh	Glidsko	Liukukenkä	HNM 240/280/320 99-	517084	5
16	Slides right	Gleitschuh rechts	Glidsko höger	Liukukenkä oikea	NM 750 DELTA	517094	1
17	Slides right	Gleitschuh rechts	Glidsko höger	Liukukenkä oikea	HNM 240/280/320 99-	517098	1



551051.dwg

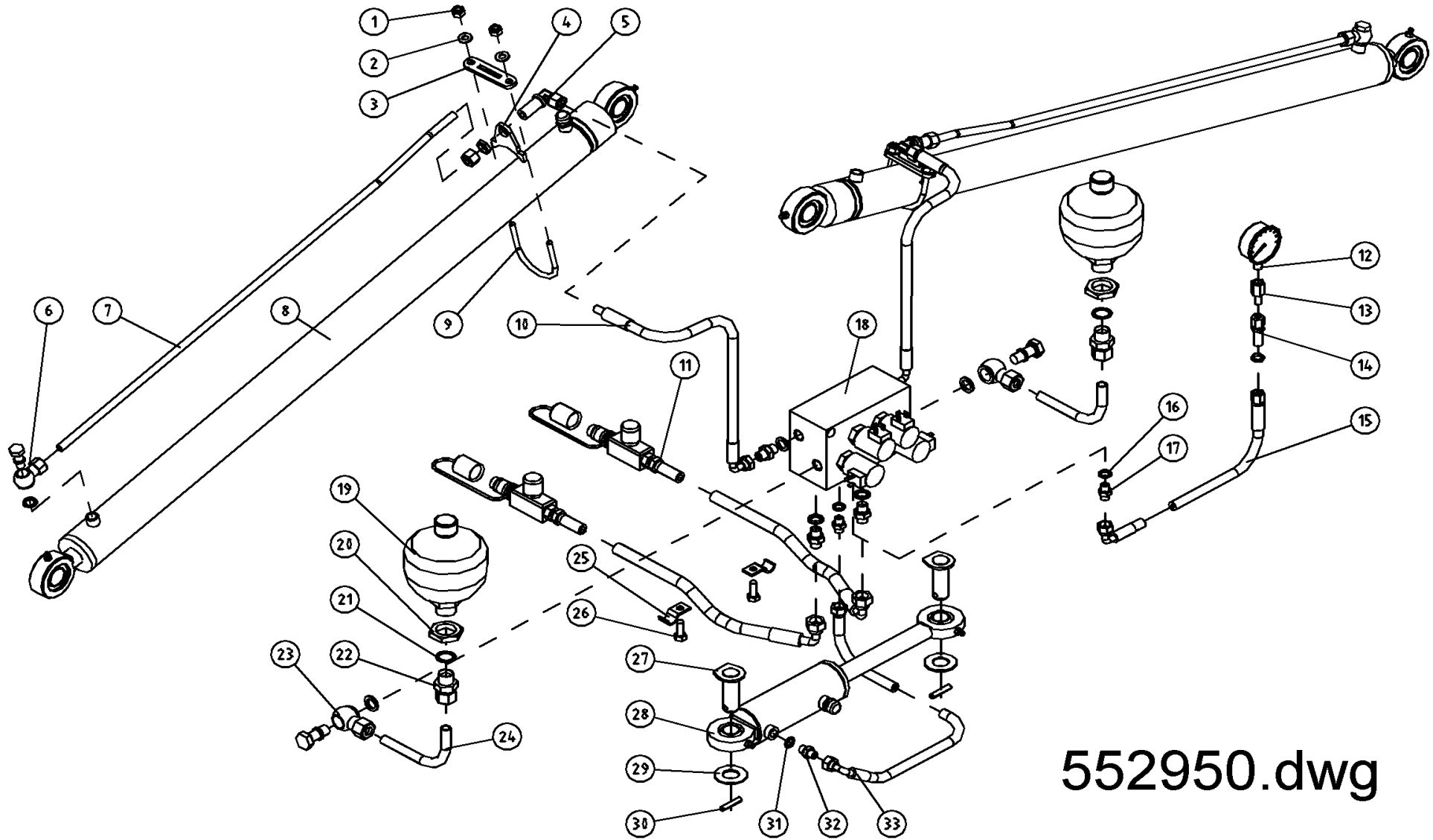


Pos	Name	Nahme	Benämning	Nimike		NO	Pcs
1	Tarpaulinlist front left	Schutzliste vorne links	Främre skyddslist left	Suojuuslista vasen	NK 280H	551644	1
2	Tarpaulinlist front right	Schutzliste vorne rechts	Främre skyddslist höger	Suojuuslista oikea etu	NK 280H	551645	1
3	Tarpaulin front	Schutztuch vorne	Frampresenning	Etusuojaus	NK 280H	551650	1
4	Tarpaulin pipe	Schutztuchträger	Presenningsrör	Suojuusputki	NK 280H	551677	1
5	Tarpaulinlist left	Schutzliste links	Skyddslist vänster	Suojuuslista vasem	NK 280H	551641	1
6	Cower	Schutz	Skydd	Suojaus	NK 280H	551638	1
7	Support	Halter	Stödrör	Tukiputki	NK 280H	551647	1
8	Tarpaulinlist right	Schutzliste rechts	Skyddslist höger	Suojuuslista oikea	NK 280H	551640	1
9	Protecting bracket	Schutzstuchträger	Skyddsfäste H.	Suojapellin tuki		551620	1
10	Protecting plate R.	Schutzblech R.	Skyddplåt H.	Suojapelti O.		551610	1
11	Tarpaulin right	Schutztuch rechts	Presenning höger	Suojaus oikea	NK 280H	551660	1
12	Hood	Haube	Mantelplåt		NK 280H	551670	1
13	Mounting list	Liste	Monteringslist	Reikälista	NM 280 H	532321	1
14	Tarpaulin pipe	Schutztuchträger	Presenningsrör	Suojausputki	NM 280 H	504750	1
15	Tarpaulin rear	Schutztuch hinten	Bakpresenning	Suojaus taka	NK 280H	551665	1
16	Tarpaulin list	Schutzliste	Skyddslist	Suojauslista		504740	1
17	Screw	Schraube	6-k Skruv dg	Kuusioruuvi	DIN 931 8.8 M6X50 ZNC	130691	11
18	Mounting washer	Befestigung scheinbe	Monteringsbricka	Asennuslaatta		456191	1
19	Protection	Schutz	Skydd	Suoja		404545	1
20	Protecting plate L.	Schutzblech L.	Skyddplåt V.	Suojapelti V.		551615	1
21	Tarpaulin left	Schutztuch links	Presenning vänster	Suojaus vasen	NK 280H	551655	1
22	Screw	Schraube	6-k Skruv hg	Kuusioruuvi	DIN 933 8.8 M10X40 ZN	130920	4
23	Washer	Scheibe	Bricka	Aluslaatta	DIN 125A M10/10.5 ZN	131770	8
24	Nut	Muttern	Låsmutter	Lukitusmutteri	DIN 985-8 M10 ZN	131580	4
25	Screw	Schraube	6-k Skruv hg	Kuusioruuvi	DIN 933 8.8 M6X20 ZNC	130650	46
26	Nut	Muttern	Låsmutter	Lukitusmutteri	DIN 985-8 M6 ZN	131560	58
27	Washer	Scheibe	Presenningsbricka	Aluslaatta	Ø25/6x2	526095	45
28	Nut	Muttern	Låsmutter	Lukitusmutteri	DIN 985-8 M12 ZN	131600	4
29	Washer	Scheibe	Bricka	Aluslaatta	DIN 125A M12/13 ZNC	131800	4
30	Cup bolts	Flachrundschrabe	Låsskruv	Lukkoruuv	DIN 603 4.6 M6X30 ZN	132620	4
31	Nut	Muttern	Låsmutter	Lukitusmutteri	DIN 985-8 M8 ZN	131570	4
32	Screw	Schraube	6-k Skruv dg	Kuusioruuvi	DIN 931 8.8 M10X65 ZN	130150	4
33	Rubber string bracket	Befestigung	Gummistropps fäste	Kumipannan kiinnike		526540	2
34	Rubber string	Gummi band	Gummistropp	Kumipanta		528038	2



552055.dwg

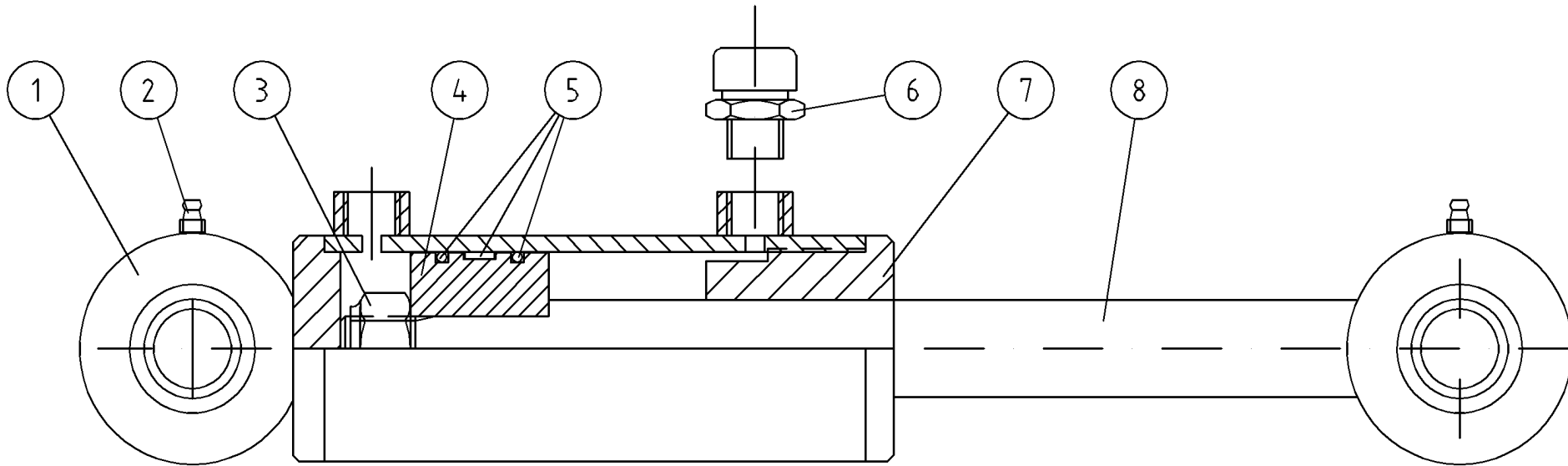
Pos	Name	Nahme	Benämning	Nimike		NO	Pcs
1	Tarpaulinlist front right	Schutzliste vorne rechts	Främre skyddslist höger	Suojuuslista oikea etu	NK 750 Delta	552644	1
2	Tarpaulinlist front left	Schutzliste vorne links	Främre skyddslist vänster	Suojuuslista vasen etu	NK 750 Delta	552645	1
3	Tarpaulin front	Schutztuch vorne	Frampresenning	Etusuojaus	NK 750 Delta	552650	1
4	Tarpaulin pipe	Schutztuchträger	Presenningsrör	Suojuusputki	NK 750 Delta	552677	1
5	Tarpaulinlist left	Schutzliste links	Skyddslist vänster	Suojuuslista vasem	NK 280H	551641	1
6	Cower	Schutz	Skydd	Suojaus	NK 750 Delta	552638	1
7	Support	Halter	Stödrör	Tukiputki	NK 750 Delta	552647	1
8	Tarpaulinlist right	Schutzliste rechts	Skyddslist höger	Suojuuslista oikea	NK 280H	551640	1
9	Protecting bracket	Schutstuchträger	Skyddsfäste vänster	Suojapellin tuki	NK 750 Delta	552620	1
10	Protecting plate R.	Schutsblech R.	Skyddplåt H.	Suojapelti O.		551610	1
11	Tarpaulin left	Schutztuch links	Presenning vänster	Suojaus vasen	NK 750 Delta	552660	1
12	Hood	Haube	Mantelplåt		NK 280H	551670	1
13	Mounting list	Liste	Monteringslist	Reikälista	NM 280 H	532321	1
14	Tarpaulin pipe	Schutztuchträger	Presenningsrör	Suojausputki	NM 280 H	504750	1
15	Tarpaulin rear	Schutztuch hinten	Bakpresenning	Suojaus taka	NK 280H	551665	1
16	Tarpaulin list	Schutzliste	Skyddslist	Suojauslista		504740	1
17	Screw	Schraube	6-k Skruv dg	Kuusioruuvi	DIN 931 8.8 M6X50 ZNC	130691	11
18	Mounting washer	Befestigung scheinbe	Monteringsbricka	Asennuslaatta		456191	1
19	Protection	Schutz	Skydd	Suoja		404545	1
20	Protecting plate right	Schutsblech Rechts	Skyddplåt Höger	Suojapelti Oikea	NK 750 Delta	552615	1
21	Tarpaulin right	Schutztuch rechts	Presenning höger	Suojaus oikea	NK 750 Delta	552655	1
22	Screw	Schraube	6-k Skruv hg	Kuusioruuvi	DIN 933 8.8 M10X40 ZN	130920	4
23	Washer	Scheibe	Bricka	Aluslaatta	DIN 125A M10/10.5 ZN	131770	8
24	Nut	Muttern	Låsmutter	Lukitusmutteri	DIN 985-8 M10 ZN	131580	4
25	Screw	Schraube	6-k Skruv hg	Kuusioruuvi	DIN 933 8.8 M6X20 ZNC	130650	46
26	Nut	Muttern	Låsmutter	Lukitusmutteri	DIN 985-8 M6 ZN	131560	58
27	Washer	Scheibe	Presenningsbricka	Aluslaatta	Ø25/6x2	526095	45
28	Nut	Muttern	Låsmutter	Lukitusmutteri	DIN 985-8 M12 ZN	131600	4
29	Washer	Scheibe	Bricka	Aluslaatta	DIN 125A M12/13 ZNC	131800	4
30	Cup bolts	Flachrundschrabe	Låsskruv	Lukkoruuvi	DIN 603 4.6 M8X20 ZNC	132645	4
31	Nut	Muttern	Låsmutter	Lukitusmutteri	DIN 985-8 M8 ZN	131570	4
32	Screw	Schraube	6-k Skruv dg	Kuusioruuvi	DIN 931 8.8 M10X65 ZN	130150	4
33	Rubber string bracket	Befestigung	Gummistropps fäste	Kumipannan kiinnike		526540	2
34	Rubber string	Gummi band	Gummistropp	Kumipanta		528038	2



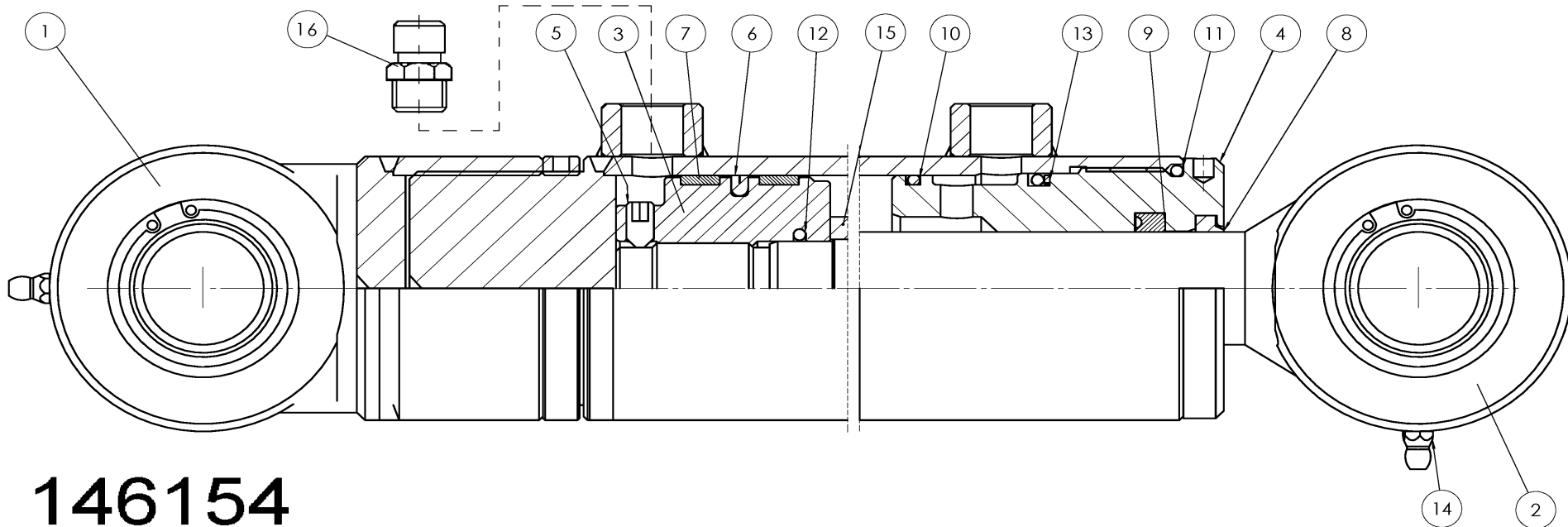
552950.dwg

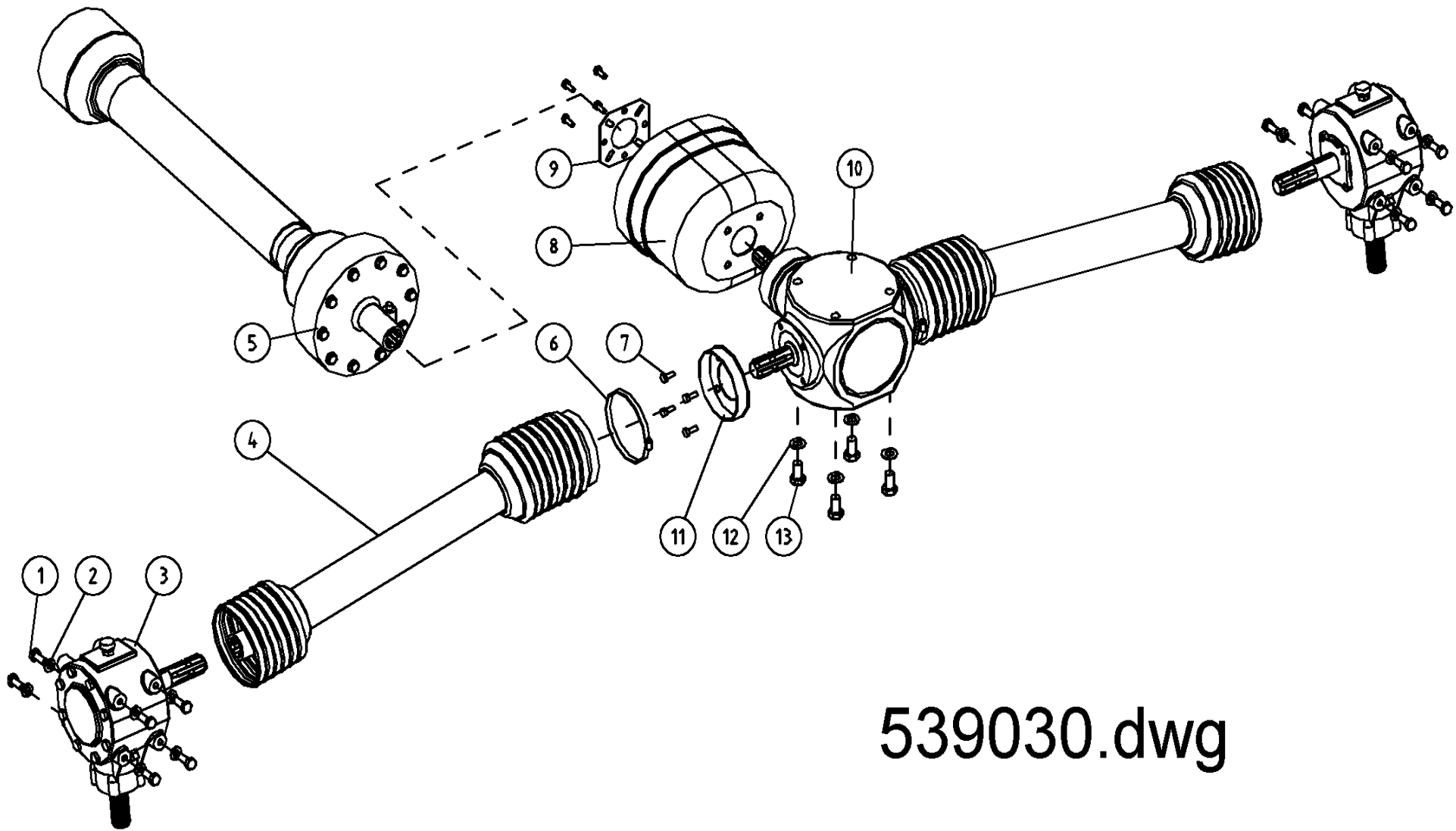
Pos	Name	Nahme	Benämning	Nimike		NO	Pcs
1	Nut	Muttern	Låsmutter	Lukitusmutteri	DIN 985-8 M10 ZN	131580	4
2	Washer	Scheibe	Bricka	Aluslaatta	DIN 125A M10/10.5 ZN	131770	4
3	Bracket	Befestigung	Stödplåtsfäste	Venttiilipelti		828344	2
4	Bracket	Befestigung	Bollventilstöd	Tukipelti		828342	2
5	Angle nipple	Winkel nipple	Vinkelgenomföring	Kulmaliitin	WRL 12	528024	2
6	Threaded eye	Gewindingstuck	Banjokoppling	Banjoliitin	3/8"- Ø12 rör SEL-12R	143200	2
7	Oilpipe	Öl rohr	Oljerör	Öljyputki	Ø 12	539910	2
8	Lift cylinder	Hebezyylinder	Lyftcylinder	Nostosyliinteri	Ø 60/30x1005	146154	2
9	Bracket	Befestigung	Cylinderbygel	U-pultti		828346	1
10	Hydraulic hose	Hydraulik schlauch	Hydraulslang	Hydrauliletku	3/8" L =800	528030	2
11	Hydraulic hose	Hydraulik slauch	Hydraulslang	Hydrauliletku	3/8"rak-1/2"-1/2"hane L=2200	145222	2
12	Hydraulic manometer	Hydraulik manometer	Tryckmätare	Painemittari	PAG-250-63	143370	1
13	Manometer adaptor	Manometer stutzen	Mätarkoppling	Mittariliitin	MEL-10	143374	1
14	Straight coupling	Verschraubungen	Skarvgenomföring, rör	Läpivientiliitin	RL-10	143297	1
15	Hydraulic hose	Hydraulik Schlach	Hydr.slang	Hydrauliikkaletku	1/4" L=350	808430	1
16	Bonded gasket	Dichtung	USIT-tätning	USIT-tiiviste	1/4" USITR-04	146002	1
17	Double nipple	Doppelnippel	Dubbelnippa	Kaksoisnippa	1/4"-1/4" 04000-04	143102	1
18	Valveblock	Ventilblock	Ventilblock	Venttiililohko	NM 750 Delta Polarteknik	144614	1
19	Hydr.Accumulator	Hydrospeicher	Hydraulackumulator	Painekello	0,7l R 1/2 35 bar	143395	2
20	Nut	Muttern	Mutter låg	Kuusiomutteri	DIN 936-17H ZN M33x1,5	131699	2
21	Bonded gasket	Dichtung	USIT-tätning	USIT-tiiviste	1/2" USITR-08	146004	3
22	Pipe Adaptor	Rohr nipple	Rak rörnippa	Suora perusliitin	BL-15R	143212	2
23	Threaded eye	Gewindingstuck	Banjokoppling	Banjoliitin	1/2"- Ø15 rör SEL-15R	143201	2
24	Oilpipe	Öl rohr	Oljerör	Öljyputki	Ø 15	539915	2
25	Hose clamp	Schlauch befestigung	Slanghållare	Letkunjpidike		805451	2
26	Screw	Schraube	6-k Skruv hg	Kuusioruuvi	DIN 933 8.8 M10X35 ZN	130900	2
27	Cylinder pin	Zylinder zapfen	Cylindertapp främre	Sylinteritappi	Typ D1 Ø25 L=67 zn	579659	2
28	Cylinder	Zylinder	Cylinder	Sylinteri	Ø 60/30x50	146152	1
29	Washer	Scheibe	Bricka	Aluslaatta	DIN 125A M25 ZN	131865	2
30	Spring pin	Spannhülsen	Rörsprint	Jousisokka	DIN 1481 8x50 ZN	132828	2
31	Bonded gasket	Dichtung	USIT-tätning	USIT-tiiviste	3/8" USITR-06	146003	3
32	Double nipple	Doppelnippel	Dubbelnippa	Kaksoisnippa	3/8"-3/8" 04000-06	143104	1
33	Hydraulic hose	Hydraulik Schlauch	Hydraulslang	Hydrauliletku	3/8" L=360	805535	1

Pos	Name	Nahme	Benämning	Nimike		NO	Pcs
	Cylinder, complete	Zylinder komplett	Cylinder, komplett	Sylinteri täydellinen		146152	
1	Cylinder pipe	Zylinder rohr	Cylinder rör	Sylinteriputki			1
2	Grease nipple	Smiernippel	Smörjnippa	Voitelunippa	M6x1		2
3	Socket set screw	Gewindestifte	I-6 stoppskruv	Pidätinruuvi	DIN 914 12.9 M8X12		1
4	Piston	Kolben	Kolv	Mäntä			1
5	Seal kit	Dichtungssatz	Tätnings serie	Tiivistesarja			1
6	Air plug	Luftnippel	Luftnippel	Ilmanippa	3/8" GAS		1
7	Guider	Führung	Kolvstångsstyrning	Ohjari			1
8	Piston rod	Kolbenstange	Kolvstång	Sylinterivarsi			1



Pos	Name	Nahme	Benämning	Nimike		NO	Pcs
	Cylinder, complete	Zylinder komplett	Cylinder, komplett	Sylinteri täydellinen		146154	
1	Cylinder pipe	Zylinder rohr	Cylinder rör	Sylinteriputki		146160	1
2	Piston rod	Kolbenstange	Kolvstång	Sylinterivarsi		146161	1
3	Piston	Kolben	Kolv	Mäntä		146162	1
4	Guider	Führung	Kolvstångsstyrning	Ohjari		146163	1
5	Socket set screw	Gewindestifte	I-6 stoppskruv	Pidätinruuvi	DIN 914 12.9 M8X12	131285	1
6-13	Seal kit	Dichtungssatz	Tätnings serie	Tiivistesarja		146155	1
14	Grease nipple	Smiernippel	Smörjnippa	Voitelunippa	M6x1	140950	2
15	Bush	Buchse	Dämpningshylsa	Vaimennihela	42553-98	146164	1
16	Air plug	Luftnippel	Luftnippel	Ilmanippa	3/8" GAS	143319	1

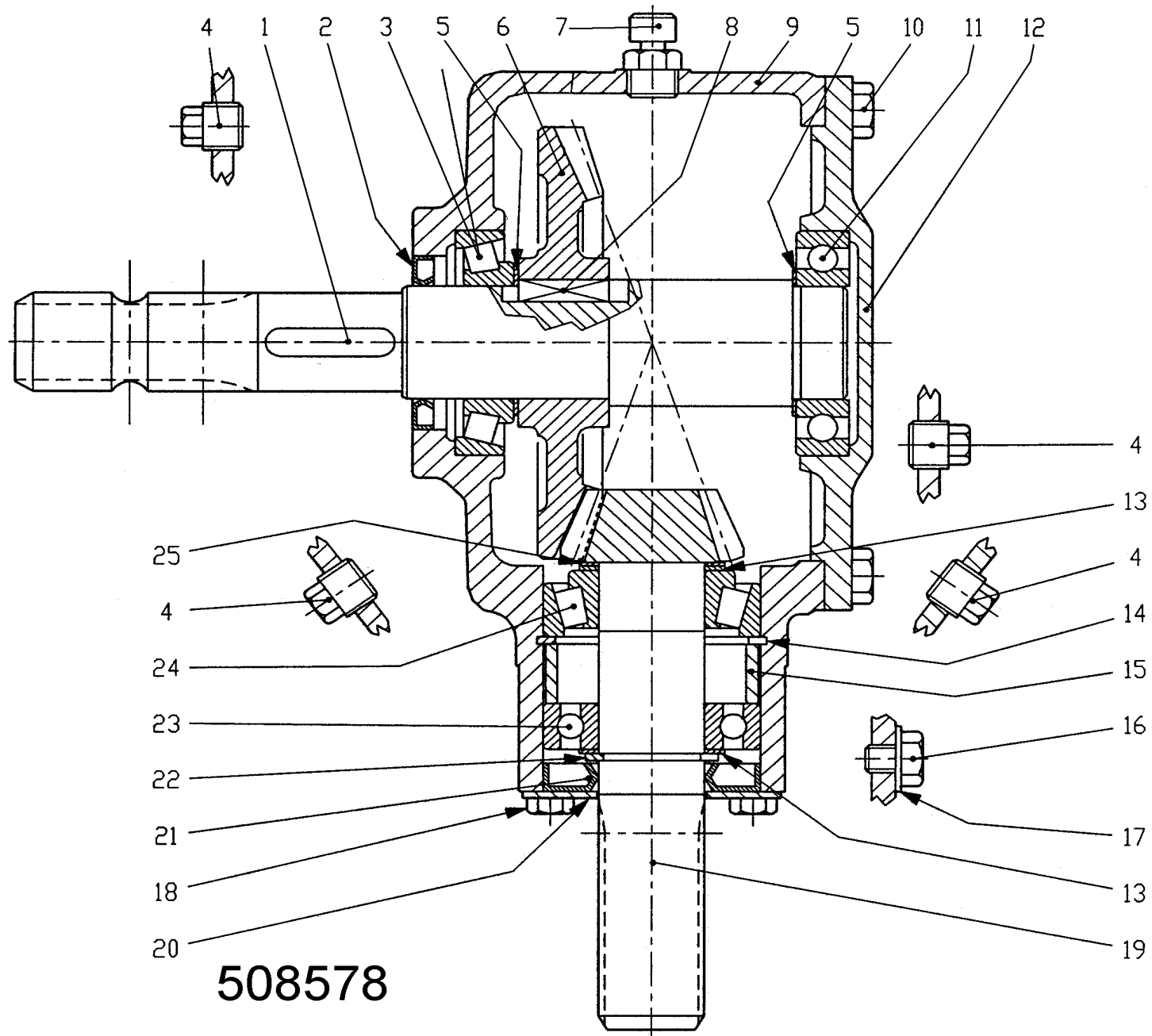




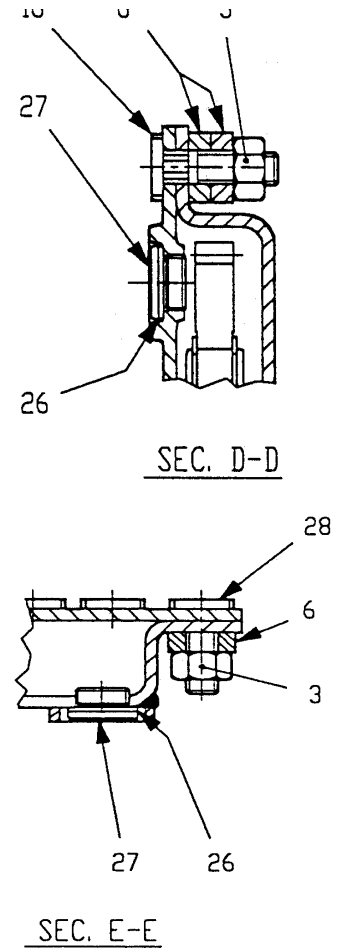
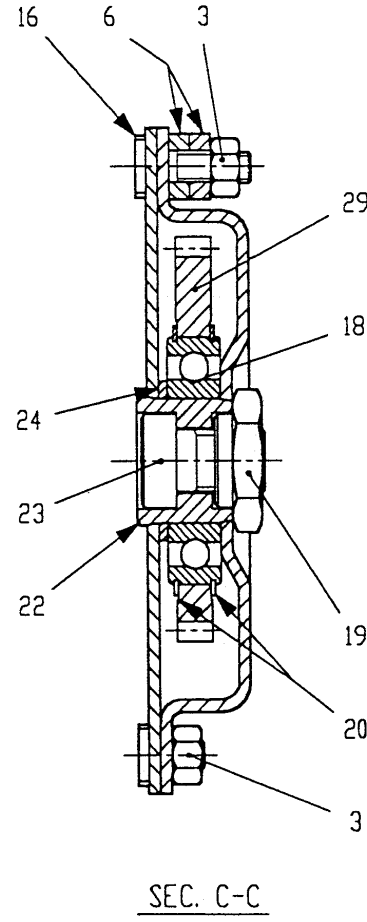
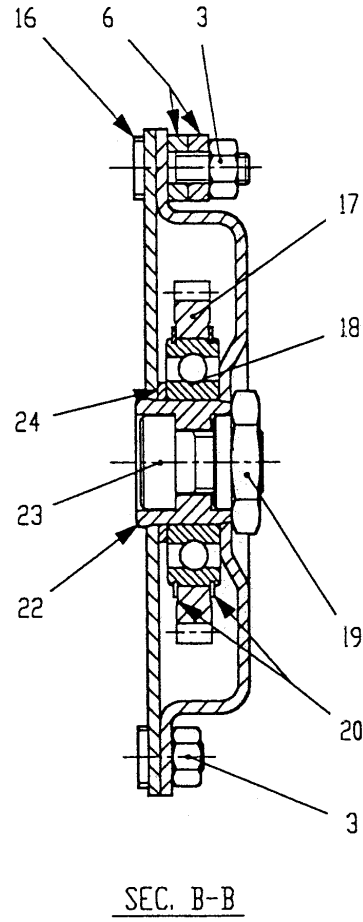
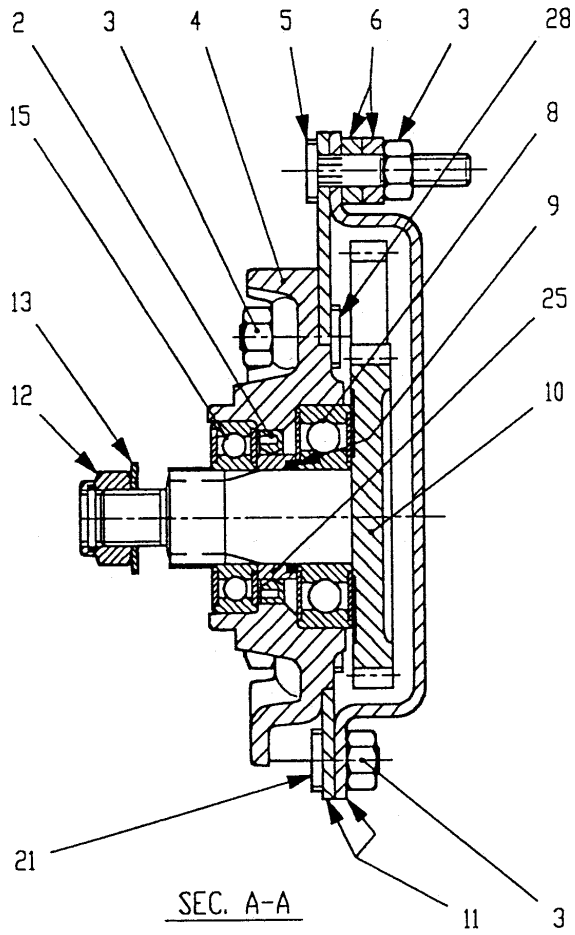
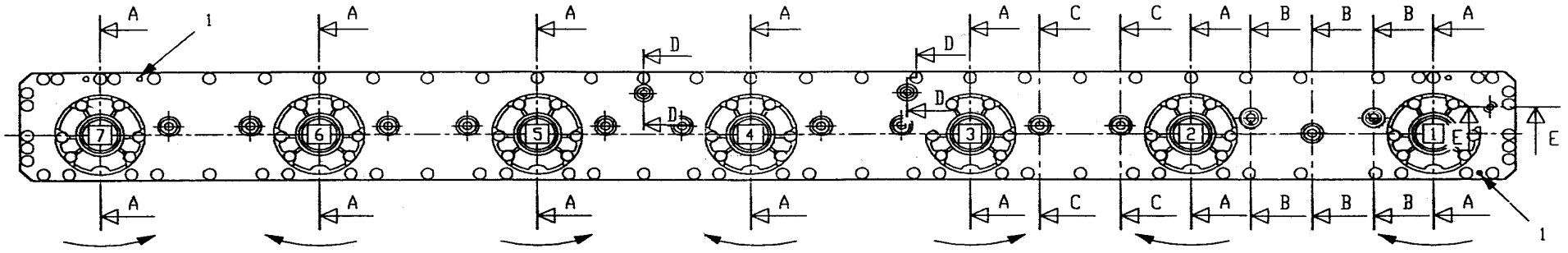
539030.dwg



Pos	Name	Nahme	Benämning	Nimike		NO	Pcs
1	Screw	Schraube	6-k Skruv hg	Kuusioruuvi	DIN 933 8.8 M12X25 ZNC	130970	12
2	Washer	Scheibe	Låsbricka	Lukituslaatta	NORD-LOCK M 12 ZNC	133460	12
3	Gear box	Getriebe	Vinkelväxel	Kulmavaihhe	T-304A Code 304.237.00	508578	2
4	PTO shaft	Gelenkwellen	Drivaxel	Nivelakseli	W2300 SD15Z 550 ZP 35X31-18/H	115008	2
5	PTO shaft	Gelenkwellen	Drivaxel	Nivelakseli	71R6071CE007761	115602	1
6	Hose clamp	Schlauchscellen	Slangklämmare	Letkuside	ABA 104-138	147145	2
7	Screw	Schraube	6-k Skruv hg	Kuusioruuvi	DIN 933 8.8 M8X16 ZN	130700	12
8	Cover	Schutz	Skyddskona	Suojaus	BP 4170401	468050	1
9	Mounting washer	Befestigung scheibe	Monteringsbricka	Asennuslaatta		460050	1
10	Gear box	Getriebe	Vinkelväxel	Kulmavaihde	S21000 T-låda 1:1	153210	1
11	Protection	Schutz	Skyddsfäste	Suojaus		539770	2
12	Washer	Scheibe	Låsbricka	Lukituslaatta	NORD-LOCK M 16 ZNC	133465	4
13	Screw	Schraube	6-k Skruv hg	Kuusioruuvi	DIN 933 8.8 M16X30 ZN	131160	4

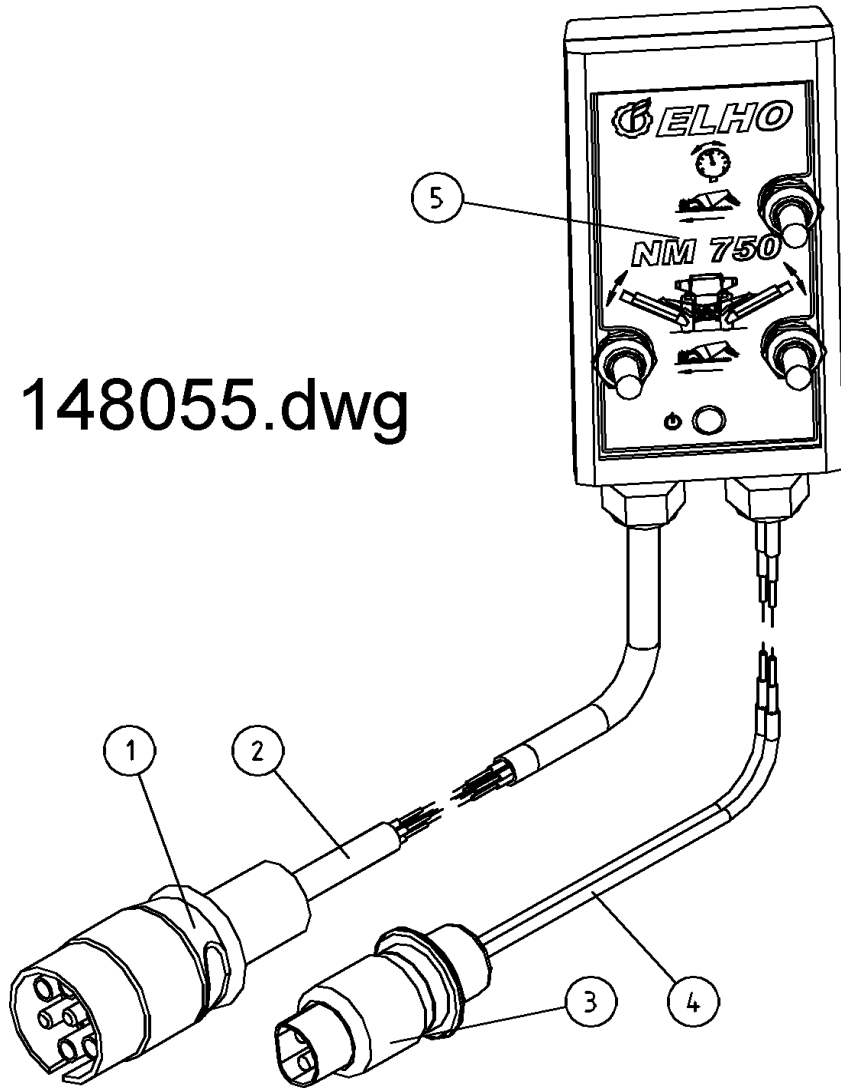


							508578	
Pos	Name	Nahme	Benämning	Nimike		NO	Pcs	
	Gear box complete	Getriebe kompl.	Vinkelväxel kompl.	Kulmavaihde täyd.	T 304 A 304.237.10	508578		
1	Shaft	Welle	Axel	Akseli	1"3/8 (0244.3234.00)	508556	1	
2	Oil seal	Wellendichtung	Axeltätning	Akselitiiviste	40x62x7 (8.7.3.00603)	518505	1	
3	Bearing	Lager	Lager	Laakeri	30208	140408	1	
4	Plug	Stopfen	Propp	Tulppa	3/8"GAS (8.6.5.00006)	518508	4	
5	Shim	Ausgleichscheibe	Passbricka	Säätölevy	40,3x51.5 (0.244.7500.00)	518507	2	
6	Crown wheel	Zahnrad	Kugghjul	Hammaspyörä	Z36 M4,35 (0.244.6204.00)	518502	1	
7	Oil filler plug	Ölnachfüllstopfen	Oljepåfyllningsplug	Öljyntäyttötulppa	3/8"GAS (8.6.7.00161)	143319	1	
8	Parallel key	Keile	Kil	Kiila	B 12x8x30 (8.4.1.01141)	518503	1	
9	Casing	Gehäuse	Hus	Pesä	(0.304.0306.00)	518501	1	
10	Bolt	Schraube	Bult	Pultti	DIN 933 M10x25 8.8	130860	8	
11	Bearing	Lager	Lager	Laakeri	6208	140280	1	
12	Cover	Deckel	Lock	Kansi	(0.304.1501.00)	508577	1	
13	Shim	Ausgleichscheibe	Passbricka	Säätölevy	35,3x48,0 (0.259.7500.00)	518515	2	
14	Snap ring	Sicherungsring	Låsring	Lukkorengas	72 UNI7437 (8.5.2.00131)	518512	1	
15	Spacer	Zwischenhülse	Distans	Väliholkki	(0.304.7100.00)	518510	1	
16	Bolt	Schraube	Bult	Pultti	DIN 933 M10x10 4.8	130818	1	
17	Copper washer	Kupferscheibe	Kopparbricka	Kuparialuslevy	10,5x18x1	146016	1	
18	Bolt	Bolzen	Bult	Pultti	DIN 933 M8x14 8.8	130714	4	
19	Pinion shaft	Welle mit Zahnrad	Axel med kugghjul	Hammaspyöräakseli	Z12 M 4.35 (0.304.5008.00)	518517	1	
20	Cover	Deckel	Lock	Kansi	(1.244.1706.00)	518516	1	
21	Oil seal	Wellendichtung	Axeltätning	Akselitiiviste	35 x 72 x 10	144430	1	
22	Snap ring	Sicherungsring	Låsring	Lukkorengas	35 UNI7436 (8.5.1.00583)	518513	1	
23	Bearing	Lager	Lager	Laakeri	6207	140270	1	
24	Bearing	Lager	Lager	Laakeri	32207	140427	1	
25	Shim	Ausgleichscheibe	Passbricka	Säätölevy	35.3 x1.3 (0.259.7513.00)	518531	1	

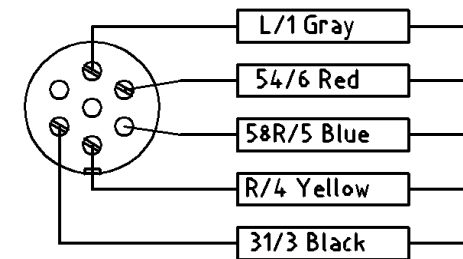


Pos	Name	Nahme	Benämning	Nimike		NO	Pcs
	Cutterbar Right	Mähbalken Rechts	Slätterbak Höger	Teräpalkki Oikea	FR-422 A code 422.600.00	517100	
	Cutterbar Left	Mähbalken Links	Slätterbak Vänster	Teräpalkki Vasen	FR-422 A code 422.603.00	517115	
1	Springpin	Spannstift	Sprint	Sokka	DIN 1481 10x12	508511	2+2
2	Oil seal	Öldichtung	Oljetätning	Öljytiiviste	40x56x8	508505	7+7
3	Nut	Mutter	Mutter	Mutteri	M10	508523	117+117
4	Flange	Flansche	Fläns	Laippa		508508	7+7
5	Bolt	Bolzen	Bult	Pultti	M10x52	508527	7+8
6	Spacer	Buchse	Distans	Väliholkki	Ø 12/20x7	508525	80+80
8	Bearing	Lager	Lager	Laakeri	6306 ZZ/C3	508509	7+7
9	O-ring	O-ring	O-ring	O-rengas	OR-3112	508507	7+7
10	Gear	Zahnrad	Kugghjul	Ratas	Z=34 M=3	508513	7+7
11	Casing Right	Gehäuse Rechts	Lock + botten Höger	Kansi + pohja Oikea		517101	1
	Casing Left	Gehäuse Links	Lock + botten Vänster	Kansi + pohja Vasen		517117	1
12	Locknut	Mutter	Låsmutter	Lukkomutteri	M18 H16.8	508501	7+7
13	Springwasher	Federscheibe	Fjäderbricka	Jousialuslevy	35.55x18.5x2	508502	7+7
15	Bearing	Lager	Lager	Laakeri	6206 2RS/C3	508504	7+7
16	Bolt	Bolzen	Bult	Pultti	M10 x40 DCTR 320	508528	18+18
17	Gear	Zahnrad	Kugghjul	Ratas	Z=36 M=3	555206	3+3
18	Bearing	Lager	Lager	Laakeri	6208/C3	508518	13+13
19	Shaft nut	Ache mutter	Axelmutter	Akselimutteri	6K - 46 / M20	528064	13+13
20	Lock ring	Sicherungsring	Låsring	Lukkorengas	80	508515	26+26
21	Bolt	Bolzen	Bult	Pultti	M10x19	508530	20+20
22	Bush	Buchse	Bussning	Pussla		528062	13+13
23	Bolt	Schraube	Skruv	Ruuvi	M20x30	508510	13+13
24	Spacer	Buchse	Distans	Väliholkki	Ø40.5/51x3	508520	13+13
25	Spacer 280	Buchse 280	Distans 280	Väliholkki 280		508506	7+7
26	Seal	Dichtung	Tätning	Tiiviste	7x22x1,5	508522	3+3
27	Plug	Stopfen	Propp	Tulppa	3/8"	143312	3+3
28	Bolt	Bolzen	Bult	Pultti	M10x30	508529	80+80
29	Gear	Zahnrad	Kugghjul	Ratas	Z=45 M=3	508514	10+10

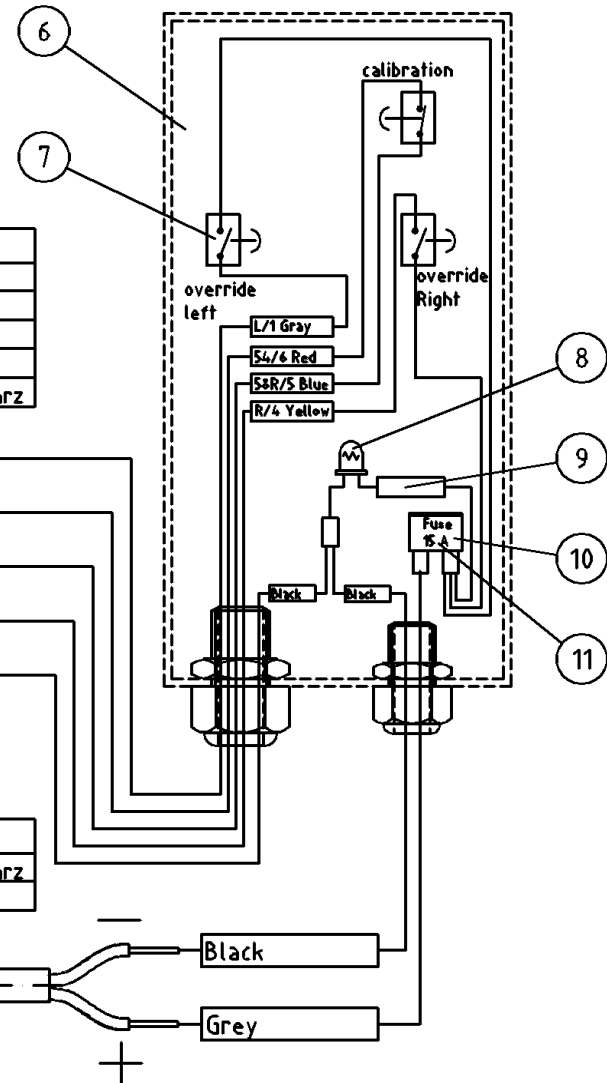
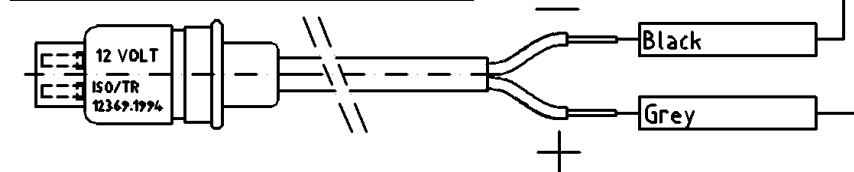
148055.dwg



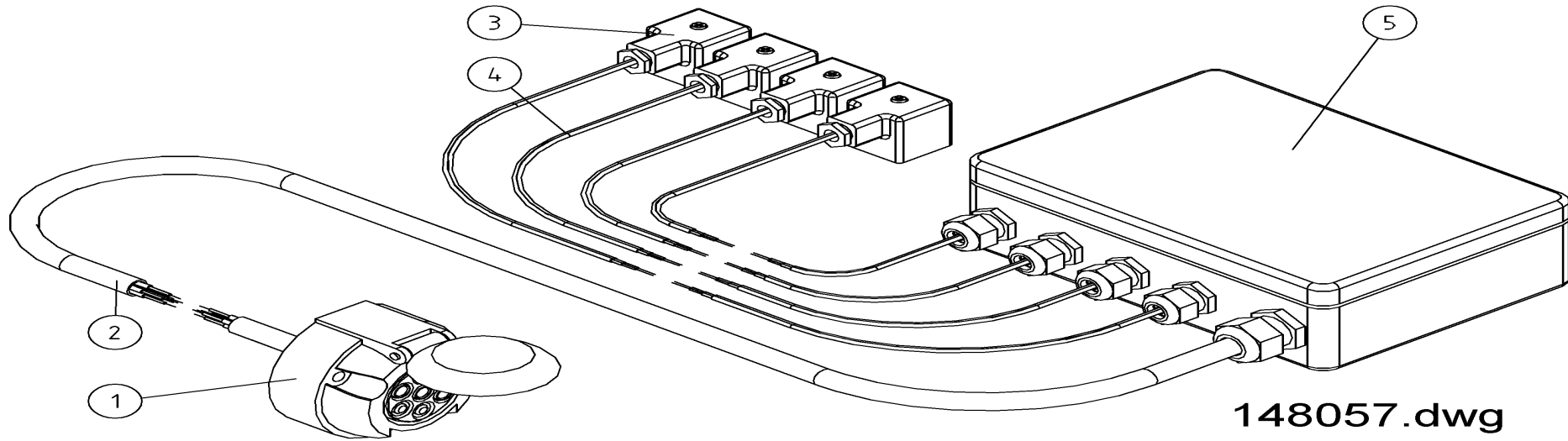
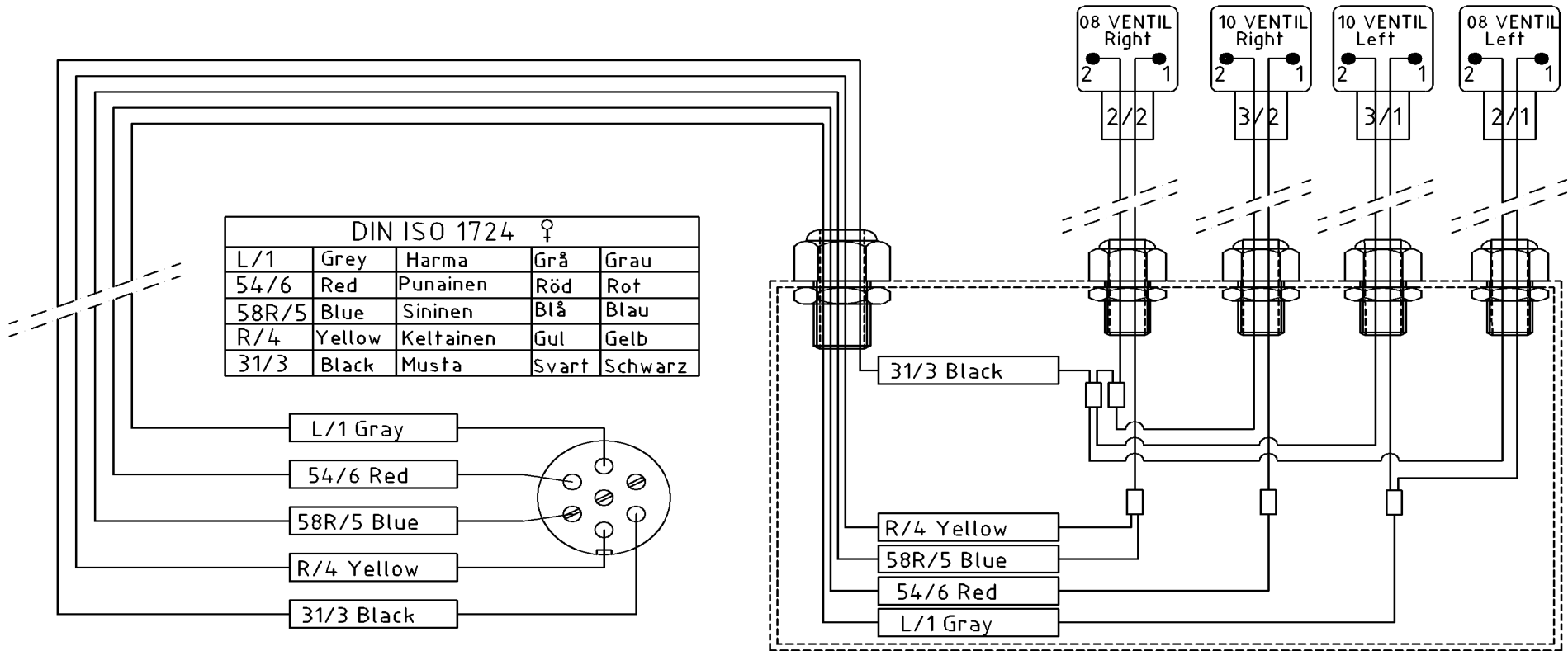
DIN ISO 1724 ♀				
L/1	Grey	Harma	Grå	Grau
54/6	Red	Punainen	Röd	Rot
58R/5	Blue	Sininen	Blå	Blau
R/4	Yellow	Keltainen	Gul	Gelb
31/3	Black	Musta	Svart	Schwarz



ISO/TR 12369:1994 ♀				
31	Black	Musta	Svart	Schwarz
15/30	Grey	Harma	Grå	Grau



Pos	Name	Nahme	Benämning	Nimike		NO	Pcs
	Control unit	Kontroller	Styrenhet	Ohjainyksikkö	Delta	148055	1
1	Male plugs	7 Poliger Stecker	Stickkontakt 7-polig hane	Pistoke 7 nap.	DIN ISO 1724	142114	1
3	Male plugs	3 Poliger Stecker	Elkontakt, hane, 3-polig	Pistoke 3 nap.	ISO/TR 12369:1994	142120	1
5	Frontfilm	Frontkleber	Frontdekal	Ohjausyksikön tarra	NM 750 Delta	149520	1
6			Plastlåda	Muovikotelo	OKW A 9073119	142996	1
7	Switch	Schalter	Vippbrytare, ON-OFF	Vipukytkin	APEM 631 H 15A 250 VAC	142543	3
8			Lysdiod Gul			142780	1
9							
10	Fuse holder	Sicherungshalter	Säkringsdosa	Sulakerasia		142069	1
11	Fuse	Schmelzsicherungen	Sticksäkring	Sulake	15A DIN 72581 del 3	142074	1

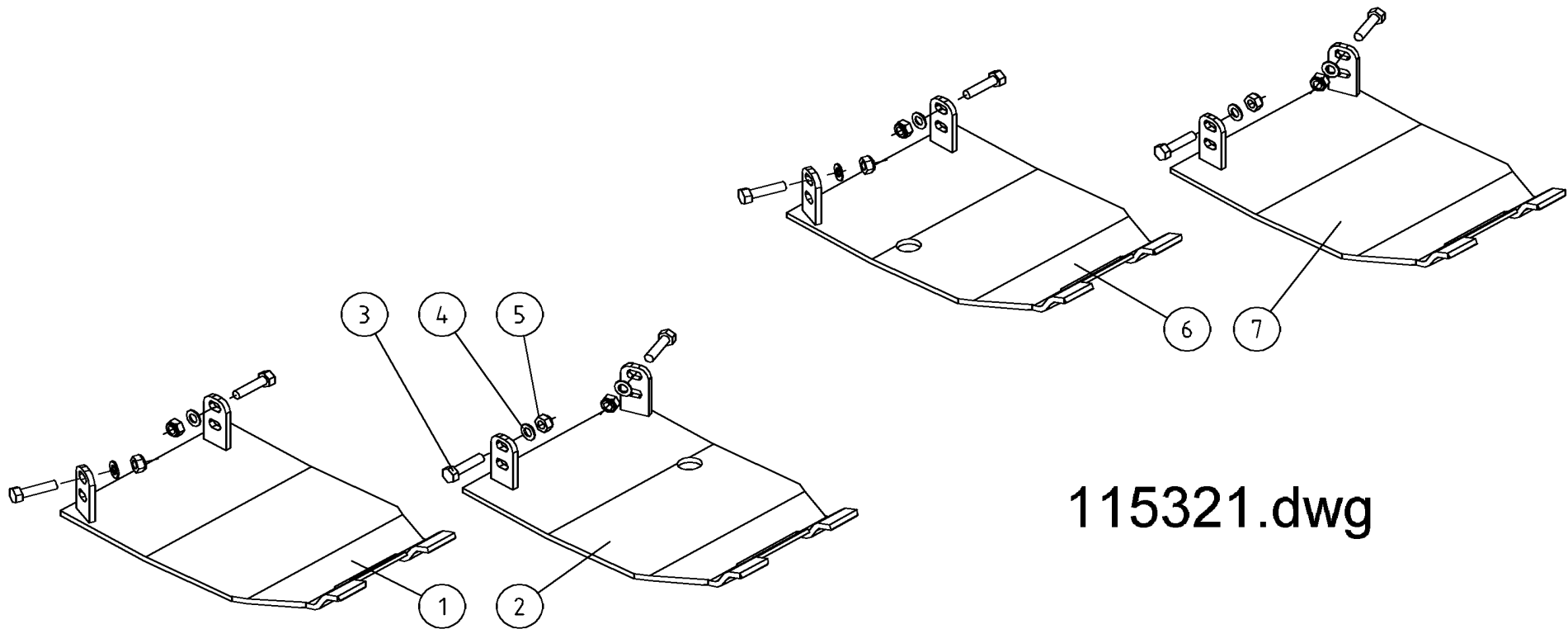


148057.dwg



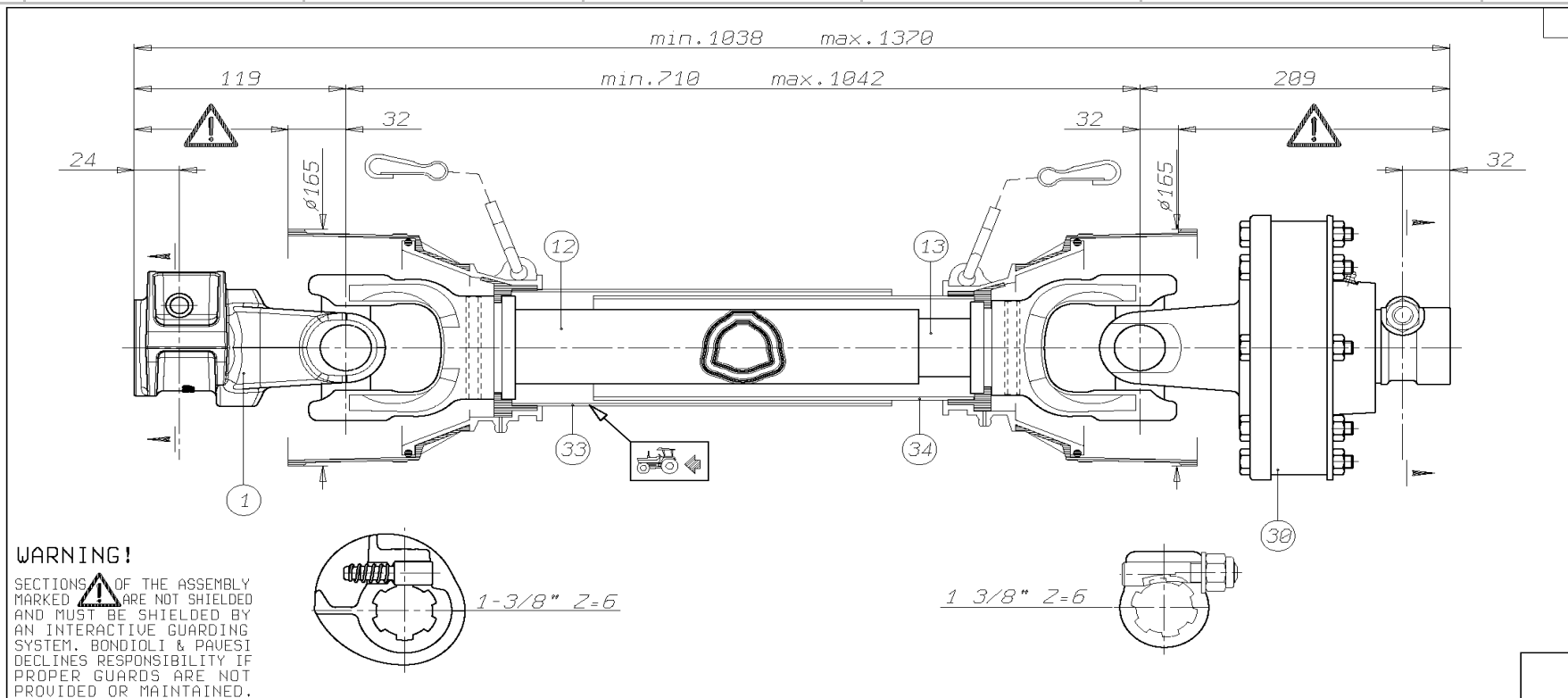
Pos	Name	Nahme	Benämning	Nimike		NO	Pcs
	Cable kit	Kabeln Serie	Ventilbords kablage	Kaapelisarja	Delta	148057	1
1	Female plugs	7 Poliger Steckdose	Stickkontakt 7-polig	Pistorasia 7 nap	DIN ISO 1724	142112	1
2							
3	Plug	Steckdose	Hirschman kontakt	Pistoke	(mPm B-12)	142125	4
4							
5							


	Optional equipment	Zusatzrüstung	Extra utrustning	Lisävaruste			
	Option slides kit	Schlitten satz	Glidplåt serie	Lisäkannatusjalas sarja	NK 750 Delta		
Pos	Name	Nahme	Benämning	Nimike		NO	Pcs
1	Option slides right	Schlitten rechts	Glidplåt Höger	Lisäkannatusjalas O.			1
2	Option slides left	Schlitten links	Glidplåt Vänster	Lisäkannatusjalas V.			1
3	Screw	Schraube	6-k Skruv hg	Kuusioruuvi	DIN 933 10.9 M12X35		8
4	Washer	Scheibe	Bricka	Aluslaatta	DIN 125A M12/13 ZN		8
5	Nut	Muttern	Låsmutter	Lukitusmutteri	DIN 985-8 M12 ZN		8
6	Option slides right	Schlitten rechts	Glidplåt Höger	Lisäkannatusjalas O.			1
7	Option slides left	Schlitten links	Glidplåt Vänster	Lisäkannatusjalas V.			1




115321.dwg

Pos	Name	Nahme	Benämning	Nimike		NO	Pcs
	PTO shaft	Gelenkwellen	Drivaxel	Nivelakseli	71R6071CE007761	115602	1

**WARNING!**

SECTIONS  OF THE ASSEMBLY MARKED ARE NOT SHIELDED AND MUST BE SHIELDED BY AN INTERACTIVE GUARDING SYSTEM. BONDIOLI & PAVESI DECLINES RESPONSIBILITY IF PROPER GUARDS ARE NOT PROVIDED OR MAINTAINED.

			TIPO-TYPE TYP	CLIENTE CLIENT CUSTOMER KUNDE	3800550 ELHO	RIF-CLIENTE REF-CLIENT CUSTOMER REF. BEZUG KUNDE	
			1R6	TIPO DI MACCHINA TYPE DE MACHINE TYPE OF IMPLEMENT MASCHINENTYPE		DATA	DISEGNATO
34	236820486	L=486			GIRI : n- 540	9/12/04	A.DeStefani
33	236830486	L=486			STUDIO		
30	660H53303	FN24H 1450Nm			ORIGINE		SOSTITUISCE
13	245160545	L=545			NOTE		
12	225270545	L=545			Accop. MINIMO telescop. 167		
1	5070H0355				Accop. MINIMO protezione 137		
Pos.	Cod. C.E.D.	Descrizione	MODIFICHE - MODIFICATIONS - ANDERUNGEN - MODIFICACIONES			 Codice MINIDISEGNO 71R6071CE00766A	

Please contact your local Bondioli distributor.  
 . Bitte wenden Sie sich an Ihre Bondioli Händler.  
 delar. Vänligen kontakta er Bondioli importör.  
 ndioli varaosat hoitaa Suomessa Kojaltek Oy.

Pos	Name	Nahme	Benämning	Nimike	NO	Pcs	
	PTO drive shaft	Gelenkwelle	Sekundär axel	Toisioakseli	W2300 SD15Z 550 ZP 35X31-18/H	115008	
Pos.-Nr. Item Reptère	Bestell-Nr. Part. No.	Zeichnungs-Nr. Drawing No.	Stückzahl Quantity Quantité	Technische Angaben Technical data Données techniques	Benennung	Description	Désignation
1	194712		1	W2300-SD15Z-550	Gelenkwelle mit Schutz	PTO drive shaft with guard	Transmission avec protecteur
2	107253		1	WH2300-SD15-430	Innere Gelenkwellenhälfte mit äußerer Schutzhälfte	Inner PTO drive shaft half with outer guard half	Demi-transmission intérieure avec demi-protecteur extérieur
3	107255		1	WH2300-SD15Z-465	Äußere Gelenkwellenhälfte mit innerer Schutzhälfte	Outer PTO drive shaft half with inner guard half	Demi-transmission extérieure avec demi-protecteur intérieur
4	115203	85.155	1	SDH15-A320-RP5-K	Äußere Schutzhälfte	Outer guard half	Demi-protecteur extérieur
5	115204	85.167	1	SDH15Z-J365-85.15.500-K	Innere Schutzhälfte	Inner guard half	Demi-protecteur intérieur
11	041378	21.10.00	2	AG2300-1 3/8" (6)	Aufsteckgabel mit Schiebepfift	Quick-disconnect yoke	Mâchoire à verrouillage rapide
12	339107	agraset 101	2		Schiebepfift kpl.	Quick-disconnect pin cpl.	Poussoir de verrouillage rapide cpl.
21	044444	21.00.00	2		Kreuzgarnitur komplett	Cross and bearing kit complete	Bloc croisillon complet
22	084099	63.27.00	2	BM8x1	Kegel-Schmiernippel	Lubrication fitting	Graisser
23	115202	21.11.116	1	WEL62300-35x31(18)-430	Wellengabel komplett	Shaft and yoke assembly	Mâchoire avec profil complète
24	179323	21.11.02	1	R62300-35x31(18)	Rillengabel	Inboard yoke	Mâchoire à gorge
25	020614	61.05.04	1	DIN1481-10X65	Spannstift	Spring type straight pin	Goupille élastique
26	389993	67.75.01	1	35x31(18)-380	Profilwelle	Profile shaft	Arbre profilé
27	107252	21.12.124	1	WEL62300-35x31(18)H-465	Wellengabel	Welded shaft and yoke assembly	Mâchoire avec profil soudé
51	365345	85.15.05	1	n=RP5	Schutztrichter; n= Rippenanzahl	Guard cone; n= Number of ribs	Cône protecteur; n= Nombre d'ondes
52	365305	60.15.00	2	4x10	Schraube	Screw	Vis
53	359471	82.85.00	2		Stützring	Reinforcing collar	Bague de renfort
54	087279	82.83.06	2		Gleitring	Bearing ring	Bague de glissement
55	183313	80.61.104	1		Abdeckung	Cover	Obtuteur
56	355154	82:83.106	1	SC15Z	Gleitring	Bearing ring	Bague de glissement
57	198103	85.15.500	1		Schutztrichter	Guard cone	Cône protecteur
58	044321	82.36.03	2		Haltekette	Safety chain	Chaînette
90	705066		1		Bedienungsanleitung (West)	Service instructions (West)	Notice d'emploi (West)
91	104689	16.61.175	1		Aufkleber - Gefahrenhinweis	Warning decal	Étiquette d'avertissement

ELHO do not distribute Walterscheid parts. Please contact your local Walterscheid distributor.

ELHO vermittelt nicht Walterscheid Ersatzteile. Bitte wenden Sie sich an Ihre Walterscheid Händler.

ELHO tillhandahåller ej Walterscheid reservdelar. Vänligen kontakta er Walterscheid importör.

ELHO ej varastoi Walterscheid varaosia. Walterscheid varaosat hoitaa Suomessa MUKO Oy.



Gelenkwelle  
PTO drive shaft  
Transmission

W2300-SD15Z-550

Bestell-Nr.  
Part No. 194712  
Référence

Zeichnungs-Nr.  
Drawing No.  
Réf. du plan

Datum  
Date 05.02.97  
Date

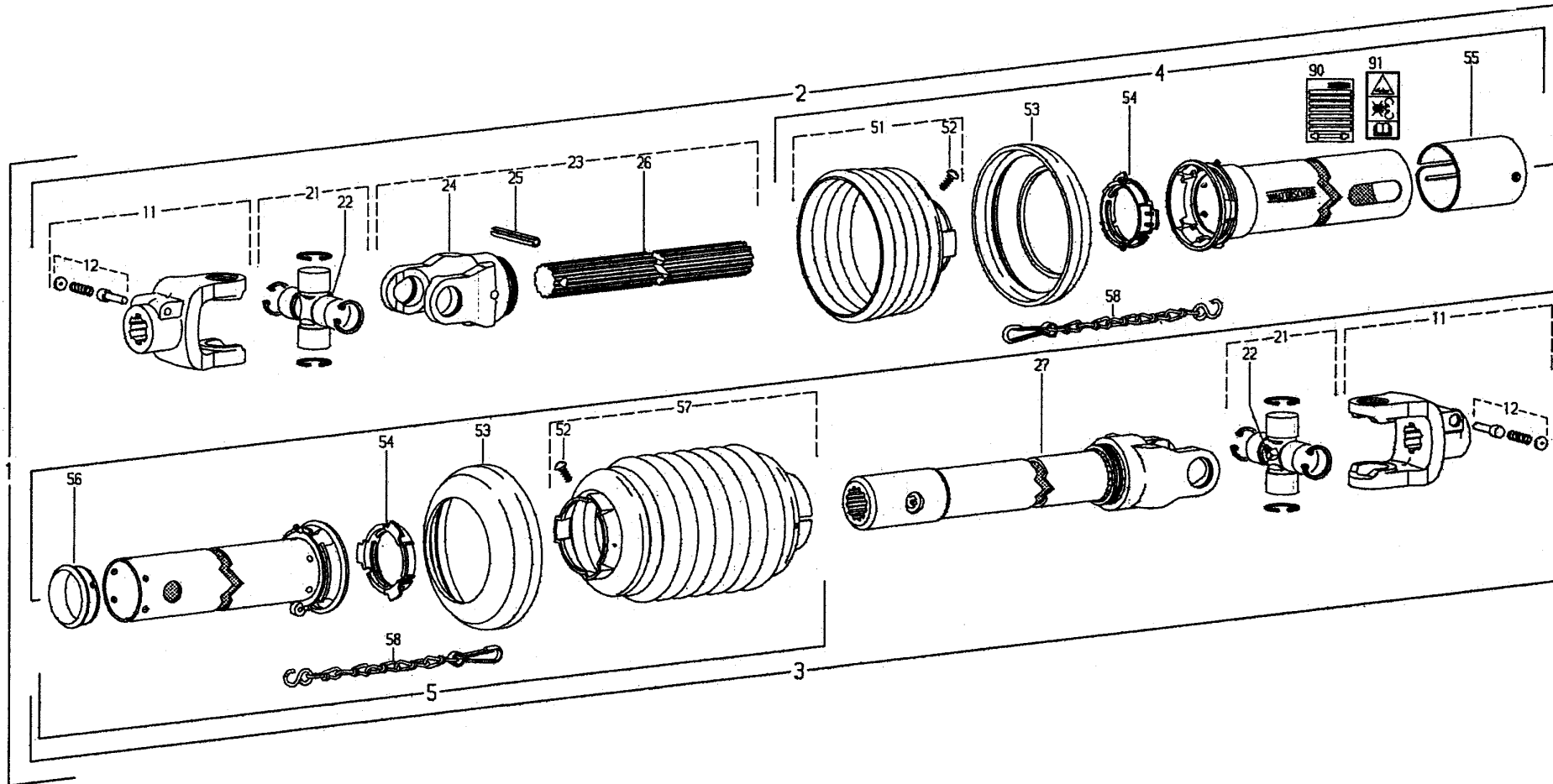
für Kunde  
For customer  
pour client

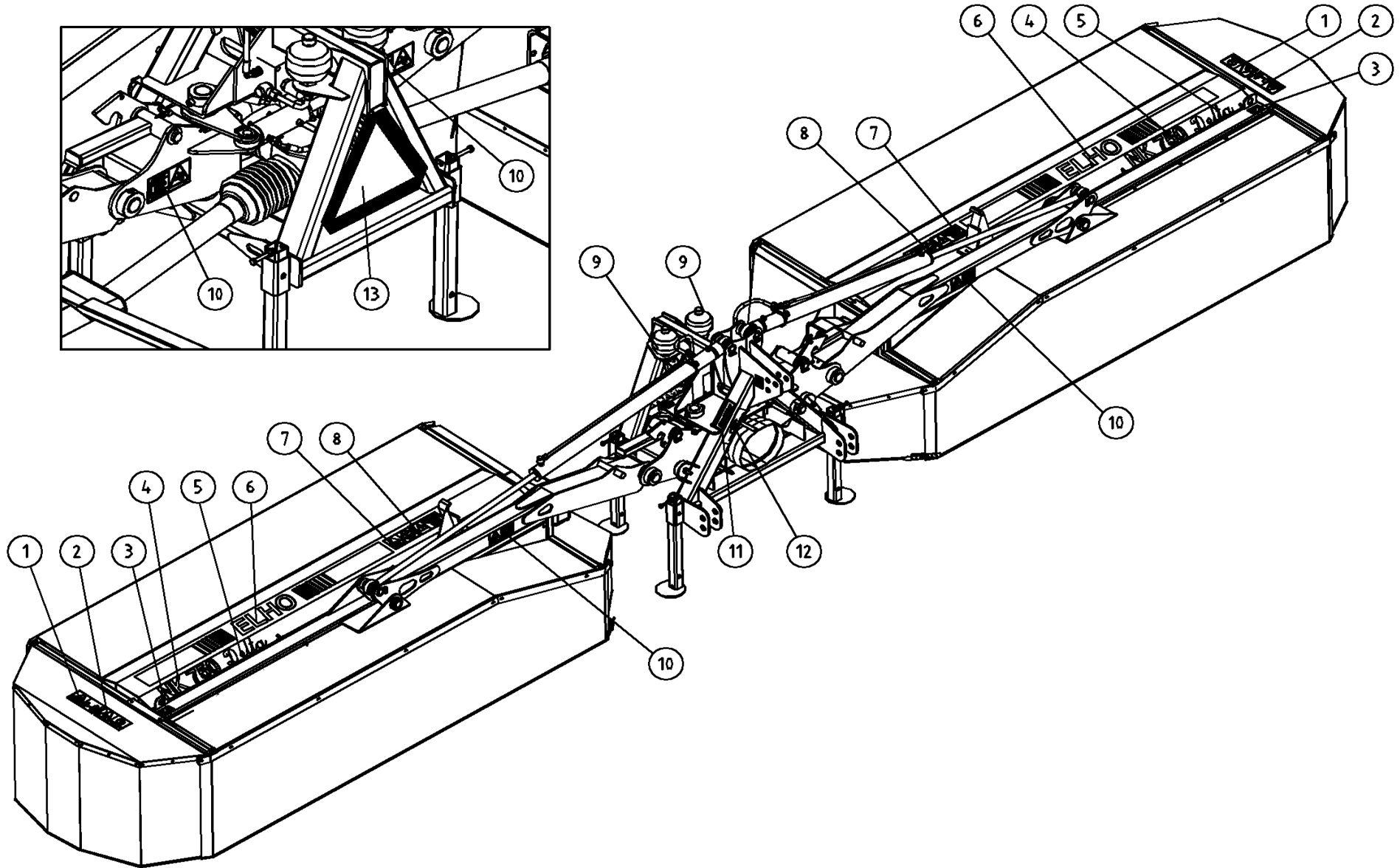
ELHO

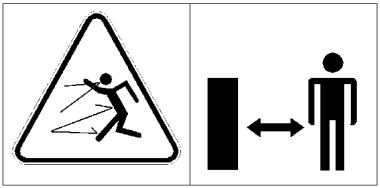
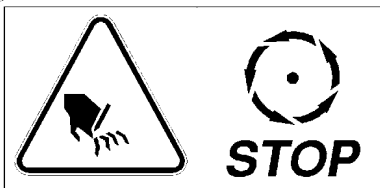




Kundenzeichnung-Nr.  
Customer drawing No.  
Réf. du plan client

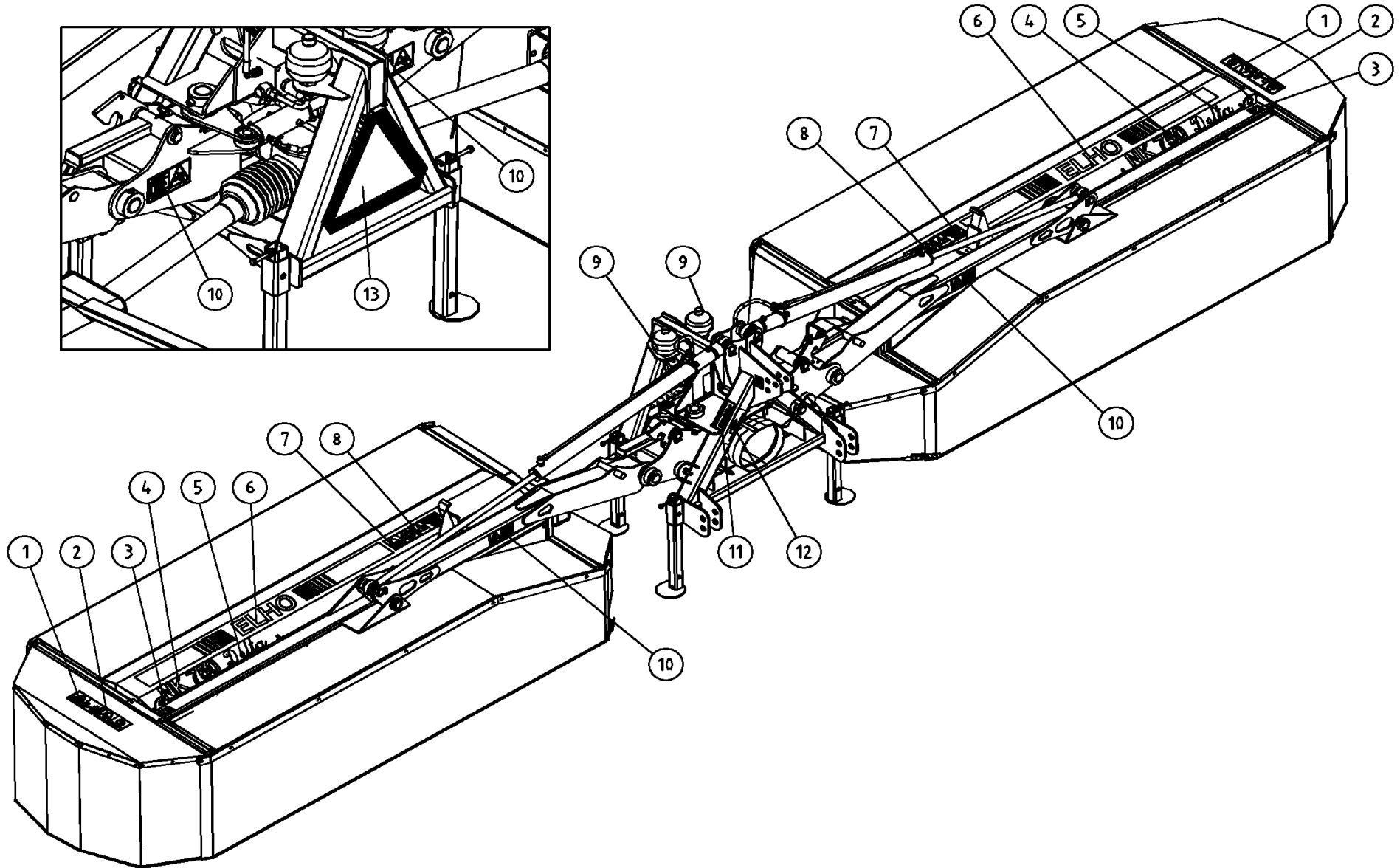
Maschinenart  
Machine  
Machine

Type  
Type  
Type

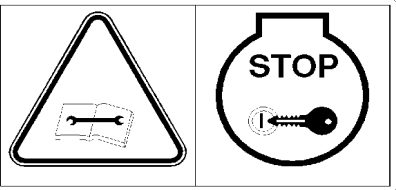
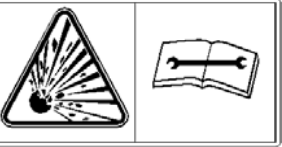
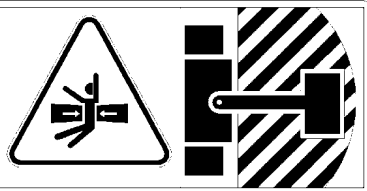


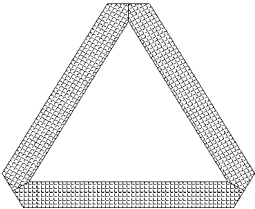




Pos	NO	Pcs
1	508652	4
	<p>Warning for stone projektion Steinschleuderwarnung Varning för stenskott håll avstånd Varoitus kiveniskuista pidä etäisyyttä</p>	
2	508648	2
	<p>Warning for after running Nachlaufwarnung Varning för eftergång Varoitus jälkikäyntiä</p>	
3	149132	5
		
4	149565	2
		
5	149567	2
		
6	149552	2
		





Pos		NO	Pcs
7		<p>Warning remove key Zündschlüsselwarnung Varning stoppa maskinen ta ur nyckeln Varoitus pysäytä kone poista avain</p>	508650 2
9			149110 2
10		<p>Warning dangerous area Gefarbereichwarnung Varning för farligt område Varoitus varallinen alue</p>	508651 4
11			149125 1
12		<p>P.T.O. Speed Zapfwellengeschwindigkeit Rotationshastighet för kraftöverföring Voimansiirron pyörimisnopeus</p>	149150 1
13		<p>Triangle reflectors Dreieckiger rückstrahler Reflex triangel Hejastinkolmio</p>	142620 1