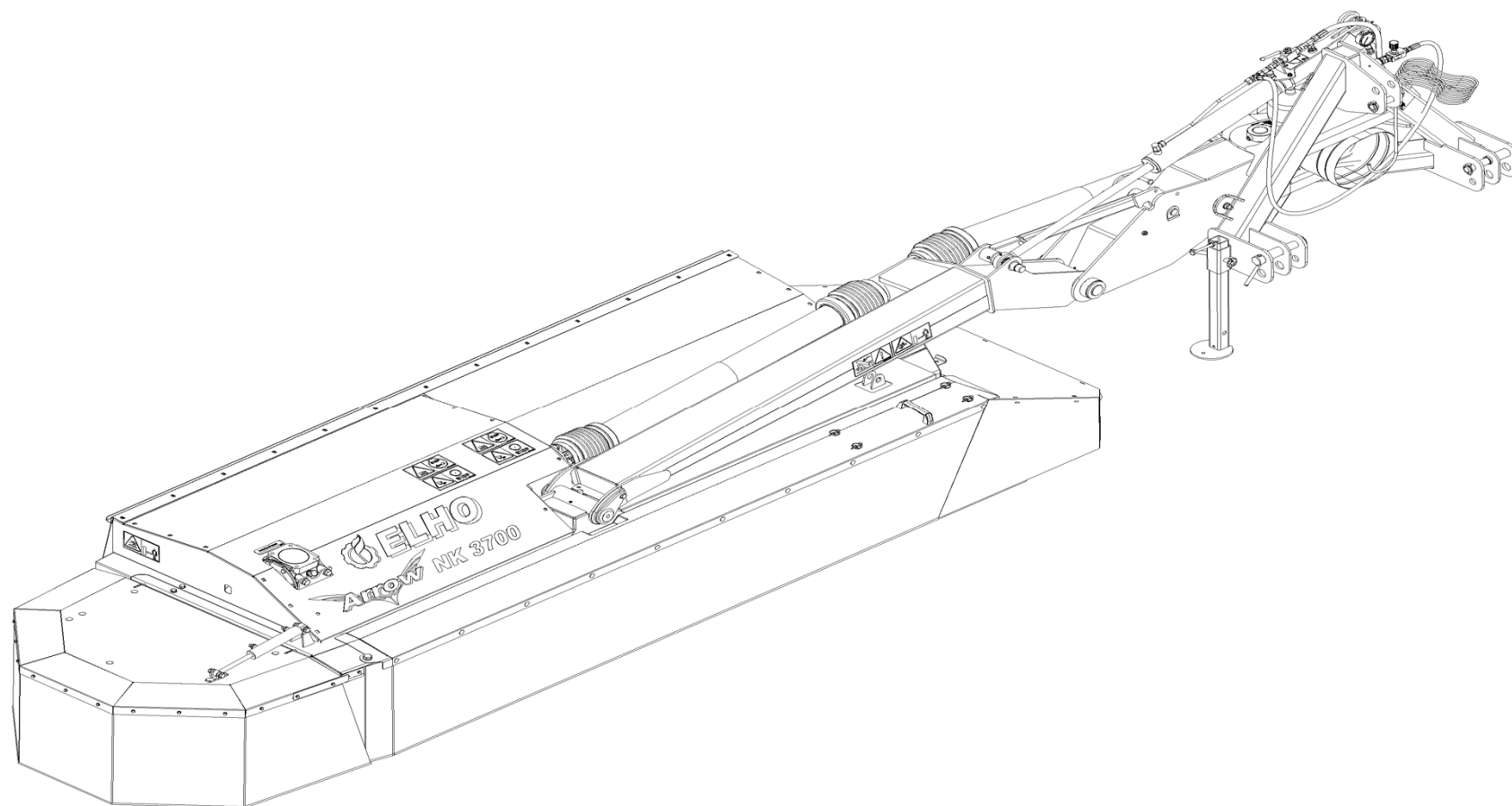




Spare Parts/ Ersatzteile/ Reservdelar/ Varaosat

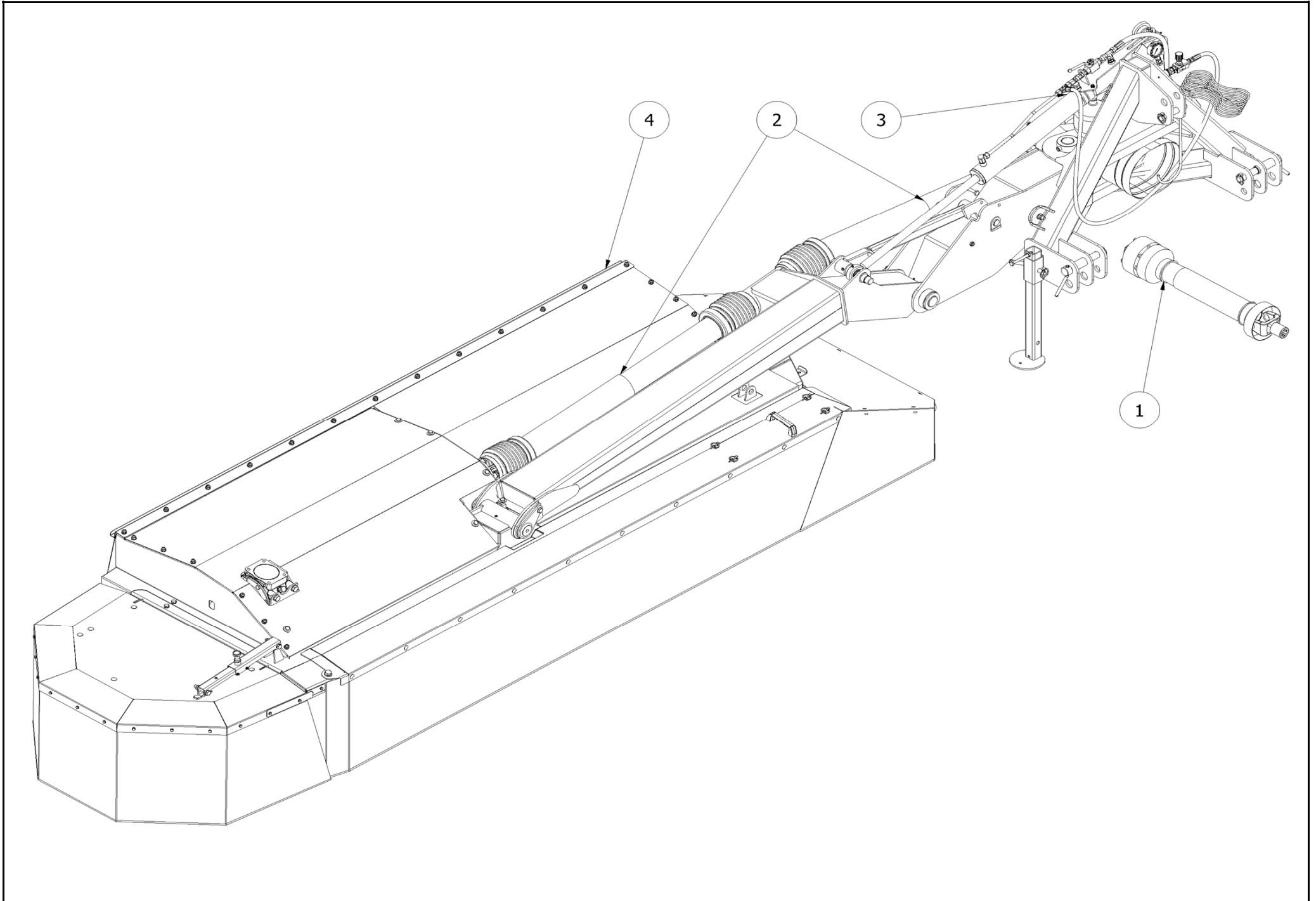
ARROW NK3700 Serie 10.0/10.1



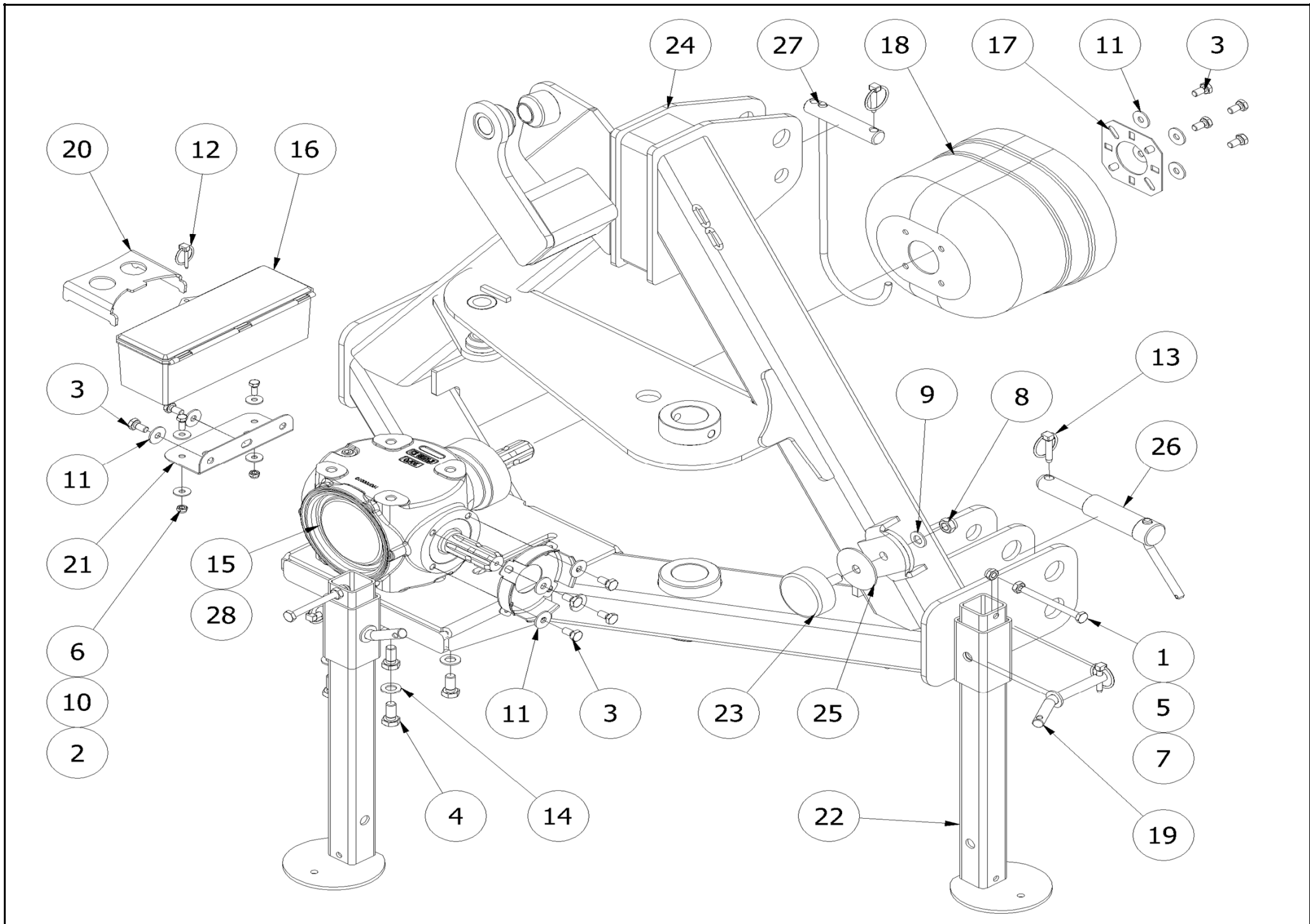
GB/DE/SE/FI

955016

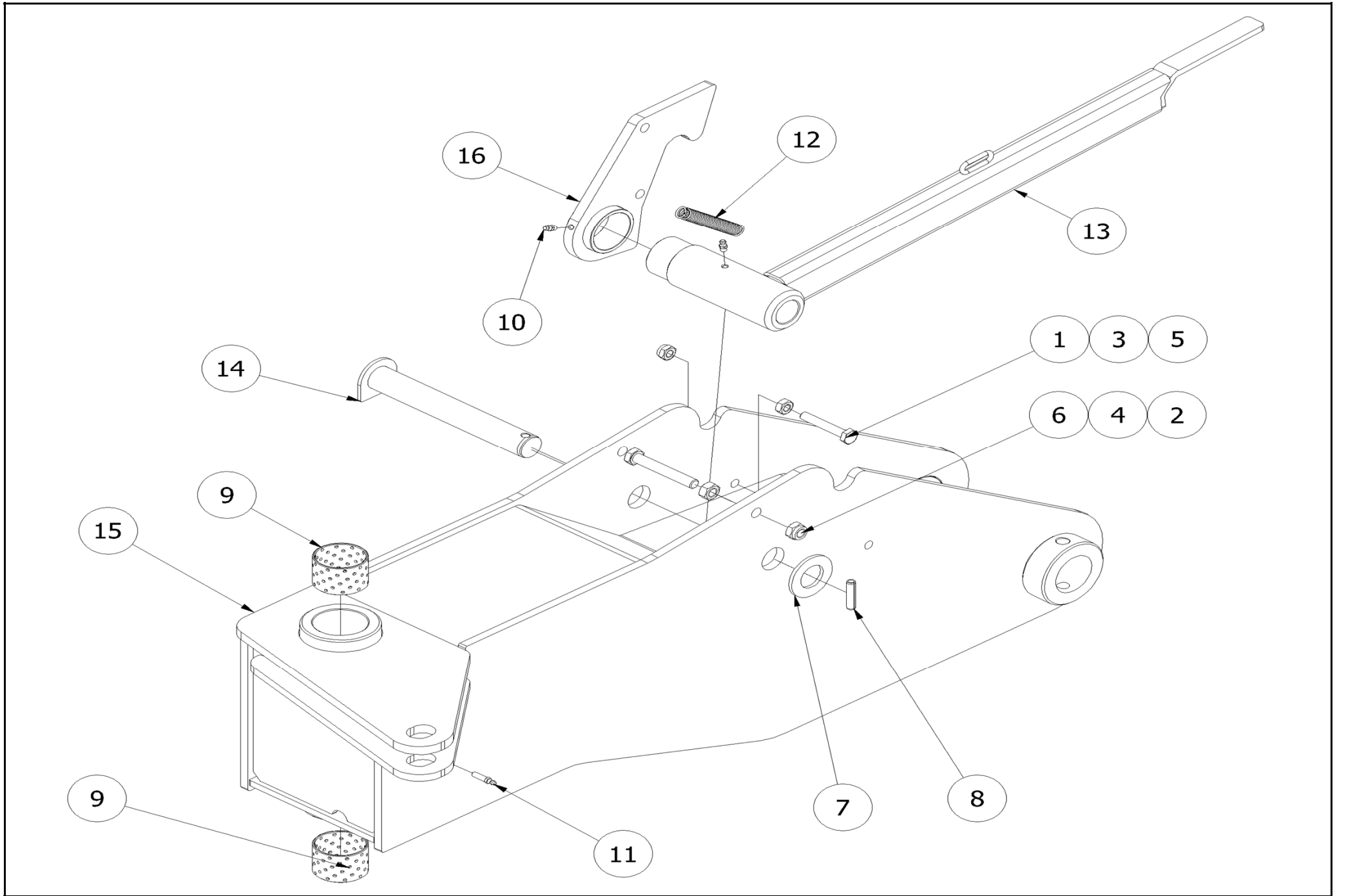
Oy ELHO ab
68910 BENNÄS
Finland



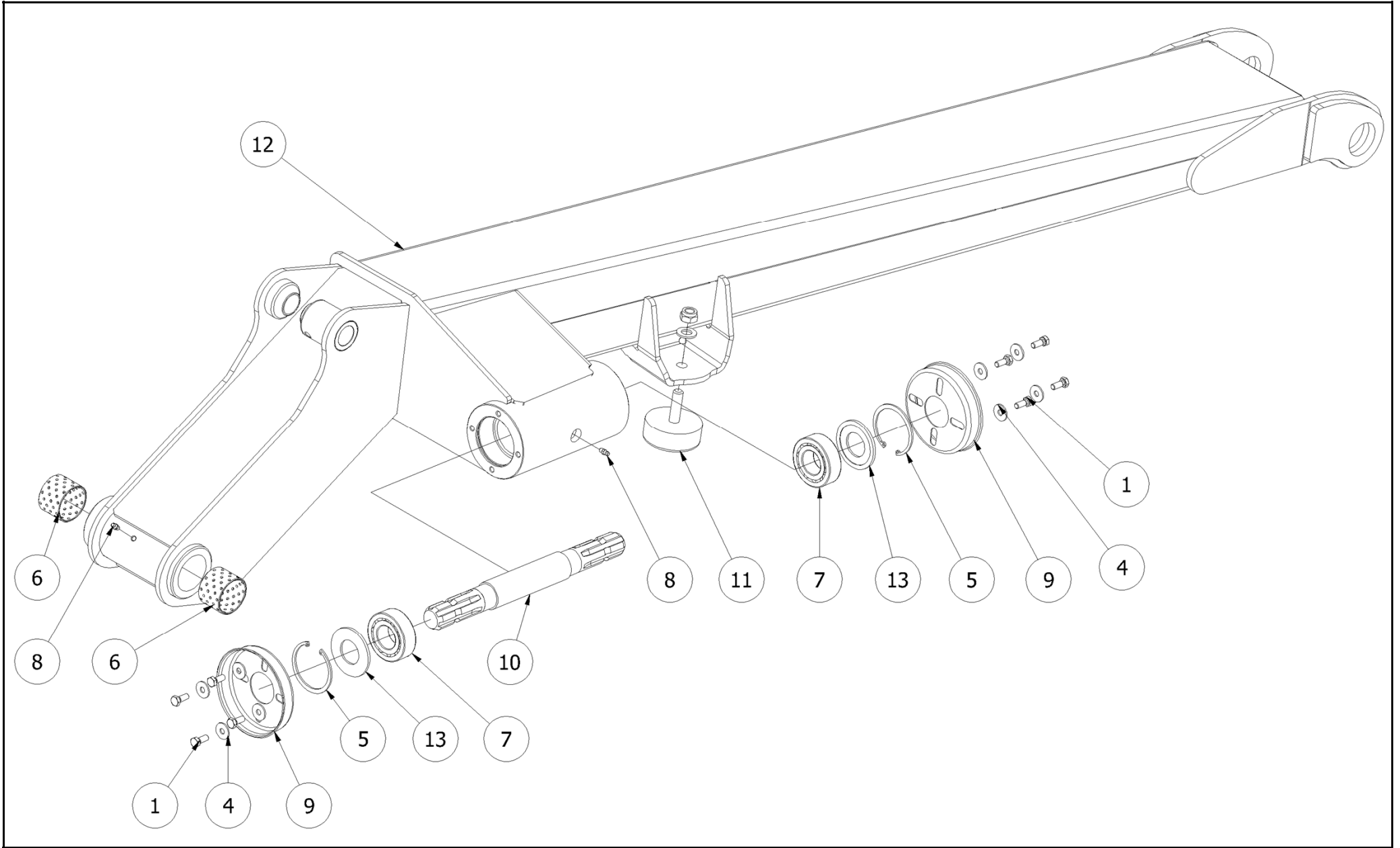
554201							
Pos	Name	Nahme	Benämning	Nimike	Specifikation	NO	Pcs
1	Pto shaft	Gelenkwellen	Kraftö.f.axel	Nivelakseli	7G7R071CE0071A2 1450Nm	115602	1
2	Pto shaft	Gelenkwellen	Kraftöverförings axel	Nivelakseli	DS6S076FX007001	152097	2
3	Hydraulic subassemblies	Hydraulik Baugrupp	Hydraulik delmontering	Hydraulikka osakokoonpano	Arrow NK 3700	554235	1
4	Protection subassemblies	Schutz Baugrupp	Skydd delmontering	Suojaus osakokoonpano	Arrow NK 3700	554240	1



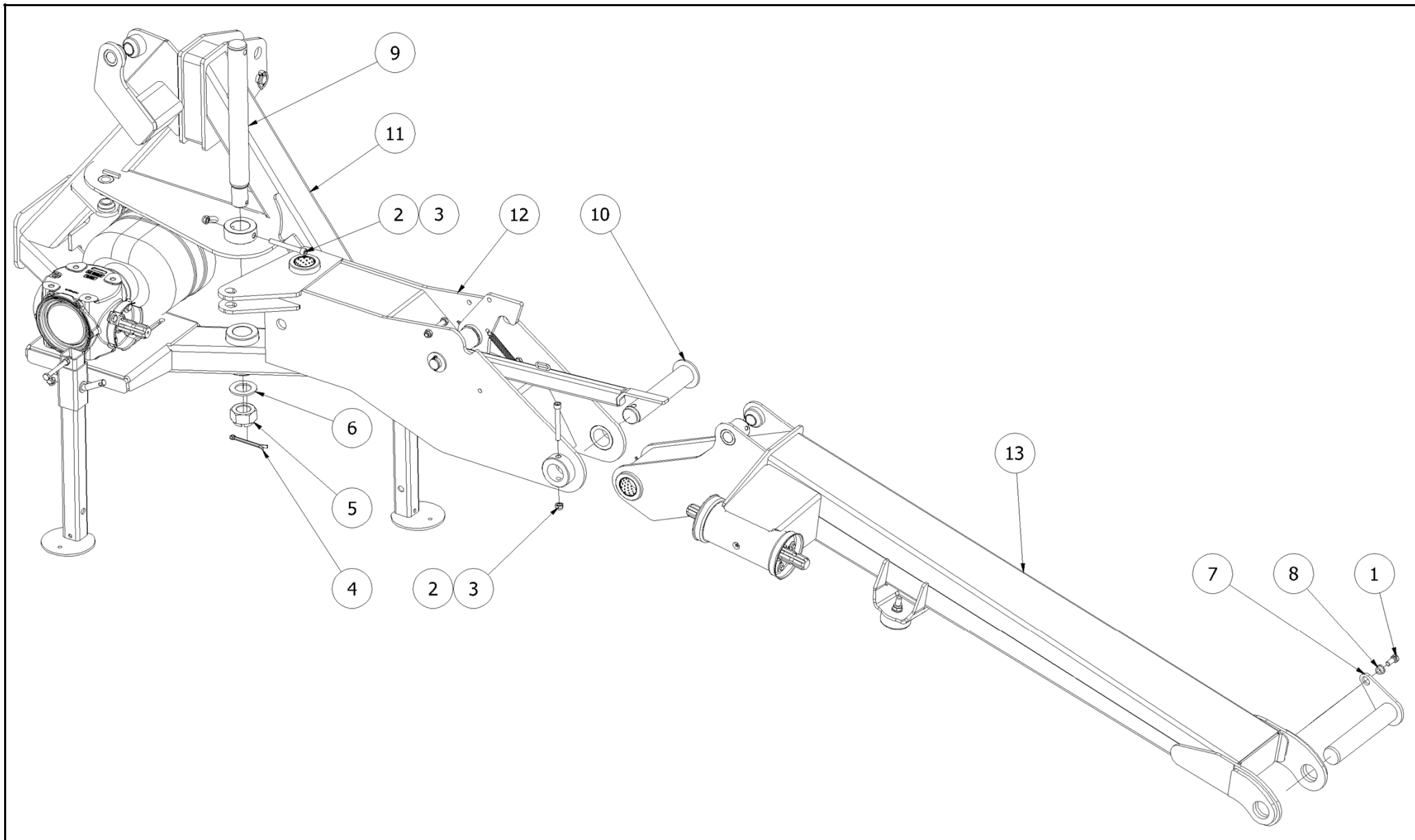
554210							
Pos	Name	Nahme	Benämning	Nimike	Specifikation	NO	Pcs
1	Screw	Schraube	6-k Skruv dg	Kuusioruuvi	DIN 931 8.8 M10X110 ZN	130250	2
2	Screw	Schraube	6-k Skruv hg	Kuusioruuvi	DIN 933 8.8 M8X20 ZN	130720	2
3	Screw	Schraube	6-k Skruv hg	Kuusioruuvi	DIN 933 8.8 M10X20 ZN	130840	10
4	Screw	Schraube	6-k Skruv hg	Kuusioruuvi	DIN 933 8.8 M14X30 ZN	131058	4
5	Nut	Muttern	Mutter	Kuusiomutteri	DIN 934 M10 ZN	131400	2
6	Nut	Muttern	Låsmutter	Lukitusmutteri	DIN 985-8 M8 ZN	131570	2
7	Nut	Muttern	Låsmutter	Lukitusmutteri	DIN 985-8 M10 ZN	131580	2
8	Nut	Muttern	Låsmutter	Lukitusmutteri	DIN 985-8 M14 ZN	131620	1
9	Washer	Scheibe	Bricka	Aluslaatta	DIN 125A M14/15 ZN	131805	1
10	Washer	Scheibe	Karosseribricka	Korialuslevy	DIN 9021 8/8.4X24X2 ZN	131910	4
11	Washer	Scheibe	Karosseribricka	Korialuslevy	DIN 9021 M10/10.5X30X2.5 ZN	131930	10
12	Linch pin	Klappstecker	Ringsprint	Rengassokka	DIN 11023 4,5 mm	133360	1
13	Linch pin	Klappstecker	Ringsprint	Rengassokka	DIN 11023 10 mm	133366	2
14	Washer	Scheibe	Låsbricka	Lukituslaatta	NORD-LOCK M 14 ZNC	133458	4
15	Gear box	Getriebe	Vinkelväxel	Kulmavaihde	S 2070 100 F 101 1:1	153130	1
16	Tool box	Werkzeugkasten	Verktyglåda std	Työkalulaatikko	SERKO	159826	1
17	Mounting washer	Befestigung scheinbe	Monteringsbricka	Asennuslaatta		456191	1
18	Cover	Schutz	Skyddskona	Suojaus	BP 4170401 69x69Ø10	468055	1
19	Jack pin	Stutzfuss zapfen	Stödfotstapp	Tukijalan tappi	Typ E Ø16 L=85 zn	500032	2
20	Block tool for nifes	Werkzeug für messer	Verktyg för knivbyte	Teränvaihto työkalu	2007->	505620	1
21	Bracket to 159825	Befestigung	Fäste till 159826	Työkalulaatikon kiinnike	Verktyglåda	537216	1
22	Stand support	Stützfuss	Stödfot	Tukijalka		539180	2
23	Rubber bumper	Gummistopfen	Gummidyna	Kumityyny	Ø80 H=30 M14	539780	1
24	Frame	Rahmen	3-punktsram	3-piste runko	NM 280/320HB-R	545501	1
25	Distance washer	Distanzscheibe	Distansbricka	Sovitelaatta	Ø85/15x3	545697	1
26	Lift arm pin	Gerätebolzen	Lyftarmstapp	Nostvarrentappi	Ø36/28 L=220	545790	2
27	Drive shaft bracket	Gelenkwellen halter	Drivaxel hållare	Vetoakselin tuki		875898	1
	Option 540 rpm						
28	Gear box	Getriebe	Vinkelväxel	Kulmavaihde	S 2070 052 F 101 1:1,92	153140	1



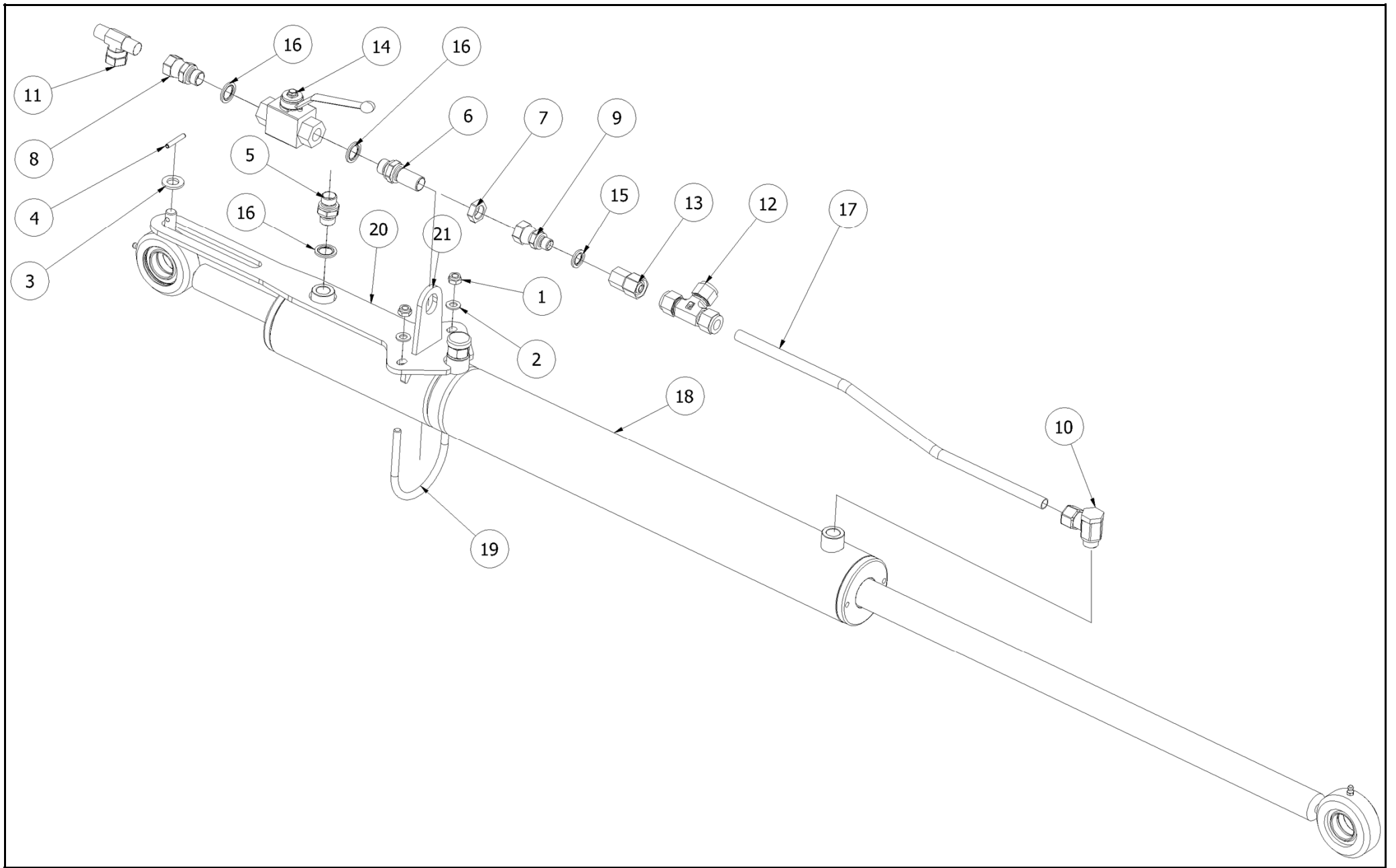
554220							
Pos	Name	Nahme	Benämning	Nimike	Specifikation	NO	Pcs
1	Screw	Schraube	6-k Skruv dg	Kuusioruuvi	DIN 931 8.8 M10X60 ZN	130130	1
2	Screw	Schraube	6-k Skruv dg	Kuusioruuvi	DIN 931 8.8 M12X80 ZN	130370	1
3	Nut	Muttern	Mutter	Kuusiomutteri	DIN 934 M10 ZN	131400	1
4	Nut	Muttern	Mutter	Kuusiomutteri	DIN 934 M12 ZN	131420	1
5	Nut	Muttern	Låsmutter	Lukitusmutteri	DIN 985-8 M10 ZN	131580	1
6	Nut	Muttern	Låsmutter	Lukitusmutteri	DIN 985-8 M12 ZN	131600	1
7	Washer	Scheibe	Bricka	Aluslaatta	DIN 125A M30/31 ZN	131870	1
8	Spring pin	Spannhülsen	Rörsprint	Jousisokka	DIN 1481 8X40 ZN	132815	1
9	Plain bearing	Gleitlager	Glidlager	Liukulaakeri	Ø 50/55L=40 COB092	140069	2
10	Grease nipple	Smiernippel	Smörjnippa	Voitelunippa	M6x1	140950	2
11	Grease nipple	Smiernippel	Smörjnippa	Voitelunippa	M6x1 lang	140951	1
12	Spring	Feder	Fjäder	Jousi	d=2.0, Dm=13, Lo=110	307063	1
13	Limiting rod	Begrenzung Strebe	Begränsningsstag	Rajoittaja	NM 280HBR	545750	1
14	Schaft	Zapfen	Tapp för låshake	Tappi	NM 280HBR	545780	1
15	Bar bracket	Träger befestigung	Ledbalk	Sisäpuomi	Arrow NK 3700	554300	1
16	Transport lock	Riegelhaken	Låshake	Kuljetuslukitus	Arrow NK 3700	554500	1



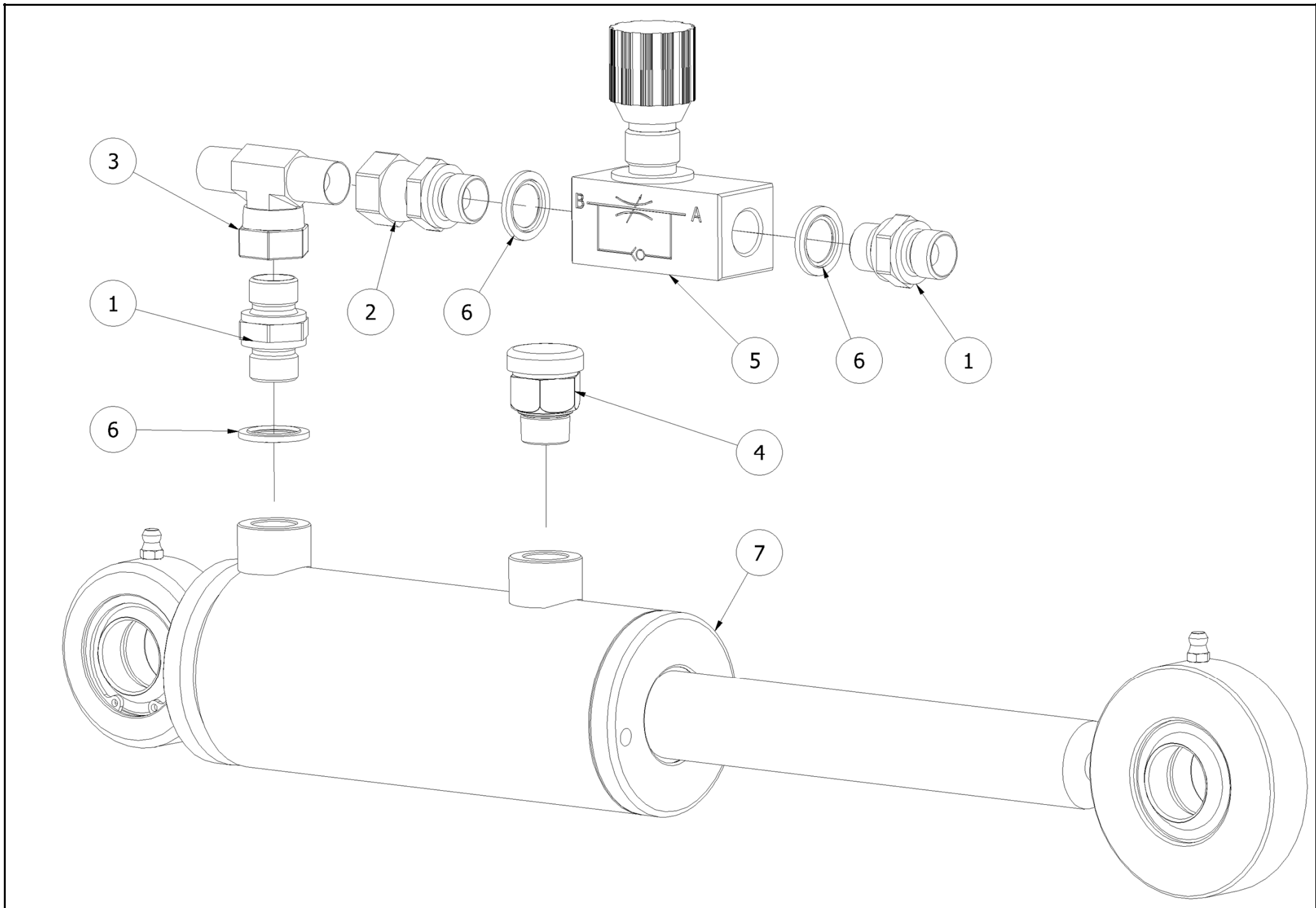
554225							
Pos	Name	Nahme	Benämning	Nimike	Specifikation	NO	Pcs
1	Screw	Schraube	6-k Skruv hg	Kuusioruuvi	DIN 933 8.8 M8X20 ZN	130720	8
2	Nut	Muttern	Låsmutter	Lukitusmutteri	DIN 985-8 M14 ZN	131620	1
3	Washer	Scheibe	Bricka	Aluslaatta	DIN 125A M14/15 ZN	131805	1
4	Washer	Scheibe	Karosseribricka	Korialuslevy	DIN 9021 8/8.4X24X2 ZN	131910	8
5	Seeger ring	Sicherüingring	Låsring för hål	Varmistinrengas	DIN 472 72X2,5	132160	2
6	Plain bearing	Gleitlager	Glidlager	Liukulaakeri	Ø 50/55L=40 COB092	140069	2
7	Bearing	Lager	Rullager	Laakeri	22207 E	140397	2
8	Grease nipple	Smiernippel	Smörjnippa	Voitelunippa	M6x1	140950	2
9	Cover bracket	Befestigung	Skyddsfäste bondioli	Suojuksen kiinnike	395011211R	152091	2
10	Drive shaft	Welle	Drivaxel	Vetoakseli		534139	1
11	Rubber bumper	Gummistopfen	Gummidyna	Kumityyny	Ø80 H=30 M14	539780	1
12	Bar	Aussenträger	Bom	Ulkopuomi	Arrow NK 3700	554400	1
13	Cover wascher	Platte	Täckbricka vil rullager	Suojalevy	72/35 S=4	559176	2



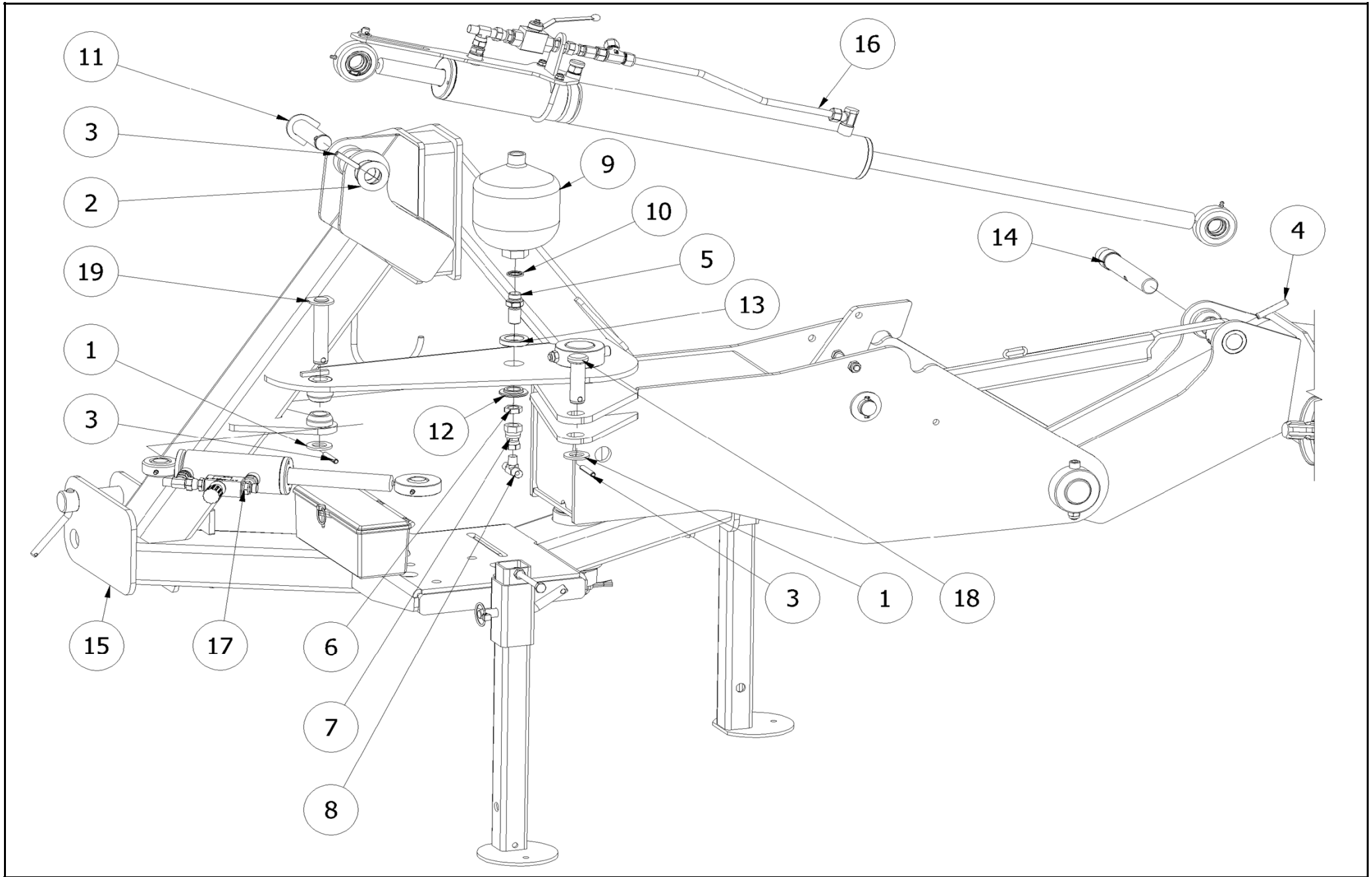
554230							
Pos	Name	Nahme	Benämning	Nimike	Specifikation	NO	Pcs
1	Screw	Schraube	6-k Skruv hg	Kuusioruuvi	DIN 933 8.8 M12X30 ZNC	130971	1
2	Screw	Schraube	I-6 skruv	6-koloruuvi	DIN 912 8.8 M12X100 ZN	131307	2
3	Nut	Muttern	Låsmutter	Lukitusmutteri	DIN 985-8 M12 ZN	131600	2
4	Split pin	Splinten	Saxsprint	Saksisokka	DIN 94 8x90 ZN	132816	1
5	Krown nut	Kronenmuttern	Kronmutter	Kruunumutteri	DIN 935 M42x3	133210	1
6	Washer	Scheibe	Bricka	Aluslaatta	D=71/42	500323	1
7	Pin	Zapfen	Bomtapp	Tappi		534325	1
8	Spacer	Distantz	Distans	Väliholkki	12x8	534333	1
9	Schaft	Zapfen	Ledtapp	Sisäpuomin tappi	Ø50 L=485 M42x3	539860	1
10	Schaft	Zapfen	Bomtapp	Puomin tappi	NM 280HBR	545760	1
11	3-p frame subassemblies	3-p rahmen Baugrupp	3-p ram delmonterad	3-p runko osakokoonpano	NK 3700	554210	1
12	Bar subassemblies	Gelenkarm Baugrupp	Ledbalk delmontering	Sisäpuomi osakokoonpano	Arrow NK 3700	554220	1
13	Bar subassemblies	Aussenträger Baugrupp	Bom delmontering	Puomi osakokoonpano	Arrow NK 3700	554225	1



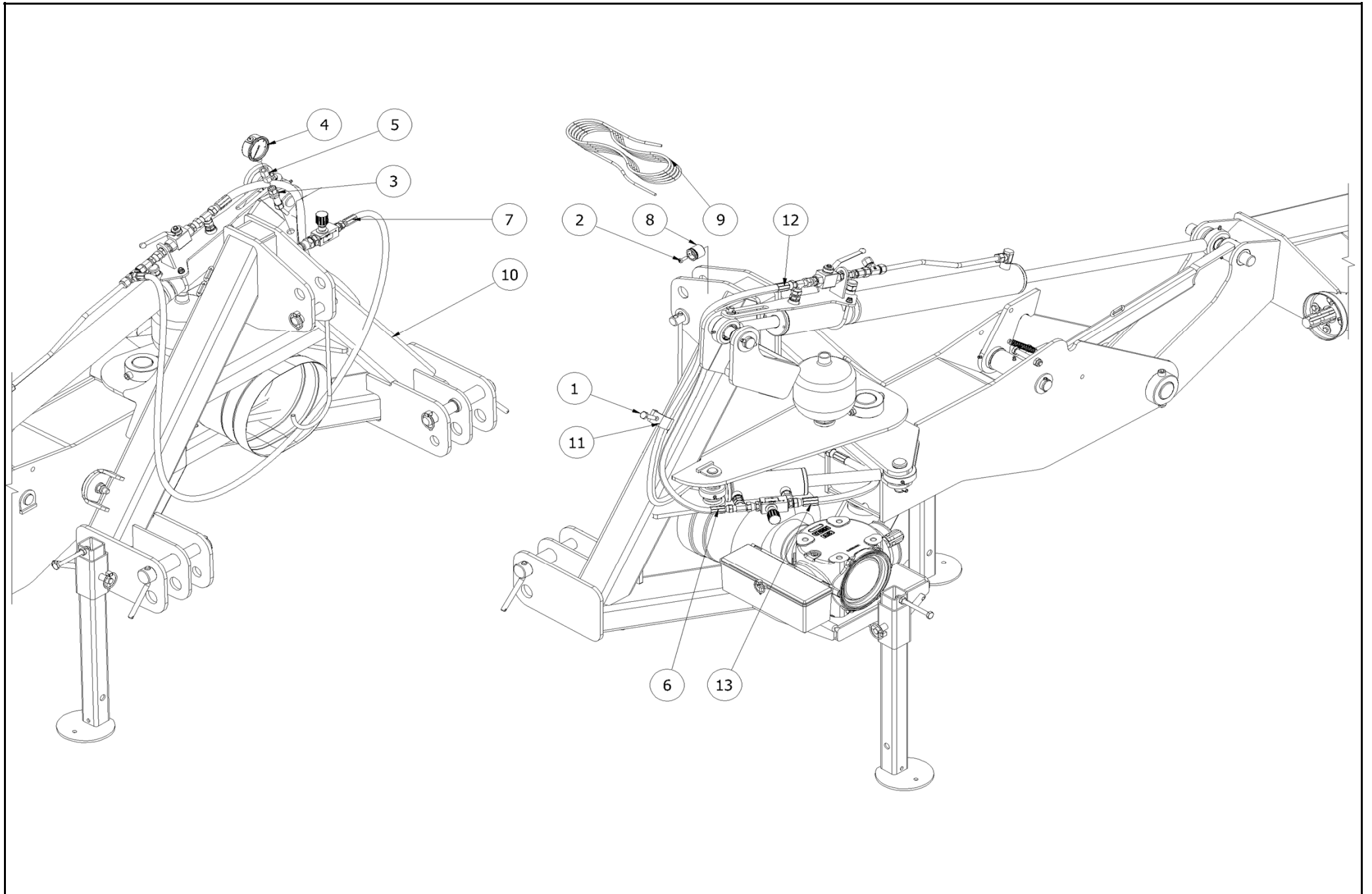
554231							
Pos	Name	Nahme	Benämning	Nimike	Specifikation	NO	Pcs
1	Nut	Muttern	Låsmutter	Lukitusmutteri	DIN 985-8 M8 ZN	131570	2
2	Washer	Scheibe	Bricka	Aluslaatta	DIN 125A M8/8.4 ZN	131750	2
3	Washer	Scheibe	Bricka	Aluslaatta	DIN 125A M12/13 ZN	131790	1
4	Spring pin	Spannhülsen	Rörsprint	Jousisokka	DIN 1481 4X30 ZN	132821	1
5	Double nipple	Doppelnippel	Dubbelnippa	Kaksoisnippa	3/8"-3/8" 04000-06	143104	1
6	Bulkhead adaptor	Doppelnippel	Dubbelnippa, lång	Kuristusnippa	3/8"-3/8" 04000-06EP	143107	1
7	Nut for bulkhead	Muttern	Kontermutter	Kontramutteri	1270-06	143111	1
8	Male/female adaptor	Anschluss	Junktur	Liitin	3/8" - 3/8" 04010-06	143150	1
9	Male/female adaptor	Anschluss	Junktur	Yhdysnippa	1/4" - 3/8" Rak 04010-04-06	143160	1
10	Threaded eye	Gewindingstück	Banjokoppling	Banjoliitin	3/8"- Ø12 rör SEL-12R	143200	1
11	M.f. revolving-m "t" adaptor	Drehbarer Adaptor "T"	T-junktur 3/8" ytter-inner-ytt	T-nipa	04890-06	143241	1
12	"t" adaptor, pipe	T-Verschraubung rohr	T-stycke, rör	T-nipa	TL-12 DIN 2353	143280	1
13	Manometer adaptor	Manometer stutzen	Mätarkoppling	Mittariliitin	MEL-12	143375	1
14	Ball valve	Kugelhahn	Bollventil	Palloventtiili	3/8"-3/8" BKH-06	144025	1
15	Bonded gasket	Dichtung	Usit-tätning	Usit-tiiviste	1/4" USITR-04	146002	1
16	Bonded gasket	Dichtung	Usit-tätning	Usit-tiiviste	3/8" USITR-06	146003	3
17	Hydraulic pipe	Hydraulik rohr	Hydraulrör	Hydrauliputki	12mm	146057	1
18	Lift cylinder	Hebezyylinder	Lyft & hydrobalans cylinder	Nostosylinteri	Ø 70/30/32x115x455	146188	1
19	Pipe clamp	Rohr klammer	Rörklämmare	Putkiside		82 147096	1
20	Guide plate	Förungsplatte	Cylinderstyrning	Ohjausepelti	NM 280HBR/320HB	545694	1
21	Bracket	Befestigung	Fäste	Kinnike	NM 280HBR/320HB	545698	1



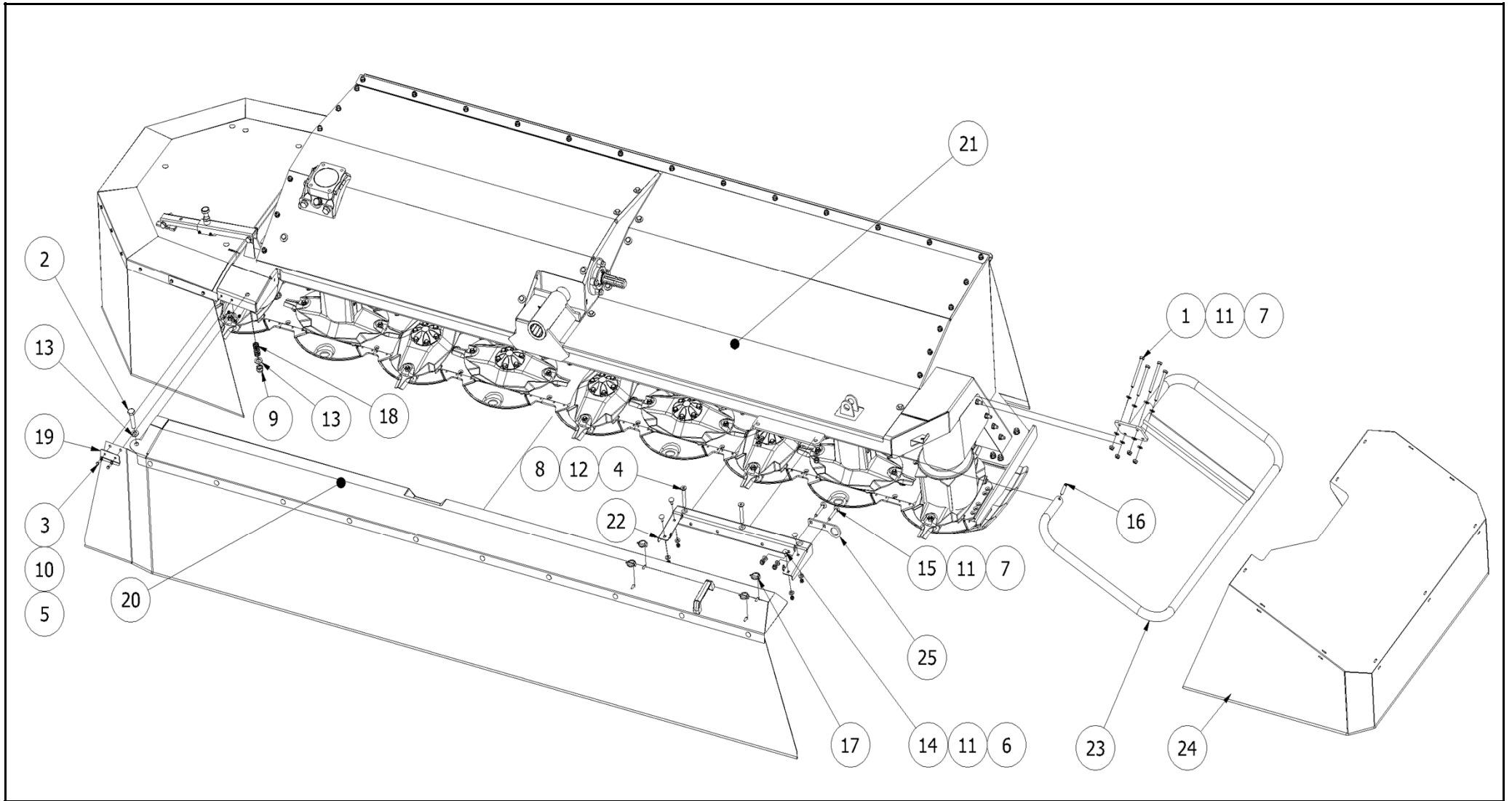
554232							
Pos	Name	Nahme	Benämning	Nimike	Specifikation	NO	Pcs
1	Double nipple	Doppelnippel	Dubbelnippa	Kaksoisnippa	3/8"-3/8" 04000-06	143104	2
2	Male/female adaptor	Anschluss	Junktur	Liitin	3/8" - 3/8" 04010-06	143150	1
3	M.f. revolving-m "t" adaptor	Drehbarer Adaptor "T"	T-junktur 3/8" ytter-inner-ytt	T-nipa	04890-06	143241	1
4	Air nipple	Luft Nippeln	Luftnippel	Ilmanippa	För cylinder 3/8"	143327	1
5	Flow control valve	Flussregelventil	Ställbar strypventil med bak	Vastuusvastavettiili	3/8"-3/8"	144015	1
6	Bonded gasket	Dichtung	Usit-tätning	Usit-tiiviste	3/8" USITR-06	146003	3
7	Cylinder	Zylinder	Cylinder	Sylinteri	Ø 60/30x50	146200	1



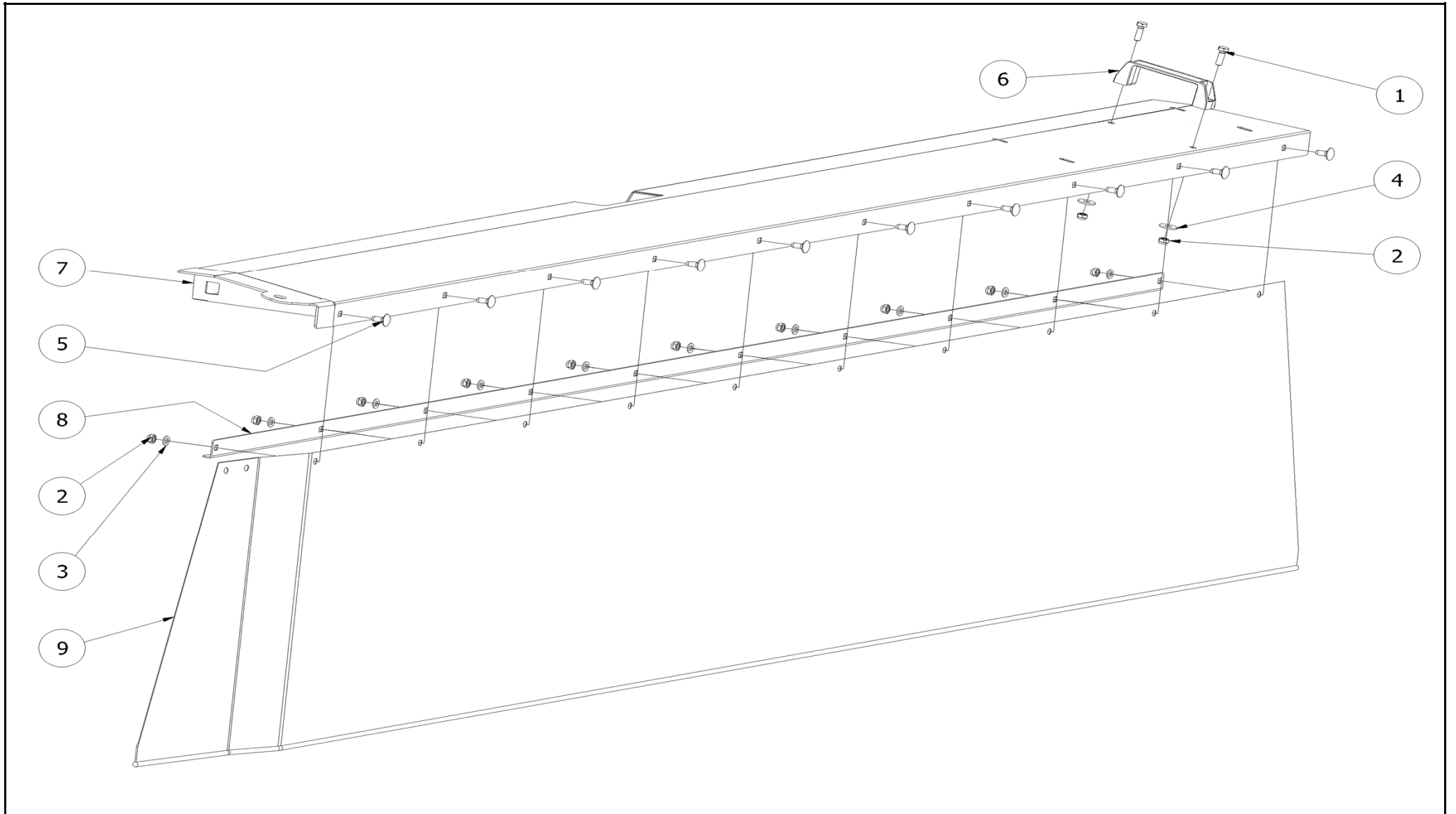
554245							
Pos	Name	Nahme	Benämning	Nimike	Specifikation	NO	Pcs
1	Washer	Scheibe	Bricka	Aluslaatta	DIN 125A M24/25 ZN	131850	2
2	Washer	Scheibe	Bricka	Aluslaatta	DIN 125A M30/31 ZN	131870	1
3	Spring pin	Spannhülsen	Rörsprint	Jousisokka	DIN 1481 8x50 ZN	132828	3
4	Spring pin	Spannhülsen	Rörsprint	Jousisokka	DIN 1481 10X60 ZN	132870	1
5	Bulkhead adaptor	Doppelnippel	Dubbelnippa, lång	Kuristusnipa	1/2"-1/2" 04000-08EP	143108	1
6	Nut for bulkhead	Muttern	Kontermutter	Kontramutteri	1270-08	143110	1
7	Female/female adaptor	Anschluss	Dubbeljunktur	Jatkonippa	3/8"-1/2" 04020-06-08	143144	1
8	"t" adaptor with male thread	T-Verschraubung	T-stycke	T-liitin ulkokiert.	3/8" 04860-6	143255	1
9	Hydr.accumulator	Hydrospeicher	Hydraulackumulator	Painekello	1,4L R 1/2 50 bar	143387	1
10	Bonded gasket	Dichtung	Usit-tätning	Usit-tiiviste	1/2" USITR-08	146004	1
11	Cylinder pin	Zylinder zapfen	Cylindertapp	Sylinteritappi	Ø30 L=145-129 Ø8	539855	1
12	Distance washer	Distanzscheibe	Distansbricka	Sovitelaatta	NM 280HBR	545695	1
13	Mounting washer	Befestigung scheinbe	Stödbricka	Tukilaatta	NM 280HBR	545696	1
14	Cylinder pin	Zylinder zapfen	Cylindertapp	Sylinteritappi	NM 280HBR	545770	1
15	Frame subassemblies	Rahmen Baugrupp	3p-ram delmontering	3-p runko osakokoonpano	Arrow NK 3700	554230	1
16	Cylinder subassembly	Zylinder baugrup	Cylinder delmontering	Sylinteri osakokoonpano	Arrow NK 3700	554231	1
17	Cylinder subassembly	Zylinder baugrup	Cylinder delmontering	Sylinteri osakokoonpano	Arrow NK 3700	554232	1
18	Cylinder pin	Zylinder zapfen	Cylindertapp	Sylinteritappi	Typ B1 Ø25 L=70 Ø8	579660	1
19	Cylinder pin	Zylinder zapfen	Cylindertapp	Sylinteritappi	Typ D1 Ø25 L=110 zn	579665	1



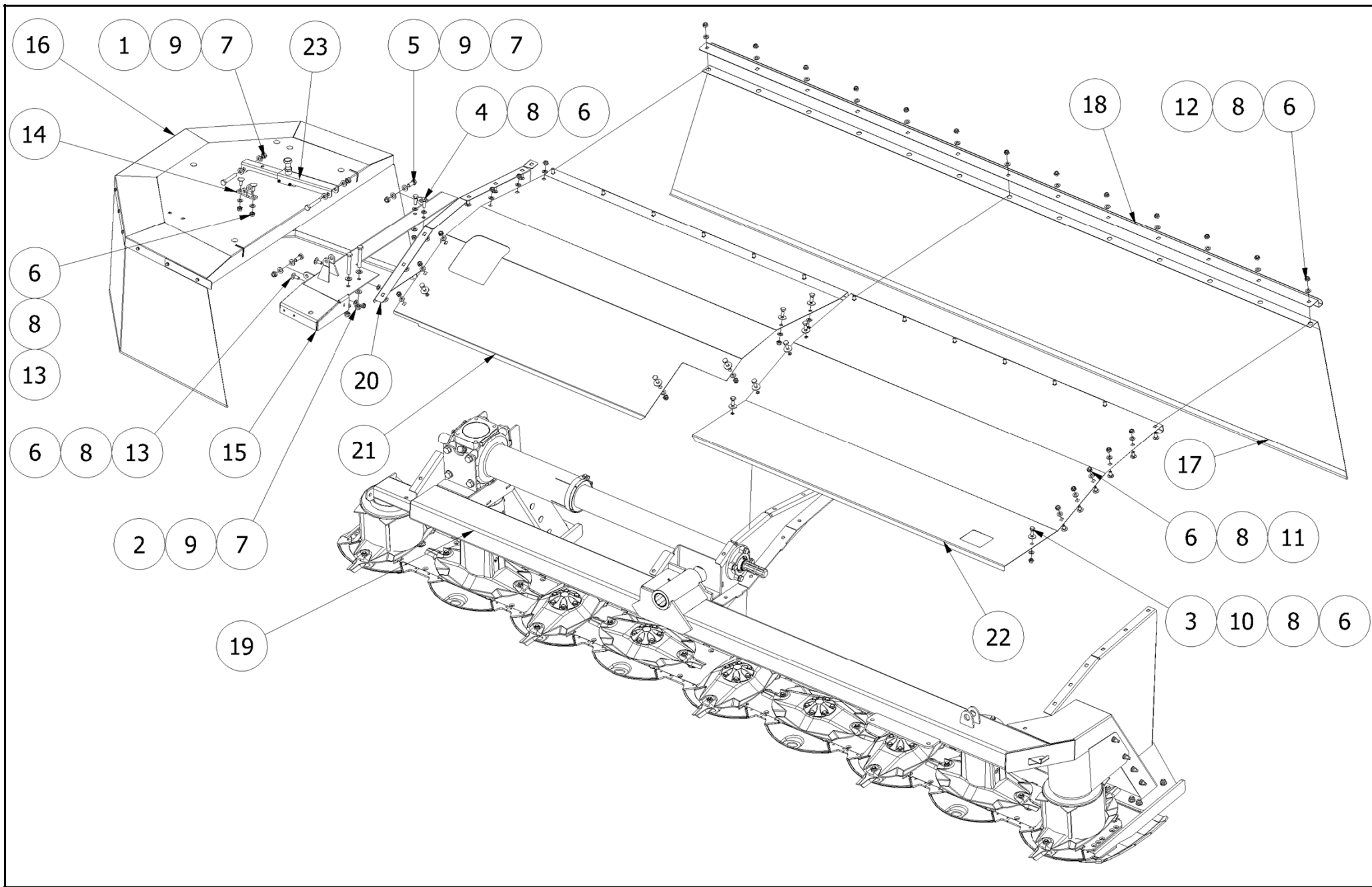
554235							
Pos	Name	Nahme	Benämning	Nimike	Specifikation	NO	Pcs
1	Screw	Schraube	6-k Skruv hg	Kuusioruuvi	DIN 933 8.8 M10X40 ZN	130920	1
2	Screw	Schraube	Krysspårskruv	Ristikantaruuvi	DIN 7985 M6x20 ZN	133085	1
3	Straight coupling	Verschraubungen	Skarvgenomföring, rör	Läpivientiliitin	RL-10	143297	1
4	Hydraulic manometer	Hydraulik manometer	Tryckmätare	Painemittari	PAG-250-63	143370	1
5	Manometer adaptor	Manometer stutzen	Mätarkoppling	Mittariliitin	MEL-10	143374	1
6	Hydraulic hose	Hydraulik slauch	Hydraulslang	Hydrauliletku	3/8 L=650	145424	1
7	Hydraulic hose	Hydraulik slauch	Hydraulslang	Hydrauliletku	3/8 L=2100	145426	1
8	1/2" quick coupler holder	1/2" Schnellkuppl. halter	1/2" snabbkopplingshållare	1/2" pikaliitinpidike	Ama Nr: 12614	147305	1
9	Rope	Band	Rep	Köysi	L=6000	529116	1
10	Cylinder subassembly	Zylinder baugrup	Cylinder delmontering	Sylinteri osakokoonpano	Arrow NK 3700	554245	1
11	Hose clamp	Schlauch befestigung	Slanghållare	Letkunpidike	2 x 3/8"	800220	1
12	Hydraulic hose	Hydraulik Schlach	Hydraulslang	Hydrauliikkaletku	3/8 L=1320	806530	1
13	Hydraulic hose	Hydraulik Schlach	Hydraulslang	Hydrauliletku	3/8" L=400	844432	1



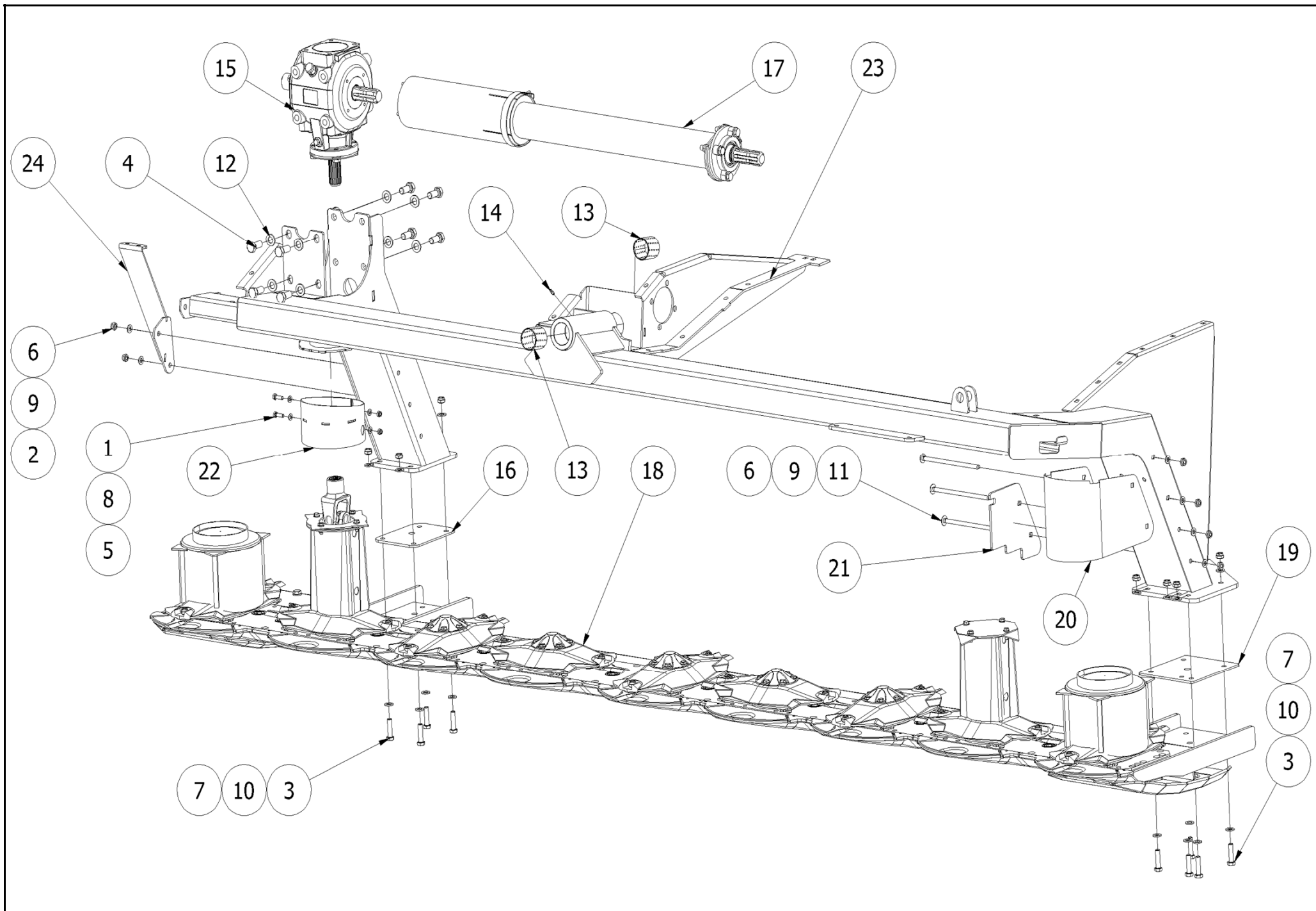
554240							
Pos	Name	Nahme	Benämning	Nimike	Specifikation	NO	Pcs
1	Screw	Schraube	6-k Skruv dg	Kuusioruuvi	DIN 931 8.8 M10X110 ZN	130250	4
2	Screw	Schraube	6-k Skruv dg	Kuusioruuvi	DIN 931 8.8 M16X70 ZNC	130533	1
3	Screw	Schraube	6-k Skruv hg	Kuusioruuvi	DIN 933 8.8 M6X20 ZN	130640	2
4	Counter screw	Senkschrauben	I-6 Skruv sänkt	6-koloruuvi uppok.	DIN 7991 10.9 M12X80 ZN	131362	2
5	Nut	Muttern	Låsmutter	Lukitusmutteri	DIN 985-8 M6 ZN	131560	2
6	Nut	Muttern	Låsmutter	Lukitusmutteri	DIN 985-8 M8 ZN	131570	4
7	Nut	Muttern	Låsmutter	Lukitusmutteri	DIN 985-8 M10 ZN	131580	6
8	Nut	Muttern	Låsmutter	Lukitusmutteri	DIN 985-8 M12 ZN	131600	2
9	Nut	Muttern	Låsmutter	Lukitusmutteri	DIN 985-8 M16 ZN	131630	1
10	Washer	Scheibe	Bricka	Aluslaatta	DIN 125A M 6/6.4 ZN	131730	4
11	Washer	Scheibe	Bricka	Aluslaatta	DIN 125A M10/10.5 ZN	131770	14
12	Washer	Scheibe	Bricka	Aluslaatta	DIN 125A M12/13 ZN	131790	2
13	Washer	Scheibe	Bricka	Aluslaatta	DIN 125A M16/17 ZN	131810	2
14	Cup bolts	Flachrundschrabe	Låsskruv	Lukkoruuvi	DIN 603 4.6 M8X20 ZNC	132645	4
15	Cup bolts	Flachrundschrabe	Låsskruv	Lukkoruuvi	DIN 603 8.8 M10X70 ZN	132675	2
16	Spring pin	Spannhülsen	Rörsprint	Jousisokka	DIN 1481 10X50 ZN	132860	1
17	Linch pin	Klappstecker	Ringsprint	Rengassokka	DIN 11023 4,5 mm	133360	4
18	Spring	Feder	Tryckfjäder	Jousi	Dm=20 d=3,2 L=50	457380	1
19	Tarpaulin list	Schutz liste	Presenningslist	Suojapeite lista		534524	1
20	Frontprotection subassembl	Schutz Vorne Baugrupp	Frontskydd delmontering	Etusuojaus osakokoonpano	Arrow NK 3700	554250	1
21	Mower unit subassemblies	Mähwerk Baugrupp	Slätterenhet delmontering	Niittoyksikkö osakokoonpano	Arrow NK 3700	554260	1
22	Protection bracket	Abdecker halter	Skydds stativ	Suojauksen tuki	NK 3700	554340	1
23	Protection bar	Schutz Bügel	Skyddsbåge inner	Turvakaari		554360	1
24	Tarpaulin left	Schutztuch Links	Skyddspresenning vänster	Suojaus vasen		554395	1
25	Bracket	Befestigung	Skyddsbåge fästplåt främre	Kiinnike		559264	1



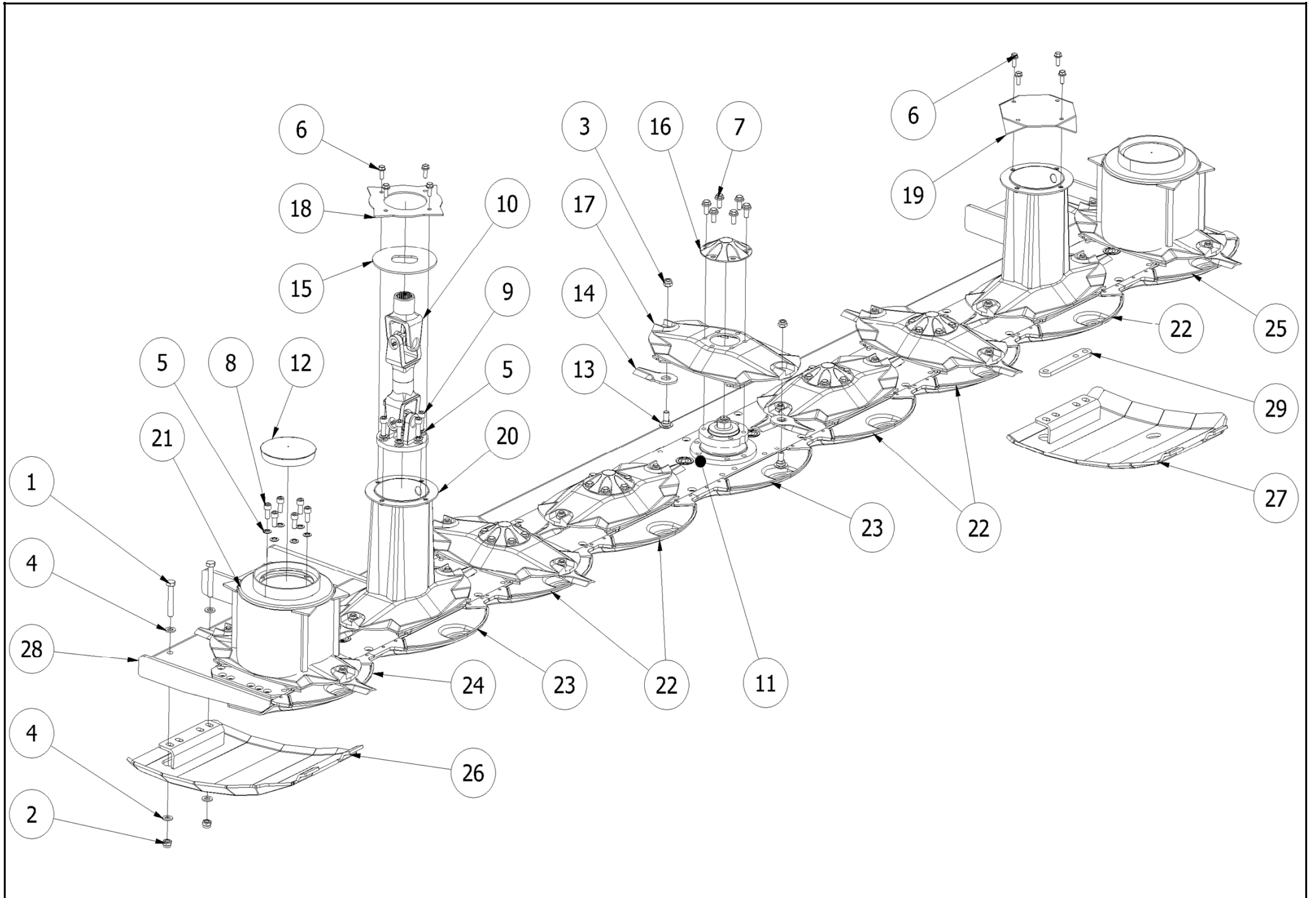
554250							
Pos	Name	Nahme	Benämning	Nimike	Specifikation	NO	Pcs
1	Screw	Schraube	6-k Skruv hg	Kuusioruuvi	DIN 933 8.8 M8X25 ZN	130740	2
2	Nut	Muttern	Låsmutter	Lukitusmutteri	DIN 985-8 M8 ZN	131570	12
3	Washer	Scheibe	Bricka	Aluslaatta	DIN 125A M8/8.4 ZN	131750	10
4	Washer	Scheibe	Karosseribricka	Korialuslevy	DIN 9021 8/8.4X24X2 ZN	131910	2
5	Cup bolts	Flachrundschrabe	Låsskruv	Lukkoruuvi	DIN 603 4.6 M8X20 ZNC	132645	10
6	Handle	Griff	Bygelhandtag	Kahva	WN131 128-M8	157130	1
7	Protection plate	Schutzblech	Främre skyddsplåt	Etupelti		554370	1
8	Tarpaulinlist front	Schutzliste vorne	Främre skyddslist	Suojauslista etu		554380	1
9	Tarpaulin front	Schutstuch vorne	Frampresenning	Etusuojaus		554390	1



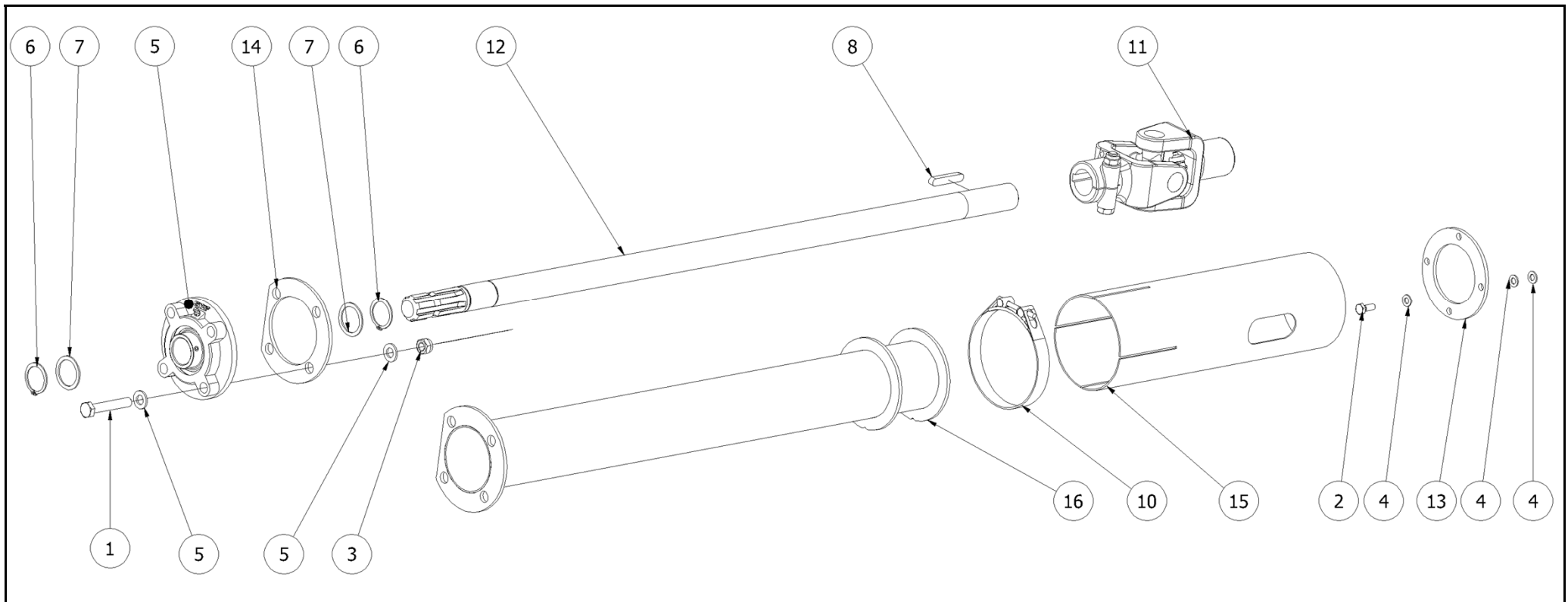
554260							
Pos	Name	Nahme	Benämning	Nimike	Specifikation	NO	Pcs
1	Screw	Schraube	6-k Skruv dg	Kuusioruuvi	DIN 931 8.8 M12X70 ZN	130350	2
2	Screw	Schraube	6-k Skruv dg	Kuusioruuvi	DIN 931 8.8 M12X80 ZN	130370	2
3	Screw	Schraube	6-k Skruv hg	Kuusioruuvi	DIN 933 8.8 M10X25 ZN	130860	10
4	Screw	Schraube	6-k Skruv hg	Kuusioruuvi	DIN 933 8.8 M10X30 ZN	130880	2
5	Screw	Schraube	6-k Skruv hg	Kuusioruuvi	DIN 933 8.8 M12X30 ZNC	130971	2
6	Nut	Muttern	Låsmutter	Lukitusmutteri	DIN 985-8 M10 ZN	131580	40
7	Nut	Muttern	Låsmutter	Lukitusmutteri	DIN 985-8 M12 ZN	131600	6
8	Washer	Scheibe	Bricka	Aluslaatta	DIN 125A M10/10.5 ZN	131770	42
9	Washer	Scheibe	Bricka	Aluslaatta	DIN 125A M12/13 ZN	131790	12
10	Washer	Scheibe	Karosseribricka	Korialuslevy	DIN 9021 M10/10.5X30X2.5 ZN	131930	10
11	Cup bolts	Flachrundschrabe	Låsskruv	Lukkoruuvi	DIN 603/555 8.8 M10X20 (3-4)ZN	132704	22
12	Cup bolts	Flachrundschrabe	Låsskruv	Lukkoruuvi	DIN 603/555 8.8 M10X25 (3-4)ZN	132709	2
13	Cup bolts	Flachrundschrabe	Låsskruv	Lukkoruuvi	DIN603 8.8 M10X25 ZN	132710	4
14	Bracket	Befestigung	Cylinderfäste tförsidoskydd	Sylinteri kiinnike		534510	1
15	Bracket	Befestigung	Skyddfäste ytter höger	Suojuksen kiinnike		534534	1
16	Side cover subassemly	Shutz baugrup	Sidoskydd höger	Sivusuoja osakokoonpano	Delmontering	534586	1
17	Tarpaulin rear	Schutztuch hintere	Bakpressenning	Suojapeite taka		559237	1
18	Tarpaulin list rear	Schutzliste hinten	Presenningslist bakre	Suojuuslista taka		559238	1
19	Conditioner frame right	Mähkopframen recht	Krossram höger	Murskainrunko oikea	Delmontering1	559290	1
20	Side panels	Abschlussplatte	Skyddsgavel höger ytter			559292	1
21	Hood right	Haube rechts	Mantelplåt höger	Kammionpelti oikea		559293	1
22	Hood left	Haube Links	Mantelplåt inner	Kammionpelti vasen		559294	1
23	Teleskopic lock	Teleskop-Sperre	Teleskoplås delmontering	Teleskoopinen lukko	Skyddsplåtar	574630	1



559290							
Pos	Name	Nahme	Benämning	Nimike	Specifikation	NO	Pcs
1	Screw	Schraube	6-k Skruv hg	Kuusioruuvi	DIN 933 8.8 M8X25 ZN	130740	2
2	Screw	Schraube	6-k Skruv hg	Kuusioruuvi	DIN 933 8.8 M10X25 ZN	130860	2
3	Screw	Schraube	6-k Skruv hg	Kuusioruuvi	DIN 961 10.9 M12X1,5X45 ZN	131006	9
4	Screw	Schraube	6-k Skruv hg	Kuusioruuvi	DIN 933 8.8 M16X35 ZN	131165	8
5	Nut	Muttern	Låsmutter	Lukitusmutteri	DIN 985-8 M8 ZN	131570	2
6	Nut	Muttern	Låsmutter	Lukitusmutteri	DIN 985-8 M10 ZN	131580	6
7	Nut	Muttern	Låsmutter fg.	Lukitusmutteri hienok.	DIN 985-10 M12x1,5 ZN	131611	9
8	Washer	Scheibe	Bricka	Aluslaatta	DIN 125A M8/8.4 ZN	131750	4
9	Washer	Scheibe	Bricka	Aluslaatta	DIN 125A M10/10.5 ZN	131770	6
10	Washer	Scheibe	Bricka	Aluslaatta	DIN 125A M12/13 ZN	131790	18
11	Cup bolts	Flachrundschrabe	Låsskruv	Lukkoruuvi	DIN 603 8.8 M10x200 Z	132698	4
12	Washer	Scheibe	Låsbricka	Lukituslaatta	NORD-LOCK M 16 ZNC	133465	8
13	Bearing	Gleitlager	Glidlager	Liukulaakeri	Ø 50/55 L=50 COB092	140071	2
14	Grease nipple	Smiernippel	Smörjnippa	Voitelunippa	M6x1	140950	1
15	Gearbox	Getriebe	Vinkelväxel	Kulmavaihde	TV-312 H 1:3	528500	1
16	Spacer	Distantz	Shimsplatta	Välilevy		534140	1
17	Drive shaft subassembly	Antriebswelle baugrup	Drivaxel sammanställning	Vetoakseli välikokoonpano		534550	1
18	Cutterbar subassemblies	Mähbalkken Baugrupp	Slätterbalk h. delmontering	Teräpalkki osakokoonpano		559100	1
19	Distanc plate	Distanzplatte	Distansplåt	Välilevy		559246	1
20	Winding guard left	Winkelschutz Links	Lindningsskydd vänster	Kiertomissuoja vasen		559251	1
21	Winding guard	Wickelschutz	Lindningsskydd	Kiertoamissuoja		559252	1
22	Winding guard	Wickelschutz	Lindningsskydd drivaxel	Kiertoamissuoja		559253	1
23	Conditioner frame right	Mähkopframen recht	Krossram höger	Murskainrunko oikea		559285	1
24	Protecting bracket right	Schutstuchträger Rechts	Skyddsfäste höger	Suojapellin kinnike oikea		559288	1

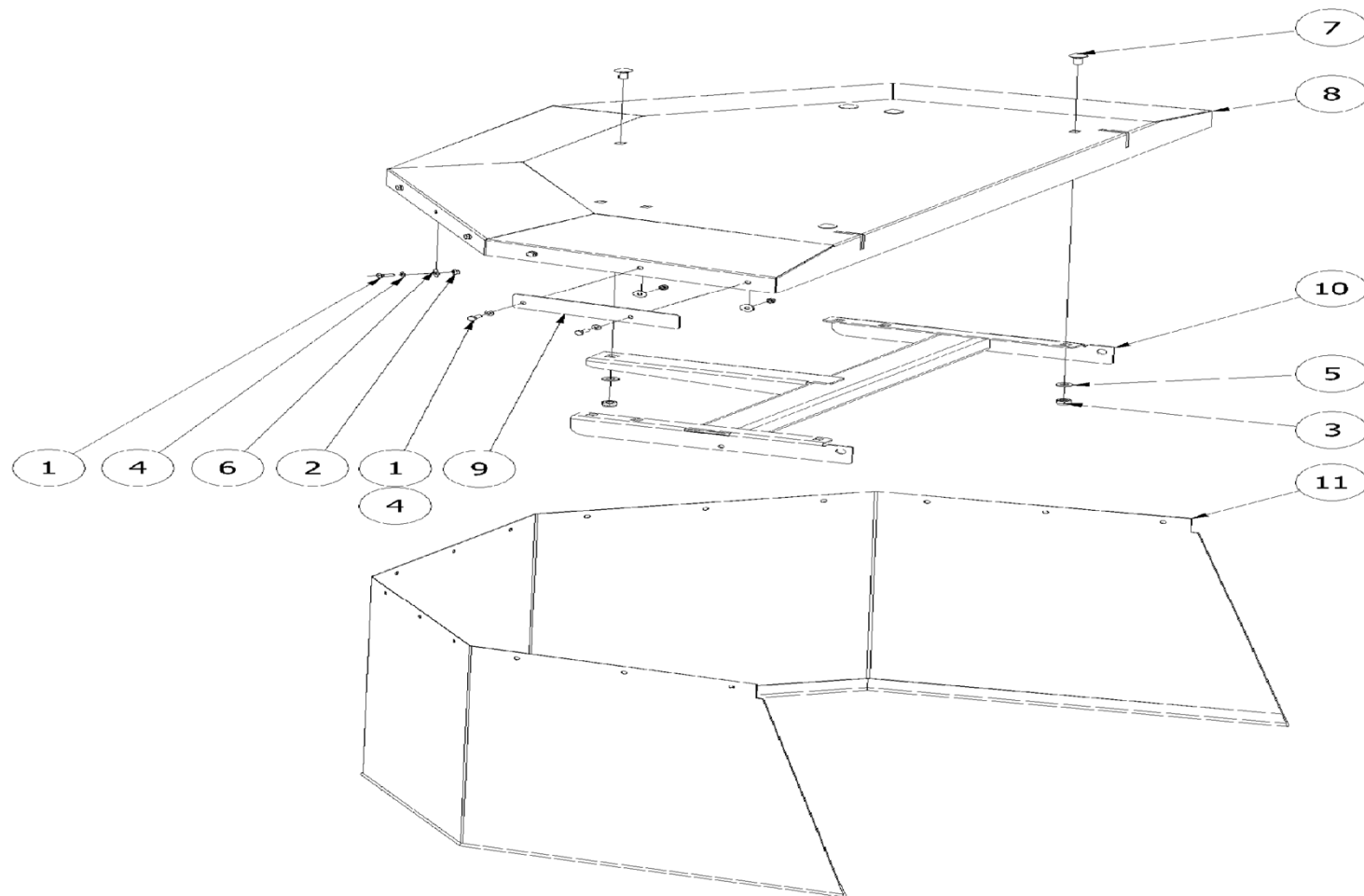


559100							
Pos	Name	Nahme	Benämning	Nimike	Specifikation	NO	Pcs
1	Screw	Schraube	6-k Skruv dg	Kuusioruuvi	DIN 931 8.8 M12X70 ZN	130350	2
2	Nut	Muttern	Låsmutter	Lukitusmutteri	DIN 985-8 M12 ZN	131600	2
3	Nut	Muttern	Låsmutter	Lukitusmutteri	DIN 985-10 M12 ZN	131610	18
4	Washer	Scheibe	Bricka	Aluslaatta	DIN 125A M12/13 ZN	131790	4
5	Washer	Scheibe	Räfflad Tallriksfj.	Lautasjousi	BN 792 Schnorr M10/10,5 ZNC	132200	24
6	Screw	Schraube	6-k Skruv	Kuusioruuvi	DIN 6921 8.8 M8x16 ZN	134210	8
7	Screw	Schraube	6-k Skruv hg	Kuusioruuvi	DIN 6921 8.8 M10X20 ZN WULOC	134220	30
8	Screw	Schraube	I-6 Skruv	6-koloruuvi	DIN 912 12.9 ZN M10X22	135022	18
9	Screw	Schraube	I-6 Skruv	6-koloruuvi	DIN 912 12.9 ZN M10X30	135030	6
10	Drive shaft	Gelenkwelle	Drivknut l=330	Nivelakseli	121.002.047.10	152205	1
11	Cutterbar	Måhbalken	Skärbalk	Teräpalkki	FR-524 524.002.00 2008> 370	155660	1
12	Protection cup	Deckel	Plastlock för ändtallrik	Suojakansi	Ø 127.4 LD Polyeten	505011	2
13	Knifebolt	Messerbolzen	Knivbult	Teränpultti	Ø20mm	505060	18
14	Knife	Messer	Kniv	Terä	112mm Ø20 s=4	505075	18
15	Protection	Schutz	Skydd	Suoja		505121	1
16	Cup	Schutz	Mutter kåpa	Mutterin suojuus	0.420.7046.00	505581	5
17	Ribbed disk	Måhscheibe	Slåttertallrik	Lautanen	ELHO	505600	5
18	Cover wascher	Platte	Täckbricka test	Suojalevy		505653	1
19	Cover wascher	Platte	Täckbricka	Suojalevy		505654	1
20	Conedisc	Måhscheibe	Inre drivtallrik	Päätylautanen	NM 370F	505660	2
21	Conedisc	Måhscheibe	Yttre kontallrik	Päätylautanen		505665	2
22	Stone deflector	Gleitschuh	Glidsko	Liukukenkä		505700	5
23	Stone deflector wide	Gleitschuh breit	Glidsko bred	Liukukenkä leveä		505701	2
24	Stone deflector right	Gleitschuh richt	Glidsko höger	Liukukenkä oikea	Hi-skid	505702	1
25	Stone deflector wide left	Gleitschuh breit links	Glidsko bred vänster	Liukukenkä leveä vasen	Hi-skid	505705	1
26	Hi-skid	Schlitten rechts	Hi-skid höger	Lisäkannatusjalas oikea	HB/HBR/320F-FR	548830	1
27	Hi-skid	Schlitten links	Hi-skid vänster	Lisäkannatusjalas vasen	HB/HBR/320F-FR	548835	1
28	C-bar bracket right	Stützbalken Rechts	Stödbalk höger	Teräpalkintuki oikea		559216	1
29	Distanc plate	Distanzplatte	Distansplåt	Välilevy		559222	1



534550

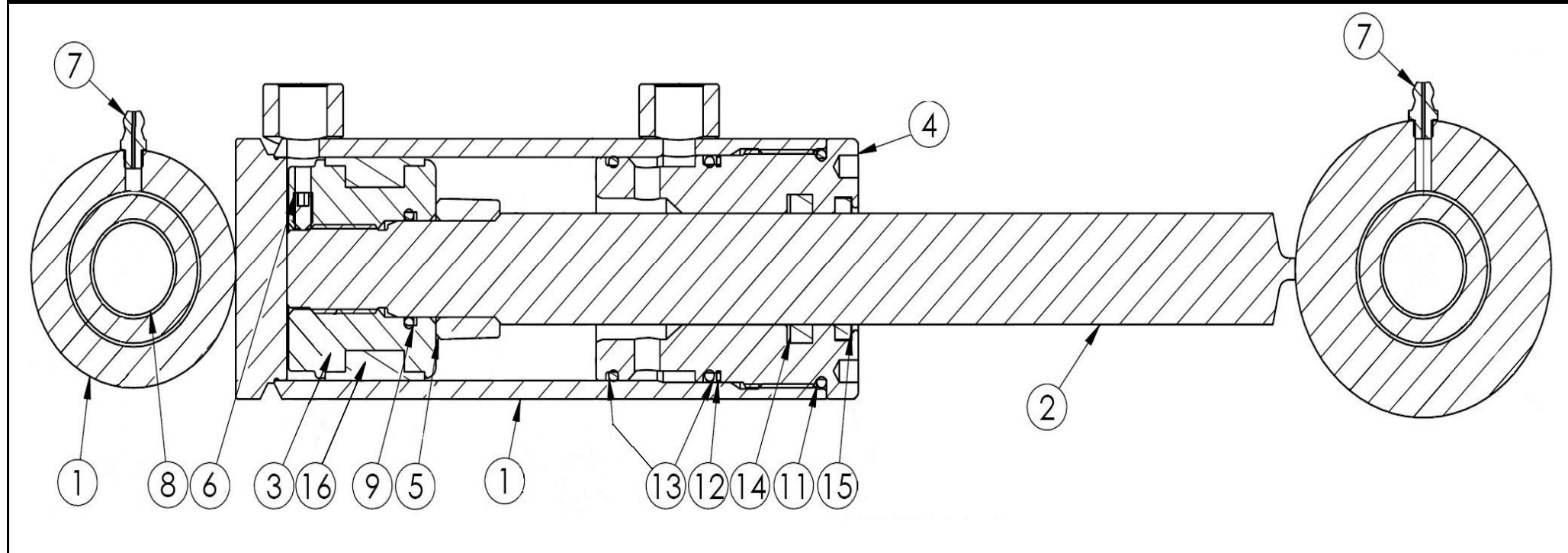
Pos	Name	Nahme	Benämning	Nimike	Specifikation	NO	Pcs
1	Screw	Schraube	6-k Skruv dg	Kuusioruuvi	DIN 931 8.8 M12X70 ZN	130350	4
2	Screw	Schraube	6-k Skruv hg	Kuusioruuvi	DIN 933 8.8 M8X20 ZN	130720	4
3	Nut	Muttern	Låsmutter	Lukitusmutteri	DIN 985-8 M12 ZN	131600	4
4	Washer	Scheibe	Bricka	Aluslaatta	DIN 125A M8/8.4 ZN	131750	12
5	Washer	Scheibe	Bricka	Aluslaatta	DIN 125A M12/13 ZN	131790	8
6	Seeger ring	Sicherüngling	Låsring för axel	Varmistinrengas	DIN 471 35X1,5	132100	2
7	Shims	Ausgleichscheibe	Passbricka	Sovitelaatta	DIN 988 35x45x2	132353	2
8	Spline	Keile	Flatkil	Laattakiila	DIN 6885 A 10X8X55	132970	1
9	Bearing	Lager	Flänslager	Laippalaakeri	UCFC 207	140547	1
10	Hose clips	Slauchschellen	Power clamp - klämmare	Letkuside	ABA 120-130,Fe/gulpass.	147125	1
11	Drive shaft	Gelenkwelle	Drivknut	Nivelakseli	DH7GC000002	152230	1
12	Drive shaft	Welle	Drivaxel ämne	Vetoakseli		534131	1
13	Plate	Platte	Skyddsfäste	Levy		534551	1
14	Distans	Distanz	Mellanbricka	Välilevy		534552	1
15	Shaft cover	Shutz rohr	Skyddsrör ytter ämne	Akselin suoja		534555	1
16	Shaft cover	Shutz rohr	Skyddsrör inner	Akselin suoja		534557	1



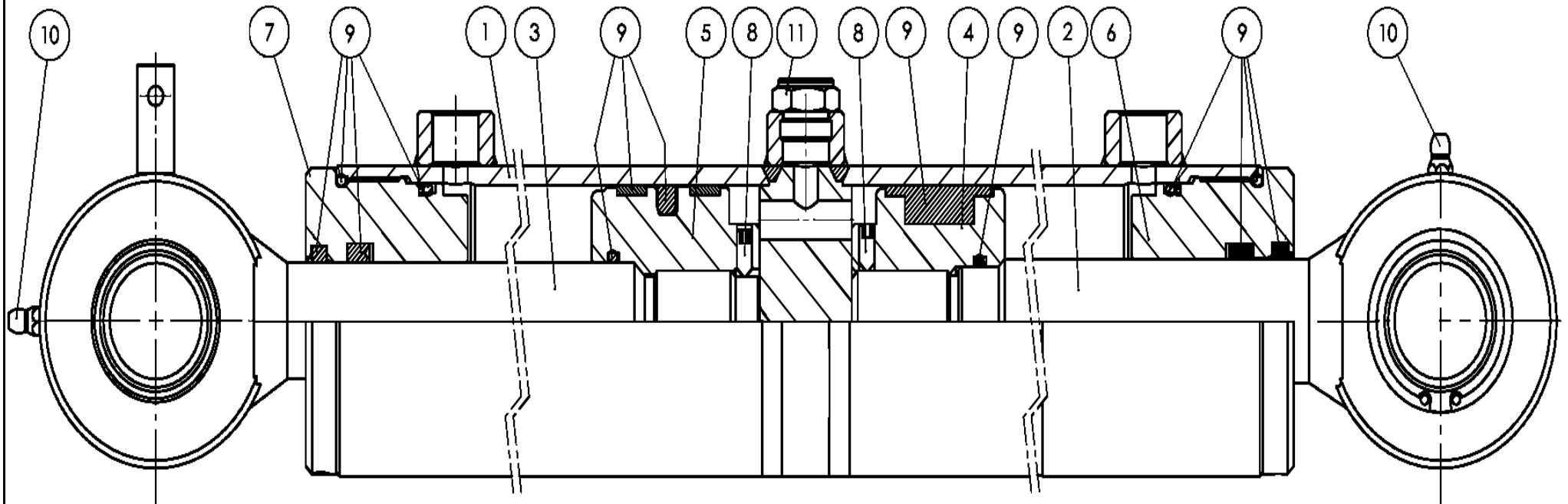
534586

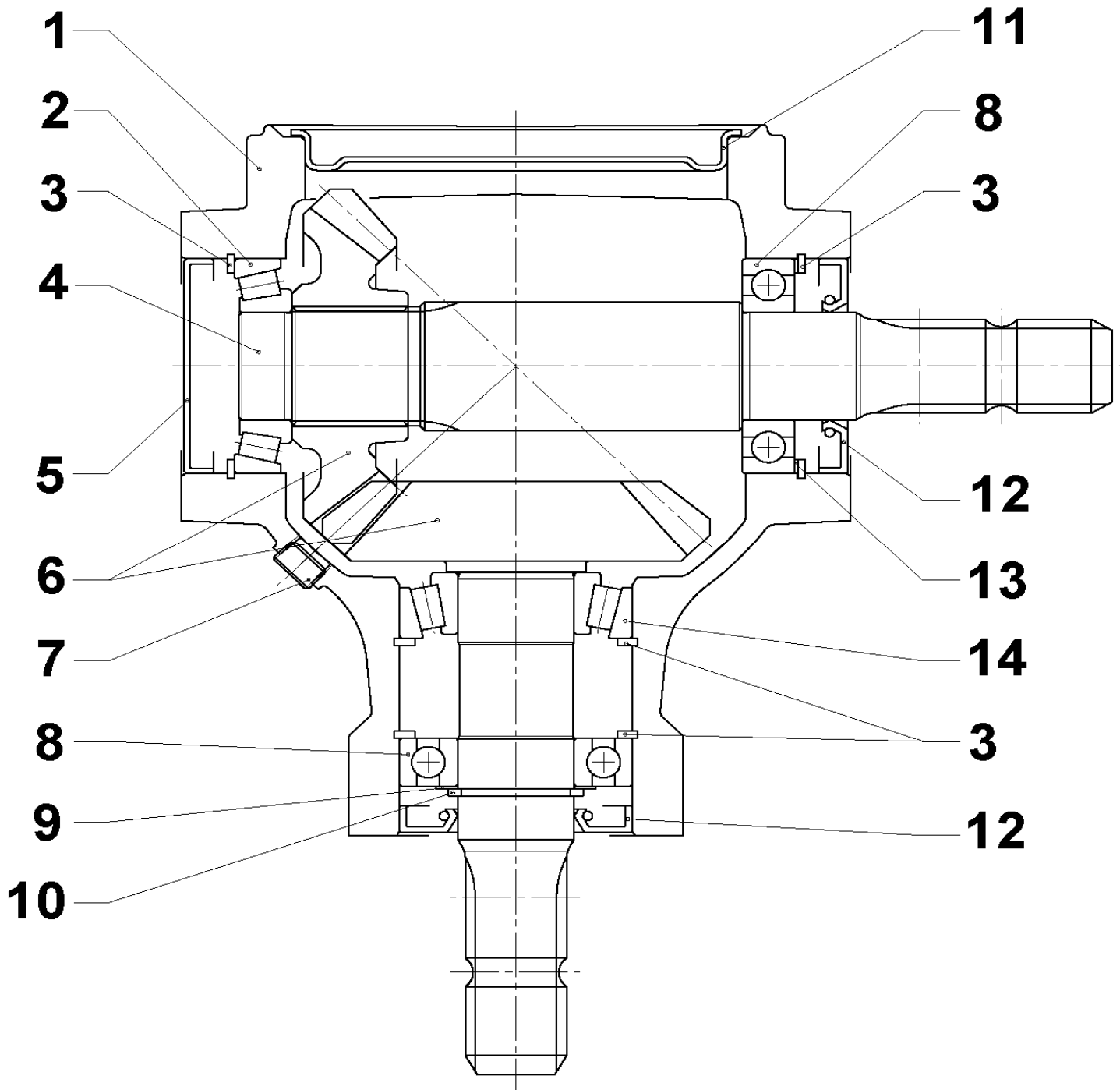
Pos	Name	Nahme	Benämning	Nimike	Specifikation	NO	Pcs
1	Screw	Schraube	6-k Skruv hg	Kuusioruuvi	DIN 933 8.8 M6X16 ZN	130620	15
2	Nut	Muttern	Låsmutter	Lukitusmutteri	DIN 985-8 M6 ZN	131560	15
3	Nut	Muttern	Låsmutter	Lukitusmutteri	DIN 985-8 M10 ZN	131580	5
4	Washer	Scheibe	Bricka	Aluslaatta	DIN 125A M 6/6.4 ZN	131730	15
5	Washer	Scheibe	Bricka	Aluslaatta	DIN 125A M10/10.5 ZN	131770	5
6	Washer	Scheibe	Karosseribricka	Korialuslevy	DIN522A ZN25X6,4X1,25	131974	15
7	Cup bolts	Flachrundschrabe	Låsskruv	Lukkoruuvi	DIN 603/555 8.8 M10X20 (3-4)ZN	132704	5
8	Side cover	Shutz	Sidoskydd övreplåt	Sivusuoja		534502	1
9	Tarpaulin list	Schutz liste	Presenningslist ytter	Suojapeite lista		534520	1
10	Side cover bracket	Shutz befestigung	Sidoskydd ram	Sivusuojan kiinnike		534525	1
11	Side tarpaulin	Seite shutz	Sido presenning	Sivu suojus	L/R	534581	1

146200							
Pos	Name	Nahme	Benämning	Nimike	Specifikation	NO	Pcs
1	Cylinder pipe	Zylinder rohr	Cylinder rör	Sylinteriputki		146201	1
2	Piston rod	Kolbenstange	Kolvstång	Sylinterivarsi		146204	1
3	Piston	Kolben	Kolv	Mäntä		146202	1
4	Guider	Führung	Kolvstångsstyrning	Ohjari		146203	1
5	Bush	Buchse	Dämpnings hylsa	Vaimennusholkki		146206	1
6	Socket set screw	Gewindestifte	Låsskruv	Pidätinruuvi	DIN 914 M6x10	132505	1
7	Grease nipple	Smiernippel	Smörjnippa	Voitelunippa	M6x1	140950	2
8	Radial plain bearing	Radialkugelgelenke	Radiallager	Nivellaakeri	GEEW/LO 25 ES	140627	2
9-16	Seal kit	Dichtungssatz	Tätningsserie	Tiivistesarja		146205	1

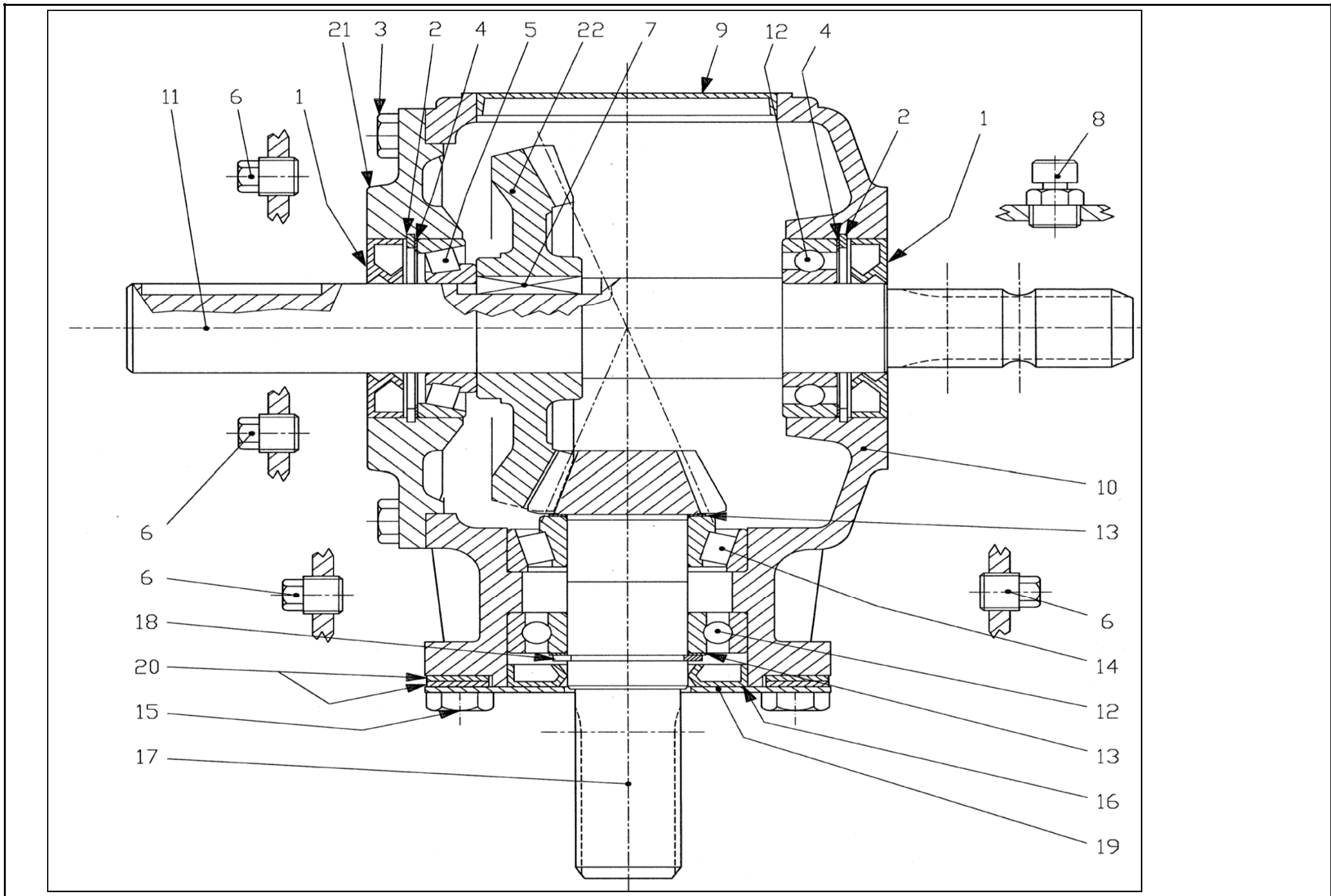


146188							
Pos	Name	Nahme	Benämning	Nimike	Specifikation	NO	Pcs
1	Cylinder pipe	Zylinder rohr	Cylinder rör	Sylinteriputki	Ø 70/30/32x115x455	146192	1
2	Piston rod	Kolbenstange	Kolvstång	Sylinterivarsi	Ø 70/32x455 1078-1648	146189	1
3	Piston rod	Kolbenstange	Kolvstång	Sylinterivarsi	Ø 70/30x115	146194	1
4	Piston	Kolben	Kolv	Mäntä	Ø 70/32	146195	1
5	Piston	Kolben	Kolv	Mäntä	Ø 70/30	146196	1
6	Guider	Führung	Kolvstångsstyrning	Ohjari	Ø 70/32	146197	1
7	Guider	Führung	Kolvstångsstyrning	Ohjari	Ø 70/30	146198	1
8	Socket set screw	Gewindestifte	I-6 stoppskruv	Pidätinruuvi	DIN 914 M6x12	132504	1
9	Seal kit	Dichtungssatz	Tättnings serie	Tiivistesarja	Ø 70/30/32x115x455	146191	1
10	Grease nipple	Smiernippel	Smörjnippa	Voitelunippa	M6x1	140950	2
11	Air plug	Luftnippel	Luftnippel	Ilmanippa	3/8" GAS	143327	1

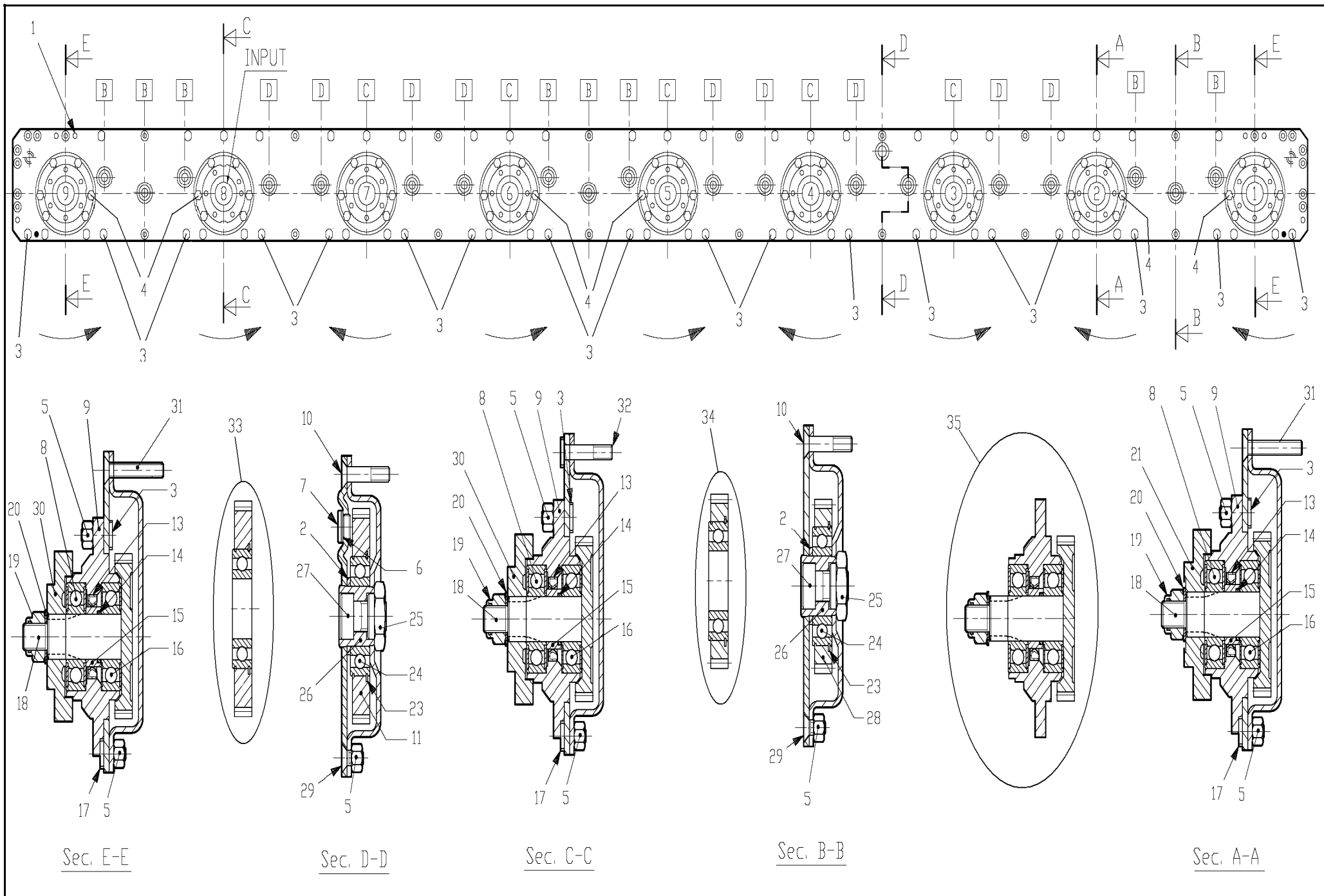




153130						1000 rpm.	
Pos	Name	Nahme	Benämning	Nimike	Specifikation	NO	Pcs
1	Casing	Gehäuse	Växelhus	Kotelo	290270018	153131	1
2	Bearing	Lager	Rullager	Laakeri	30308	140418	1
3	Seeger ring	Sicherüంగring	Låsring för hål	Varmistinrengas	DIN 472 80x2,5	132164	4
4	Shaft	Welle	Axel	Akseli	295034019	153135	1
5	Cap	Schutz	Lock	Kansi	372005000	153102	1
6	Gear	Zahnrad	Kugghjulspär	Rataspari	448100711 1000 RPM	153136	1
7	Plug	Propfen	Plugg	Tulppa	3/8 GAS	143321	4
8	Bearing	Lager	Kullager	Laakeri	6208	140280	2
9	Shims kit	Ausgleichscheibe satz	Passbricka serie	Sovitelaatta sarja	340E040000 (40,2x54,8x0,1-1)	153152	1
10	Seeger ring	Sicherüంగring	Låsring för axel	Varmistinrengas	DIN 471 40X2,5	132115	1
11	Cap	Schutz	Lock	Kansi	298614500	153132	1
12	Oil seal	Öl dichtung	Axeltätning=>528522	Öljytiiviste	Ø40/80x10	144933	2
13	Shims kit	Ausgleichscheibe satz	Passbricka serie	Sovitelaatta sarja	340I08000 (69,3x79,7x0,1-0,8)	153155	1
14	Bearing	Lager	Rullager	Laakeri	32208	140428	1



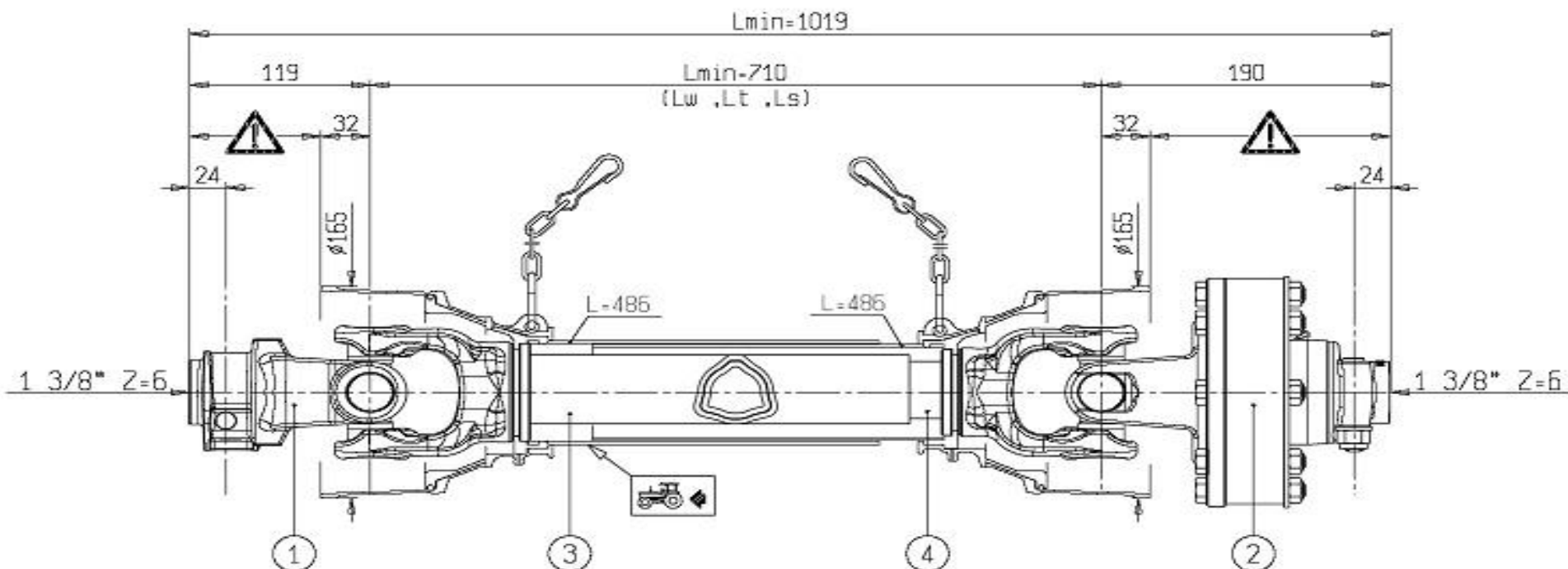
528500							
Pos	Name	Nahme	Benämning	Nimike	Specifikation	NO	Pcs
1	Oil seal	Ol dichtung	Axeltätning	Oljytiiviste	40x80x12	528523	2
2	Seeger ring	Sicherüingring	Låsring för hål	Varmistinrengas	DIN 472 80x2,5	132164	2
3	Screw	Schraube	6-k Skruv hg	Kuusioruuvi	DIN 933 8.8 M10X25 ZN	130860	8
4	Shim	Ausgleichsheibe	Shim	Säätölevy	79,9	528515	2
5	Bearing	Lager	Rullager	Laakeri	30208	140408	1
6	Plug	Propfen	Plugg	Tulppa	3/8GAS	518508	4
7	Key	Keil	Kil	Kiila	B 12x8x30	518503	1
8	Oil filler plug	Ölnachfullstopfen	Luftnippel med bakslag	Öljytulppa takaiskulla	3/8 GAS	143319	1
9	Cap	Deckel	Lock	Kansi	100x10	528521	1
10	Casing	Gehäuse	Hus	Kotelo		528501	1
11	Shaft	Welle	Axel	Akseli	1 3/8	528506	1
12	Bearing	Lager	Kullager	Laakeri	6208	140280	2
13	Shim	Ausgleichsheibe	Shim	Säätölevy	51,5	528507	2
14	Bearing	Lager	Rullager	Laakeri	32208	140428	1
15	Screw	Schraube	6-k Skruv hg	Kuusioruuvi	DIN 933 8.8 M12X25 ZN	130970	4
16	Oil seal viton	Ol dichtung Viton	Axeltätning viton	Oljytiiviste viton	40x80x10	528522	1
17	Pinion shaft	Welle mit zahnrad	Pinionaxel	Hammaspyöräakseli	Z12=M4.58	528517	1
18	Snap ring	Sicherung ring	Låsring	Lukitusrengas	40 UNI7436	528513	1
19	Cap	Deckel	Lock	Kansi		528518	1
20	Wacher	Scheibe	Bricka	Aluslaatta	13x24x2,5	528210	8
21	Cap	Deckel	Lock	Kansi		528516	1
22	Crown wheel	Zahnrad	Kugghjul	Hammaspyörä	Z=36 M4.58	528502	1



155660							
Pos	Name	Nahme	Benämning	Nimike	Kvalitet	NO	Pcs
1	Spring pin	Spannhülsen	Rörsprint	Jousisokka	8.4.5.01205 DIN 1481 10x12	508511	2
2	Spacer	Buchse	Distans	Väliholkki	0.404.7105.00 40.3x51.3x3	508520	19
3	Bolt	Bolzen	Bult	Pultti	0.404.7101.00/ M10x30	508529	66
4	Bolt	Bolzen	Bult	Pultti	0.404.7132.00/ M10x30 DCRT	508534	6
5	Nut	Muttern	Mutter	Mutteri	8.2.1.01528/M10 DCRT320	508523	121
6	Seal	Dichtung	Packning	Tiiviste	8.3.0.01353/17x22x1.5	508522	2
7	Male Plug	Propfen	Plugg	Tulppa	BSP 3/8" 0.404.7131.00	143314	2
8	Bearing	Lager	Kullager	Laakeri	6306 2RS/C3	140366	9
9	Bearinghousing	Lagergehäuse	Lagerhus	Laakeripesä	0.505.1301.00	517497	9
10	Counter screw	Senkschrauben	I-6 Skruv sänkt	6-koloruuvi uppok.	DIN 7991 10.9 M10x30 ZN	131333	26
11	Gear	Zahnrad	Kugghjul	Hammaspyörä	0.505.6002.00 Z45 M3	517505	10
12	Cutterbed+cover	Gehäuse	Lock+botten	Kansi+pohja	2.524.0702.00 370	155661	1
13	Oil seal	Öldichtung	Oljetätning	Öljytiiviste	8.7.3.00044 / 40x56x8	508505	9
14	O-ring	O-ring	O-ring	O-rengas	8.7.6.01244 OR-3112	508507	9
15	Spacer	Buchse	Distans	Väliholkki	0.505.7100.00	517530	9
16	Bearing	Lager	Kullager	Laakeri	6306 ZZ/C3	140365	9
17	Bolt	Bolzen	Bult	Pultti	0.404.7112.00/ M10X19	508530	18
18	Gear+shaft	Zahnrad+welle	Kugghjul med axel	Hammaspyörä+akseli	0.523.5000.00 Z34 M3	155540	9
19	Locknut	Muttern	Låsmutter	Lukitusmutteri	M18 H16.8 (8.2.6.00542)	508501	9
20	Wascher	Scheibe	Fjäderbricka	Jousilaatta	35.5x18.3x2 (8.5.5.01242)	508502	9
21	Disk hub	Mähscheibe befestigung	Tallrikscentrum drivning	Kinnitys laippa	0.523.7001.00 >2008 (500 serie)	155560	1
22	Spacer	Buchse	Distans	Väliholkki	Ø 12/20x15 0.404.7137.00	508531	9
23	Snap ring	Sicherung ring	Låsring	Lukkorengas	0.505.7101.00	517528	19
24	Bearing	Lager	Kullager	Laakeri	6208 N/C3	140286	19
25	Nut	Muttern	Mutter	Mutteri	0.465.7050.00	517527	19
26	Spacer	Zwischenbusche	Bussning	Väliholkki	0.465.7049.00	517529	19
27	Bolt	Bolzen	Bult	Pultti	0.404.7107.00/ M20x30	508510	19
28	Gear	Zahnrad	Kugghjul	Hammaspyörä	0.505.6001.00 Z36 M3	517515	9
29	Counter screw	Senkschrauben	I-6 Skruv sänkt	6-koloruuvi uppok.	DIN 7991 10.9 M10X20 ZN	131320	8
30	Disk hub	Mähscheibe befestigung	Tallrikscentrum	Kinnitys laippa	0.523.7000.00 >2008 (500 serie)	155550	8
31	Counter screw	Senkschrauben	I-6 Skruv sänkt	6-koloruuvi uppok.	DIN 7991 10.9 M10X55 ZN	131338	2
32	Bolt	Bolzen	Bult	Pultti	0.404.7102.00/ M10x52	508527	7
33	Gear with bearing	Zahnrad mit lager	Kugghjul med lager	Hammasp. Laakereineen	9.505.501.00 Z45 M3	517506	10
34	Gear with bearing	Zahnrad mit lager	Kugghjul med lager	Hammasp. Laakereineen	9.505.502.00 Z36 M3	517516	9
35	Bearinghousing Complete	Lagergehäuse vollständig	Tallriks drivenhet	Lautasen vetoyksikkö	ELHO 2008>	517498	9

115602

Pos	Name	Nahme	Benämning	Nimike	Kvalitet	NO	Pcs
	PTO shaft	Gelenkwellen	Sekundäraxel	Nivelakseli	71R6071CE0071A2 (1450Nm)	115602	1



ATTENZIONE !

LE PARTI IDENTIFICATE CON SONO SCOPERTE. DEVONO SEMPRE AVERE LE PROTEZIONI INTEGRATIVE. LA BONDIOLO & PAVESI DECLINA OGNI RESPONSABILITÀ IN CASO DI INOSSERVAENZA.

Proposta commerciale

1	CODE CODE 007	LATO TRATTORE TRACTOR SIDE	LATO MACCHINA IMPLEMENT SIDE	TIPO-TYPE 1R6	CLIENTE / CUSTOMER 3800550 ELHO	RIF. CLIENTE / CUSTOMER REF.	
2	CODE CODE 1A2 FNT34 1450 Nm			DATA / DATE 19/5/2008	DESIGNATO / DESIGNED BY F. Sacconi	TIPO DI MACCHINA / TYPE OF IMPLEMENT	
3	L=540	30,2 91,4	30,2 91,4	LUNGEZZA MAX IN LAVORO MAX WORKING LENGTH Lw=960	STUDIO / DESIGN	ORIGINE / ORIGIN	
4	L=540	VELOCITÀ MAX MAX SPEED 540 min ⁻¹	M max 2900 Nm	LUNGEZZA MAX TEMPORANEA MAX TEMPORARY LENGTH Lt=1043	NOTE / NOTES	CODE / CODE 71R6071CE0071A2	
				LUNGEZZA MAX NON IN ROTAZIONE MAX LENGTH AT STANDSTILL Ls=1085			

ELHO do not distribute Bondioli parts. Please contact your local Bondioli distributor.

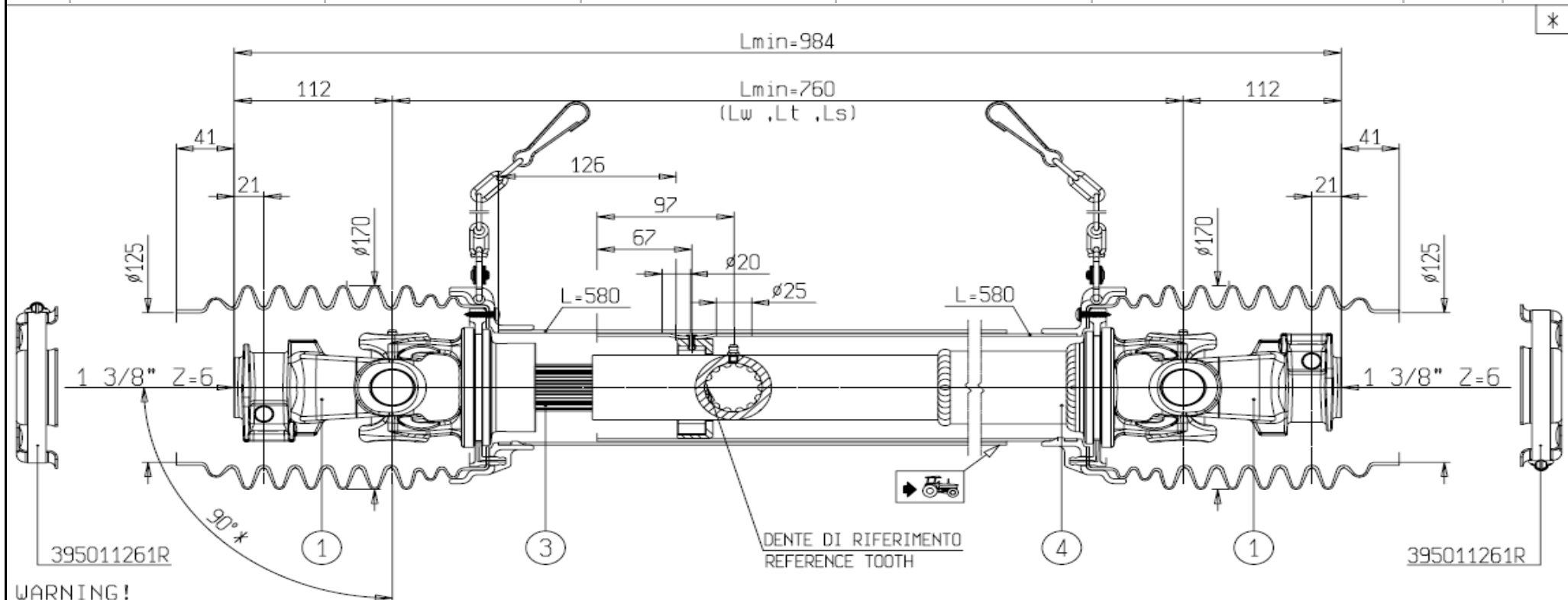
ELHO vermittelt nicht Bondioli Ersatzteile. Bitte wenden Sie sich an Ihre Bondioli Händler.

ELHO tillhandahåller ej Bondioli reservdelar. Vänligen kontakta er Bondioli importör.


ELHO ej varastoi Bondioli varaosia. Bondioli varaosat hoitaa Suomessa Kojaltek Oy.

152097

Pos	Name	Nahme	Benämning	Nimike	Kvalitet	NO	Pcs
	PTO drive shaft	Gelenkwelle	Sekundäraxel	Toisioakseli	DS6S076FX007002	152097	1



WARNING!

SECTIONS  OF THE ASSEMBLY MARKED ARE NOT SHIELDED AND MUST BE SHIELDED BY AN INTERACTIVE GUARDING SYSTEM. BONDIOLI & PAVESI DECLINES RESPONSIBILITY IF PROPER GUARDS ARE NOT PROVIDED OR MAINTAINED.

* Angolo max statico

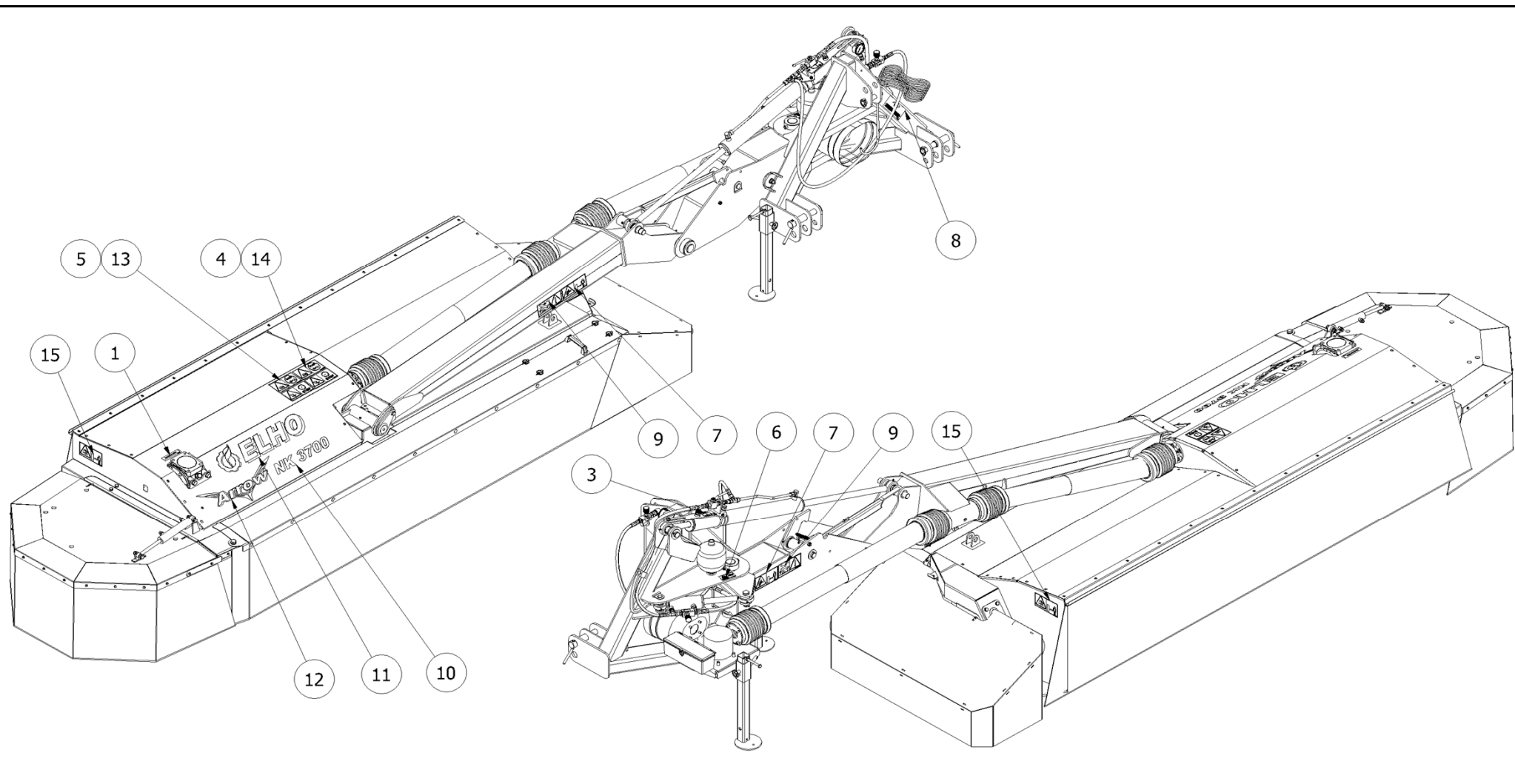
1	CODICE CODE 007	LATO TRATTORE TRACTOR SIDE	LATO MACCHINA IMPLEMENT SIDE	TIPO-TYPE SFT-S6	CLIENTE / CUSTOMER 3800550 OY EL-HO Ab	RIF. CLIENTE / CUSTOMER REF.	
2	CODICE CODE			DATA / DATE 29/8/2013	DISEGNATO / DESIGNED BY M. Bonetti	TIPO DI MACCHINA / TYPE OF IMPLEMENT	
3	 L=650	30,2 79,4	30,2 79,4	LUNGEZZA MAX IN LAVORO MAX WORKING LENGTH Lw=1230	STUDIO / DESIGN	ORIGINE / ORIGIN DS6S076FX007001	
4	 L=332	VELOCITA' MAX MAX SPEED 540 min ⁻¹	M max 3000 Nm	LUNGEZZA MAX TEMPORANEA MAX TEMPORARY LENGTH Lt=1230	NOTE / NOTES SPECIALE PER FORNITURA FONDELLI E FASCETTE; STAMPIGLIATURA TRATTORINO		
				LUNGEZZA MAX NON IN ROTAZIONE MAX LENGTH AT STANDSTILL Ls=1230			REV. 0


ELHO do not distribute Bondioli parts. Please contact your local Bondioli distributor.

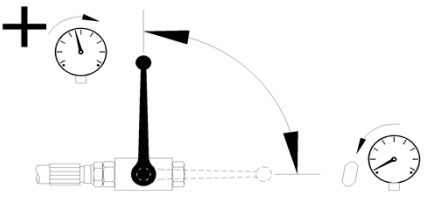
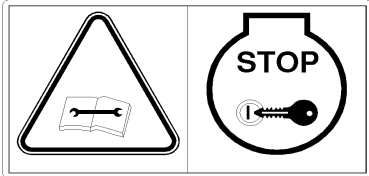
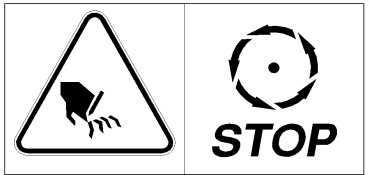
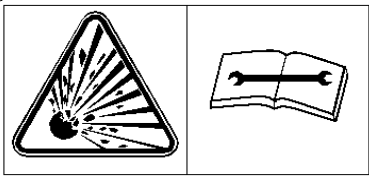
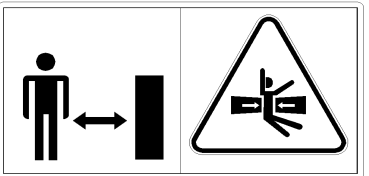

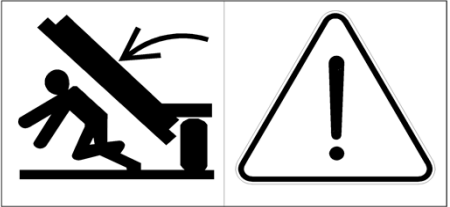
ELHO vermittelt nicht Bondioli Ersatzteile. Bitte wenden Sie sich an Ihre Bondioli Händler.

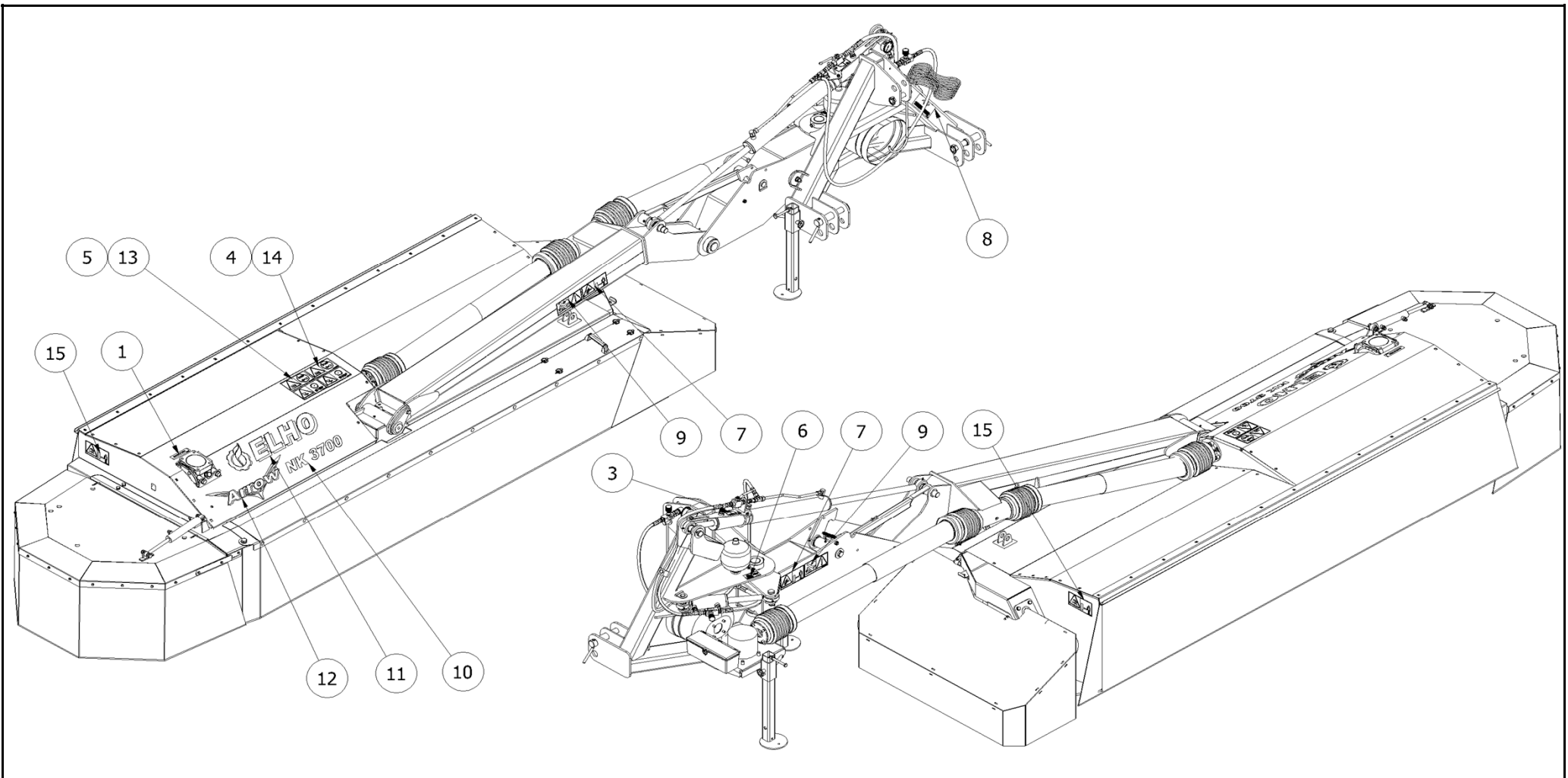
ELHO tillhandahåller ej Bondioli reservdelar. Vänligen kontakta er Bondioli importör.


ELHO ej varastoi Bondioli varaosia. Bondioli varaosat hoitaa Suomessa Kojaltek Oy.


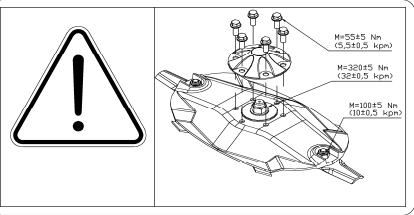
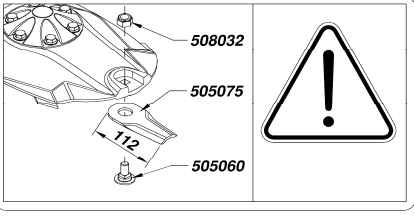
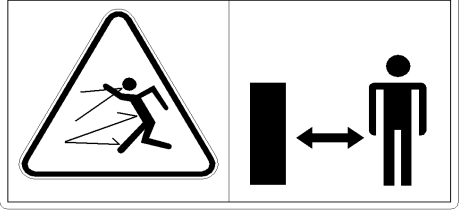


1	<div style="background-color: #f0f0f0; padding: 10px; border-radius: 10px;"> <p style="font-size: 24px; margin: 0;">Neste Gear EP 80W90</p> <p style="font-size: 18px; margin: 5px 0 0 20px;">neste oil</p> </div>	149011	1
2		149014	8

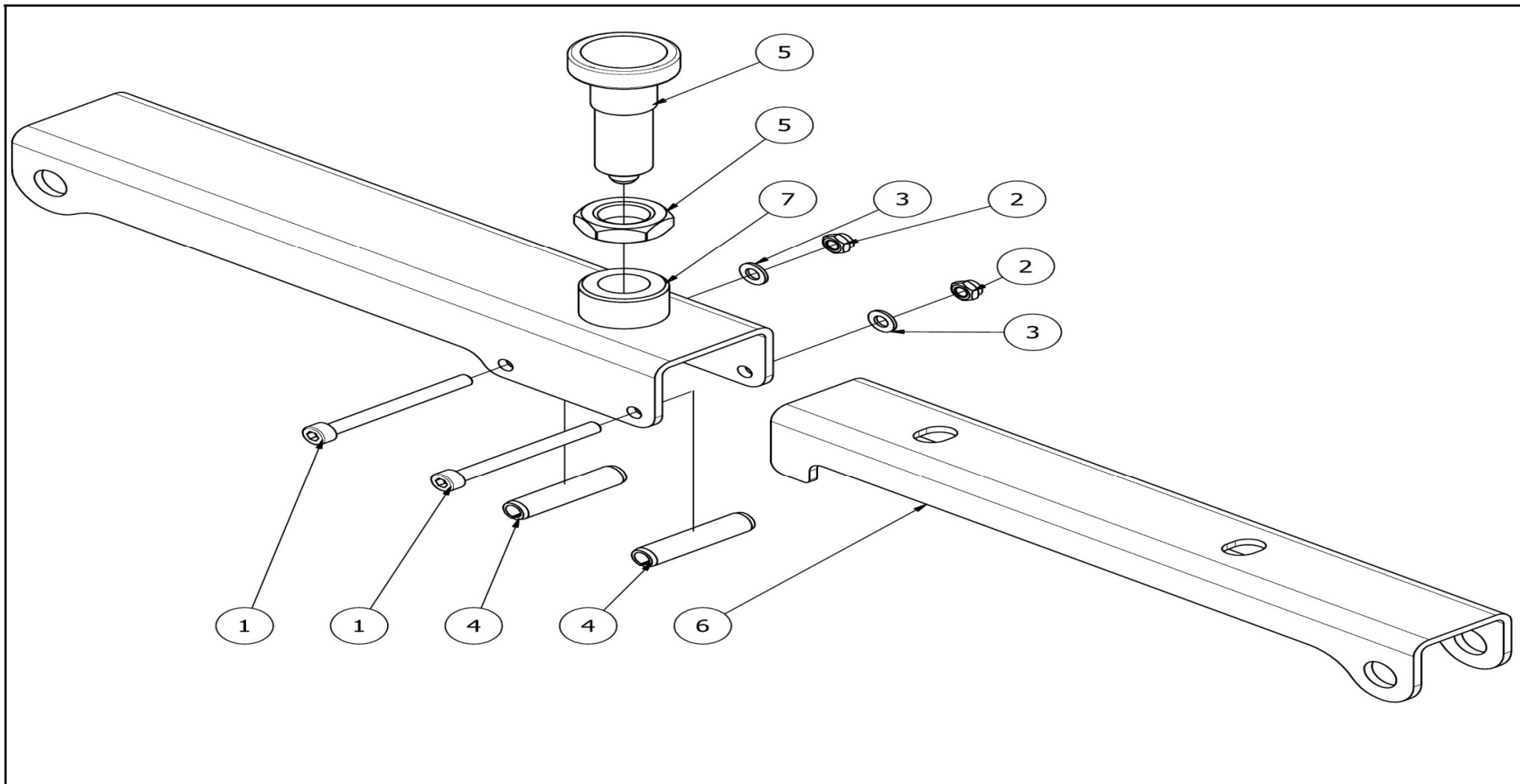
3			149099	1
4		<p>Warning remove key Zündschlüsselwarnung Varning stoppa maskinen ta ur nyckeln Varoitus pysäytä kone poista avain</p>	508650	1
5			508648	1
6			149110	1
7		<p>Warning dangerous area Gefarbereichswarnung Varning för farligt område Varoitus varallinen alue</p>	149112	2
8	 <p>TARKISTA NIVELAKSELIN PITUUS JA PIDÄ SEN LIUKUPROFIILIT HYVIN RASVATTUNA. KONTROLLERA KRAFTÖVERFÖRINGSAXELNS LÅNGD OCH HÅLL DESS PROFILER VÄLSMORDA CHECK THE PTO SHAFT LENGTH AND HOLD THEIR PROFILES WELL LUBRICATED ÜBERPRÜFEN SIE DIE GELENKWELLENLÄNGE UND HALTEN DAS PROFIL GUT GESCHMIERT</p> <p>ELHO nr:149150</p>	<p>P.T.O. Speed Zapfwellengeschwindigkeit Rotationshastighet för kraftöverföring Voimansiirron pyörimisnopeus</p>	149150	1
9			149155	2



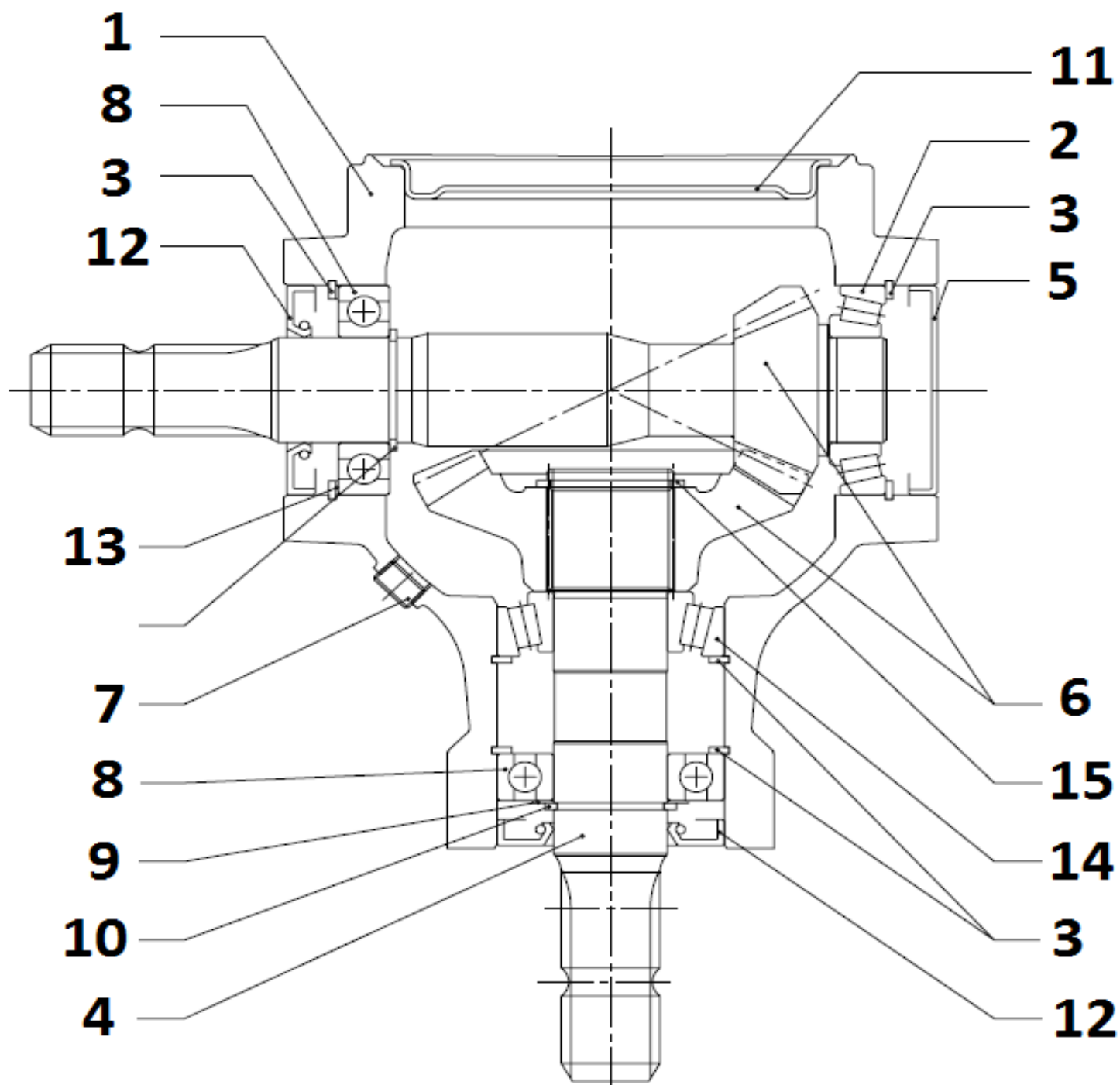
<p>10</p>	<h1>NK 3700</h1>	<p>149217</p>	<p>1</p>
<p>11</p>	 <h1>ELHO</h1>	<p>149555</p>	<p>1</p>

12		149570	1
13		149103	1
14		149104	1
15		508652	1

Warning dangerous area
 Gefarbereichswarnung
 Varning för farligt område
 Varoitus varallinen alue



574630							
Pos	Name	Nahme	Benämning	Nimike	Specifikation	NO	Pcs
1	Screw	Schraube	I-6 Skruv	6-koloruuvi	DIN 912 8.8 M5X55 ZN	131317	2
2	Nut	Muttern	Låsmutter	Lukitusmutteri	DIN 985-8 M5 ZN	131550	2
3	Washer	Scheibe	Bricka	Aluslaatta	DIN 125A M 5/5.3 ZN	131710	2
4	Spring pin	Spannhülsen	Rörsprint	Jousisokka	DIN 1481 8X40 ZN	132815	2
5	Adjustingbolt	Spannsraube	Inställningsbult rostfri	Säätötappi	M16x1,5 (GN613 NI 8)	157031	1
6	Lock profile	Schloss-Profil	Innerlåsprofil	Lukitus tuki	Arrow 3700 HB	574809	1
7	Telescopic profile	Teleskop-Profil	Ytterteleskop	Teleskoppinen tuki	Arrow 3700 HB	574821	1



153140						540 rpm.	
Pos	Name	Nahme	Benämning	Nimike	Specifikation	NO	Pcs
1	Casing	Gehäuse	Växelhus	Kotelo	290270018	153131	1
2	Bearing	Lager	Rullager	Laakeri	30308	140418	1
3	Seeger ring	Sicherüంగring	Låsring för hål	Varmistinrengas	DIN 472 80x2,5	132164	4
4	Shaft	Welle	Axel	Akseli	295034030 1-3/8" z6	153138	1
5	Cap	Schutz	Lock	Kansi	372005000	153102	1
6	Gear	Zahnrad	Kugghjulspär	Rataspari	448052605 540 RPM	153136	1
7	Plug	Propfen	Plugg	Tulppa	3/8 GAS	143321	4
8	Bearing	Lager	Kullager	Laakeri	6208	140280	2
9	Shims kit	Ausgleichscheibe satz	Passbricka serie	Sovitelaatta sarja	340E040000 (40,2x54,8x0,1-1)	153152	1
10	Seeger ring	Sicherüಂಗring	Låsring för axel	Varmistinrengas	DIN 471 40X2,5	132115	1
11	Cap	Schutz	Lock	Kansi	298614500	153132	1
12	Oil seal	Öl dichtung	Axeltätning=>528522	Öljytiiviste	Ø40/80x10	144933	2
13	Shims kit	Ausgleichscheibe satz	Passbricka serie	Sovitelaatta sarja	340I08000 (69,3x79,7x0,1-0,8)	153155	1
14	Bearing	Lager	Rullager	Laakeri	32208	140428	1
15	Seeger ring	Sicherüಂಗring	Låsring för axel	Varmistinrengas	DIN 471 45X2,5	132122	1
 <p style="text-align: center; font-size: 24pt; font-weight: bold;">540</p> <p>TARKISTA NIVELAKSELIN PITUUS JA PIDÄ SEN LIUKUPROFIILIT HYVIN RASVATTUNA KONTROLLERA KRAFTÖVERFÖRINGSAXELNS LÄNGD OCH HÅLL DESS PROFILER VÄLSMORDA CHECK THE PTO SHAFT LENGTH AND HOLD THEIR PROFILES WELL LUBRICATED ÜBERPRÜFEN SIE DIE GELENKWELLENLÄNGE UND HALTEN DAS PROFIL GUT GESCHMIERT</p> <p style="text-align: right; font-size: 8pt;">ELHO nr.508653</p>						508653	1