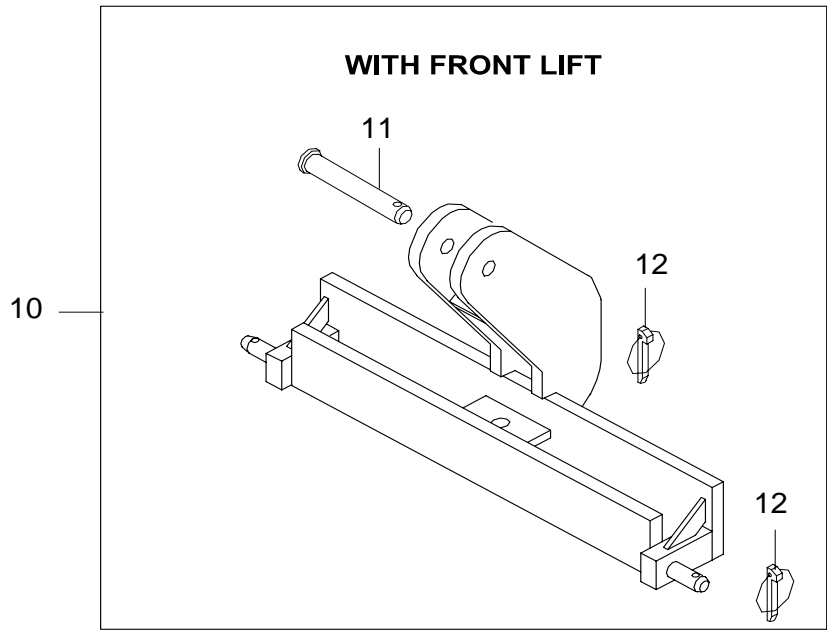
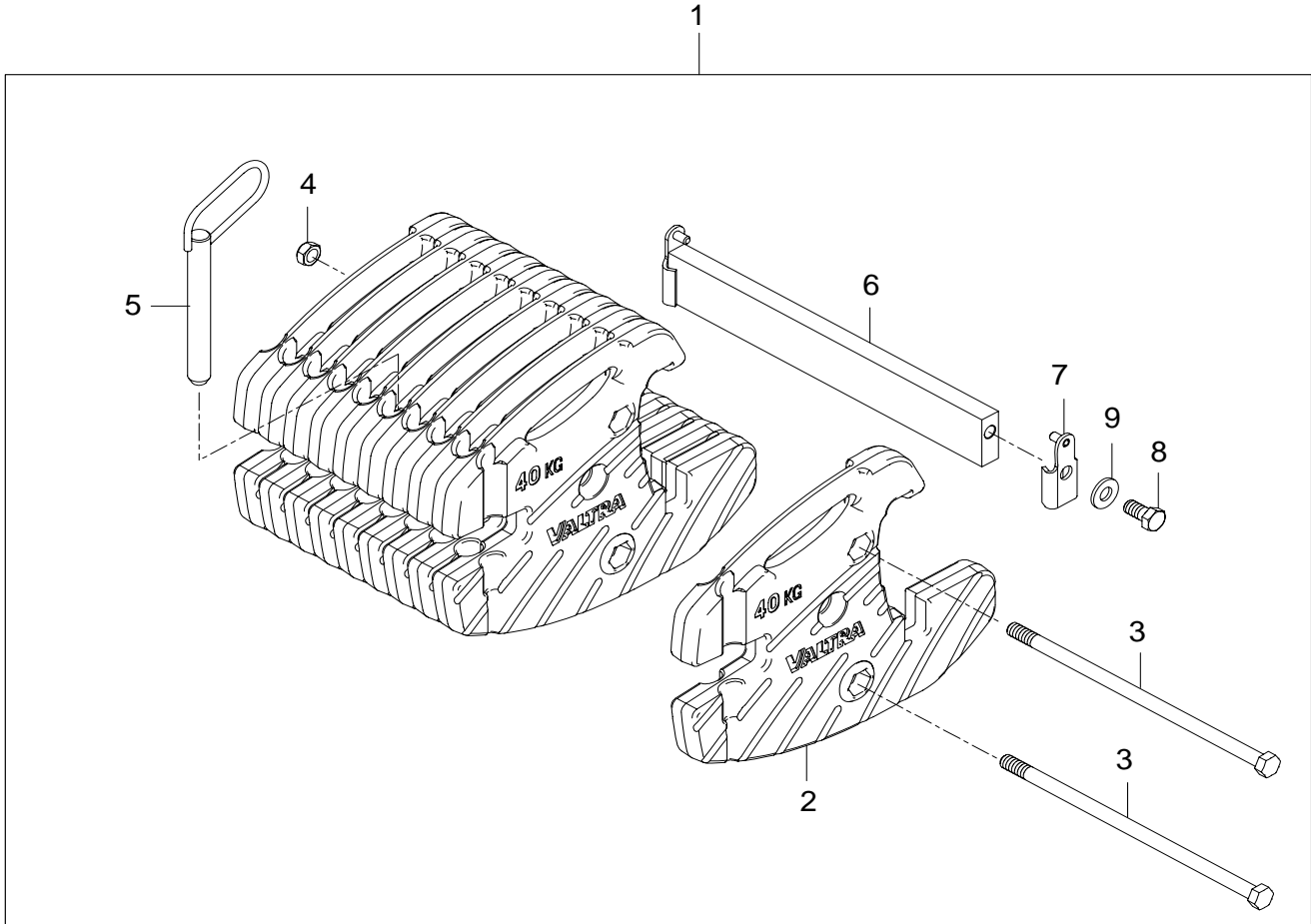
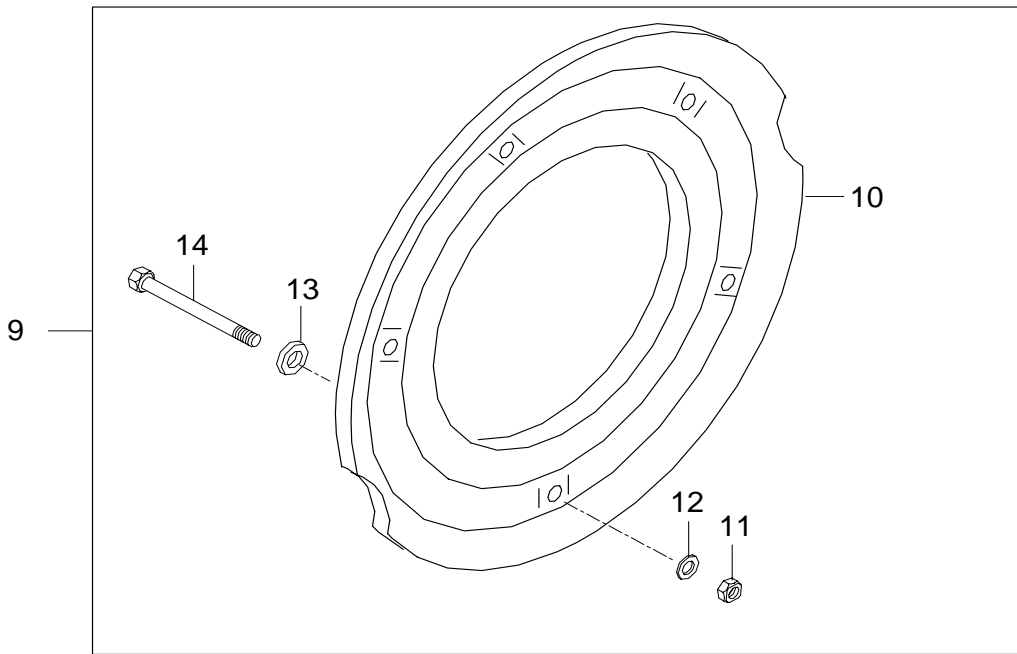
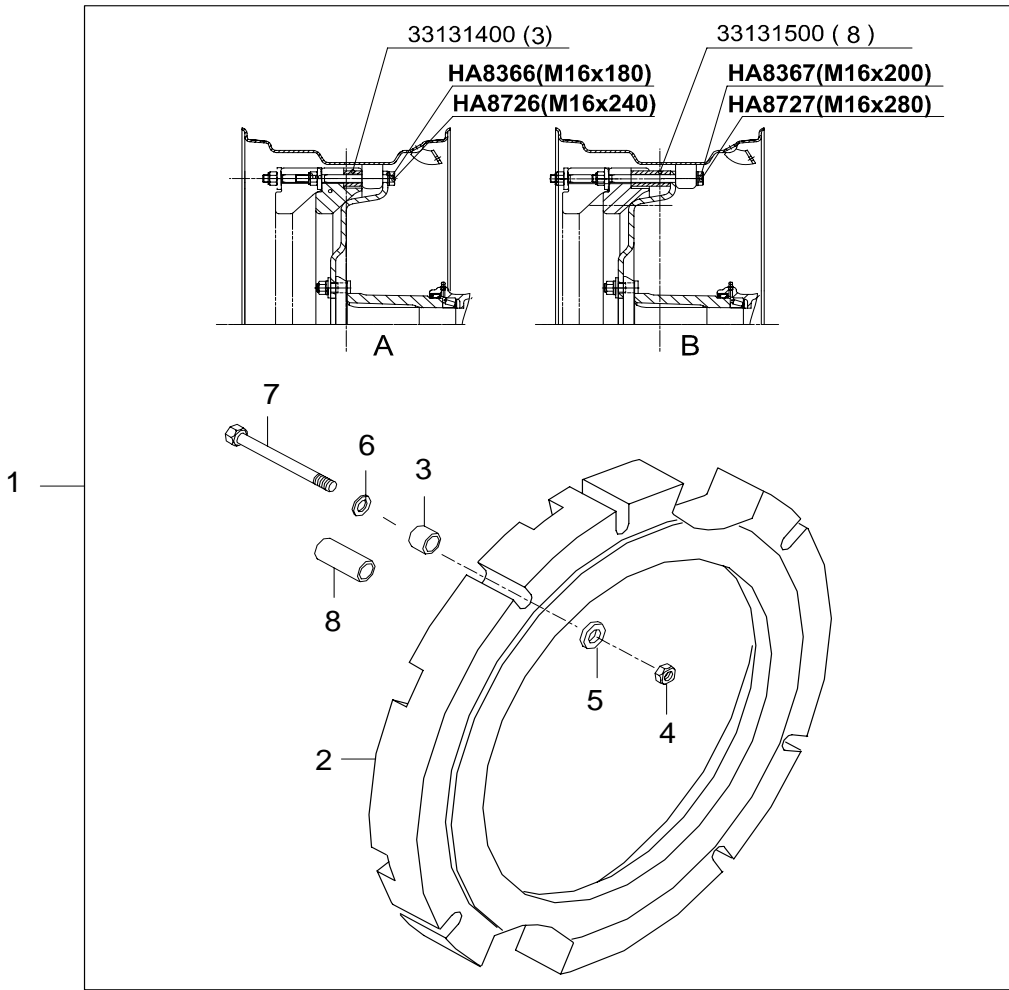


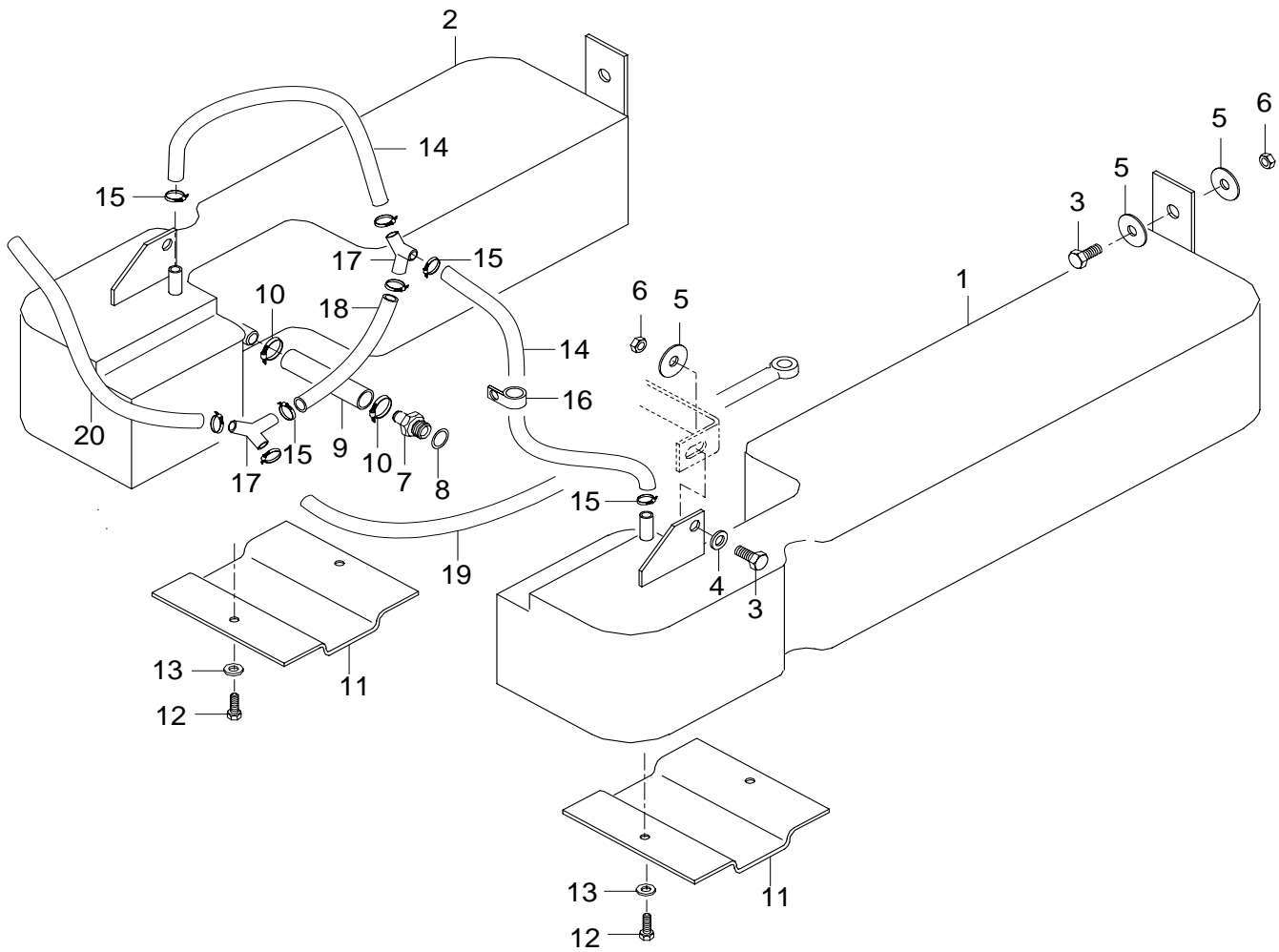
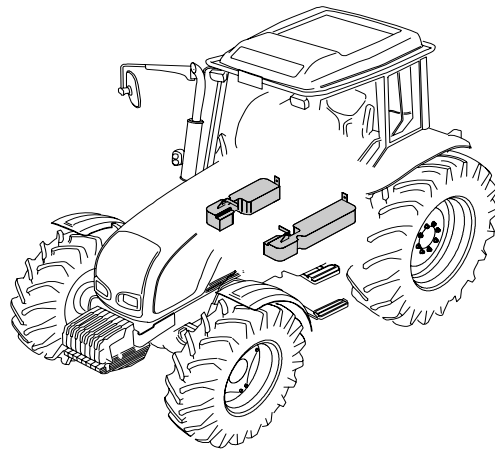
LISÄPAINOT (LISÄVARUSTE)	TILLÄGGSVIKTER (EXTRA UTRUSTNING)	BALLAST WEIGHTS (OPTIONAL EQUIPMENT)	EXTRAGEWICHTE (EXTRAZUBEHÖR)	MASSES D'ALOURDISSEMENT (EQUIPEMENT OPTIONNE)	79-01 18.1.2008 A72, A82, A92, A72L, A82L, A92L
-----------------------------	--------------------------------------	---	---------------------------------	---	--



LISÄPAINOT (LISÄVARUSTE)	TILLÄGGSVIKTER (EXTRA UTRUSTNING)	BALLAST WEIGHTS (OPTIONAL EQUIPMENT)	EXTRAGEWICHTE (EXTRAZUBEHÖR)	MASSES D'ALOURDISSEMENT (EQUIPEMENT OPTIONNE)	79-03 18.1.2008 A72, A82, A92, A72L, A82L, A92L
-----------------------------	--------------------------------------	---	---------------------------------	---	--



LISÄPOLTTOAINE-SÄILIÖ (LISÄVARUSTE)	EXTRA BRÄNSLETÄNK (EXTRA UTRUSTNING)	EXTRA FUEL TANK (OPTIONAL EQUIPMENT)	ZUSATZKRAFTSTOFFTAN K (EXTRAZUBEHÖR)	RESERVOIR DE CARBURANT SUPPLEMENTAIRE (EQUIP. OPT.)	79-05 18.1.2008 A72, A82, A92, A72L, A82L, A92L
--	---	---	---	--	--



POLTOAINE SIVILÄ
(LISÄVARUSTE)

BRÄNSLESIL (EXTRA
UTRUSTNING)

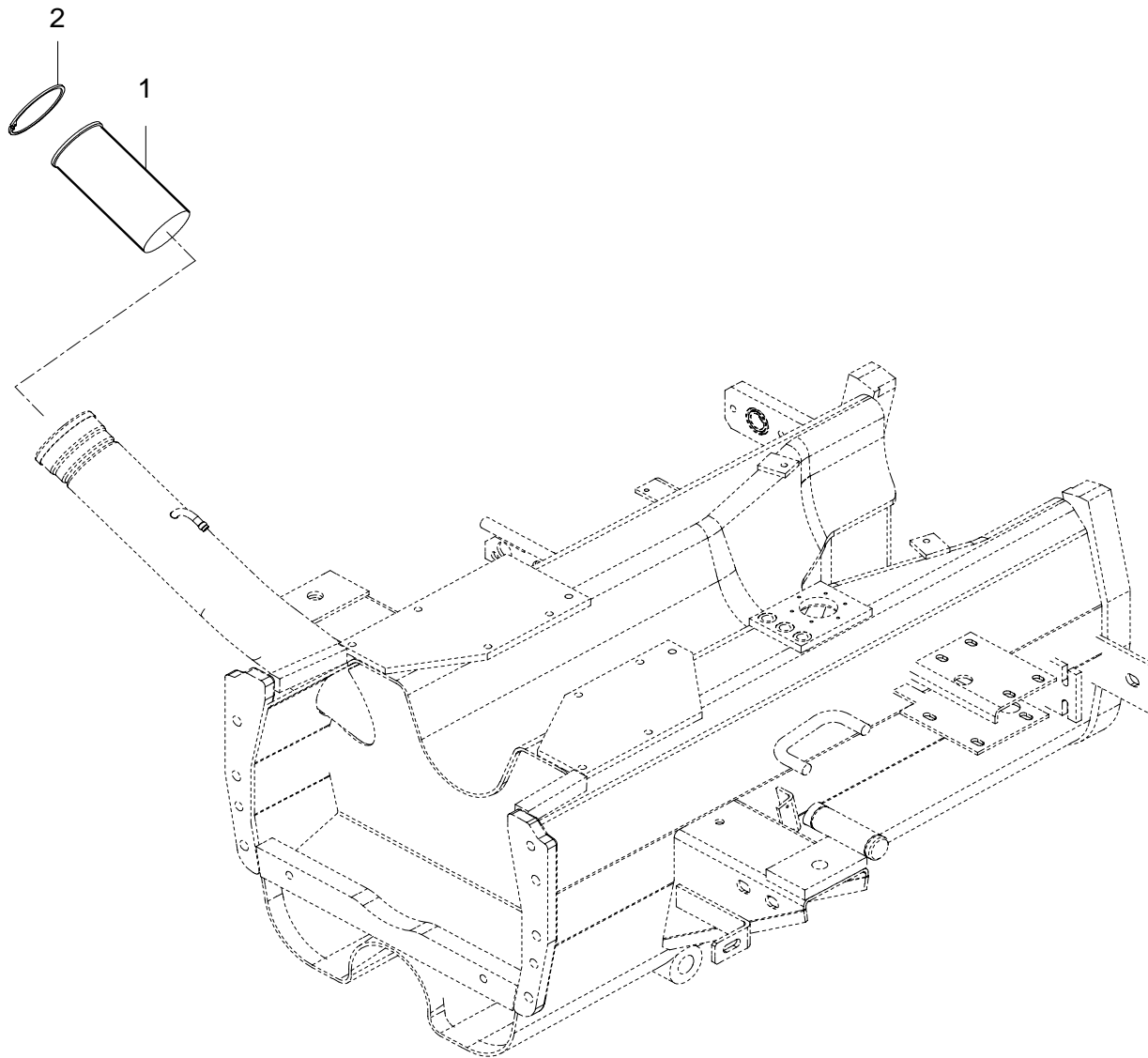
FUEL STRAINER
(OPTIONAL EQUIPMENT)

BRENNSTOFFSIEB
(EXTRAZUBEHÖR)

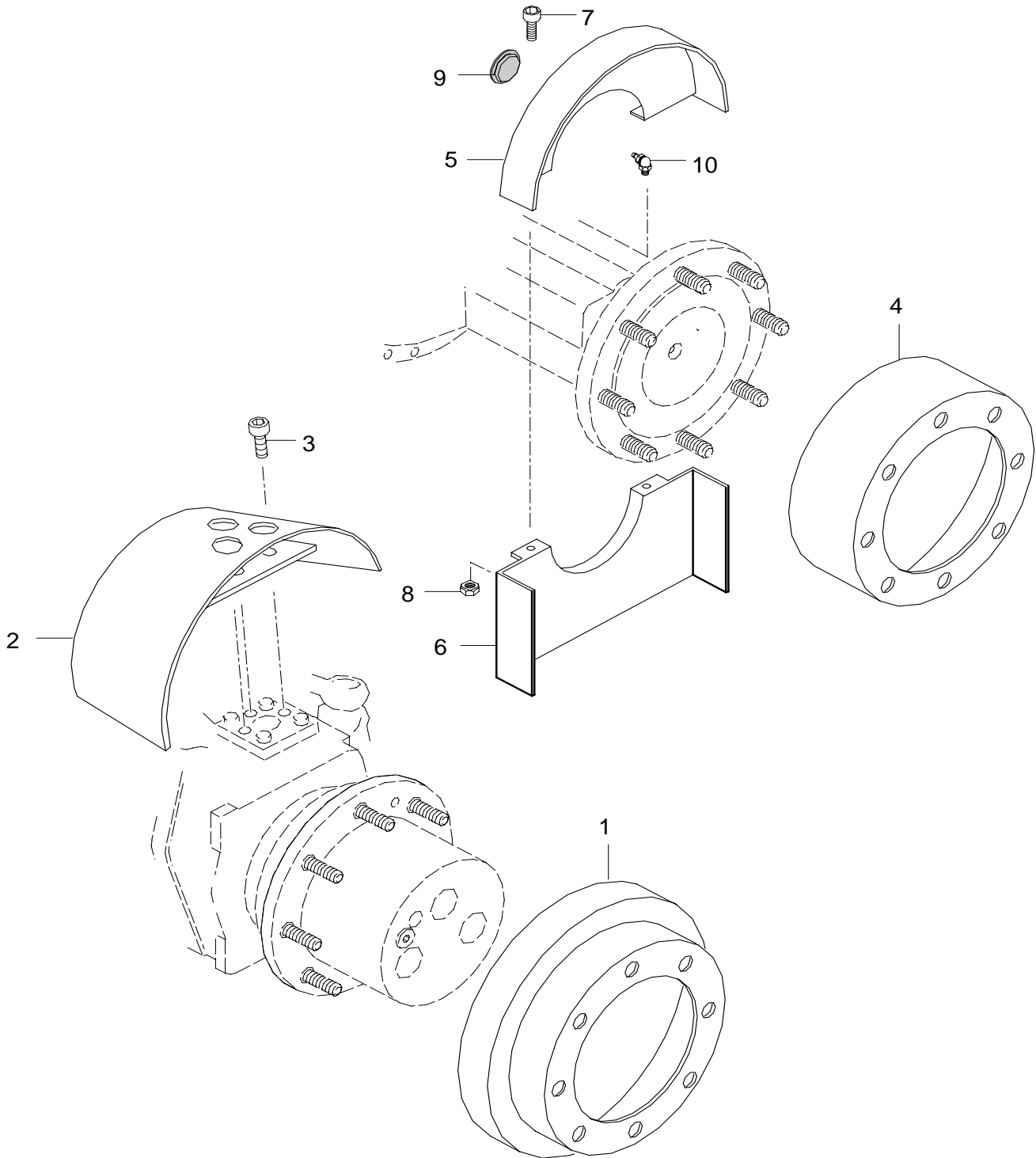
FILTRE A CARBURANT
(EQUIPEMENT
OPTIONNEL)

79-07

18.1.2008
A72, A82, A92,
A72L, A82L, A92L



MUTASUOJAT (LISÄVARUSTE)	GYTTJESKYDD (EXTRA UTRUSTNING)	MUD SHIELDS (OPTIONAL EQUIPMENT)	SCHLAMMSCHUTZE (EXTRAZUBEHÖR)	PROTECTIONS DE LA BOURBE (EQUIPEMENT OPTIONNEL)	79-09 18.1.2008 A72, A82, A92, A72L, A82L, A92L
-----------------------------	-----------------------------------	-------------------------------------	----------------------------------	---	--



VENTTIILIN SUOJUS (LISÄVARUSTE)	VENTILSKYDD (EXTRA UTRUSTNING)	VALVE PROTECTING COVER (OPTIONAL EQUIPMENT)	VENTILSCHUTZ (EXTRA ZUBEHÖR)	CHAPEAU DE LA BOUTEILLE (EQUIPEMENT OPTIONNEL)	79-11 18.1.2008 A72, A82, A92, A72L, A82L, A92L
------------------------------------	-----------------------------------	---	---------------------------------	--	--

