

957024



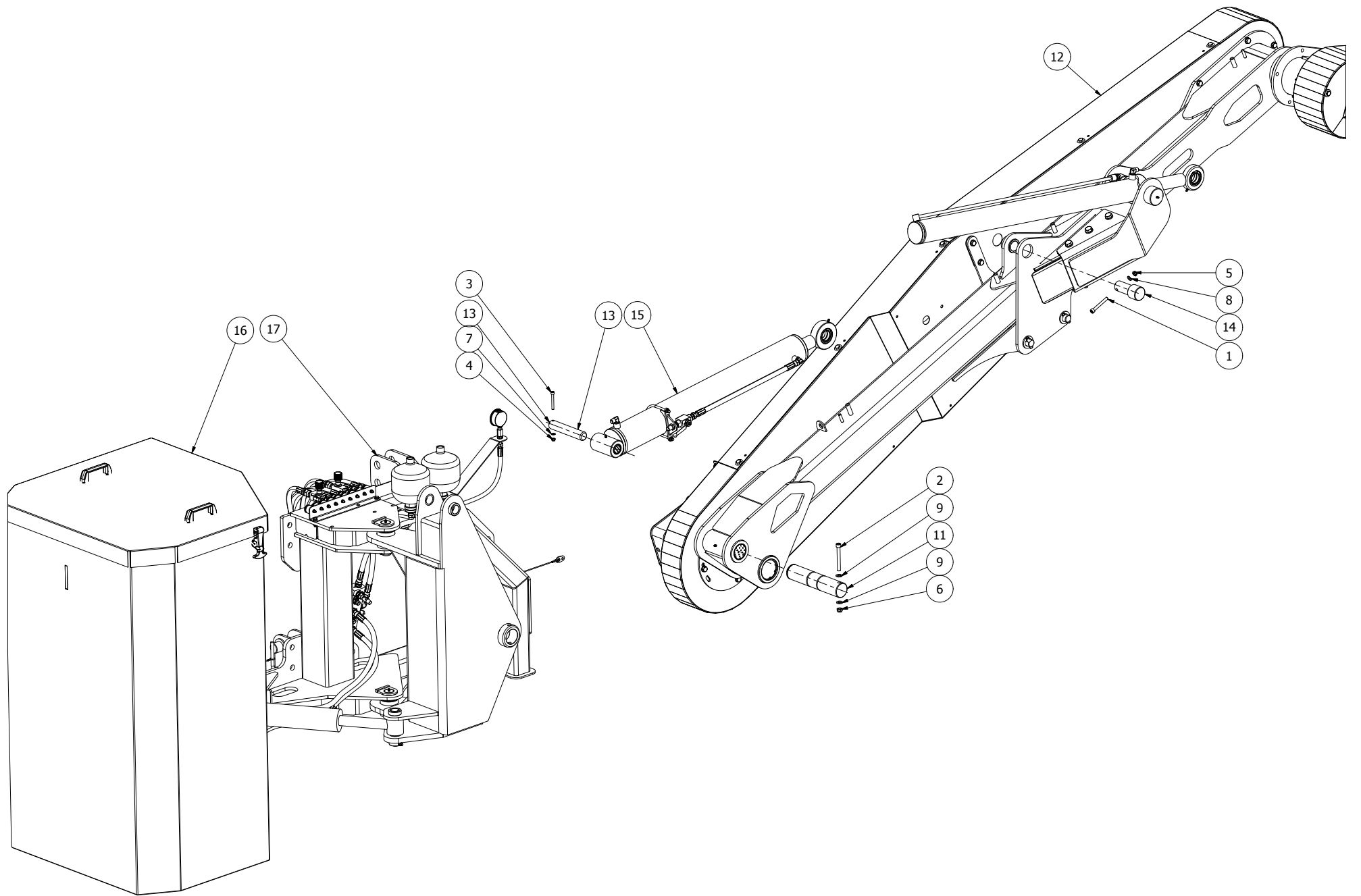
2015

Spare Parts/ Ersatzteile/ Reservdelar/ Varaosat

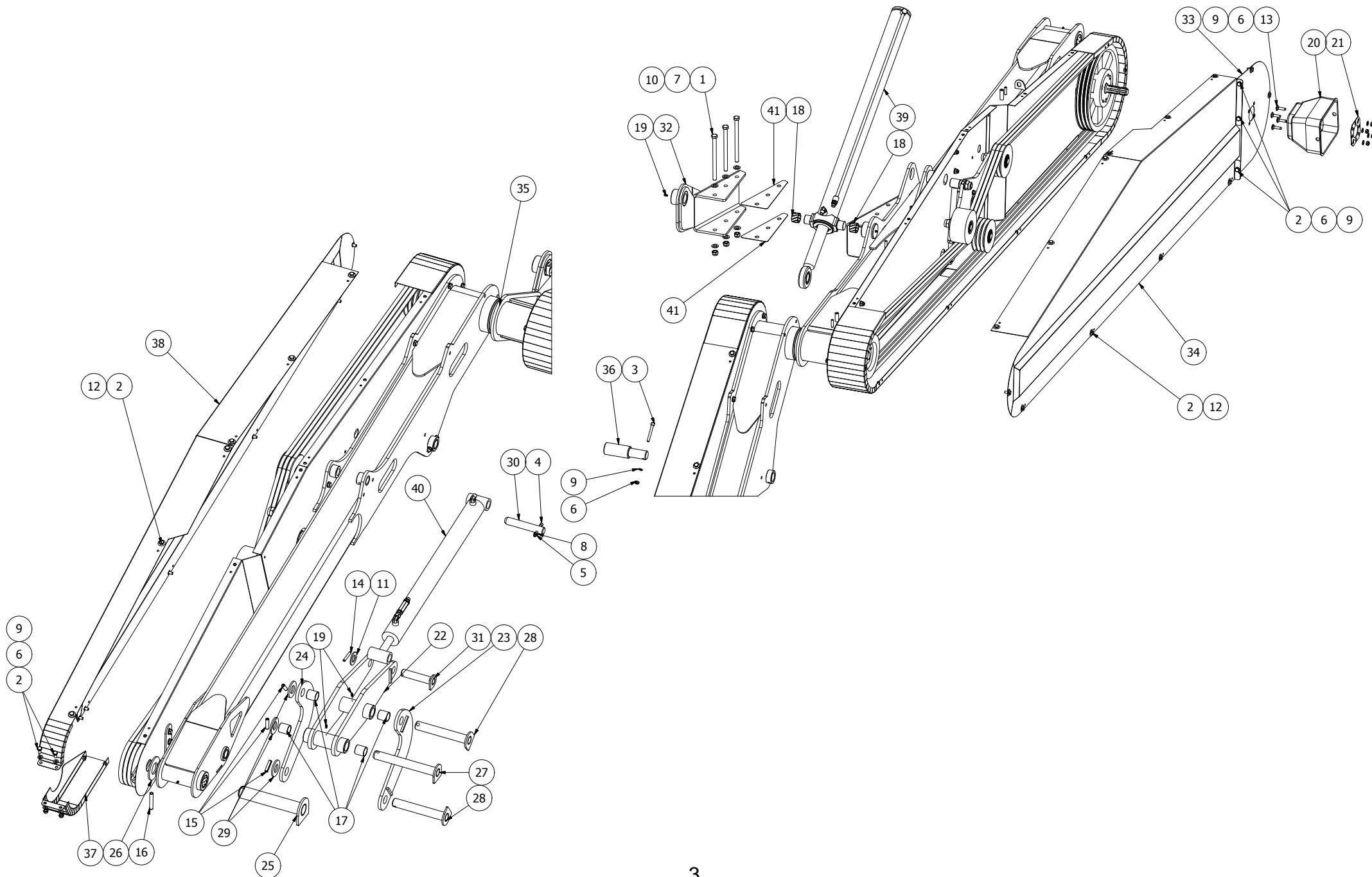
Side Chopper TPM 700

Serie 10.1

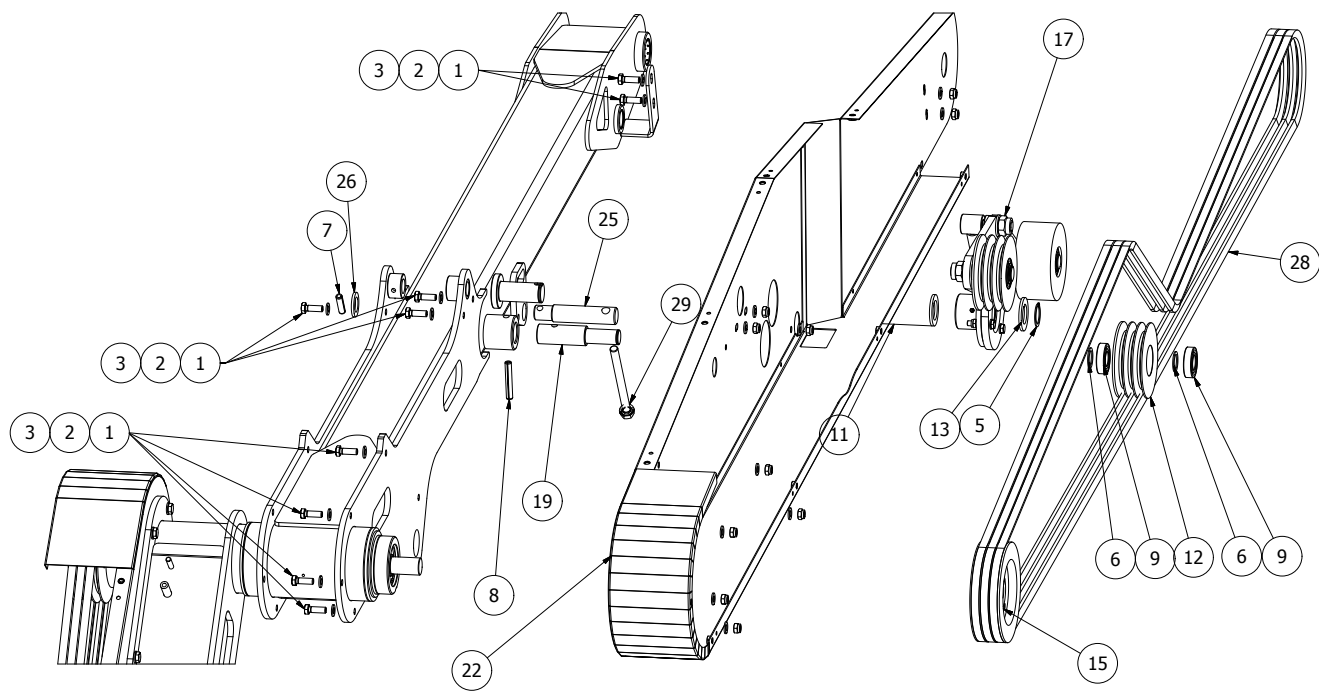
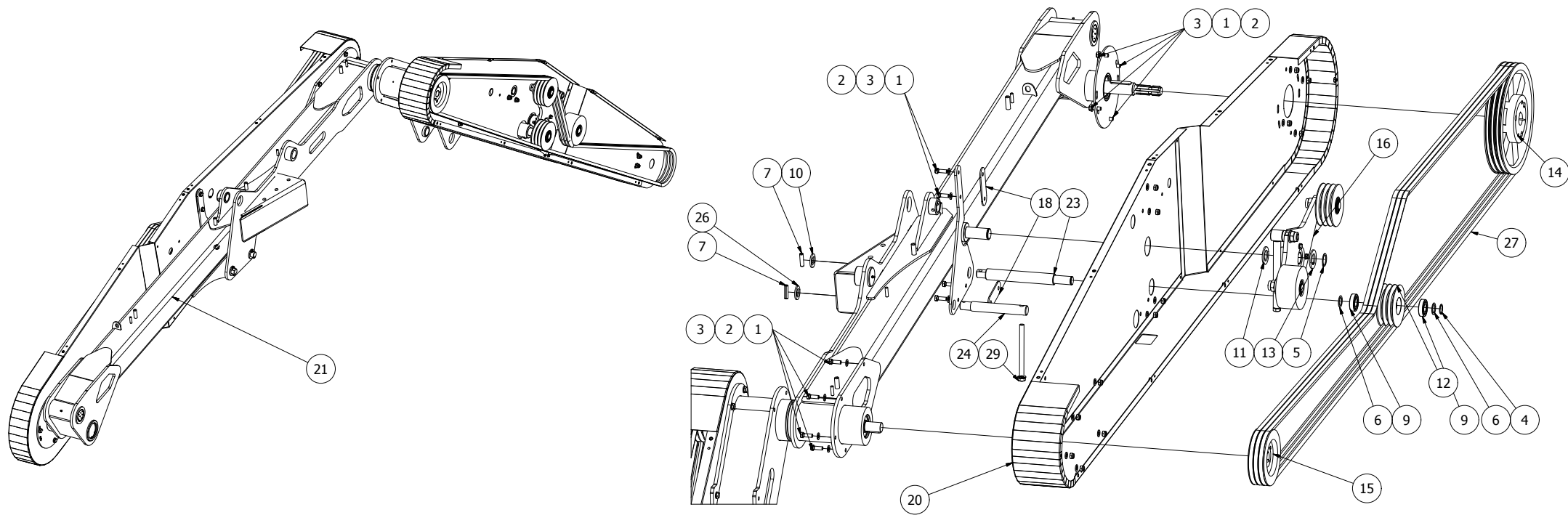




567164							
Pos	Name	Nahme	Benämning	Nimike	Specifikation	NO	Pcs
1	Screw	Schraube	I-6 Skruv	6-koloruuvi	DIN 912 8.8 M10x80 Zn	131305	1
2	Screw	Schraube	I-6 Skruv	6-koloruuvi	DIN 912 8.8 M12x100 Zn	131307	1
3	Screw	Schraube	I-6 Skruv	6-koloruuvvi	DIN 912 8.8 M8x65 Zn	131349	1
4	Nut	Muttern	Låsmutter	Lukitusmutteri	DIN 985-8 M8 Zn	131570	1
5	Nut	Muttern	Låsmutter	Lukitusmutteri	DIN 985-8 M10 Zn	131580	1
6	Nut	Muttern	Låsmutter	Lukitusmutteri	DIN 985-8 M12 Zn	131600	1
7	Washer	Scheibe	Bricka	Aluslaatta	DIN 125A M8/8.4 Zn	131750	1
8	Washer	Scheibe	Bricka	Aluslaatta	DIN 125A M10/10.5 Zn	131770	1
9	Washer	Scheibe	Bricka	Aluslaatta	DIN 125A M12/13 Zn	131790	2
10	Primary shaft	Gelenkwellen	Primäraxel	Nivelakseli	CS6R086CE00728C	152032	1
11	Pin	Zapfen	Ledtapp %%c60	Tappi		566620	1
12	Beam	Balken	Bompaket	Puomipaketti	montering 3	567162	1
13	Pin	Zapfen	Tapp 35	Tappi		567169	1
14	Cylinder pin	Gelenkzapfen	Cylindertapp 40	Cylinteri tappi		567177	1
15	Cylinder	Zylinder	Cylinder 1 sammanställing	Hydraulisylinteri		567191	1
16	Counterweight	Gewicht	Motvikt	Vastapaino	Montering	567210	1
17	3-p frame	3-p Rhamen	3-punkt, hydr. mont. 2	3-piste runko, hydr. asennus		567221	1
18	Sticker kit	Auskleber satz	Dekalserie	Tarra sarja		567222	1

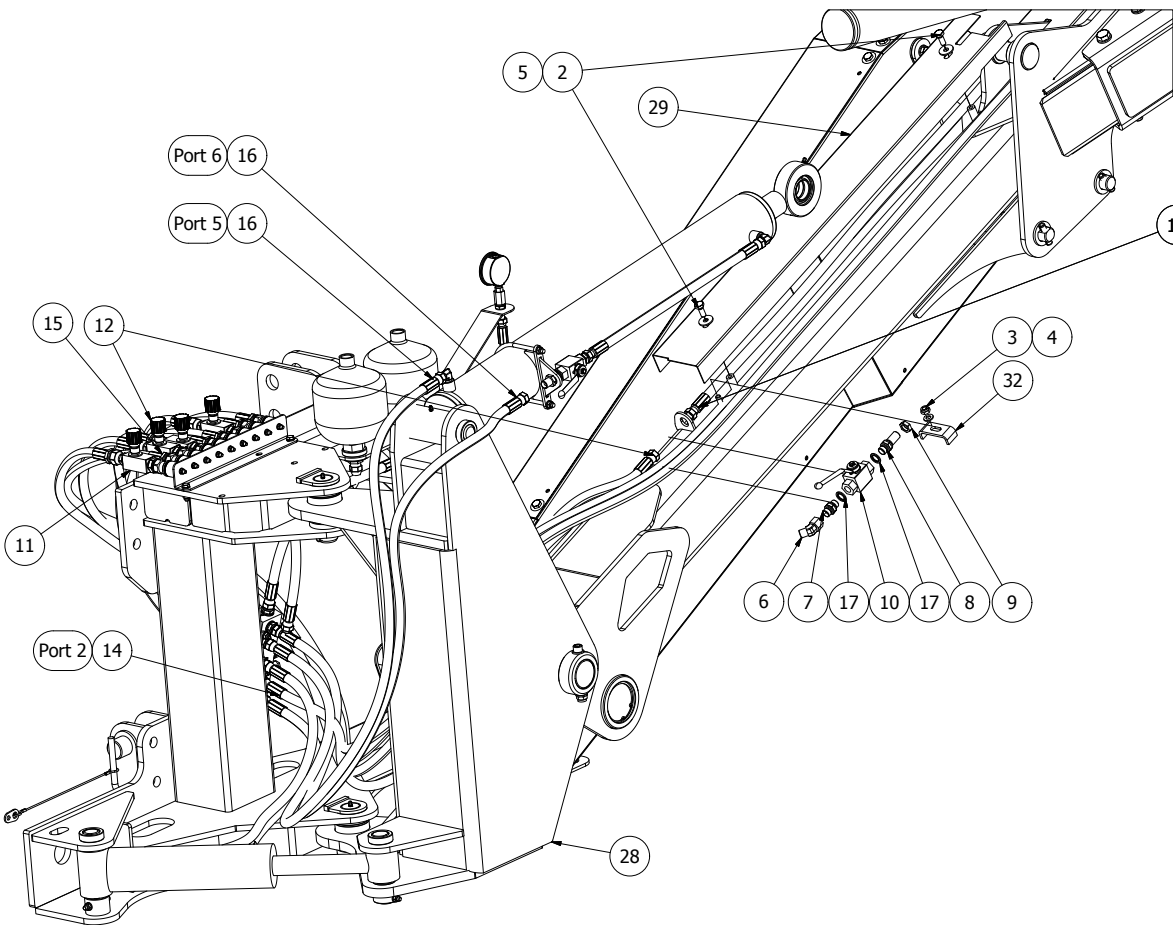
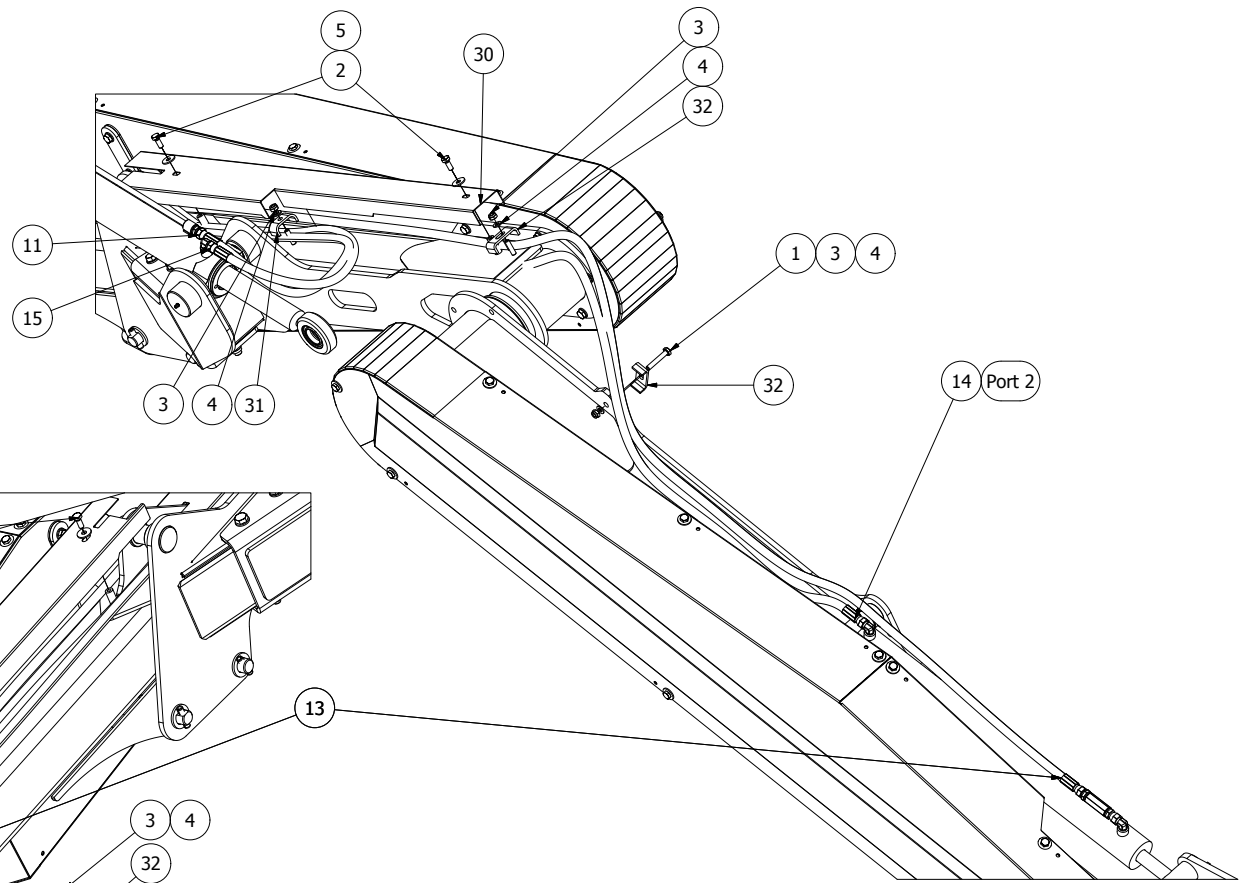
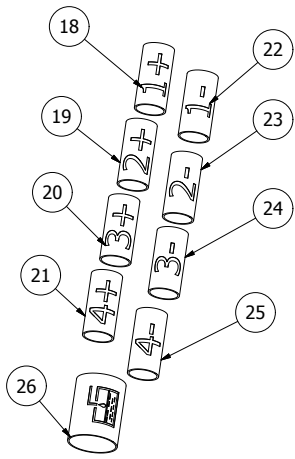


567162							
Pos	Name	Nahme	Benämning	Nimike	Specifikation	NO	Pcs
1	Screw	Schraube	6-K Skruv Dg	Kuusioruuvi	DIN 931 8.8 M16x220 Zn	130607	3
2	Screw	Schraube	6-K Skruv Hg	Kuusioruuvi	DIN 933 8.8 M10x20 Zn	130840	31
3	Screw	Schraube	I-6 Skruv	6-koloruuvi	DIN 912 8.8 M10x80 Zn	131305	1
4	Screw	Schraube	I-6 Skruv	6-koloruuvi	DIN 912 8.8 M8x65 Zn	131349	1
5	Nut	Muttern	Låsmutter	Lukitusmutteri	DIN 985-8 M8 Zn	131570	1
6	Nut	Muttern	Låsmutter	Lukitusmutteri	DIN 985-8 M10 Zn	131580	10
7	Nut	Muttern	Låsmutter	Lukitusmutteri	DIN 985-8 M16 Zn	131630	3
8	Washer	Scheibe	Bricka	Aluslaatta	DIN 125A M8/8.4 Zn	131750	1
9	Washer	Scheibe	Bricka	Aluslaatta	DIN 125A M10/10.5 Zn	131770	15
10	Washer	Scheibe	Bricka	Aluslaatta	DIN 125A M16/17 Zn	131810	6
11	Washer	Scheibe	Bricka	Aluslaatta	DIN 125A M30/31 Zn	131870	1
12	Washer	Scheibe	Karosseribricka	Korialuslevy	DIN 9021 M10/10.5x30x2.5 Zn	131930	26
13	Cup bolts	Flachrundschrabe	Låsskruv	Lukkoruuvi	DIN 603 8.8 M10x40 Zn	132665	4
14	Spring pin	Spannhülsen	Rörsprint	Jousisokka	DIN 1481 8x60 Zn	132840	1
15	Spring pin	Spannhülsen	Rörsprint	Jousisokka	DIN 1481 12x50 Zn	132885	3
16	Spring pin	Spannhülsen	Rörsprint	Jousisokka	DIN 1481 13x80 Zn	132900	1
17	Plain bearing	Gleitlager	Glidlager	Liukulaakeri	Ø 35/39 L=40	140030	4
18	Plain bearing	Gleitlager	Glidlager	Liukulaakeri	Ø 40/44 L=30 COB092	140037	2
19	Grease nipple	Smiernippel	Smörjnippa	Voitelunippa	M6x1	140950	3
20	Protection	Schutz	Skydd	Suoja		404545	1
21	Mounting washer	Befestigung scheibe	Monteringsbricka	Asennuslaatta		456191	1
22	Rod	Rohr	Hävarm	Varsi		565260	1
23	Rod	Rohr	Stag a, bomm ²	Varsi		565265	1
24	Rod	Rohr	Stag b , bomm ²	Varsi		565267	1
25	Pin	Zapfen	Ledtapp	Tappi	Typ D1 50 L=268	565280	1
26	Washer	Scheibe	Bricka d=50	Aluslaatta		565281	1
27	Pin	Zapfen	Ledtapp	Tappi	Typ D 135 L=265	565288	1
28	Pin	Zapfen	Ledtapp	Tappi	Typ D1 35 L=222	565292	2
29	Washer	Scheibe	Bricka d=35	Aluslaatta		565295	3
30	Pin	Zapfen	Tapp	Tappi	Typ B	565630	1
31	Pin	Zapfen	Tap %%c30 l=129	Tappi		565635	1
32	Cylinder bracket	Zylinder befestigung	Cylinderfäste	Sylinteri kiinnike		567132	1
33	Coverplate	Abdeckplatte	Täckplåt2	Suojapelti		567157	1
34	Belt cover	Abdeckung	Frammstycke	Hihnasuoja	Till primärbom	567158	1
35	Beam	Balken	Bompaket	Puomipaketti	montering 2	567161	1
36	Cylinder pin	Gelenkzapfen	Cylindertapp 40	Cylinteri tappi		567176	1
37	Lower belt cover	Ablenblech unter	Nedre ändskydd	Alempi hihnasuoja	Till primärbom	567178	1
38	Belt cover	Abdeckung	Framstycke	Hihnasuoja	till Sekundärbom	567179	1
39	Clinder	Cylinder	Cylinder 2, montering	Hydraulisylinteri		567190	1
40	Clinder	Cylinder	Cylinder 3, montering	Sylinteri		567196	1
41	Distanc plate	Distanzplatte	Distansplåt	Välilevy	Cylinderfäste	567209	2

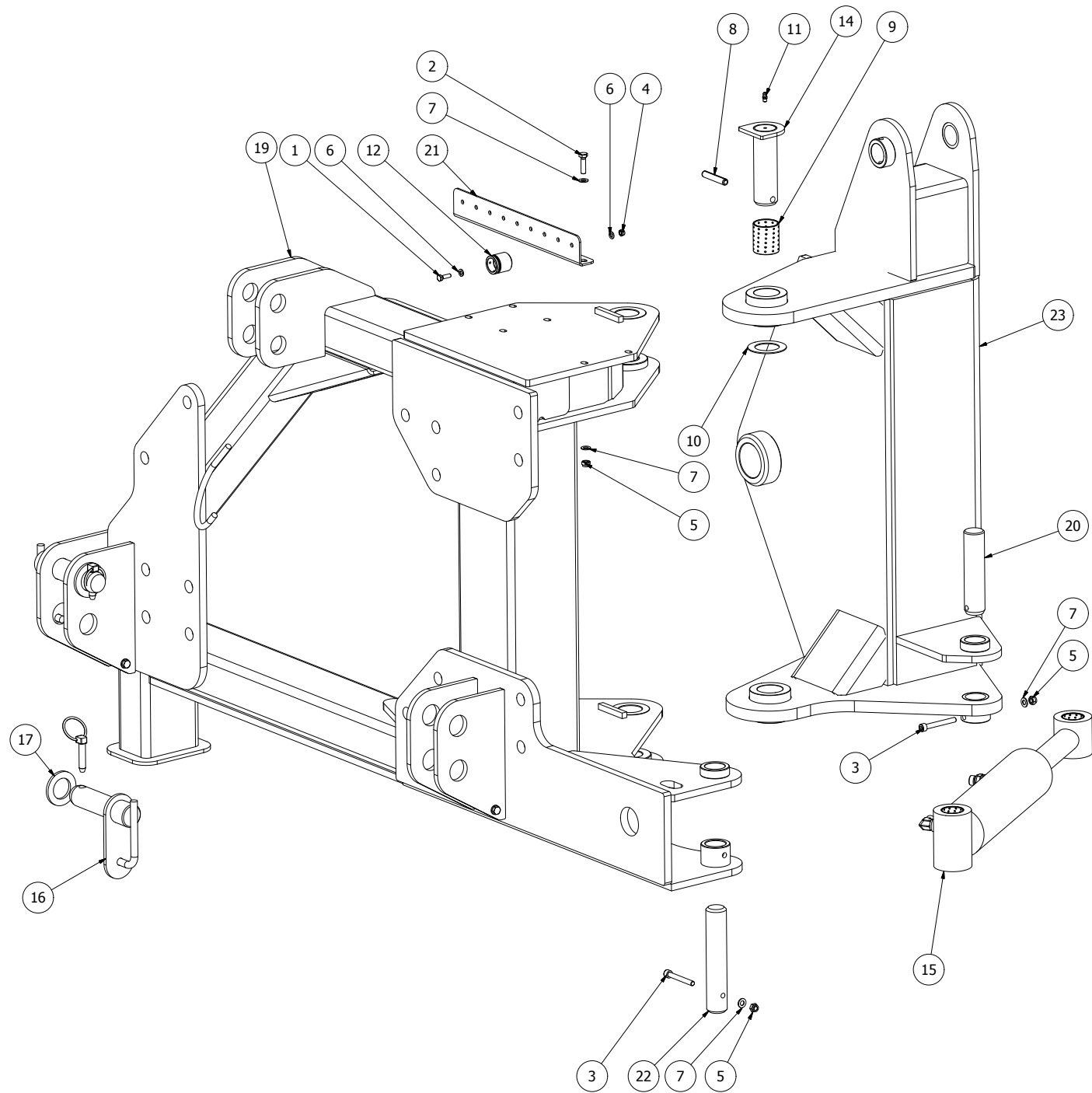


567161							
Pos	Name	Nahme	Benämning	Nimike	Specifikation	NO	Pcs
1	Screw	Schraube	6-K Skruv Hg	Kuusioruuvi	DIN 933 8.8 M12x35 Zn	130980	23
2	Nut	Muttern	Låsmutter	Lukitusmutteri	DIN 985-8 M12 Zn	131600	23
3	Washer	Scheibe	Bricka	Aluslaatta	DIN 125A M12/13 Zn	131790	46
4	Seeger ring	Sicherüingring	Låsring för axel	Varmistinrengas	DIN 471 30X1,5	132090	2
5	Seeger ring	Sicherüingring	Låsring För Axel	Varmistinrengas	DIN 471 40x1,75	132110	2
6	Shims	Ausgleichscheibe	Passbricka	Sovitelaatta	DIN 988 30x42x2	132330	4
7	Spring pin	Spannhülsen	Rörsprint	Jousisokka	DIN 1481 12x50 Zn	132885	3
8	Spring pin	Spannhülsen	Rörsprint	Jousisokka	DIN 1481 12x80 Zn	132891	1
9	Bearing	Lager	Kullager	Laakeri	6206 2-RS / C3 (8.0.1.01192)	140265	4
10	Washer	Scheibe	Bricka	Aluslaatta	D=32 NV=24	413148	1
11	Washer	Scheibe	Bricka 40	Aluslaatta		565098	2
12	Tension wheel	Spann roll	Rämspännarhjul	Kiristinpyörä	SPB 150	565115	2
13	Washer	Scheibe	Kilspårsbricka	Aluslaatta		565252	2
14	Pulley complete	Keilreimenscheibe	Remmhjul med nav	Kiilahihna pyörä navalla	SPB400-3/3534-45	565482	1
15	Pulley complete	Keilreimenscheibe	Remmhjul med nav	Kiilahihna pyörä navalla	SPB-3 %%C200-35	565485	2
16	Tensioner	Reimspaner	Dubbelspännare	Kiristin		566201	1
17	Tensioner	Reimspaner	Dubbelspännare, kort	Kiristin		566202	1
18	Distanc plate	Distanzplatte	Distansplåt	Välilevy		567134	2
19	Pin	Zapfen	Remhjulsaxel	Tappi		567141	1
20	V-beltcover	Keilriemenabdeckung	Rundning 165	Kiilahihnasuoja		567153	1
21	Beam	Balken	Bompaket	Puomipaketti	montering 1	567160	1
22	V-beltcover	Keilriemenabdeckung	Bakstycke	Kiilahihnasuoja	till Primärbom	567181	1
23	Pin	Zapfen	Remhjulsaxel	Tappi		567185	1
24	Pin	Zapfen	Ledaxel	Tappi		567186	1
25	Pin	Zapfen	Ledaxel 2	Tappi		567187	1
26	Washer	Scheibe	Bricka 30	Laatta		567188	2
27	V-belt	Keilriemen	Kilrem	Kiilahihna	SPB 7100 6002 Red power	567200	3
28	V-belt	Keilriemen	Kilrem	Kiilahihna	SPB 6300 6002 Red power	567201	3
29	Adjustingbolt	Boltzen	Självlåsande bult	Pultti		568010	2

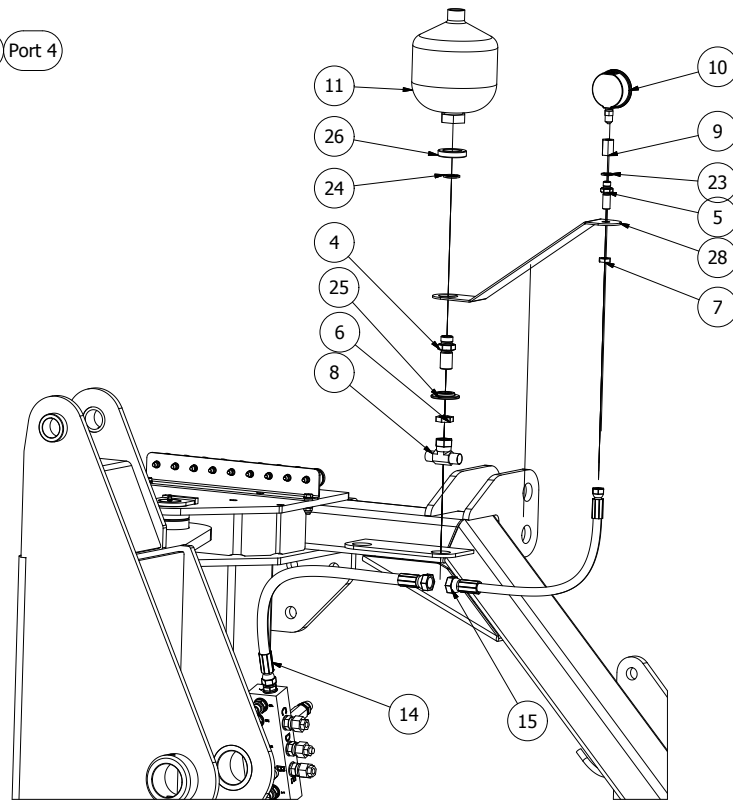
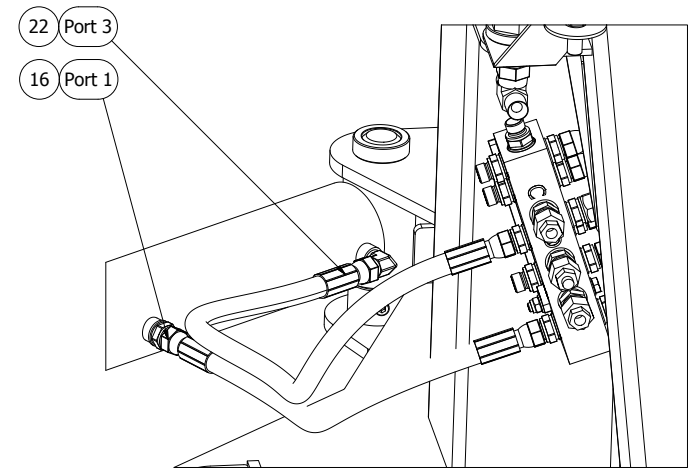
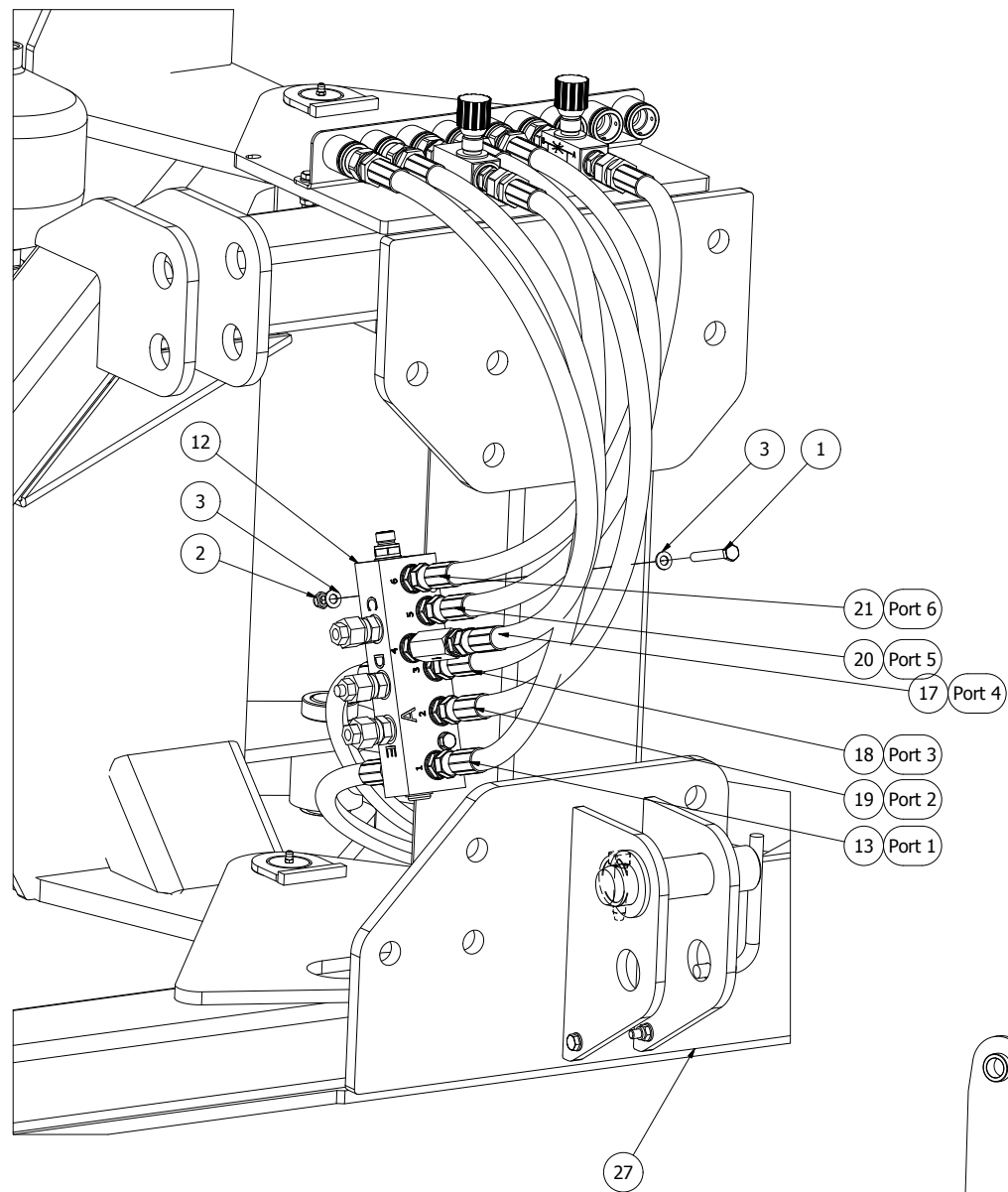
567160							
Pos	Name	Nahme	Benämning	Nimike	Specifikation	NO	Pcs
1	Seeger ring	Sicherüంగring	Låsring För Axel	Varmistinrengas	DIN 471 120x4	132152	1
2	Seeger ring	Sicherüంగring	Låsring För Hål	Varmistinrengas	DIN 472 85x3	132165	4
3	Spline	Keile	Flatkil	Laattakiila	DIN 6885 A 10x8x45	132965	2
4	Spline	Keile	Flatkil	Laattakiila	DIN 6885 A 14x9x80	132995	1
5	Shims	Ausgleichscheibe	Passbricka	Sovitelaatta	65x85x0,5	134158	4
6	Plain bearing	Gleitlager	Glidlager	Liukulaakeri	Ø 35/39 L=40	140030	2
7	Plain bearing	Gleitlager	Glidlager	Liukulaakeri	Ø 50/55L=40 COB092	140069	2
8	Plain bearing	Gleitlager	Glidlager	Liukulaakeri	Ø 60/65 L=60 COB092	140075	2
9	Plain bearing	Gleitlager	Glidlager	Liukulaakeri	Ø120 120/125 L=60 COB092	140095	2
10	Bearing	Lager	Kullager	Laakeri	6209 C3 RS1	140288	1
11	Bearing	Lager	Rullager	Laakeri	22209 E	140398	3
12	Grease nipple	Smiernippel	Smörjnippa	Voitelunippa	M6x1	140950	7
13	Shaft	welle	Drivaxel, knä	Akseli		565216	1
14	Shims	Distanz	Shims, ledbalk1	Sovitelaatta		565240	1
15	Shims	Distanz	Kilspårsbricka, ledbalk1	Sovitelaatta		565241	1
16	Washer	Scheibe	Täckbricka	Laatta		565471	1
17	Washer	Scheibe	Täckbricka	Laatta		565472	3
18	Shaft	Wellw	Drivaxel, ledbalk1	Akseli	TPM	565476	1
19	Linkarm	Gelenkarm	Primärbom	Puomi		567121	1
20	Linkarm	Gelenkarm	Sekundärbom	Puomi		567140	1



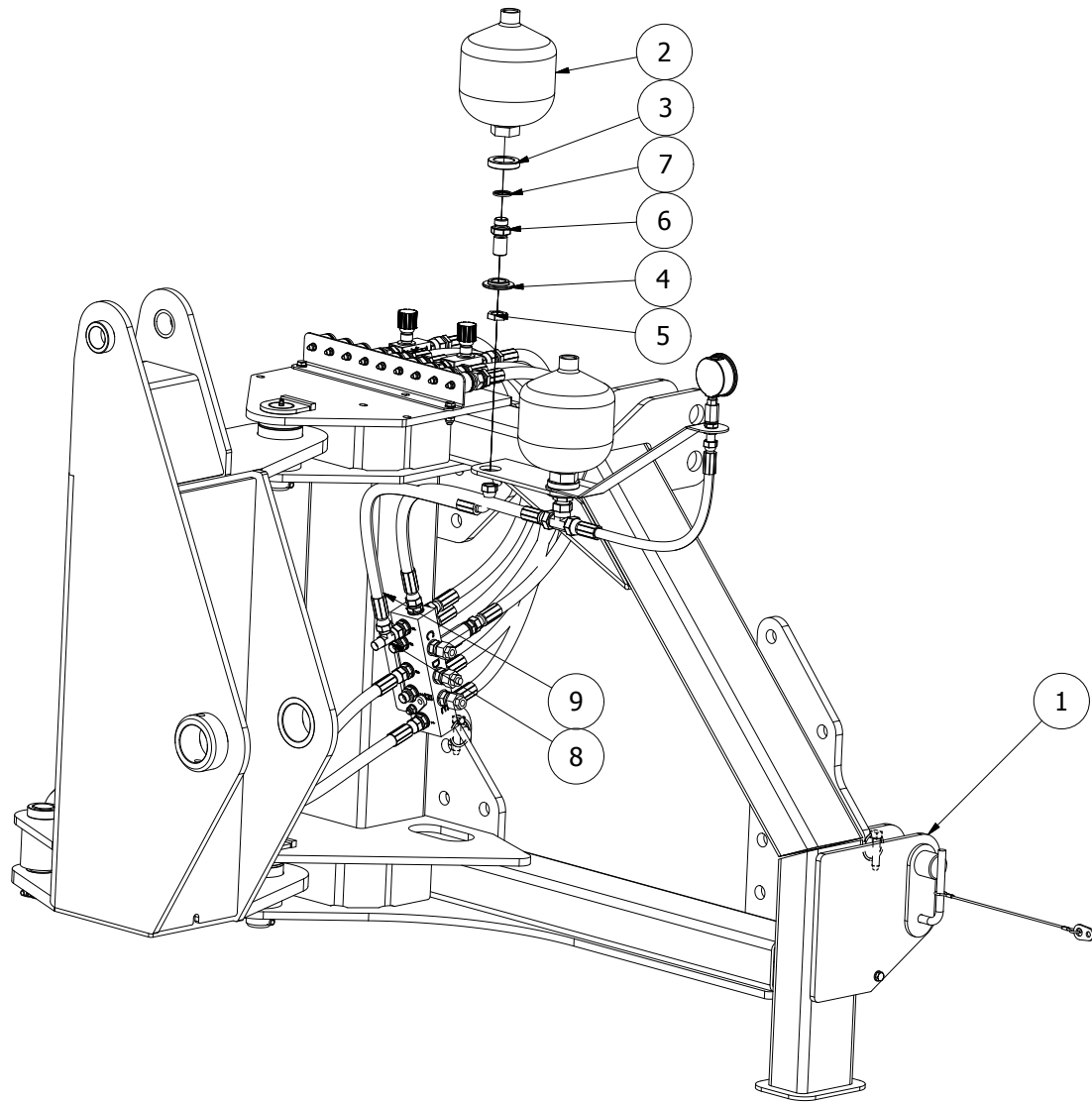
567195							
Pos	Name	Nahme	Benämning	Nimike	Specifikation	NO	Pcs
1	Screw	Schraube	6-K Skruv Dg	Kuusioruuvi	DIN 931 8.8 M10x60 Zn	130130	1
2	Screw	Schraube	6-K Skruv Hg	Kuusioruuvi	DIN 933 8.8 M10x25 Zn	130860	4
3	Nut	Muttern	Låsmutter	Lukitusmutteri	DIN 985-8 M10 Zn	131580	4
4	Washer	Scheibe	Bricka	Aluslaatta	DIN 125A M10/10.5 Zn	131770	5
5	Washer	Scheibe	Karosseribricka	Korialuslevy	DIN 9021 M10/10.5x30x2.5 Zn	131930	4
6	Male/female adaptor 45°	Vinkel Anschluss 45°	Vinkeljunktur 45°	Kulmanippa 45°	45° BSP-UK/SK 3/8"	143092	1
7	Double nipple	Doppelnippel	Dubbelnippa	Kaksoisnippa	3/8"-3/8" 04000-06	143104	1
8	Bulkhead adaptor	Doppelnippel	Dubbelnippa, lång	Kuristusnippa	3/8"-3/8" 04000-06EP	143107	1
9	Nut for bulkhead	Muttern	Kontermutter	Kontramutteri	1270-06	143111	1
10	Ball valve	Kugelhahn	Bollventil	Palloventtiili	3/8"-3/8" BKH-06	144025	1
11	Hydraulic hose	Hydraulik Schlach	Hydraulslang	Hydrauliikkaletku	3/8" L=5850 rak 3/8"-	145191	1
12	Hydraulic hose	Hydraulik Schlach	Hydraulslang	Hydrauliikkaletku	3/8" L= 3350	145192	1
13	Hydraulic hose	Hydraulik Schlach	Hydraulslang	Hydrauliikkaletku	3/8" L=4700	145194	1
14	Hydraulic hose	Hydraulik Schlach	Hydraulslang	Hydrauliikkaletku	3/8" L=5600	145195	1
15	Hydraulic hose	Hydraulik Schlach	Hydraulslang	Hydrauliikkaletku	3/8" L=5850 3/8" rak	145196	1
16	Hydraulic hose	Hydraulik slauch	Hydraulslang	Hydrauliiletku	3/8" L=1700	145421	2
17	Bonded gasket	Dichtung	Usit-tätning	Usit-tiiviste	3/8" USITR-06	146003	2
18	Hose labeling	Schlauch Markierung	Slangmärkning 1 plus	Letku merkintä		149901	1
19	Hose labeling	Schlauch Markierung	Slangmärkning 2 plus	Letku merkintä		149902	1
20	Hose labeling 3 plus	Schlauch Markierung 3 plus	Slangmärkning 3 plus	Letku merkintä 3 plus		149903	1
21	Hose labeling 4 plus	Schlauch Markierung 4 plus	Slangmärkning 4 plus	Letku merkintä 4 plus		149904	1
22	Hose labeling	Schlauch Markierung	Slangmärkning 1 minus	Letku merkintä		149911	1
23	Hose labeling 2 minus	Schlauch Markierung 2 minus	Slangmärkning 2 minus	Letku merkintä 2 -		149912	1
24	Hose labeling 3 minus	Schlauch Markierung 3 minus	Slangmärkning 3 minus	Letku merkintä 3 -		149913	1
25	Hose labeling 4 minus	Schlauch Markierung 4 minus	Krympdekal 4 minus -	Letku merkintä 4 -	Slangmärkning	149914	1
26	Hose labeling free return	Schlauch Marki. freien Rück	Slangmärkning fri retur	Letkun merkintä vapaa paluu		149921	1
27	Wire diagram	Kabeln Karte	Kopplingschema	Kytkentäkaavio		566555	1
28	Beam	Balken	Bom montering	Puomipaketti		567164	1
29	Coverplate	Abdeckplatte	Täckplåt 1	Suojalevy		567198	1
30	Coverplate	Abdeckplatte	Täckplåt 2	Suojapelti		567199	1
31	Hose clamp	Schlauch befestigung	Slanghållare	Letkunpidike	2 x 3/8"	800220	1
32	Hose clamp	Schlauch befestigung	Slanghållare	Letkunpidike	2 x 3/8" + 1 x 1/4"	800221	3



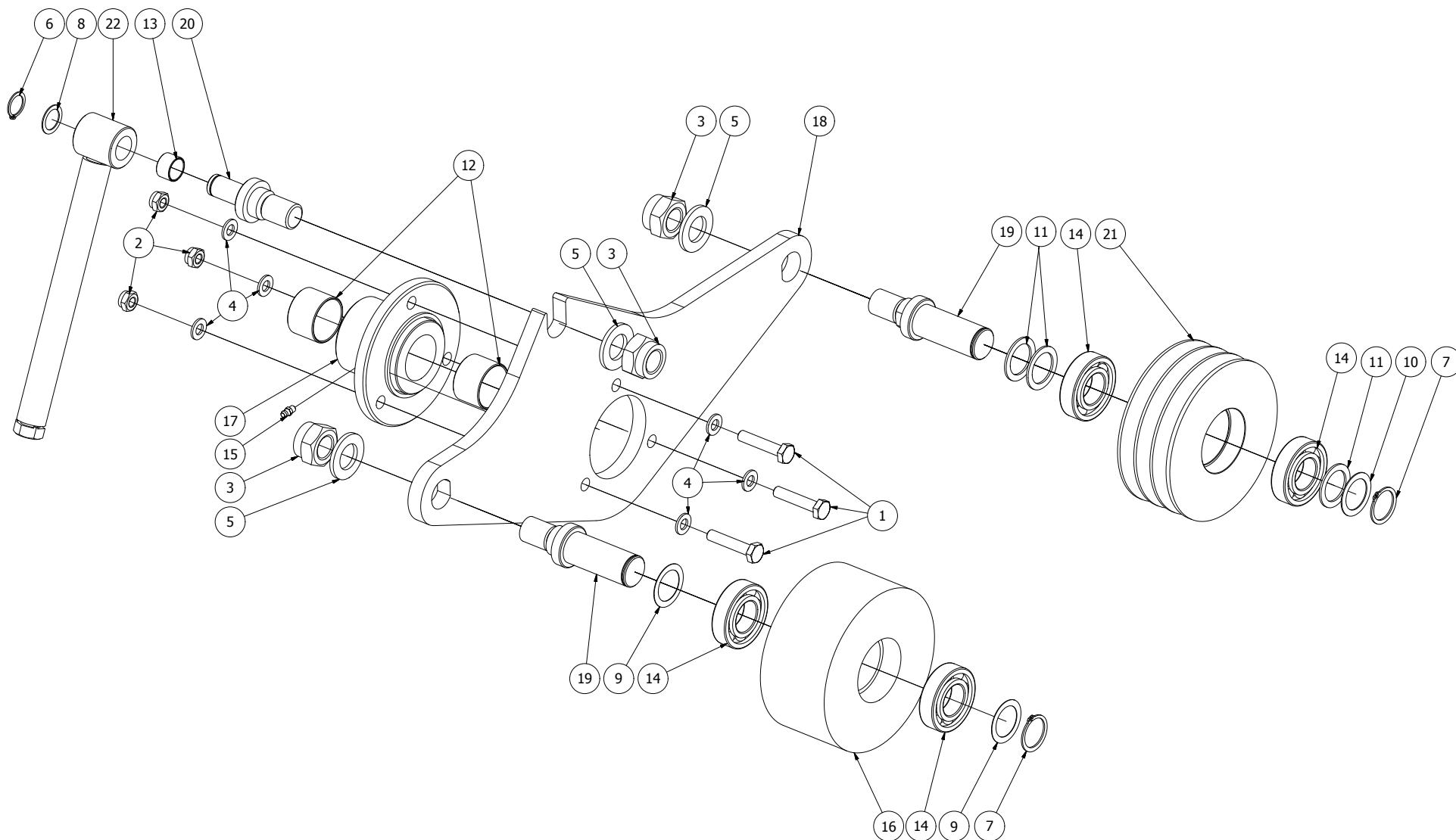
567163							
Pos	Name	Nahme	Benämning	Nimike	Specifikation	NO	Pcs
1	Screw	Schraube	6-K Skruv Hg	Kuusioruuvi	DIN 933 8.8 M6x20 Zn	130640	9
2	Screw	Schraube	6-K Skruv Hg	Kuusioruuvi	DIN 933 8.8 M8x30 Zn	130760	6
3	Screw	Schraube	I-6 Skruv	6-koloruuvvi	DIN 912 8.8 M8x65 Zn	131349	2
4	Nut	Muttern	Låsmutter	Lukitusmutteri	DIN 985-8 M6 Zn	131560	9
5	Nut	Muttern	Låsmutter	Lukitusmutteri	DIN 985-8 M8 Zn	131570	8
6	Washer	Scheibe	Bricka	Aluslaatta	DIN 125A M 6/6.4 ZN	131730	18
7	Washer	Scheibe	Bricka	Aluslaatta	DIN 125A M8/8.4 Zn	131750	14
8	Spring pin	Spannhülsen	Rörsprint	Jousisokka	DIN 1481 10x60 Zn	132870	2
9	Plain bearing	Gleitlager	Glidlager	Liukulaakeri	Ø 40/44 L=50 COB092	140043	2
10	Plain bearing	Gleitlager	Glidlager axial	Liukulaakeri	Ø 42/66 T=1.5	140044	2
11	Grease nipple	Smiernippel	Smörjnippa	Voitelunippa	M6x1	140950	2
12	Quick coupler holder	Schnellkuppl. halter	1/2" snabbkopplingshållare	Pikaliitinpidike	Ama Nr: 12614	147305	9
13	Washer	Scheibe	Bricka 40	Aluslaatta		565098	2
14	Pin	Zapfen	Tapp	Tappi	Typ D1 %%C 40 L=116	565460	2
15	Cylinder	Zylinder	Cylinder4 sammanställning	Sylinteri		566657	1
16	Liftarm pin	Gerätebolzen	Lyfttapp + vajer	Nostovarren tappi		566800	2
17	Washer	Ausgleichscheibe	Lyfttapp bricka	Aluslaata		566815	2
18	Ringpin	Ringsplinte	Ringsprint med vajer	Rengassokka		566830	2
19	Frame	Rahmen	3-punktsram	3-piste runko		567148	1
20	Cylinder pin	Befästigung	Tapp 35	Cylinteri tappi		567170	1
21	Bracket	Befestigung	Fästplåt	Kiinnike		567171	1
22	Pin	Zapfen	Clindertapp 35	Tappi		567173	1
23	Frame	Ramen	Torn	Torni		567175	1



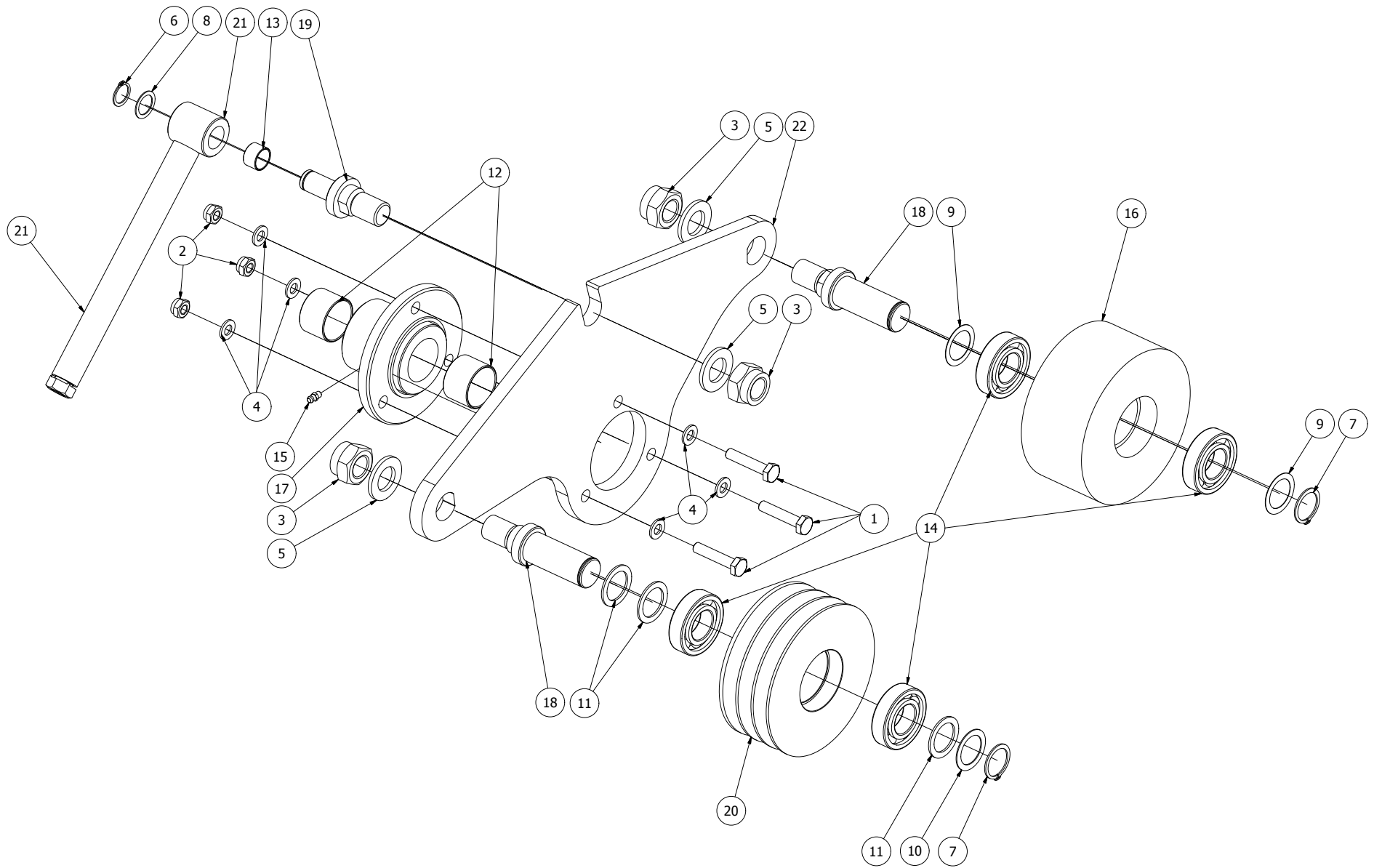
567165							
Pos	Name	Nahme	Benämning	Nimike	Specifikation	NO	Pcs
1	Screw	Schraube	6-k Skruv dg	Kuusioruuvi	DIN 931 8.8 M 8X60 ZN	130030	2
2	Nut	Muttern	Låsmutter	Lukitusmutteri	DIN 985-8 M8 Zn	131570	2
3	Washer	Scheibe	Bricka	Aluslaatta	DIN 125A M8/8.4 Zn	131750	4
4	Bulkhead adaptor	Doppelnippel	Dubbelnippa, lång	Kuristusnippa	1/2"-1/2" 04000-08EP	143108	1
5	Bulkhead adaptor	Doppelnippel	Dubbelnippa, lång	Kuristusnippa	1/4"-1/4" 04000-04EP	143109	1
6	Nut for bulkhead	Muttern	Kontermutter	Kontramutteri	1270-08	143110	1
7	Nut for bulkhead	Muttern	Kontermutter	Kontramutteri	1270-04	143112	1
8	M.f. revolving-m "t" adaptor	Drehbarer Adaptor "T"	T-junktur 1/2" ytter-inner-ytter	T-nipa	04890-08	143242	1
9	Extension adaptor	Anschluss	Skarvmuff	Jatkomuhvi	04040-04 R1/4"	143350	1
10	Hydraulic manometer	Hydraulik manometer	Tryckmätare	Painemittari	PAG-250-63	143370	1
11	Hydr.accumulator	Hydrospeicher	Hydraulackumulator	Painekello	1,4L R 1/2 50 bar	143387	1
12	Valve	Ventil	Ventilblock, monterad	Venttiili	3x VS-30-VU-LN	144073	1
13	Hydrailic hose	Hydraulik Schlach	Hydraulslang	Hydrauliikkaletku	3/8" L=1800 rak 3/8"-	145193	1
14	Hydrailic hose	Hydraulik Schlach	Hydraulslang	Hydrauliikkaletku	3/8" L=400	145197	1
15	Hydrailic hose	Hydraulik Schlach	Hydraulslang	Hydrauliikkaletku	3/8" L=450	145198	1
16	Hydraulic hose	Hydraulik slauch	Hydraulslang	Hydrauliiletku	3/8 L=700	145420	1
17	Hydraulic hose	Hydraulik slauch	Hydraulslang	Hydrauliiletku	3/8" L=1800	145555	1
18	Hydraulic hose	Hydraulik slauch	Hydraulslang	Hydrauliiletku	3/8" L=1800	145555	1
19	Hydraulic hose	Hydraulik slauch	Hydraulslang	Hydrauliiletku	3/8" L=1800	145555	1
20	Hydraulic hose	Hydraulik slauch	Hydraulslang	Hydrauliiletku	3/8" L=1800	145555	1
21	Hydraulic hose	Hydraulik slauch	Hydraulslang	Hydrauliiletku	3/8" L=1800	145561	1
22	Hydraulic hose	Hydraulik slauch	Hydraulslang	Hydrauliiletku	3/8" L=850	145567	1
23	Bonded gasket	Dichtung	Usit-tätning	Usit-tiiviste	1/4" USITR-04	146002	1
24	Bonded gasket	Dichtung	Usit-tätning	Usit-tiiviste	1/2" USITR-08	146004	1
25	Distance washer	Distanzscheibe	Distansbricka	Sovitelaatta	NM 280HBR	545695	1
26	Mounting washer	Befestigung scheibe	Stödbricka	Tukilaatta	NM 280HBR	545696	1
27	Frame subassembly	Rahmen Baugrup	3-punkt delmontering	Runko välikokoonpano		567163	1
28	Bracket	Befestigung	Manometerfäste	Kiinnike		567166	1



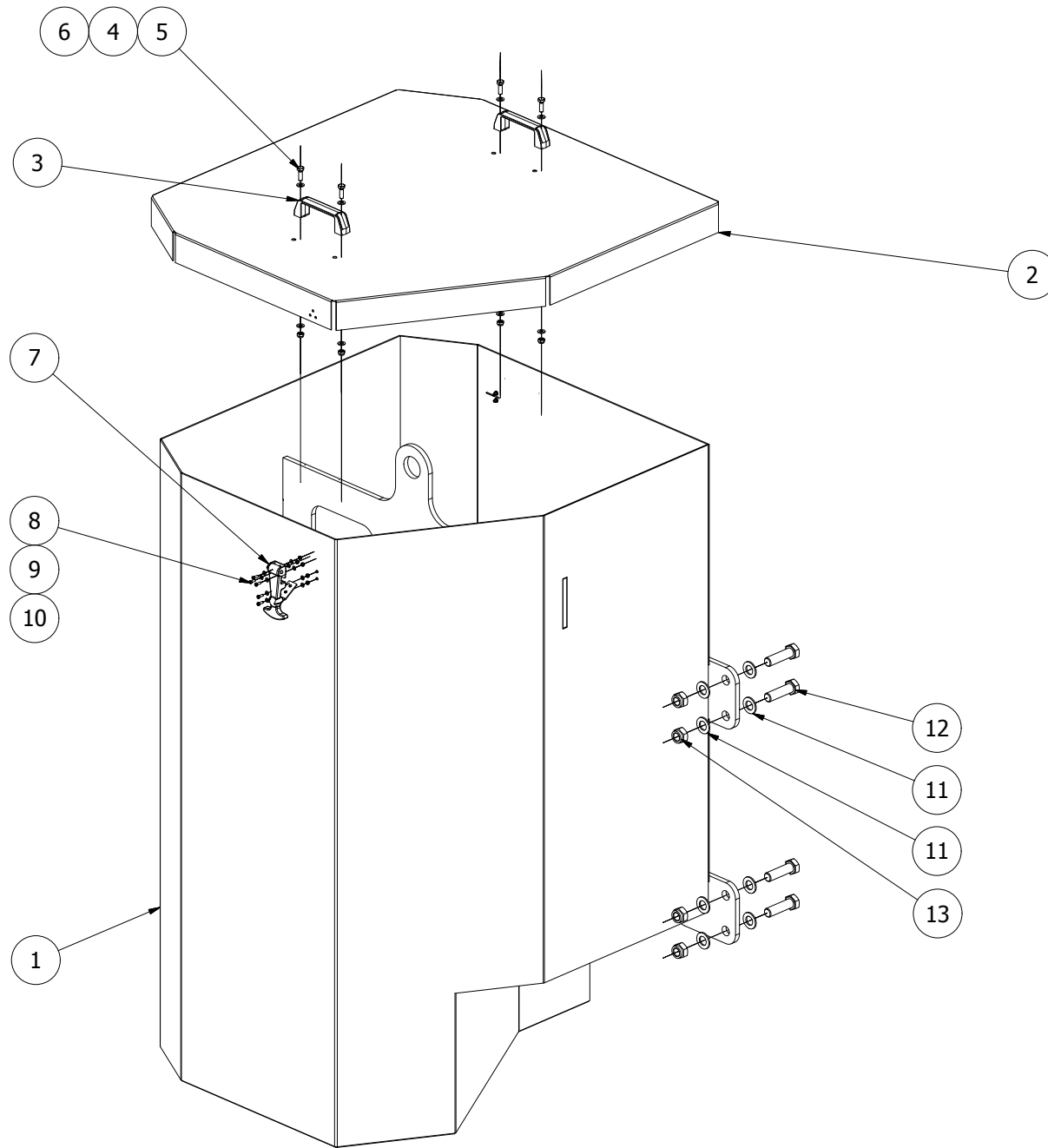
567221							
Pos	Name	Nahme	Benämning	Nimike	Specifikation	NO	Pcs
1	3-p frame	3-p Rhamen	3-punkt, hydr. mont.	3-piste runko, hydr. asennus		567165	1
2	Hydr.accumulator	Hydrospeicher	Hydraulackumulator	Painekello	1,4L R 1/2 110 bar	143385	1
3	Mounting washer	Befestigung scheibe	Stödbricka	Tukilaatta	NM 280HBR	545696	1
4	Distance washer	Distanzscheibe	Distansbricka	Sovitelaatta	NM 280HBR	545695	1
5	Nut for bulkhead	Muttern	Kontermutter	Kontramutteri	1270-08	143110	1
6	Bulkhead adaptor	Doppelnippel	Dubbelnippa, lång	Kuristusnippa	1/2"-1/2" 04000-08EP	143108	1
7	Bonded gasket	Dichtung	Usit-tätning	Usit-tiiviste	1/2" USITR-08	146004	1
8	M.f. revolving-m "t" adaptor	T-Verschraubung	T-junktur 3/8" ytter-ytter-inne	T-nipa	04880-06	143282	1
9	Hydraulic hose	Hydraulik Schlach	Hydraulslang	Hydrauliikkaletku	3/8"L=500 1/2"90°-Rak3/8"	145425	1



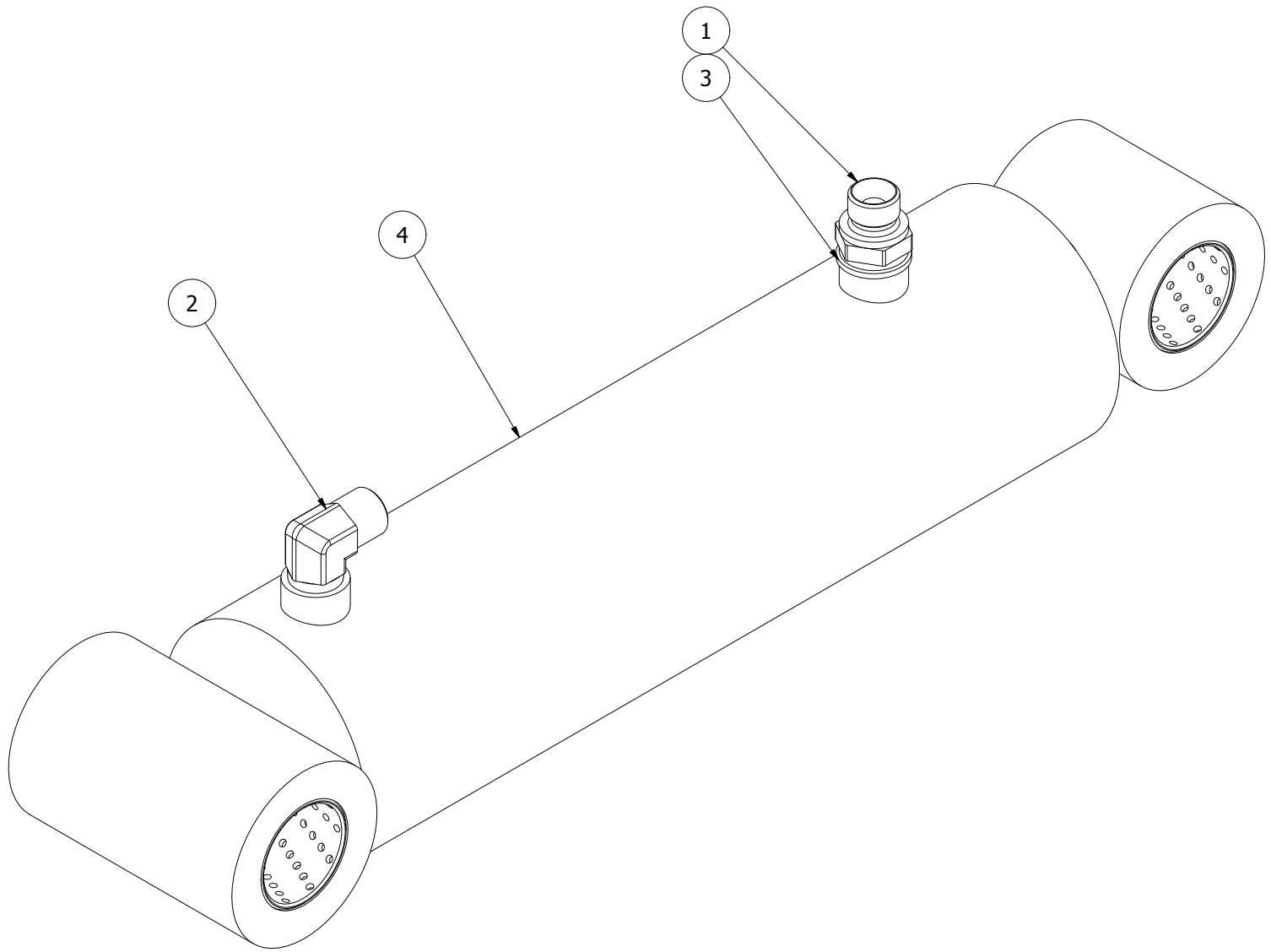
566201							
Pos	Name	Nahme	Benämning	Nimike	Specifikation	NO	Pcs
1	Screw	Schraube	6-K Skruv Dg	Kuusioruuvi	DIN 931 8.8 M10x50 Zn	130110	3
2	Nut	Muttern	Låsmutter	Lukitusmutteri	DIN 985-8 M10 Zn	131580	3
3	Nut	Muttern	Låsmutter	Lukitusmutteri	DIN 985-8 M24 Zn	131639	3
4	Washer	Scheibe	Bricka	Aluslaatta	DIN 125A M10/10.5 Zn	131770	6
5	Washer	Scheibe	Bricka	Aluslaatta	DIN 125A M24/25 Zn	131850	3
6	Seeger ring	Sicherüingring	Låsring För Axel	Varmistinrengas	DIN 471 20x1,2	132060	1
7	Seeger ring	Sicherüingring	Låsring för axel	Varmistinrengas	DIN 471 30X1,5	132090	2
8	Shims	Ausgleichscheibe	Passbricka	Sovitelaatta	DIN 988 20x28x1	132250	1
9	Shims	Ausgleichscheibe	Passbricka	Sovitelaatta	DIN 988 30x42x0,5	132310	2
10	Shims	Ausgleichscheibe	Passbricka	Sovitelaatta	DIN 988 30x42x1	132320	1
11	Shims	Ausgleichscheibe	Passbricka	Sovitelaatta	DIN 988 30x42x2	132330	3
12	Plain bearing	Gleitlager	Glidlager	Liukulaakeri	Ø 40/44 L=30	140038	2
13	Plain bearing	Gleitlager	Glidlager	Liukulaakeri	Ø 20/23 L=15	140047	1
14	Bearing	Lager	Kullager	Laakeri	6206 2-RS / C3 (8.0.1.01192)	140265	4
15	Grease nipple	Smiernippel	Smörjnippa	Voitelunippa	M6x1	140950	1
16	Tension wheel	Spannrad	Remspännarhjul	Kiristinpyörä	D=x58	510711	1
17	Sleeve	Hule	Ledhylsa med fläns	Hylsy		565095	1
18	Plate	Platte	Ledplatta, dubbelspännare	Pelti		565110	1
19	Pin	Zapfen	Tapp till spännrulle, dubbelspännare	Tappi		565112	2
20	Pin	Zapfen	Tapp till spännare, dubbelspännare	Tappi		565113	1
21	Tension wheel	Spann roll	Rämspannarhjul	Kiristinpyörä	SPB 150	565115	1
22	Tensioner pipe	Spann rohr	Spännar rör	Kiristinputki		565190	1



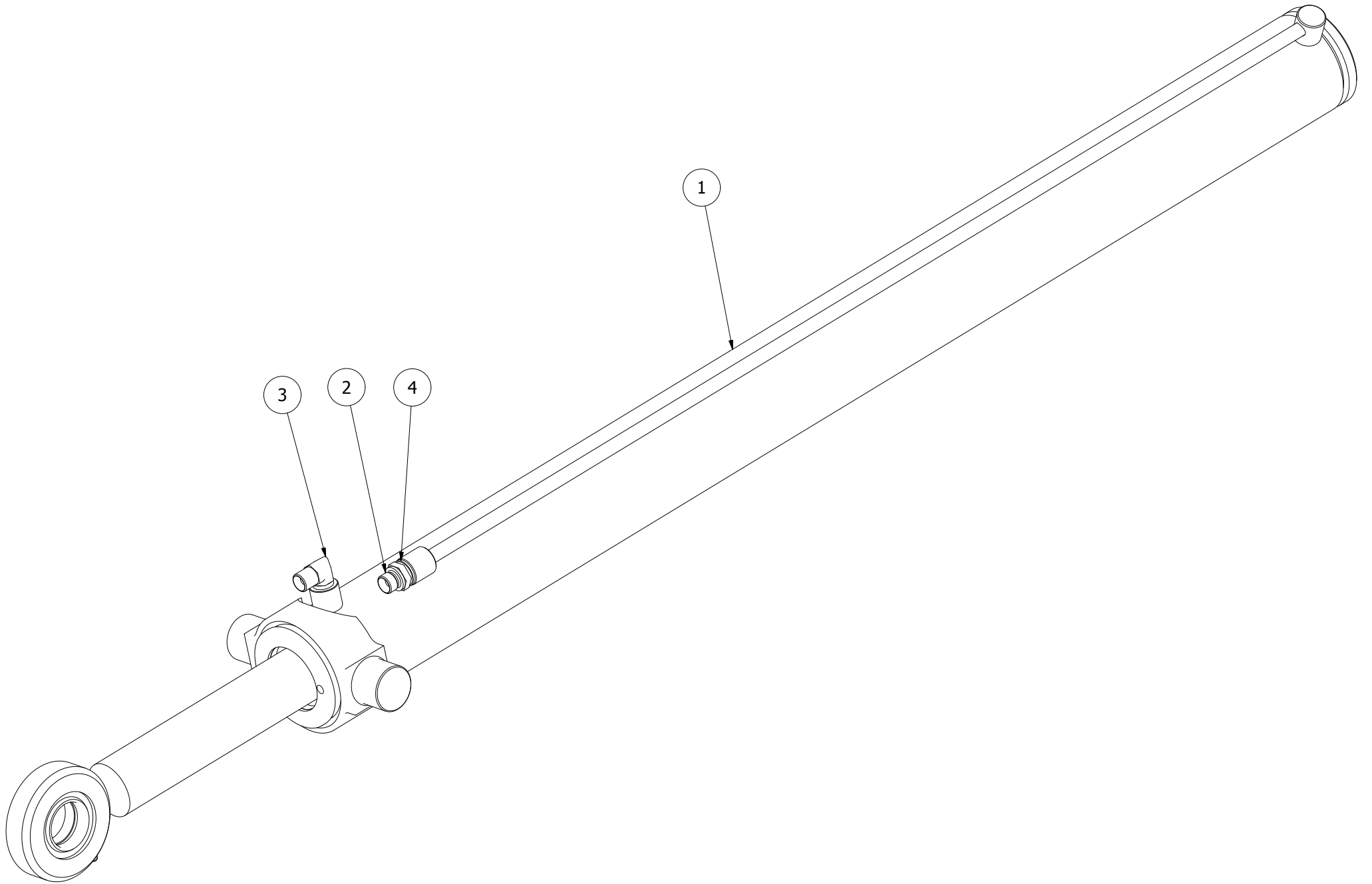
566202							
Pos	Name	Nahme	Benämning	Nimike	Specifikation	NO	Pcs
1	Screw	Schraube	6-K Skruv Dg	Kuusioruuvi	DIN 931 8.8 M10x50 Zn	130110	3
2	Nut	Muttern	Låsmutter	Lukitusmutteri	DIN 985-8 M10 Zn	131580	3
3	Nut	Muttern	Låsmutter	Lukitusmutteri	DIN 985-8 M24 Zn	131639	3
4	Washer	Scheibe	Bricka	Aluslaatta	DIN 125A M10/10.5 Zn	131770	6
5	Washer	Scheibe	Bricka	Aluslaatta	DIN 125A M24/25 Zn	131850	3
6	Seeger ring	Sicherüingring	Låsring För Axel	Varmistinrengas	DIN 471 20x1,2	132060	1
7	Seeger ring	Sicherüingring	Låsring för axel	Varmistinrengas	DIN 471 30X1,5	132090	2
8	Shims	Ausgleichscheibe	Passbricka	Sovitelaatta	DIN 988 20x28x1	132250	1
9	Shims	Ausgleichscheibe	Passbricka	Sovitelaatta	DIN 988 30x42x0,5	132310	2
10	Shims	Ausgleichscheibe	Passbricka	Sovitelaatta	DIN 988 30x42x1	132320	1
11	Shims	Ausgleichscheibe	Passbricka	Sovitelaatta	DIN 988 30x42x2	132330	3
12	Plain bearing	Gleitlager	Glidlager	Liukulaakeri	Ø 40/44 L=30	140038	2
13	Plain bearing	Gleitlager	Glidlager	Liukulaakeri	Ø 20/23 L=15	140047	1
14	Bearing	Lager	Kullager	Laakeri	6206 2-RS / C3 (8.0.1.01192)	140265	4
15	Grease nipple	Smiernippel	Smörjnippa	Voitelunippa	M6x1	140950	1
16	Tension wheel	Spannrad	Remspännarhjul	Kiristinpyörä	D=x58	510711	1
17	Sleeve	Hule	Ledhylsa med fläns	Hylsy		565095	1
18	Pin	Zapfen	Tapp till spännrulle, dubbelspännare	Tappi		565112	2
19	Pin	Zapfen	Tapp till spännare, dubbelspännare	Tappi		565113	1
20	Tension wheel	Spann roll	Rämspannarhjul	Kiristinpyörä	SPB 150	565115	1
21	Tensioner pipe	Spann rohr	Spännar rör	Kiristinputki		565190	1
22	Plate	Platte	Ledplåt	Pidike	Dubbelspännare, kort	567189	1



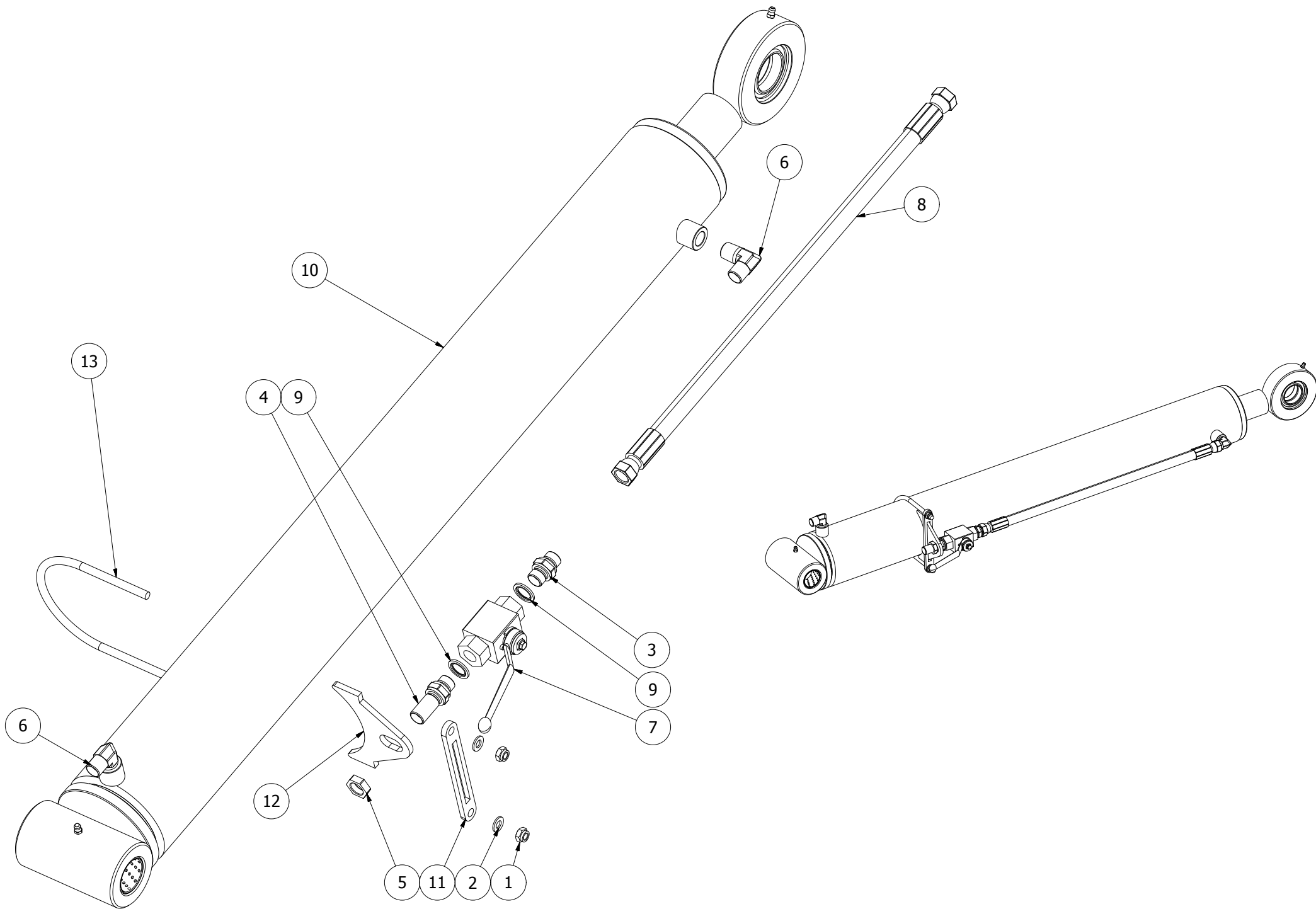
567210							
Pos	Name	Nahme	Benämning	Nimike	Specifikation	NO	Pcs
1	Counterweight	Gewicht	Motvikt	Vastapaino		567149	1
2	Cap	Abdeckung	Lock ämne	Kansi	Till motvikt	567120	1
3	Handle	Griff	Bygelhandtag	Kahva	WN131 128-M8	157130	2
4	Washer	Scheibe	Bricka	Aluslaatta	DIN 125A M8/8.4 Zn	131750	8
5	Screw	Schraube	6-K Skruv Hg	Kuusioruuvi	DIN 933 8.8 M8x25 Zn	130740	4
6	Nut	Muttern	Låsmutter	Lukitusmutteri	DIN 985-8 M8 Zn	131570	4
7	Rubber string	Gummi band	Gummistropp	Kumipanta		159830	2
8	Screw	Schraube	Spårskruv	Uraruuvi	DIN 84 4.8 M4x12	132445	10
9	Washer	Scheibe	Bricka	Aluslaatta	DIN 125A M4/4,3 Zn	131708	20
10	Nut	Muttern	Låsmutter	Lukitusmutteri	DIN 985-8 M4 Zn	131540	10
11	Washer	Scheibe	Bricka	Aluslaatta	DIN 125A M20/21 Zn	131830	8
12	Screw	Schraube	6-K Skruv Dg	Kuusioruuvi	DIN 931 8.8 M20x70 Zn	130597	4
13	Nut	Muttern	Låsmutter	Lukitusmutteri	DIN 985-8 M20 Zn	131635	4



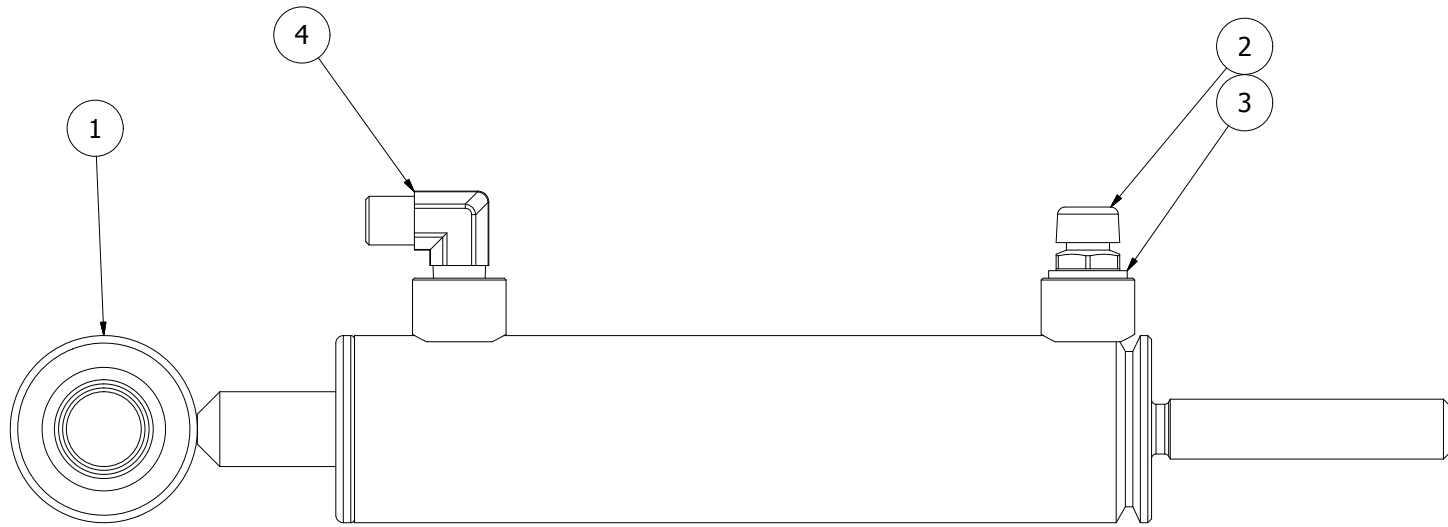
566657							
Pos	Name	Nahme	Benämning	Nimike	Specifikation	NO	Pcs
1	Double nipple	Doppelnippel	Dubbelnippa	Kaksoisnippa	3/8"-3/8" 04000-06	143104	1
2	"I" adaptor with male threads	Vinkel nippel	Vinkel	Kulmanippa	3/8" - 3/8" 04490-06	143182	1
3	Bonded gasket	Dichtung	Usit-tätning	Usit-tiiviste	3/8" USITR-06	146003	1
4	Cylinder	Zylinder	Cylinder	Sylinteri	Ø 80x40x180	146660	1
5	Seal kit	Dichtungssätze	Tätningsserie	Tiiviste sarja	Ø 80/40 (146660)	146661	1



567190							
Pos	Name	Nahme	Benämning	Nimike	Specifikation	NO	Pcs
1	Cylinder	Zylinder	Cylinder	Sylinteri	Ø80/50 305-1380	146750	1
2	Double nipple	Doppelnippel	Dubbelnippa	Kaksoisnippa	3/8"-3/8" 04000-06	143104	1
3	"I" adaptor with male thread	Vinkel nippel	Vinkel	Kulmanippa	3/8" - 3/8" 04490-06	143182	1
4	Bonded gasket	Dichtung	Usit-tätning	Usit-tiiviste	3/8" USITR-06	146003	1

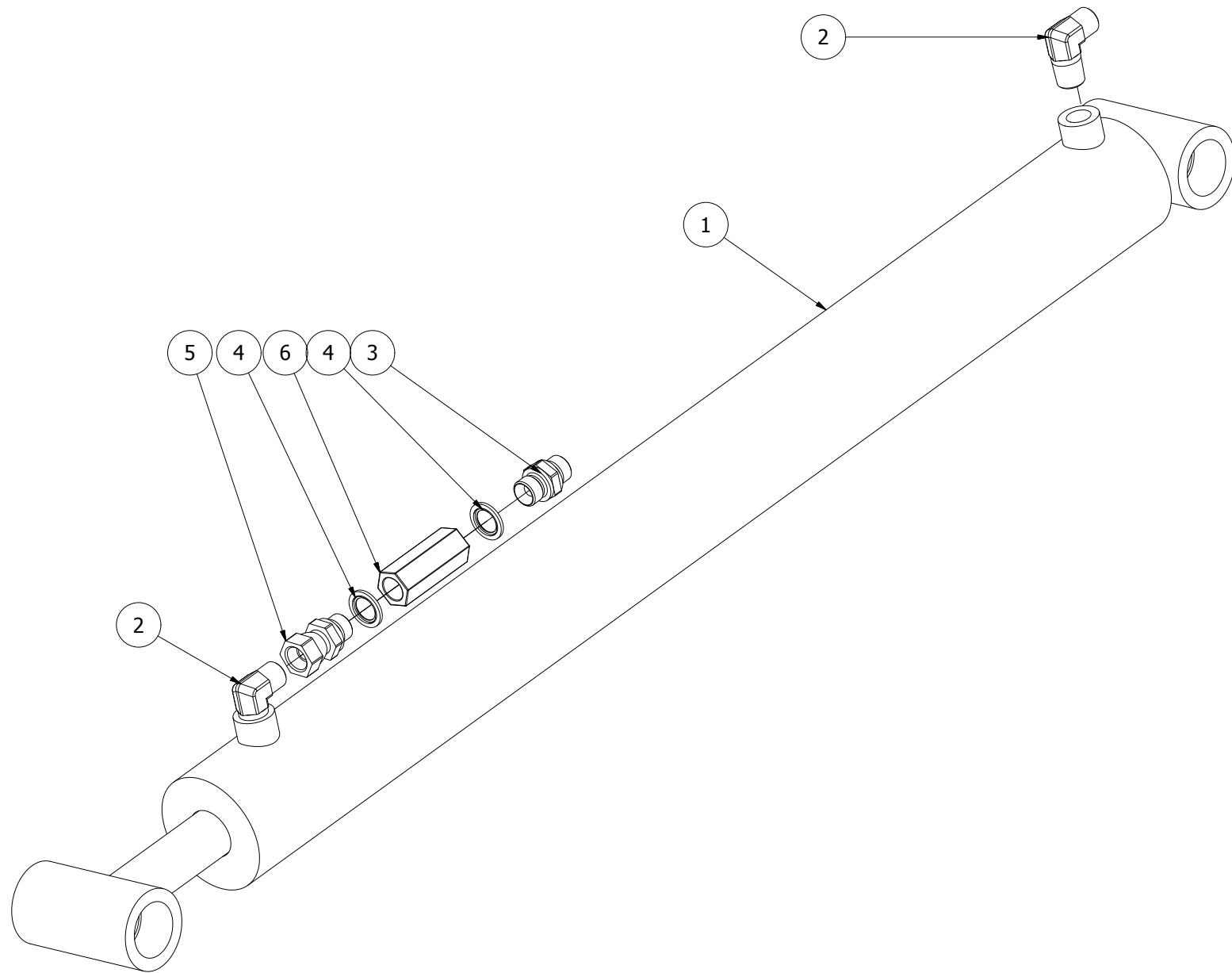


567191							
Pos	Name	Nahme	Benämning	Nimike	Specifikation	NO	Pcs
1	Nut	Muttern	Låsmutter	Lukitusmutteri	DIN 985-8 M8 Zn	131570	2
2	Washer	Scheibe	Bricka	Aluslaatta	DIN 125A M8/8.4 Zn	131750	2
3	Double nipple	Doppelnippel	Dubbelnippa	Kaksoisnippa	3/8"-3/8" 04000-06	143104	1
4	Bulkhead adaptor	Doppelnippel	Dubbelnippa, lång	Kuristusnippa	3/8"-3/8" 04000-06EP	143107	1
5	Nut for bulkhead	Muttern	Kontermutter	Kontramutteri	1270-06	143111	1
6	"I" adaptor with male thread	Vinkel nippel	Vinkel	Kulmanippa	3/8" - 3/8" 04490-06	143182	2
7	Ball valve	Kugelhahn	Bollventil	Palloventtiili	3/8"-3/8" BKH-06	144025	1
8	Hydraulic hose	Hydraulik slauch	Hydraulslang	Hydrauliletku	3/8" L=600	145513	1
9	Bonded gasket	Dichtung	Usit-tätning	Usit-tiiviste	3/8" USITR-06	146003	2
10	Cylinder	Zylinder	Cylinder	Sylinteri	Ø100/45 1160-2000	146740	1
11	Plate	Platte	Bygelplåt1	Pelti		567192	1
12	Plate	Platte	Bygelplåt2	Pelti		567193	1
13	U-bolt	U-bolzen	U-bult 115	U-pultti		567194	1
15	Seal kit	Dichtungssätze	Tätningsserie	Tiivistesarja	För 146740	146762	1

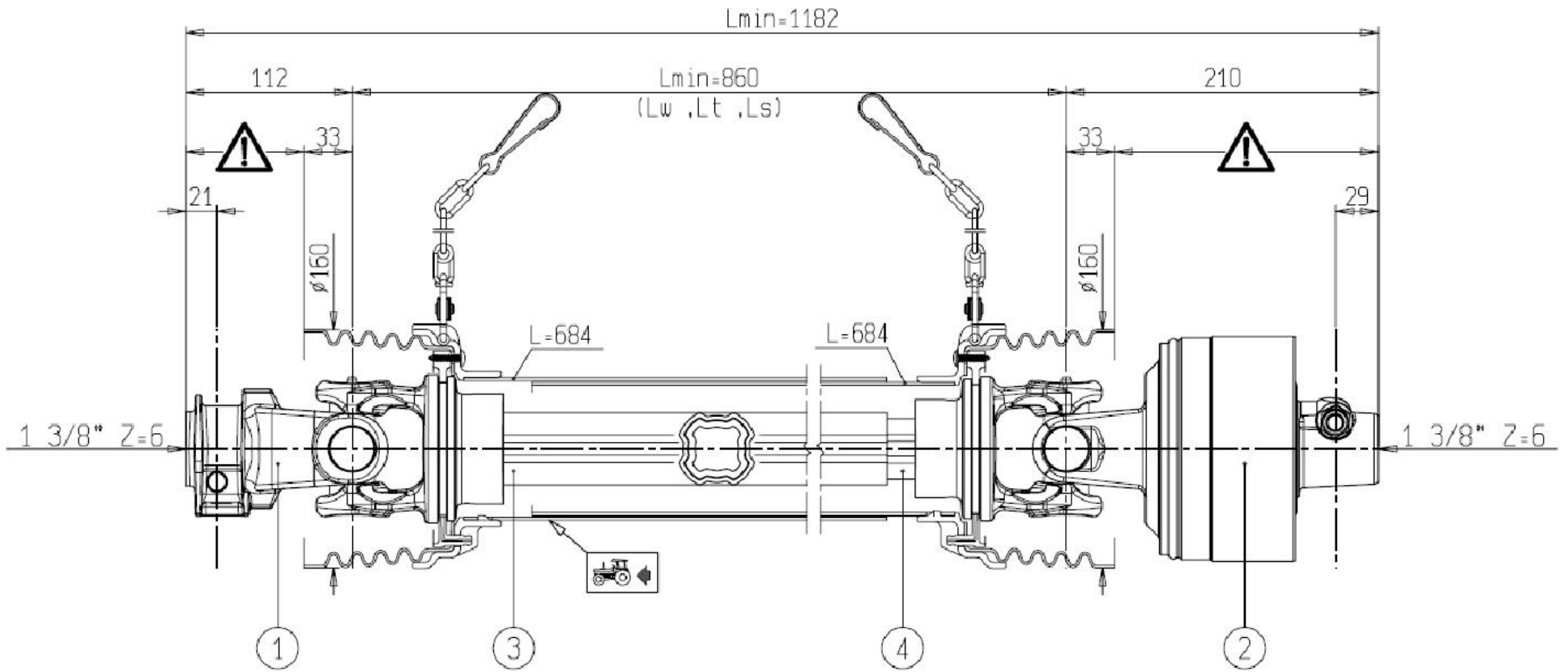


567225

Pos	Name	Nahme	Benämning	Nimike	Specifikation	NO	Pcs
1	Cylinder	Hydraulzylinder	Hydraulcylinder	Hydraulisylinteri	D=40/20-x35	146755	1
2	Air nipple	Luft Nippeln	Luftnippel	Ilmanippa	TSF-1 John Hydro	143317	1
3	Bonded gasket	Dichtung	Usit-tätning	Usit-tiiviste	1/4" USITR-04	146002	1
4	"1" adaptor with male thread	Vinkel nippel	Vinkel	Kulmanippa	1/4" - 1/4" 04490-04	143180	1



567196							
Pos	Name	Nahme	Benämning	Nimike	Specifikation	NO	Pcs
1	Cylinder	Zylinder	Cylinder	Sylinteri	Ø 66x35x760	146680	1
2	"I" adaptor with male threads	Vinkel nippel	Vinkel	Kulmanippa	3/8" - 3/8" 04490-06	143182	2
3	Double nipple	Doppelnippel	Dubbelnippa	Kaksoisnippa	3/8"-3/8" 04000-06	143104	1
4	Bonded gasket	Dichtung	Usit-tätning	Usit-tiiviste	3/8" USITR-06	146003	2
5	Male/female adaptor	Anschluss	Junktur	Liitin	3/8" - 3/8" 04010-06	143150	1
6	Valve	Ventil	Slangbrottsventil	Letkurikkoventtiili	FFP06 50 l/min max 350bar R3/8"	144047	1
7	Sealkit	Dichtungssätze	Tätningsserie	Tiiviste sarja	Ø 66/35 (146680)	146681	0



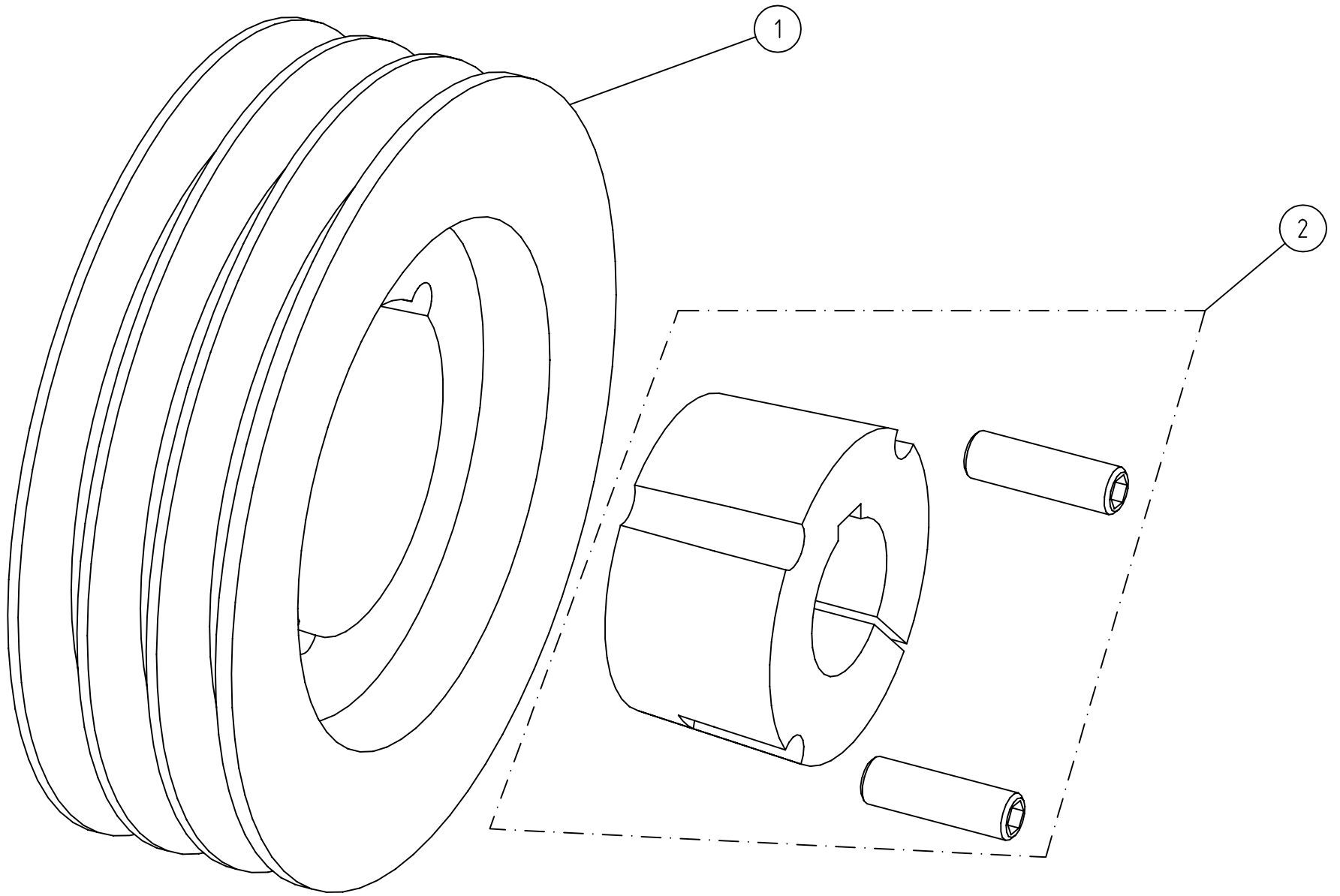
WARNING!

SECTIONS OF THE ASSEMBLY ARE NOT SHIELDED AND MUST BE SHIELDED BY AN INTERACTIVE GUARDING SYSTEM. BONDIOLI & PAVESI DECLINES RESPONSIBILITY IF PROPER GUARDS ARE NOT PROVIDED OR MAINTAINED.

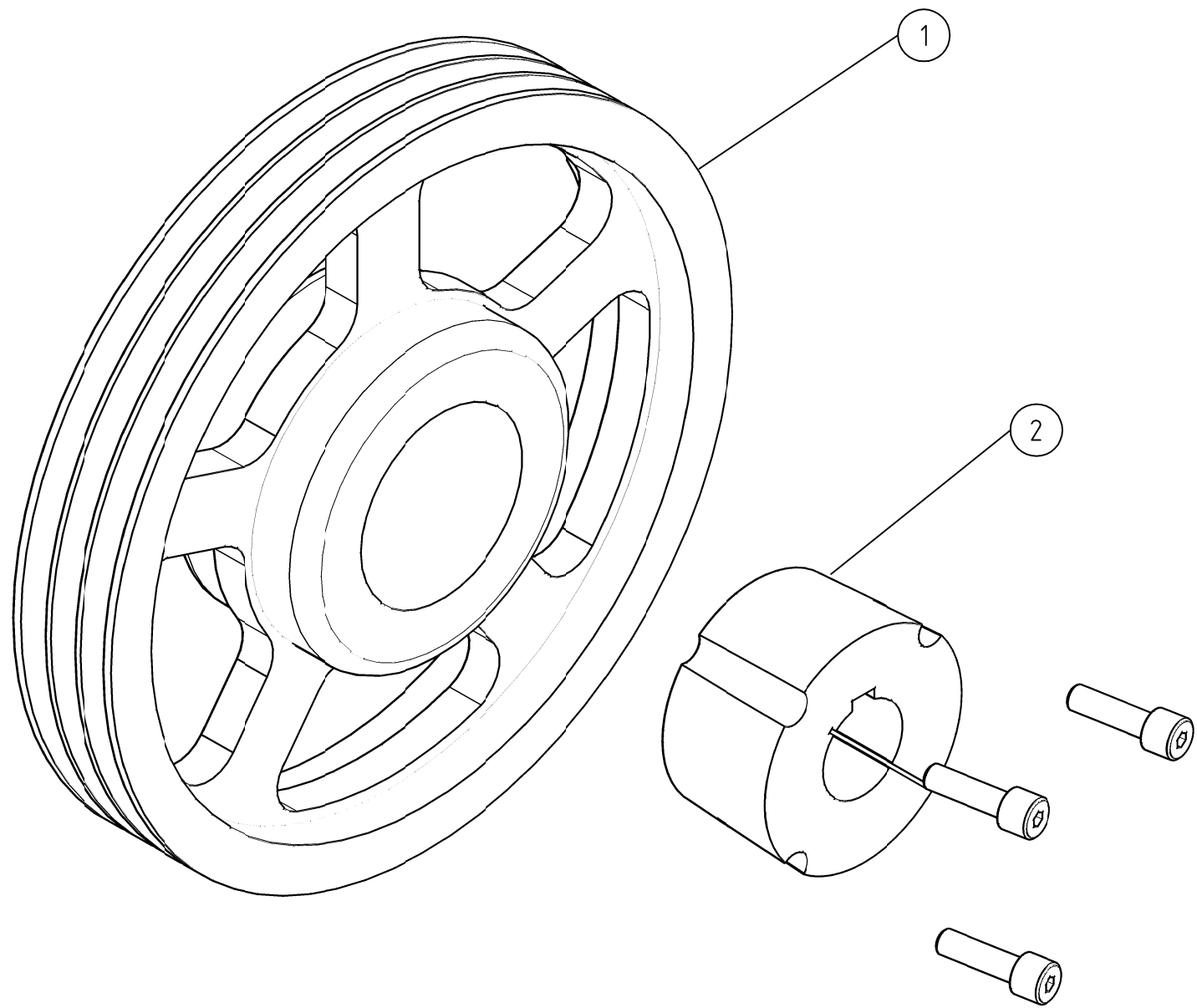
ELHO Nr. 152032

DRAFT

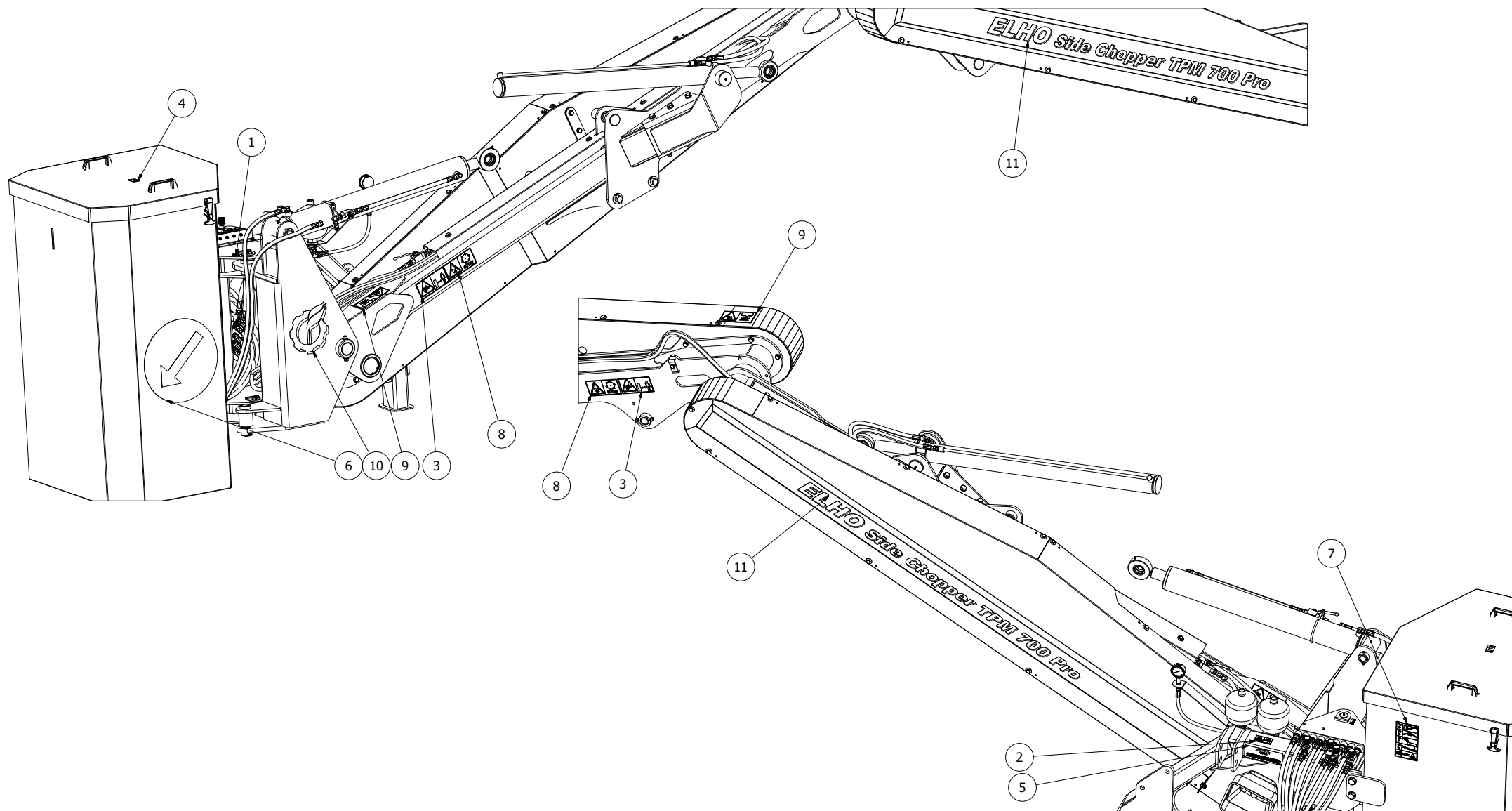
1	CODICE CODE 007	LATO TRATTORE TRACTOR SIDE	LATO MACCHINA IMPLEMENT SIDE	TIPO-TYPE SFT-S6	CLIENTE / CUSTOMER 3800550 OY EL-HO Ab	REF. CLIENTE / CUSTOMER REF. 152032
2	CODICE CODE 28C LR23 R.L. 1900			DATA / DATE 5/2/2015	DISEGNATO / DESIGNED BY P.Panza	TIPO DI MACCHINA / TYPE OF IMPLEMENT
3		30.2 79.4	30.2 79.4	LUNGHEZZA MAX IN LAVORO MAX WORKING LENGTH Lw=1194	STUDIO / DESIGN	ORIGINE / ORIGIN
4		VELOCITA' MAX MAX SPEED 1000 min ⁻¹	M max 3000 Nm	LUNGHEZZA MAX TEMPORANEA MAX TEMPORARY LENGTH Lt=1305	NOTE / NOTES	CODICE / CODE CS6R086CE00728CX
				LUNGHEZZA MAX NON IN ROTAZIONE MAX LENGTH AT STANDSTILL Ls=1361		REV.



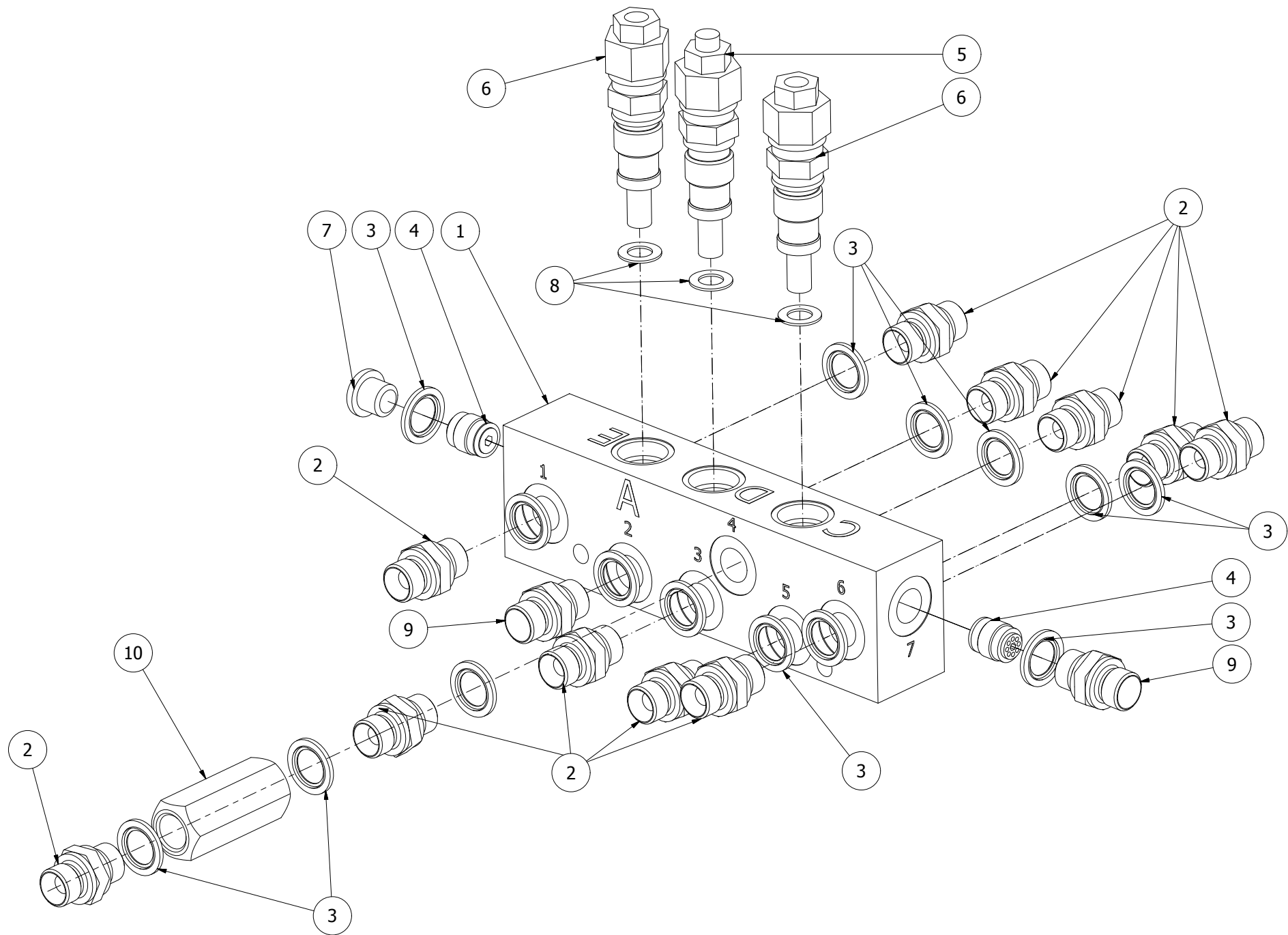
565485							
Pos	Name	Nahme	Benämning	Nimike	Specifikation	NO	Pcs
1	Pulley	Keilreimenscheibe	Remmhjul	Kiilahihnapyörä	SPB-3 %%C200	565486	1
2	Hub	Naben	Nav	Napa	2517ø35	565487	1



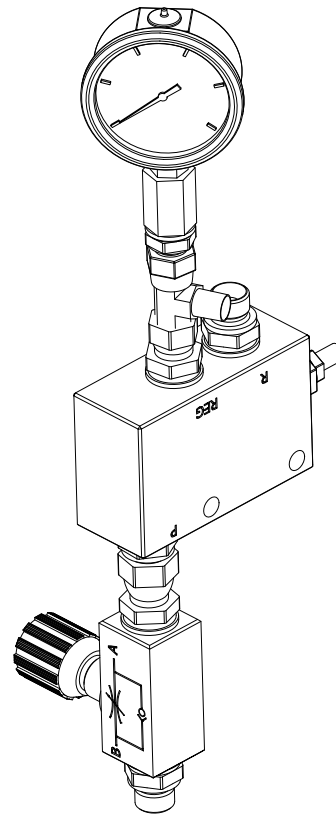
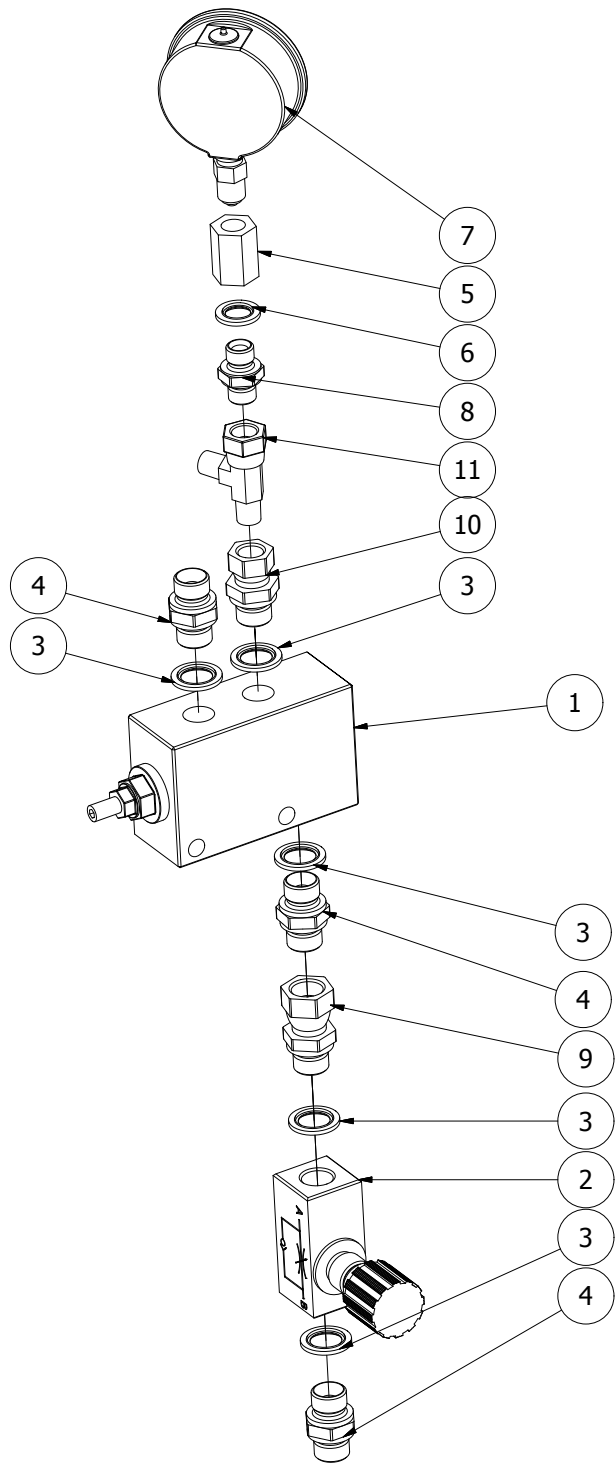
565482							
Pos	Name	Nahme	Benämning	Nimike	Specifikation	NO	Pcs
1	Pulley	Keilreimenscheibe	Remmhjul	Kiilahihna pyörä	SPB-3 C400	565480	1
2	Hub	Naben	Nav	Napa	3534-45	565481	1



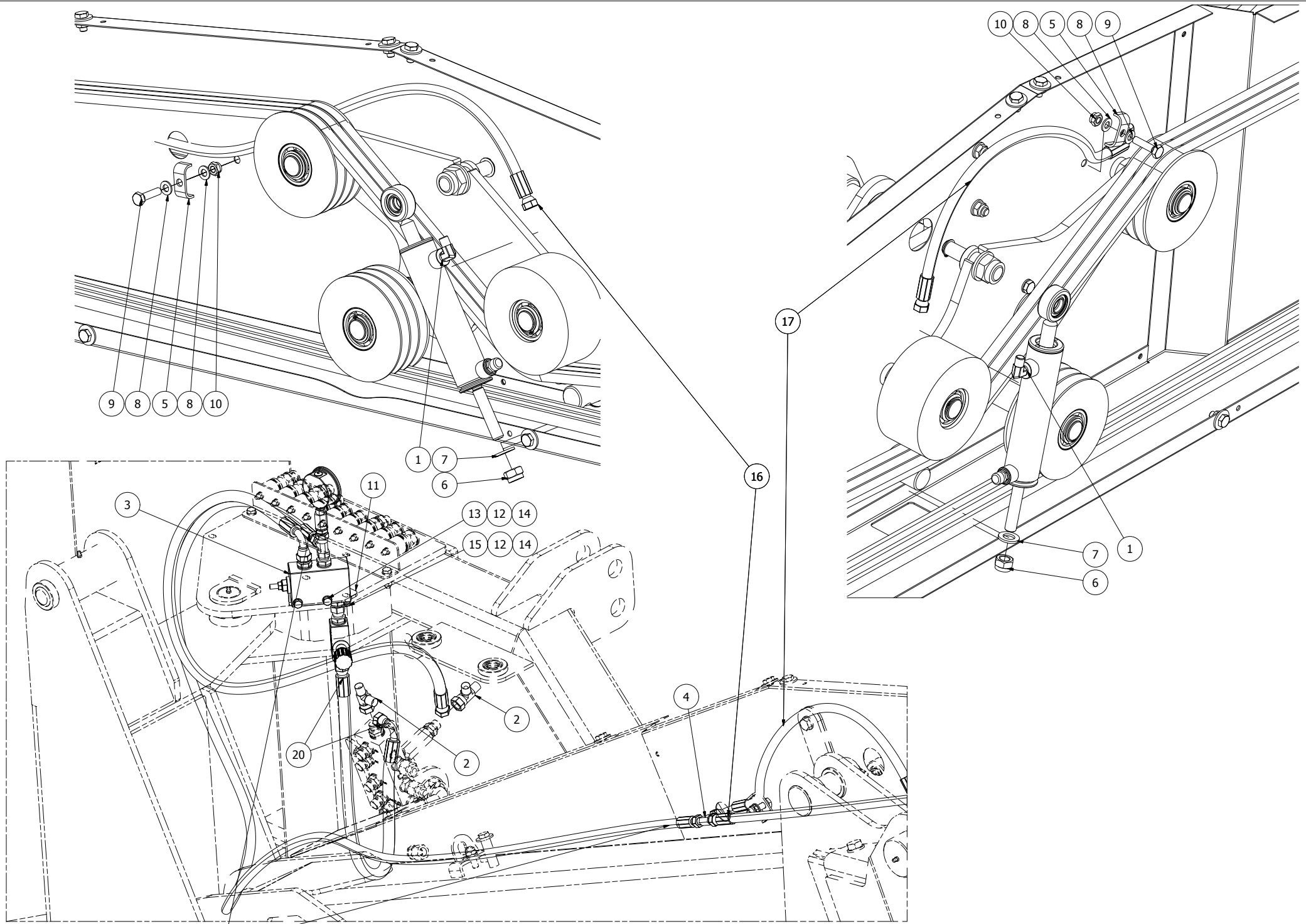
567222							
Pos	Name	Nahme	Benämning	Nimike	Specifikation	NO	Pcs
1	Sticker	Aufkleber	Dekal vaselinspruta	Tarra		149014	14
2	Warning sign	Sicherheitsaufkleber	Dekal tryckackumulator varn	Varoitustarra		149110	1
3	Warning dangerous area	Gefarbereichswarnung	Varning för farligt område	Varoitus varallinen alue		149112	2
4	Sticker	Aufkleber	Dekal lyftkrok	Tarra		149132	1
5	P.t.o. speed	Zapfwellengeschwindigkeit	Rotationshas för kraftöverf	Voimansiirron pyörimisnope	1000 rpm	149150	1
6	Sticker	Kleber	Påbudsmärke, korriktning	Tarra		149220	1
7	Sticker	Aufkleber	Dekal anslutningar	Tarra	TPM	149429	1
8	Warning for after running	Nachlaufwarnung	Varning för eftergång	Varoitus jälkikäyntiä		508648	2
9	Transmission warning sticker	Schutzwarnung	Varningsdekal för transmiss	Voimansiirron varoitustarra		508649	2
10	Sticker	Aufkleber	Dekal, logo	Tarra		566672	1
11	Sticker	Aufkleber	Dekal	Tarra	Sidechopper 720 Pro	567203	2



144073							
Pos	Name	Nahme	Benämning	Nimike	Specifikation	NO	Pcs
1	Valve	Ventil	Ventilblock	Venttiili	3x VS-30-VU-LN	144071	1
2	Double nipple	Doppelnippel	Dubbelnippa	Kaksoisnippa	3/8"-3/8" 04000-06	143104	11
3	Bonded gasket	Dichtung	Usit-tätning	Usit-tiiviste	3/8" USITR-06	146003	15
4	One way ball valve	Ruckschlagventil	Bakslagsventil	Takaiskuventtiili 3/8	OD.44.02.00-02-01	144049	2
5	Max pressure valve	Überdrucksventil	Tryckreduceringsventil	Paineenrajoitusventtiili	VS-30 04.11.18.03.99.20	144043	1
6	Max pressure valve	Überdrucksventil	Tryckreduceringsventil	Paineenrajoitusventtiili	VS-30 04.11.18.03.99.10	144046	2
7	Male plug	Propfen	Plugg	Tulppa	BSP 3/8" 0.404.7131.00	143314	1
8	Coppar seal	Kupferdichtungen	Koppartätning	Kuparilaatta	Ø10,5x18x1	146016	3
9	Restriktor nipple	Drossel nipple	Strypningsnippa	Kuristusnippa	3/8-3/8 Ø 2,0 mm	143132	2
10	One way ball valve	Ruckschlagventil	Bakslagsventil	Takaiskuventtiili	3/8" 10 bar	144059	1



567227							
Pos	Name	Nahme	Benämning	Nimike	Specifikation	NO	Pcs
1	Pressure relief valve	Überdruckventil	Övertrycks/ reduceringsventil	Painerajoitinventtiili	Oil control 0590270302x000B	144087	1
2	Flow control valve	Flussregelventil	Ställbar strypventil med bak	Vastuusvastavettiili	3/8"-3/8"	144015	1
3	Bonded gasket	Dichtung	Usit-tätning	Usit-tiiviste	3/8" USITR-06	146003	5
4	Doublenipple	Doppelnippel	Dubbelnippa	Kaksoisnippa	3/8"-3/8" 04000-06	143104	3
5	Extension adaptor	Anschluss	Skarvmuff	Jatkomuhvi	04040-04 R1/4"	143350	1
6	Bonded gasket	Dichtung	Usit-tätning	Usit-tiiviste	1/4" USITR-04	146002	1
7	Hydraulic manometer	Hydraulik manometer	Tryckmätare	Painemittari	PAG-250-63	143370	1
8	Doublenipple	Doppelnippel	Dubbelnippa	Kaksoisnippa	1/4"-1/4" 04000-04	143102	1
9	Male/female adaptor	Anschluss	Junktur	Liitin	3/8" - 3/8" 04010-06	143150	1
10	Male/female adaptor	Anschluss	Junktur	Yhdysnippa	3/8 - 1/4Rak 04010-06-04	143161	1
11	M.f. revolving-m "t" adaptor	T-Verschraubung	T-junktur 1/4" ytter-ytter-inne	T-nipa	04880-04	143284	1



115670							
Pos	Name	Nahme	Benämning	Nimike	Specifikation	NO	Pcs
1			Cylinder montering		D=40/20xx35	567225	2
2	M.f. revolving-m "t" adaptor	T-Verschraubung	T-junktur 3/8" ytter-ytter-inne	T-nipa	04880-06	143282	2
3	Bracket	Befestigung	Ventilblock	Kiinnike	Montering	567227	1
4	"t" adaptor with male thread	T-Verschraubung	T-stycke 1/4"	T-nipa	04860-04K	143251	1
5	Hose clamp	Schlauch befestigung	Slanghållare	Letkupidike	2 x 1/4"	800224	2
6	Nut	Muttern	Låsmutter	Lukitusmutteri	DIN 985-8 M16 Zn	131630	2
7	Washer	Scheibe	Bricka	Aluslaatta	DIN 125A M16/17 Zn	131810	2
8	Washer	Scheibe	Bricka	Aluslaatta	DIN 125A M10/10.5 Zn	131770	4
9	Screw	Schraube	6-K Skruv Hg	Kuusioruuvi	DIN 933 8.8 M10x40 Zn	130920	2
10	Nut	Muttern	Låsmutter	Lukitusmutteri	DIN 985-8 M10 Zn	131580	2
11	Bracket	Befestigung	Fästplåt för ventilblock	Kiinityslevy		567226	1
12	Washer	Scheibe	Bricka	Aluslaatta	DIN 125A M8/8.4 Zn	131750	8
13	Screw	Schraube	6-k Skruv dg	Kuusioruuvi	DIN 931 8.8 M 8X60 ZN	130030	2
14	Nut	Muttern	Låsmutter	Lukitusmutteri	DIN 985-8 M8 Zn	131570	4
15	Screw	Schraube	6-K Skruv Hg	Kuusioruuvi	DIN 933 8.8 M8x35 Zn	130780	2
16	Hydraulic hose	Hydraulik Schlauch	Hydraulslang	Hydrauliletku	1/4" L=3900 1/4" rak	145669	1
17	Hydraulic hose	HYDRAULIK SLAUCH	Hydraulslang	Hydrauliletku	1/4" L=650	145660	1
18	Hydraulic hose	Hydraulik Schlauch	Hydraulslang	Hydrauliletku	1/4" L=2800 1/4" rak	145587	1
19	Hydraulic hose	Hydraulik Schlauch	Hydraulslang	Hydrauliletku	3/8" L=1300 3/8" 90°	145594	1
20	Hydraulic hose	Hydraulik slauch	Hydraulslang	Hydrauliletku	3/8" L=750	145038	1