

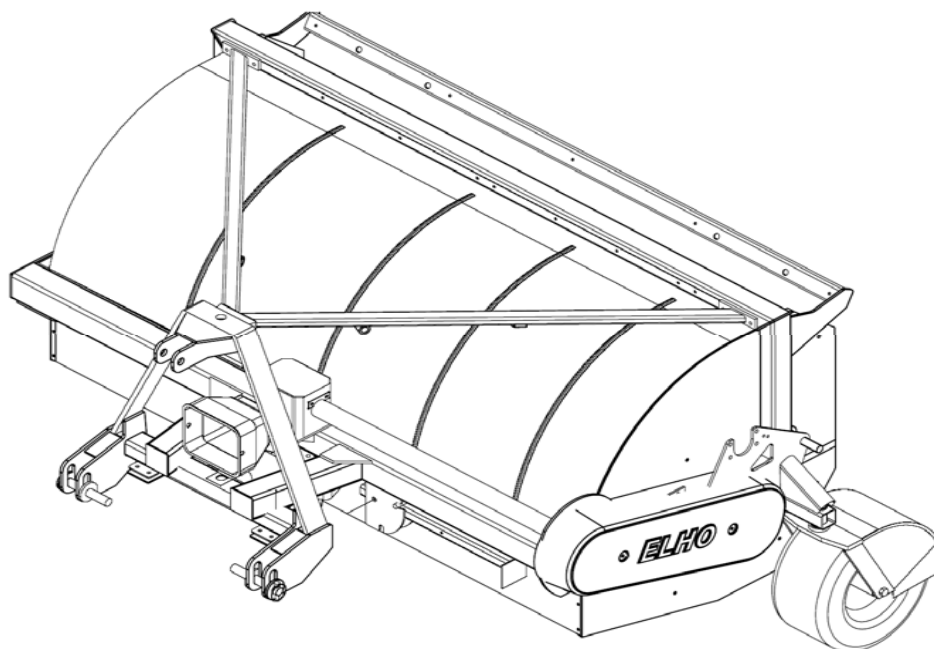


2012

Spare Parts/ Ersatzteile/ Reservdelar/ Varaosat

TR 220 Serie 10.2/10.3

TR 480 Serie 10.1

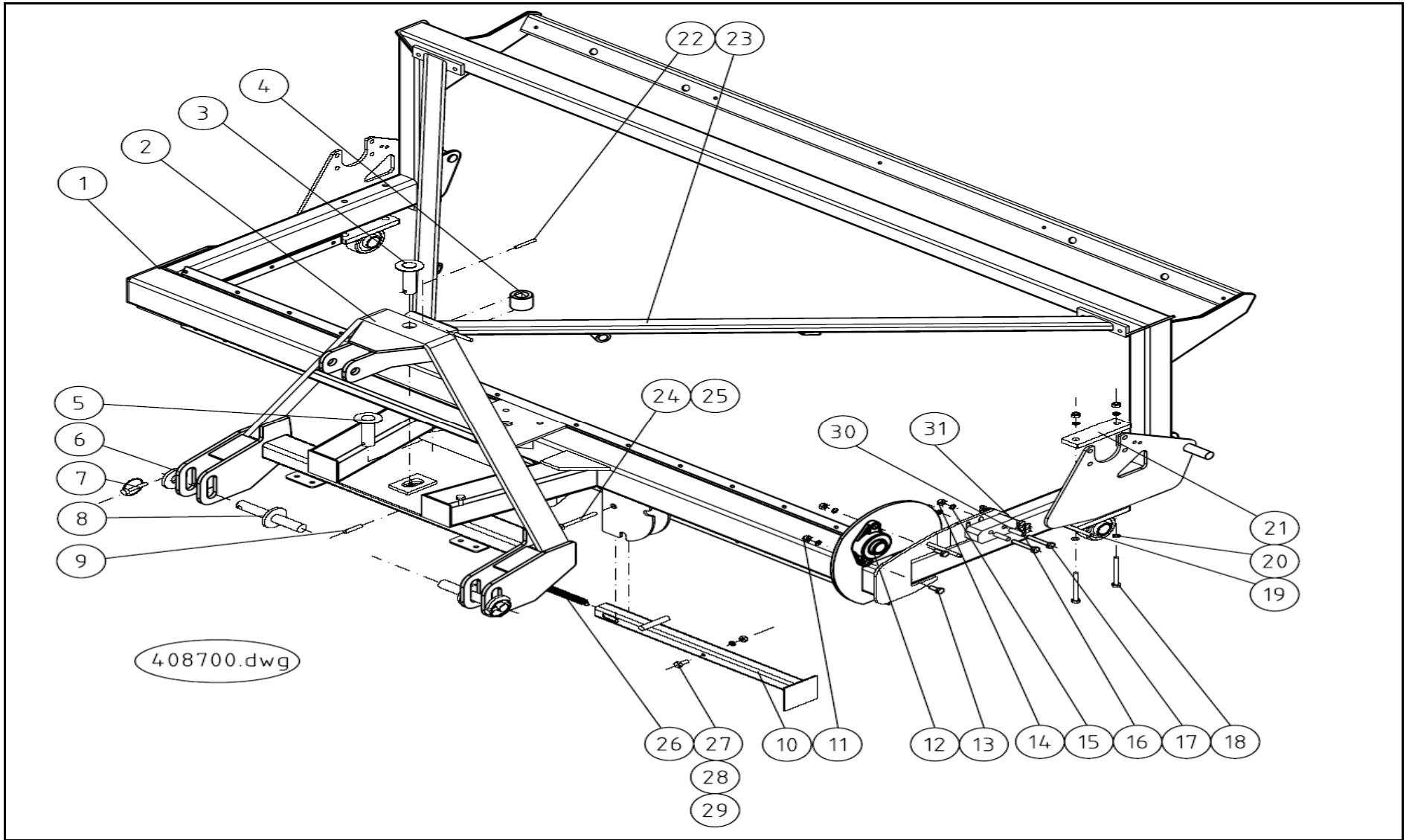


940013 GB/DE/SE/FI

Oy Elho Ab
68910 BENNÄS
FINLAND

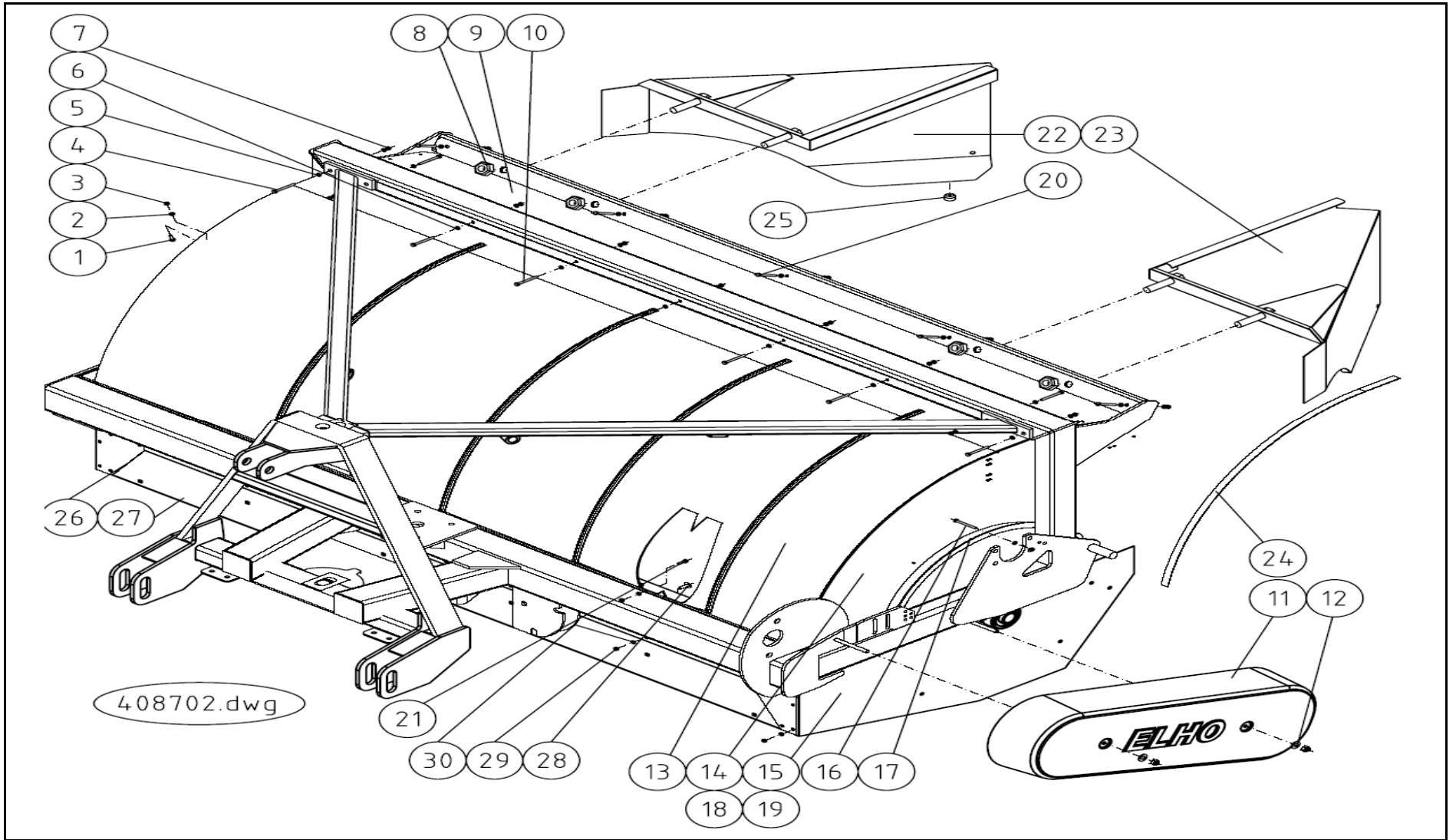
+358 6 7888000
Fax: +358 6 78880048
E-mail: elho@elho.fi

408700							
Pos	Name	Nahme	Benämning	Nimike	Specifikation	NO	Pcs
1	Frame	Rahmen	Ram, svets	Runko		409059	1
2	Three-point linkage	Zugtriangel	Dragtriangel, lång	Vetokolmio		408646	1
3	Pin	Zapfen	Svängtapp, svets	Tappi	Typ D1 Ø30 L=118 zn	408696	1
4	Distans	Distanz	Mellanhylsa vid 3-punktsfäs	Väliholkki		408686	1
5	Pin	Zapfen	Ram; svängtapp, svets	Tappi	Typ D1 Ø30 L=91 zn	403023	1
6	Wascher	Scheibe	Bricka vid dragarm	Laatta		408690	2
7	Linch pin	Klappstecker	Ringsprint	Rengassokka	DIN 11023 10 mm	133366	2
8	Pin	Zapfen	Dragarmstapp, svets	Tappi	Typ D1 Ø28 L=96 zn	408694	2
9	Spring pin	Spannhülsen	Rörsprint	Jousisokka	DIN 1481 10X50 ZN	132860	1
10	Supportjack	Schtutzfuss	Stödfot, svets	Tukijalka		400392	1
11	Nut	Muttern	Låsmutter	Lukitusmutteri	DIN 985-8 M14 ZN	131620	2
12	Bearing	Lager	Flänslager	Laippalaakeri	UCFL 207	140507	2
13	Screw	Schraube	6-k Skruv hg	Kuusioruuvi	DIN 933 8.8 M14X50 ZN	131100	2
14	Nut	Muttern	Låsmutter	Lukitusmutteri	DIN 985-8 M10 ZN	131580	6
15	Washer	Scheibe	Bricka	Aluslaatta	DIN 125A M10/10.5 ZN	131770	6
16	Slideblock	Gleitklotz	Kedjespännarkloss	Liukupala		400580	1
17	Cup bolts	Flachrundschrabe	Låsskruv	Lukkoruuvi	DIN 603 4.6 M10X65 ZN	132670	2
18	Screw	Shraube	6-k Skruv dg	Kuusioruuvi	DIN 931 8.8 M12X160 ZN	130461	4
19	Bearing	Lager	Flänslager	Laippalaakeri	UCP 207 Asahi	140577	2
20	Washer	Scheibe	Bricka	Aluslaatta	DIN 125A M12/13 ZN	131790	8
21	Plate	Platte	Mellanplåt vid rotorlager	Välipelti		409072	2
22	Spring pin	Spannhülsen	(Rörsprint FINNS EJ)	Jousisokka	DIN 1481 8X60 ZN	132840	1
23	Bracket	Aussenbogen	Övre ramstöd	Ylempi runkotuki		409048	1
24	Screw	Schraube	6-k Skruv dg	Kuusioruuvi	DIN 931 8.8 M16X70 ZNC	130533	1
25	Washer	Scheibe	Låsbricka	Tähtialuslaatta	DIN 6798 AM 16/16,5 ZN	132040	1
26	Spring	Zugfeder	Dragfjäder	Vetojousi	d=3 Dm=22 Lo=203	520870	1
27	Screw	Schraube	6-k Skruv dg	Kuusioruuvi	DIN 931 8.8 M 8X60 ZNC	130040	1
28	Washer	Scheibe	Bricka	Aluslaatta	DIN 125A M8/8.4 ZN	131750	7
29	Nut	Muttern	Låsmutter	Lukitusmutteri	DIN 985-8 M8 ZN	131570	6
30	Spacer	Distanz	Distanshylsa	Hylsy	Ø13/11x40	400582	2
31	Screw	Schraube	6-kant Skruv dg	Kuusioruuvi	DIN 931 10.9 M8x55	130013	5



408702

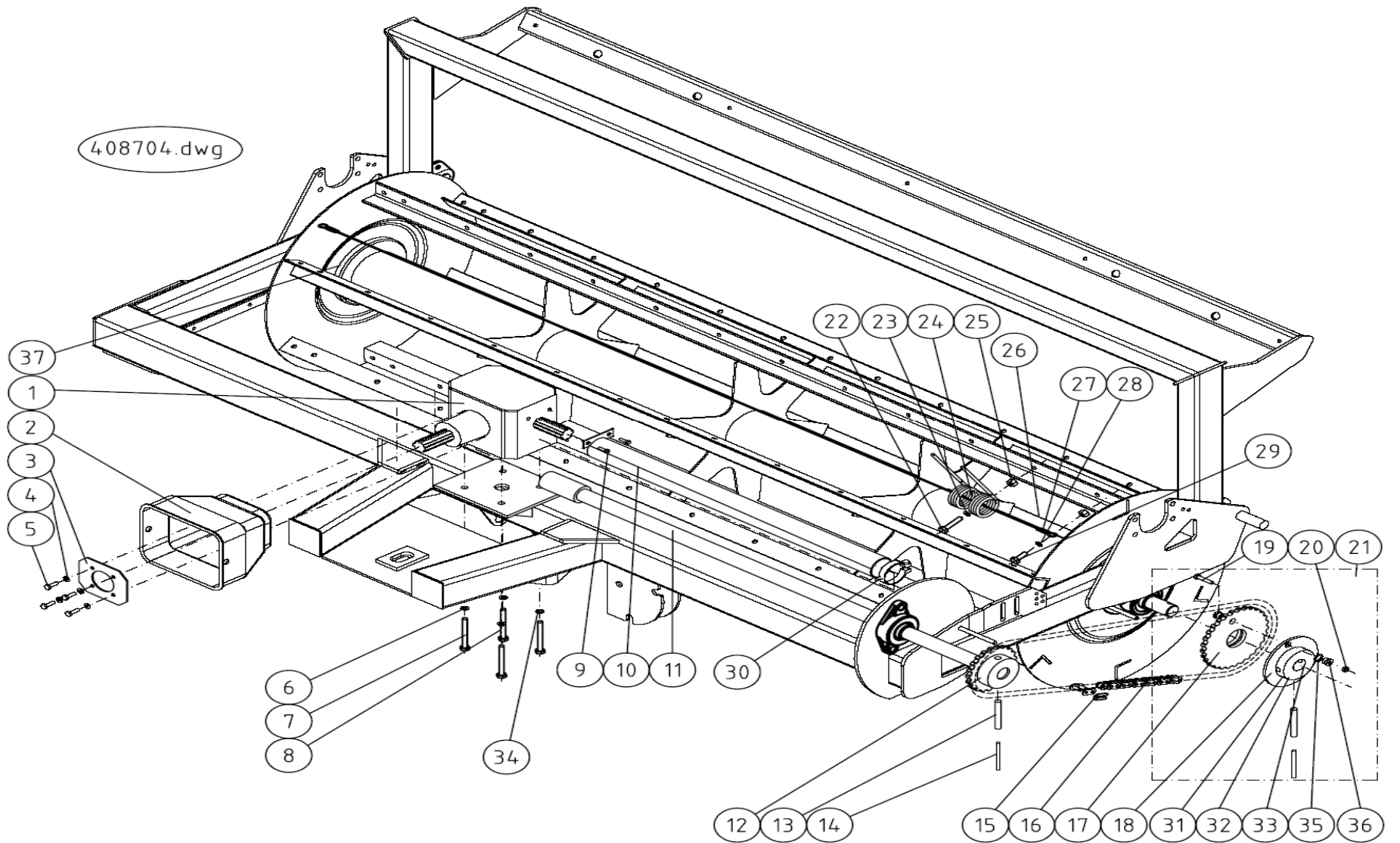
Pos	Name	Nahme	Benämning	Nimike	Specifikation	NO	Pcs
1	Screw	Schraube	6-k Skruv hg	Kuusioruuvi	DIN 933 8.8 M6X12 ZN	130600	12
2	Washer	Scheibe	Karosseribricka	Korialuslevy	DIN 9021 6/6.4 ZN	131890	65
3	Nut	Muttern	Låsmutter	Lukitusmutteri	DIN 985-8 M6 ZN	131560	33
4	Screw	Schraube	6-k Skruv dg	Kuusioruuvi	DIN 931 8.8 M10X110 ZN	130250	4
5	Washer	Scheibe	Bricka	Aluslaatta	DIN 125A M10/10.5 ZN	131770	8
6	Washer	Scheibe	Karosseribricka	Korialuslevy	8.4x24x3 ZN	131912	20
7	Nut	Muttern	Låsmutter	Lukitusmutteri	DIN 985-8 M10 ZN	131580	4
8	Nut	Muttern	Låsmutter	Lukitusmutteri	DIN 985-8 M20 ZN	131635	4
9	Rear hood	Hinten blech	Bakre mantelplåt, fast	Kammion pelti		409352	1
10	Screw	Schraube	6-k Skruv dg	Kuusioruuvi	DIN 931 8.8 M 8X100 ZN	130090	5
11	Chaincover	Ketten schutz	Kedjeskydd	Ketjusojuus	Plast	404188	1
12	Washer	Scheibe	Karosseribricka	Korialuslevy	DIN 9021 M10/10.5X30X2.5 ZN	131930	2
13	Hood	Haube	Mantelplåt	Kammion etulevy		409188	1
14	Hood left plate	Blech links	Gavelplåt, övre, vänster	Vasen sivupelti		409146	1
15	Lower left sideplate	Unter links Blech	Nedre gavelplåt, vänster	Alempi vasen sivupelti		409186	1
16	Screw	Schraube	6-k Skruv hg	Kuusioruuvi	DIN 933 8.8 M8X20 ZNC	130730	17
17	Winding guard	Wickelschutz	Lindningsskydd	Kiertoamissuoja		405100	2
18	Hood plate right	Blech Rechts	Gavelplåt, övre, höger	Oikea sivupelti		409144	1
19	Lower right plate	Ablenklech Rechts	Nedre gavelplåt, höger	Alempi sivupelti, oikea		409182	1
20	Screw	Schraube	6-k Skruv dg	Kuusioruuvi	DIN 931 8.8 M 8x55 ZN	130035	5
21	Screw	Schraube	6-k Skruv hg	Kuusioruuvi	DIN 933 8.8 M6X16 ZN	130620	14
22	Adjust plate right	Ablenklech Rechts	Höskärm, höger	Heinäpelti, oikea		409136	1
23	Adjust plate left	Ablenklech Links	Höskärm, vänster	Heinäpelti, vasen		409138	1
24	Bracket	Befästigung	Hållist på mantelplåt	Asennus laatta		409199	2
25	Rubber bumper	Gummistopfen	Gummidyna	Kumityyny	Ø 25	754620	1
26	Reinforcement plate	Verstärkung Platte	Hörnförstärkning, halmplåt	Kulmapelti		409062	2
27	Strawplate	Stroh Platte	Halmplåt	Olkipelti		409061	1
28	Cup bolts	Flachrundschrabe	Låsskruv	Lukkoruuvi	DIN 603 4.6 M8X20 ZNC	132645	10
29	Nut	Muttern	Låsmutter	Lukitusmutteri	DIN 985-8 M8 ZN	131570	10
30	Washer	Scheibe	Bricka	Aluslaatta	DIN 125A M8/8.4 ZN	131750	10



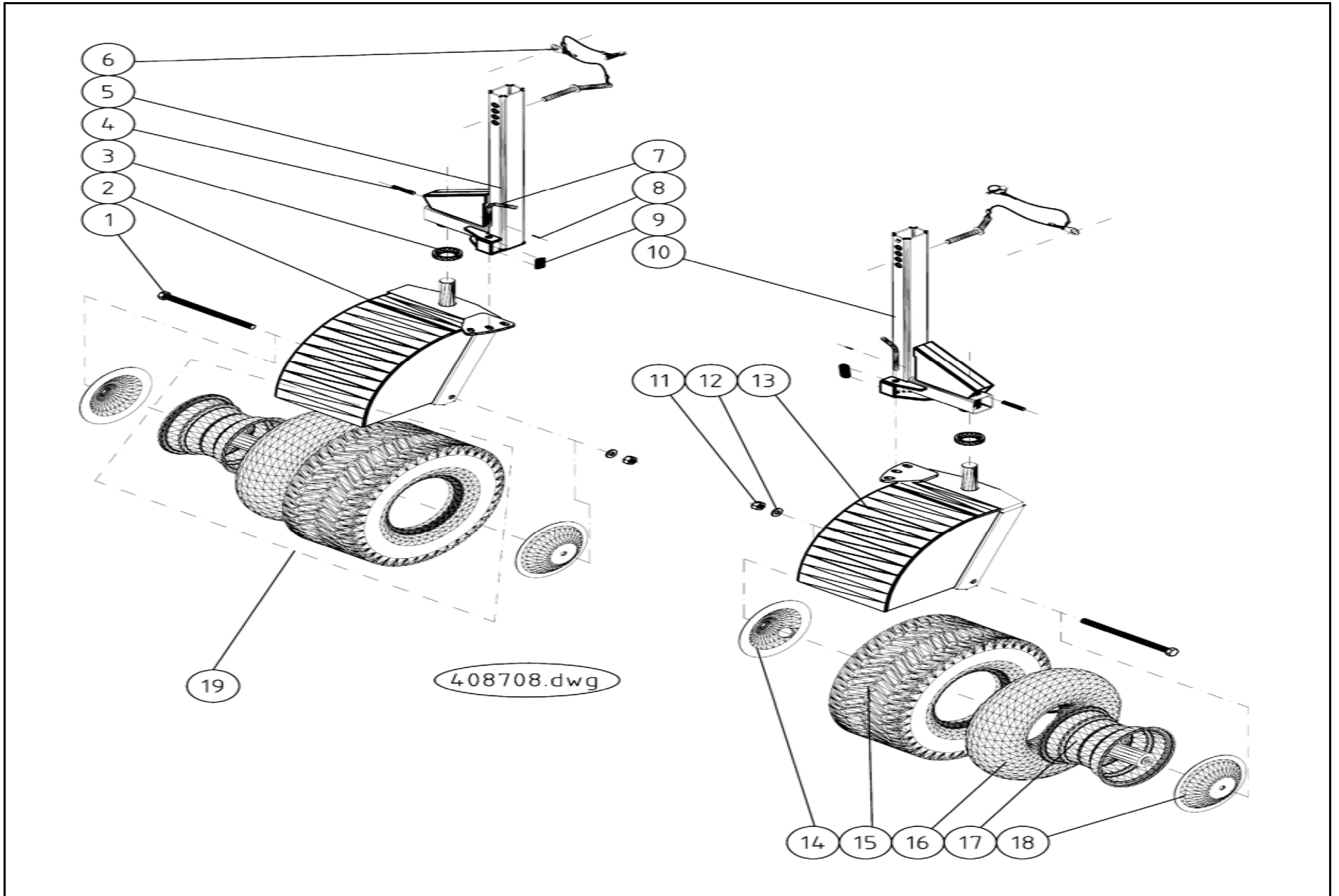
408704

Pos	Name	Nahme	Benämning	Nimike	Specifikation	NO	Pcs
1	Gear box	Getribe	Vinkelväxel	Kulmavaihde	T-27A Code 267.224.00	153390	1
2	Protection	Schutz	Skydd	Suoja		404545	1
3	Mounting washer	Befestigung scheinbe	Monteringsbricka	Asennuslaatta		456191	1
4	Washer	Scheibe	Bricka	Aluslaatta	DIN 125A M8/8.4 ZN	131750	8
5	Screw	Schraube	6-k Skruv hg	Kuusioruuvi	DIN 933 8.8 M8X16 ZN	130700	4
6	Washer	Scheibe	Låsbricka	Tähtialuslaatta	DIN 6798 AM 12/12,5 ZN	132020	2
7	Screw	Schraube	6-k Skruv hg	Kuusioruuvi	DIN 933 10.9 M12X30 ZN	130972	2
8	Screw	Schraube	6-k Skruv dg	Kuusioruuvi	DIN 931 8.8 M12X140 ZN	130450	2
9	Screw	Schraube	6-k Skruv hg	Kuusioruuvi	DIN 933 8.8 M8X12 ZN	130712	2
10	Cover pipe	Schutzrohr	Skyddsror, svets	Suojaputki		409150	1
11	Drive shaft	Gelenkwelle	Drivaxel, svetsning	Vetoakseli		409156	1
12	Sprocket	Kettenrad	Kedjehjul	Ketjupyörä	Z=21	401320	1
13	Spring pin	Spannhülsen	Rörsprint	Jousisokka	DIN 1481 13X90 ZN	132910	2
14	Spring pin	Spannhülsen	Rörsprint	Jousisokka	DIN 1481 8X90 ZN	132850	2
15	Joint 3/4"	Verbindungsgleid 3/4"	Skarvlänk 3/4"	Liitoslenkki 3/4"	12 B-1 29000 N	400300	1
16	Rollerchain	Rollekette	Rullkedja 3/4" 102 rullar	Rullaketju	12 B-1 Strong RF 40 KN	409158	1
17	Sprocket with hub	Kettenrad mit nav	Kedjehjul med nav	Ketjupyörä navalla	3/4x7/16 Z=29	400172	1
18	Hub with flange	Nav	Nav med fläns	Napa	för härdad styrhylsa	400176	1
19	Screw	Schraube	6-kant Skruv dg	Kuusioruuvi	DIN 931 10.9 M8x55	130013	1
20	Nut	Muttern	Låsmutter	Lukitusmutteri	DIN 985-8 M8 ZN	131570	1
21	Sprocket with scherebolt	Kettenrad mit Scherbolzen	Kedjehjul med driv-	Ketjupyörä ja murtopultti	bultssäkring och stödhylsa	400170	1
22	Screw	Schraube	6-k Skruv hg	Kuusioruuvi	DIN 933 8.8 M10X30 ZN	130880	75
23	Washer	Scheibe	Karosseribricka	Korialuslevy	DIN 522 10,5x30x4	131976	87
24	Tine	Federzinken	Fjäderpinne	Piikki	RK 21	400510	75
25	Nut	Muttern	Låsmutter	Lukitusmutteri	DIN 985-8 M10 ZN	131580	75
26	Rotor	Rotor	Rotor, svets	Rootori		409068	1
27	Seurity wire	Sicherheit Draht	Säkerhetswire för fjäderpinn	Piikijen turva vaijeri		409105	6
28	Washer	Scheibe	Bricka	Aluslaatta	DIN 125A M10/10.5 ZN	131770	12
29	Screw	Schraube	6-k Skruv hg	Kuusioruuvi	DIN 933 8.8 M10X20 ZN	130840	12
30	Bracket left	Befestigung links	Hållare för vänster styrskärm	Vasen kiinnike		409116	1
31	Seeger ring	Sicherüingring	Låsring för axel	Varmistinrengas	DIN 471 55X2	132140	1
32	Shims	Ausgleichscheibe	Passbricka	Sovitelaatta	DIN 988 55X68X1	132422	1
33	Grease nipple	Smiernippel	Smörjnippa	Voitelunippa	M6x1	140950	1
34	Washer ht	Scheibe HV	Bricka HV	Aluslevy hv	DIN 6916 10 M12/13	131970	2
35	Shims	Ausleichscheibe	Passbricka	Sovitelaatta	DIN 988 16x22x2	132236	1
36	Safety pin holder	Sicherheitshalter	Styrhylsa till brytbult	Murtopultinpideke		400178	2
37	Distans	Distanz	Stoppring din705 fzb 35	Välilyly		154070	2

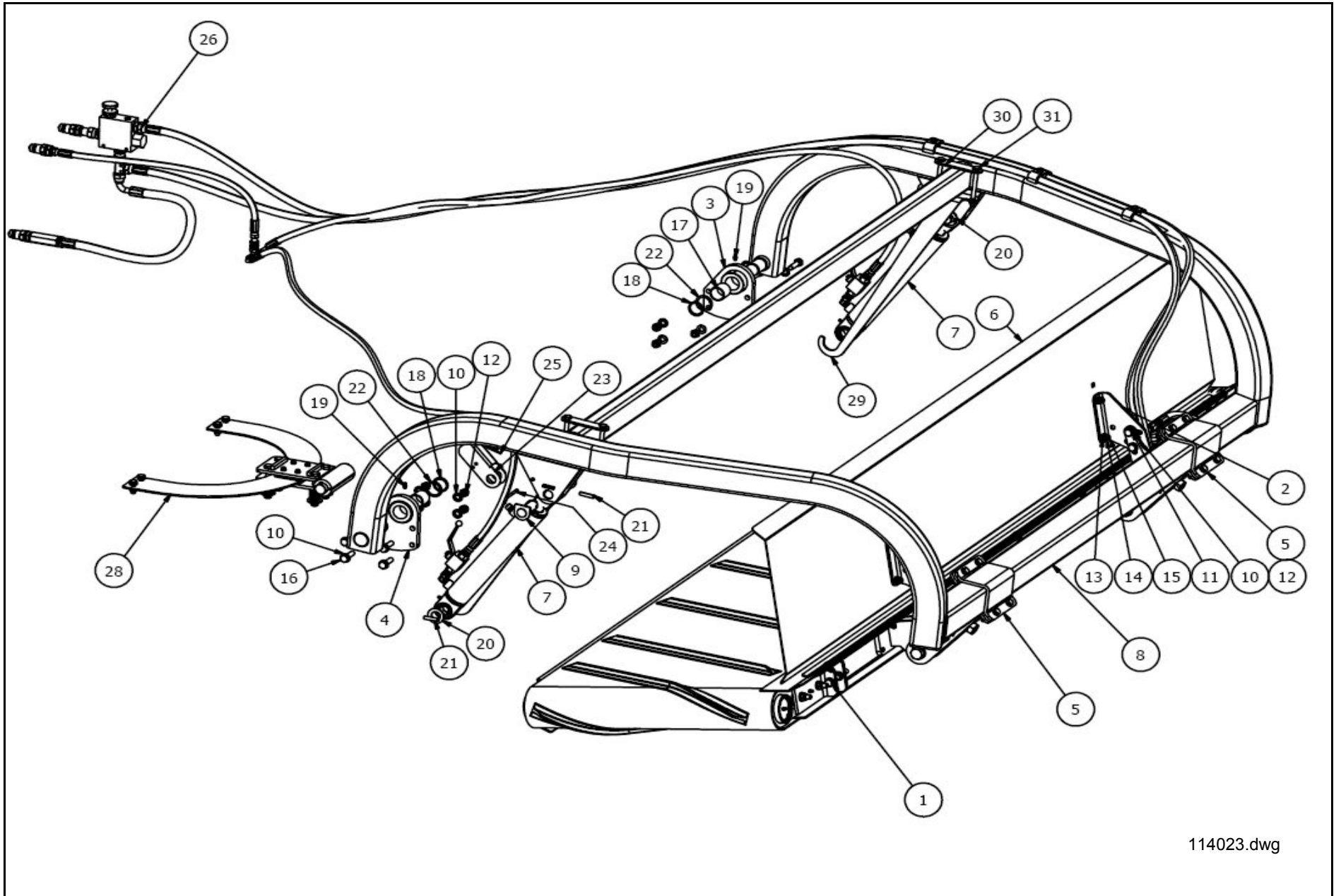
408704.dwg



408708							
Pos	Name	Nahme	Benämning	Nimike	Specifikation	NO	Pcs
1	Screw	Schraube	6-k Skruv dg	Kuusioruuvi	DIN 931 8.8 M16X300 ZN	130593	2
2	Wheelaxle left	Räder Rhamen links	Hjulhus vänster, 18x8,5-8 hj	Vasen pyörärunko		409000	1
3	Mounting washer	Befestigung scheinbe	Bricka Ø63/36-12	Aluslaata		403450	2
4	Spring pin	Spannhülsen	Rörsprint	Jousisokka	DIN 1481 10X50 ZN	132860	2
5	Wheel axle left	Räder Rhamen Rechts	Hjul: 18x8.5-8 hjularm vänst	Oikea pyörärunko		409019	1
6	Wheelarm locking device	Räder Sperren	Hjularmslåsning	Pyöränlukitus		408730	2
7	Pin	Zapfen	Tapp	Tappi	Typ E Ø12 L=66 zn	403540	2
8	Spring pin	Spannhülsen	Rörsprint	Jousisokka	DIN 1481 4x22 ZN	133188	2
9	Spring	Feder	Tryckfjäder	Jousi		403530	2
10	Wheel axle right	Räder Rhamen Rechts	Hjul: 18x8.5-8 hjularm höger	Oikea pyörärunko		409018	1
11	Nut	Muttern	Låsmutter	Lukitusmutteri	DIN 985-8 M16 ZN	131630	2
12	Washer	Scheibe	Bricka	Aluslaatta	DIN 125A M16/17 ZN	131810	2
13	Wheelaxle right	Räder Rhamen Rechts	Hjulhus höger, 18x8,5-8 hjul	Oikea pyörärunko		409002	1
14	Screw cup	Staubschytz	Navkapsel	Pölysuoja		402030	2
15	Tyre	Reifen	Däck	Ulkorengas	18x8.5-8 539 TL	400260	1
16	Inner tube	Schlauch	Innerslang till	Sisärengas	18x8.5-8 539 TL	400270	1
17	Band	Felge	Fälg (med lager)	Vanne	18x8.5-8	400250	1
18	Cup with hole	Staubschytz	Navkapsel med hål	Pölysuoja reijällä		402020	2
19	Tyre	Reifen	Hjul kompett	Rengas	18x8.50-8	400240	2

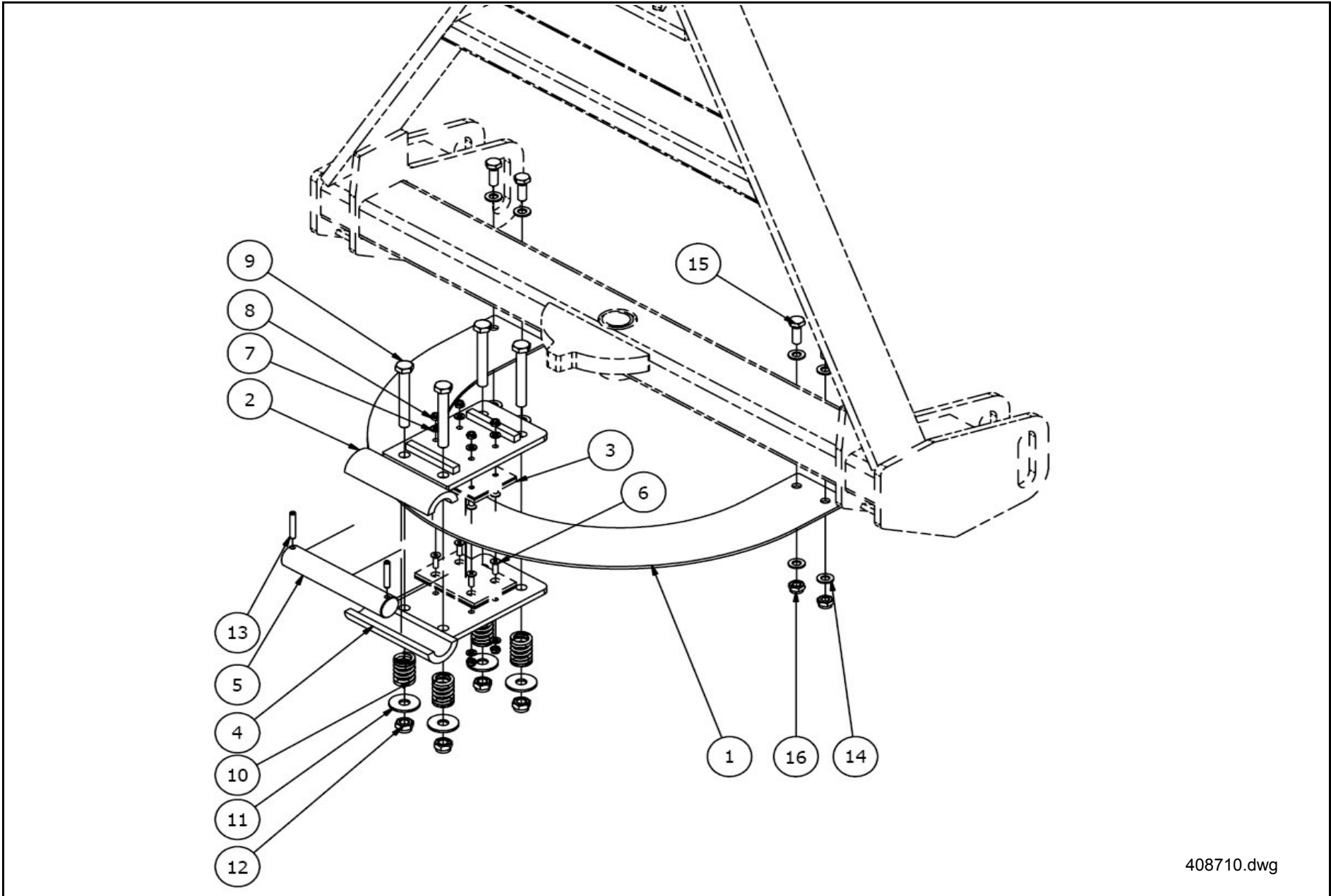


114023							
Pos	Name	Nahme	Benämning	Nimike	Specifikation	NO	Pcs
1	Conveyor belt	Förderband	Matta, montering	Kuljetin	SideFlow 480	409505	1
2	Deflector bracket	Schwabblech Halter	Styrplåtsfäste	Ohjainpellin pidike	SIDEFLOW	575115	2
3	Axle right	Rechts gelenk	Höger ledpunkt	Oikea niveli		409486	1
4	Axle left	Links gelenk	Vänster ledpunkt	Vasen niveli		409484	1
5	Conveyer bracket	Verkehr Konsole	Mattfäste	Kuljetin pidike	Montering	409550	2
6	Deflector	Ablenklech	Deflektorskärm	Ohjainlevy		409556	1
7	Cylinder	Zylinder	Cylinder	Hydraulisylinteri	Ø 50/30 x 265	146440	2
8	Frame	Rahme	Mattram	Runko		409600	1
9	Cylinder pin	Gelenkzapfen	Cylindertapp Ø25 l=59	Cylinteri tappi	Typ D1 Ø25 L=60 zn	409246	2
10	Washer	Scheibe	Bricka	Aluslaatta	DIN 125A M12/13 ZN	131790	24
11	Screw	Schraube	6-k Skruv hg	Kuusioruuvi	DIN 933 8.8 M12X35 ZN	130980	4
12	Nut	Muttern	Låsmutter	Lukitusmutteri	DIN 985-8 M12 ZN	131600	12
13	Washer	Scheibe	Bricka	Aluslaatta	DIN 125A M10/10.5 ZN	131770	4
14	Nut	Muttern	Låsmutter	Lukitusmutteri	DIN 985-8 M10 ZN	131580	8
15	Cup bolts	Flachrundschrabe	Låsskruv	Lukkoruuv	DIN603 8.8 M10X25 3-4 ZN	132710	4
16	Screw	Schraube	6-k Skruv hg	Kuusioruuv	DIN 933 8.8 M12X45 ZN	131005	8
17	Plain bearing	Gleitlager	Glidlager	Liukulaakeri	Ø 35/39 L=40	140063	2
18	Seeger ring	Sicherüingring	Låsring för axel	Varmistinrengas	DIN 471 35X1,5	132100	2
19	Grease nipple	Smiernippel	Smörjnippa	Voitelunippa	M6x1	140950	2
20	Washer	Scheibe	Bricka	Aluslaatta	DIN 125A M24/25 ZN	131850	4
21	Spring pin	Spannhülsen	Rörsprint	Jousisokka	DIN 1481 8X40 ZN	132815	4
22	Shims	Ausgleichscheibe	Passbricka	Sovitelaatta	DIN 988 35X45X1	132350	2
23	Support	Stutz	Halmstöd	Tuki		409616	2
24	Lock pin	Riegelzapfen	Låstapp till halmstöd	Lukitustappi		409617	2
25	Grip clips	Federvorstecker	Nålsprint	Neulasokka	DIN 11024 4 mm	132923	2
26	Hydraulic scheme	Hydraulikplan	Kopplings schema tr480	Hydraulikaavio		148430	1
27	Sticker kit	Auskleber satz	Dekalserie tr220	Tarra sarja	SideFlow	149652	1
28	3-point break	3-punkt Bremse	Dragtriangelbroms	Vetokolmion jarru	SideFlow	408710	1
29	Hook for transport	Transportschloss	Låshake för transportör	Kuljetuslukko	Sideflow	409494	2
30	Lock plate	Schloss Bleck	Låsplåt	Lukkopelti	SideFlow embalage	408642	2
31	Screw	Schraube	6-k Skruv dg	Kuusioruuv	DIN 931 8.8 M10X110 ZN	130250	4



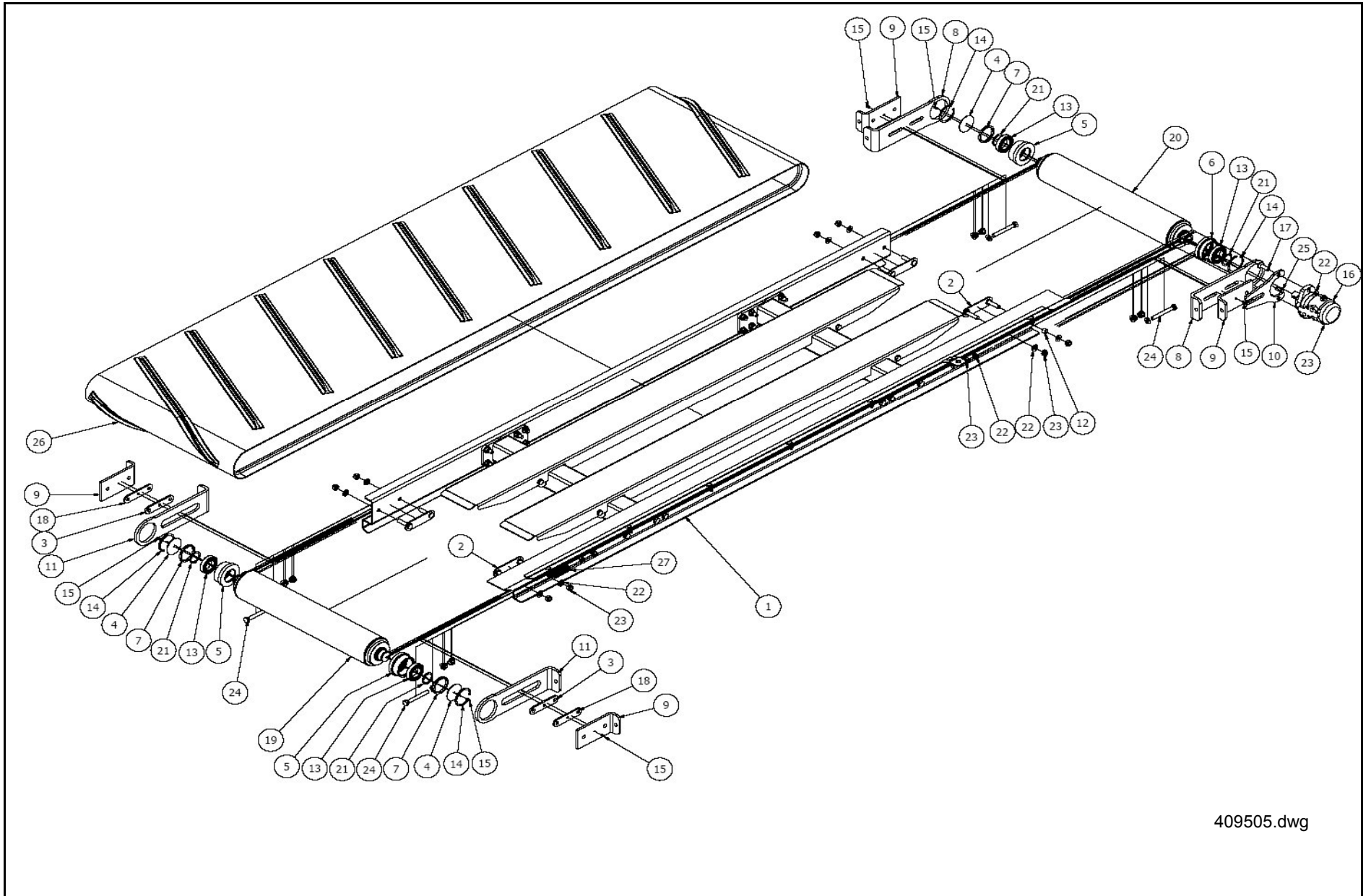
114023.dwg

408710							
Pos	Name	Nahme	Benämning	Nimike	Specifikation	NO	Pcs
1	Brakedisk	Bremseplatte	Bromsskiva	Jarrulevy		409384	1
2	Upper brakeholder	Übere befestigung	Bromsklosshållare, övre	Ylempi kiinnike		409381	1
3	Brake	Bremseklotz	Bromskloss	Jarrupala		409378	2
4	Lower brakeholder	Untere befestigung	Bromsklosshållare, nedre	Alempi kiinnike		409380	1
5	Axle	Welle	Bromsledaxel	Tappi		409383	1
6	Counter screw	Senkschrauben	I-6 Skruv sänkt	6-koloruuvi uppok.	DIN 7991 10.9 M6X20ZN	131316	8
7	Washer	Scheibe	Bricka	Aluslaatta	DIN 125A M 6/6.4 ZN	131730	8
8	Nut	Muttern	Låsmutter	Lukitusmutteri	DIN 985-8 M6 ZN	131560	8
9	Screw	Schraube	6-k Skruv dg	Kuusioruuvi	DIN 931 8.8 M12X90 ZN	130385	4
10	Spring	Feder	Tryckfjäder	Jousi	d=4 Dm=21,5 Lo=40 n=6	403610	4
11	Washer	Scheibe	Karosseribricka	Korialuslevy	DIN 9021 13/37 Zn	131945	4
12	Nut	Muttern	Låsmutter	Lukitusmutteri	DIN 985-8 M12 ZN	131600	4
13	Spring pin	Spannhülsen	Rörsprint	Jousisokka	DIN 1481 6X40 ZN	132811	2
14	Washer	Scheibe	Bricka	Aluslaatta	DIN 125A M10/10.5 ZN	131770	8
15	Screw	Schraube	6-k Skruv hg	Kuusioruuvi	DIN 933 8.8 M10X30 ZN	130880	4
16	Nut	Muttern	Låsmutter	Lukitusmutteri	DIN 985-8 M10 ZN	131580	4



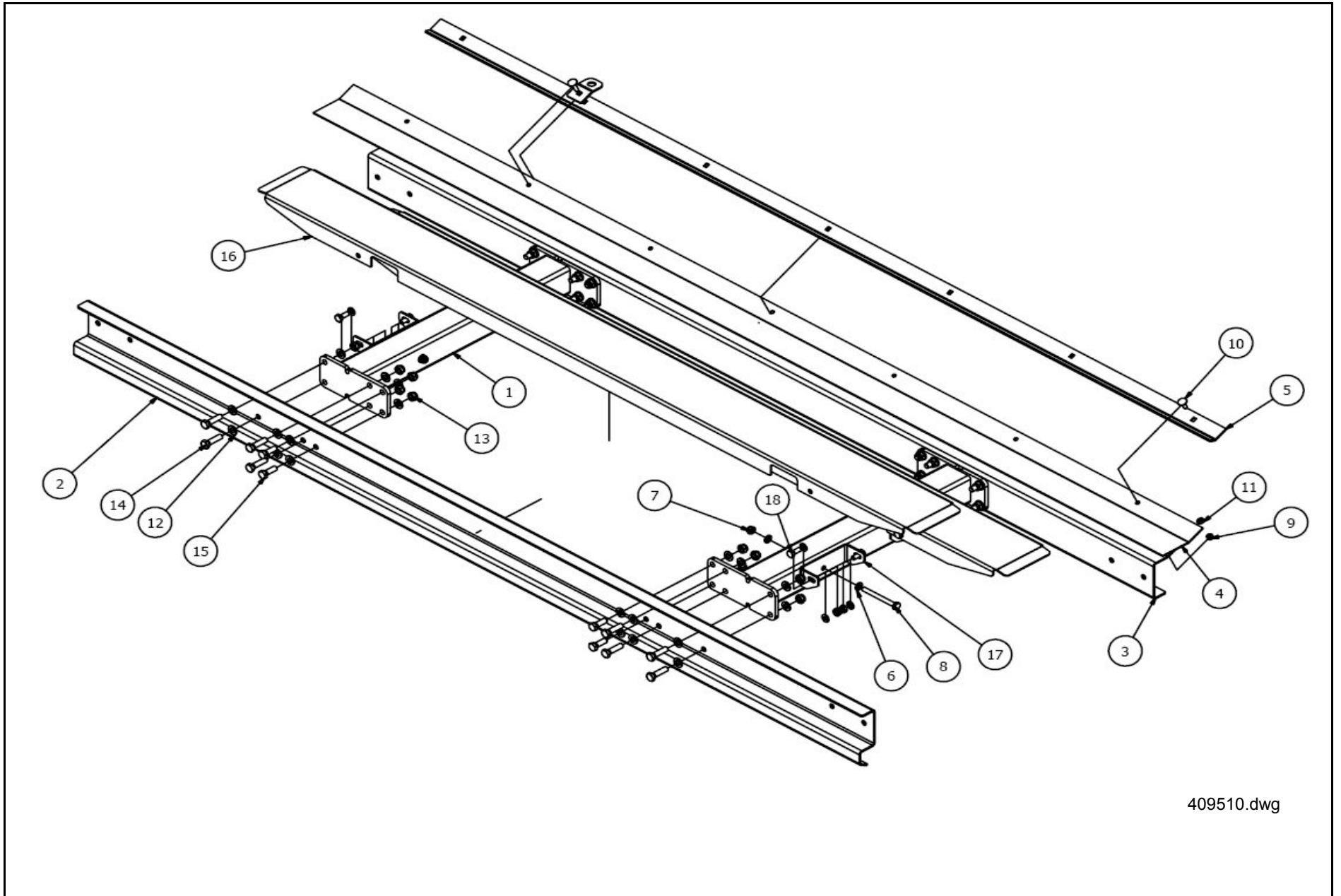
409505

Pos	Name	Nahme	Benamning	Nimike	Specifikation	NO	Pcs
1	Slides	Gleit platte	Glidplåt_svets	Liukupelti	SideFlow 480	409510	1
2	Boltpair	U-bolzen	U-bult	Pulttipari	SideFlow	575065	4
3	Spacer	Distantz	Distans	Välilevy	6mm	575069	2
4	Cover wascher	Platte	Täckbricka diam 68	Suojalevy	SideFlow	575067	3
5	Bearinghousing	Lagergehäuse	Lagerhus	Laakeripesä	SideFlow	575058	3
6	Bearinghousing	Lagergehäuse	Lagerhus drivsida	Laakeripesä	SideFlow	575057	1
7	Shims	Ausgleichscheibe	Passbricka diam.68 s=6	Sovitelaatta	SideFlow	575063	3
8	Bracket	Befestigung	Fästplåt2	Kiinnike	SideFlow	575061	2
9	Bracket	Befestigung	Fästplåt1	Kiinnike	SideFlow	575060	4
10	Lathe carrier	Halter	Medbringare	Momentti tuki	SideFlow	575066	1
11	Bracket	Befestigung	Fästplåt3	Kiinnike	SideFlow 2	575062	2
12	Spacer	Distanz	Distanshylsa	Välisolkki	Ø18/14x11	575068	1
13	Bearing	Lager	Kullager	Laakeri	6008 2RS	140144	4
14	Seeger ring	Sicherungsring	Låsring för hål	Varmistinrengas	DIN 472 68X2.5	132159	4
15	Grease nipple	Smiernippel	Smörjnippa	Voitelunippa	M6x1	140950	7
16	Hydraulic motor	Hydraul. Motor	Hydraulmotor	Hydrauliikka moottori	OMP 25 151-0340	144212	1
17	Counter screw	Senkschrauben	I-6 Skruv sänkt	6-koloruuvi uppok.	DIN 7991 10.9 M12X40 ZN	131351	2
18	Spacer	Distantz	Distans	Välilevy	5mm	575071	2
19	Roller	Rolle	Vals	Rulla	SideFlow	575047	1
20	Roller	Rolle	Vals	Rulla	SideFlow	575049	1
21	Seeger ring	Sicherungsring	Låsring för axel	Varmistinrengas	DIN 471 40X1,75	132110	4
22	Washer	Scheibe	Bricka	Aluslaatta	DIN 125A M12/13 ZN	131790	26
23	Nut	Muttern	Låsmutter	Lukitusmutteri	DIN 985-8 M12 ZN	131600	22
24	Screw	Schraube	6-k Skruv	Kuusioruuvi	DIN 933 8.8 M12X100 ZN	131042	4
25	Spline	Keile	Flatkil	Laattakilla	DIN 6885 A 8x7x32	132952	1
26	Conveyor belt	Förderband	Matta	Matto	2M12 U0-V10 A 700x5560K13T20	409530	1
27	Spring	Feder	Verktygs tryckfjäder	Jousi	ISO 10243 Röd 25x76	754610	2



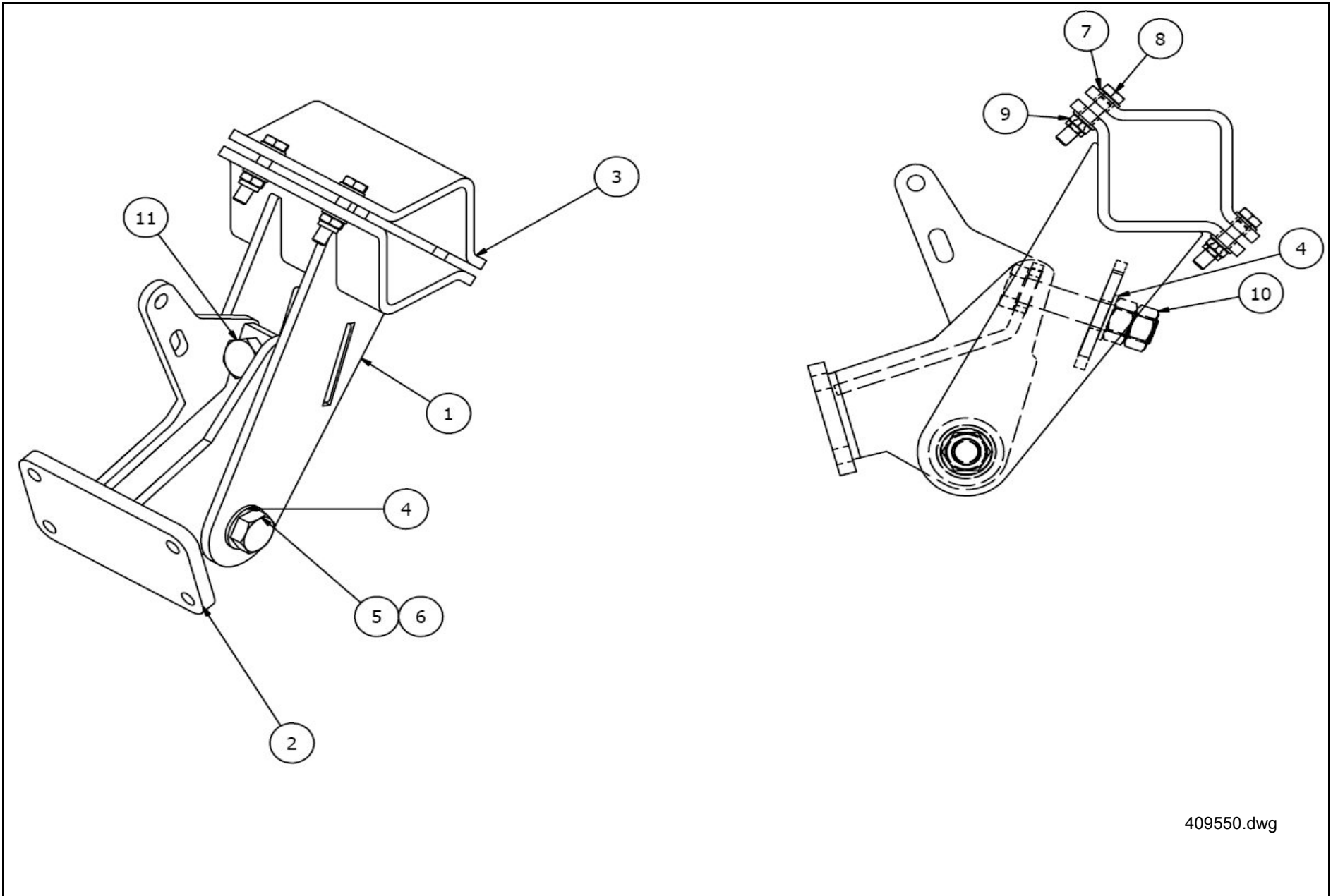
409505.dwg

409510							
Pos	Name	Nahme	Benämning	Nimike	Specifikation	NO	Pcs
1	Frame	Rahmen	Rambalk	Runkopalkki	SideFlow 1900	575025	2
2	Right frameprofile	Rahme Rechts	Höger sidoprofil	Sivupelti, oikea	SideFlow 480	409512	1
3	Left frameprofile	Rahme Links	Vänster sidoprofil	Vasen sivupelti	SideFlow 480	409513	1
4	Rubber guard	Gummi schutz	Gummiskydd	Suojakumi	SideFlow 480	409514	1
5	Trim	Liste	Klämlist	Lista	SideFlow 480	409515	1
6	Washer	Scheibe	Bricka	Aluslaatta	DIN 125A M10/10.5 ZN	131770	24
7	Nut	Muttern	Låsmutter	Lukitusmutteri	DIN 985-8 M10 ZN	131580	12
8	Screw	Schraube	6-k Skruv dg	Kuusioruuvi	DIN 931 8.8 M10X100 ZN	130230	4
9	Nut	Muttern	Låsmutter	Lukitusmutteri	DIN 985-8 M8 ZN	131570	7
10	Cup bolts	Flachrundschrabe	Låsskruv	Lukkoruuvi	DIN 603 4.6 M8X25 ZN	132650	6
11	Washer	Scheibe	Bricka	Aluslaatta	DIN 125A M8/8.4 ZN	131750	7
12	Washer	Scheibe	Bricka	Aluslaatta	DIN 125A M12/13 ZN	131790	48
13	Nut	Muttern	Låsmutter	Lukitusmutteri	DIN 985-8 M12 ZN	131600	24
14	Screw	Schraube	6-k Skruv hg	Kuusioruuvi	DIN 933 8.8 M12X45 ZN	131005	16
15	Screw	Schraube	6-k Skruv hg	Kuusioruuvi	DIN 933 8.8 M12X35 ZN	130980	8
16	Slide	Schlitten	Glidplåt, skida	Liukupelti	SideFlow 480	409525	2
17	Bracket	Befästigung	Skidfäste	Kiinnike	SideFlow 480	409526	4
18	Screw	Schraube	6-k Skruv hg	Kuusioruuvi	DIN 933 8.8 M10X25 ZN	130860	8
19	Bracket	Befestigung	Fäste för bakslag	Kiinnike	SideFlow 480	409516	1
20	Cup bolts	Flachrundschrabe	Låsskruv	Lukkoruuvi	DIN 603 4.6 M8X35 ZN	132652	1



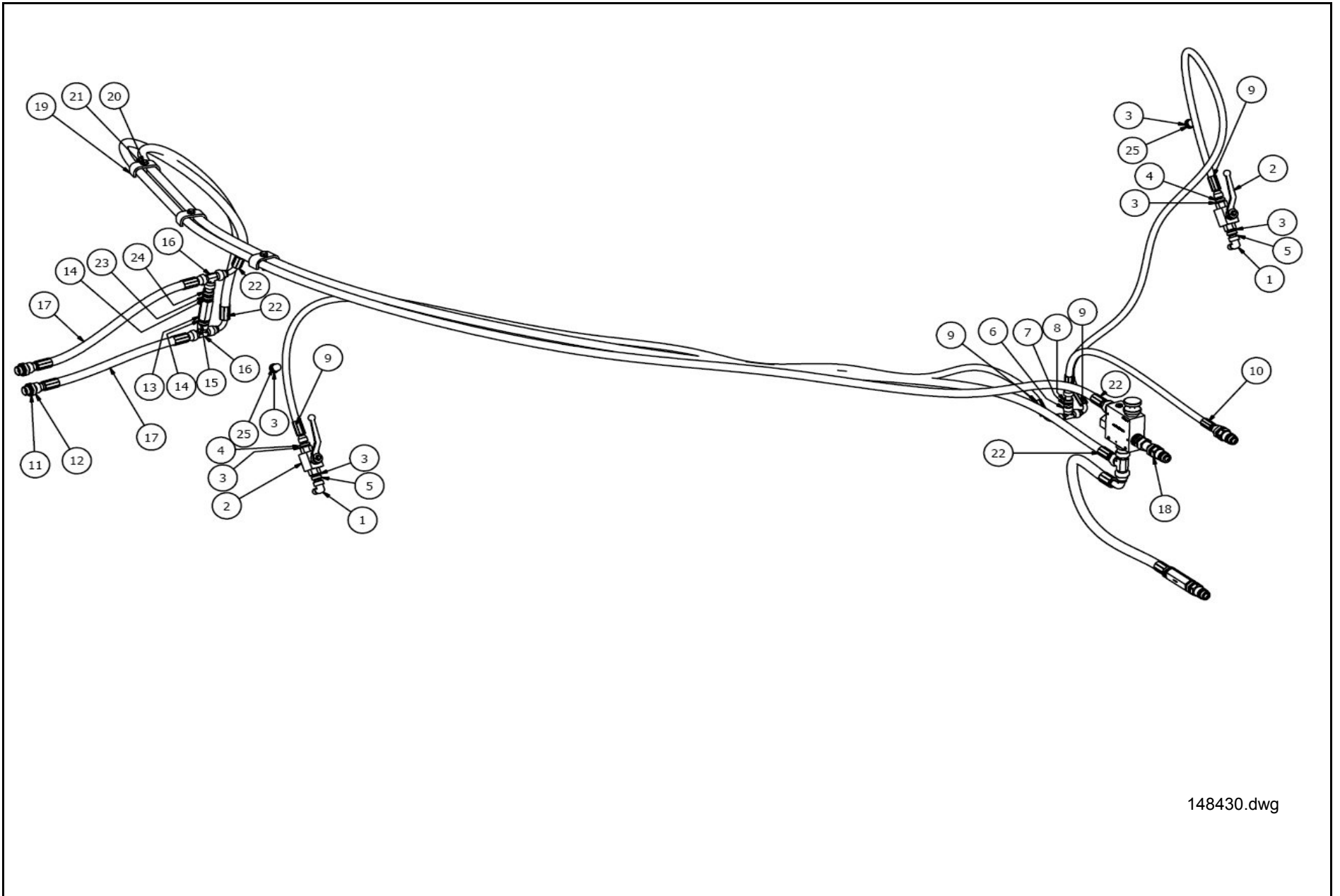
409510.dwg

409550							
Pos	Name	Nahme	Benämning	Nimike	Specifikation	NO	Pcs
1	Bracket	Befästigung	Bakremattfäste	Kiinnike	Svets	409552	1
2	Bracket	Befestigung	Fästjärn nedredel	Pidike alaosa	SIDEFLOW	575151	1
3	Bracket plate	Befestigung blech	Klämplåt	Kinnikepelti		409236	1
4	Washer	Scheibe	Bricka	Aluslaatta	DIN 125A M20/21 ZN	131830	3
5	Screw	Schraube	6-k Skruv dg	Kuusioruuvi	DIN 931 8.8 M20X100 ZN	130575	1
6	Nut	Muttern	Låsmutter	Lukitusmutteri	DIN 985-8 M20 ZN	131635	1
7	Washer	Scheibe	Bricka	Aluslaatta	DIN 125A M10/10.5 ZN	131770	8
8	Screw	Schraube	6-k Skruv hg	Kuusioruuvi	DIN 933 8.8 M10x50 ZN	130932	4
9	Nut	Muttern	Låsmutter	Lukitusmutteri	DIN 985-8 M10 ZN	131580	4
10	Nut	Muttern	Mutter fingängad	Kuusiomutteri hienok.	DIN 934 M20x1,5 ZN	131462	2
11	Screw	Schraube	6-k Skruv hg	Kuusioruuvi	DIN 961 M20X100x1.5	131271	1

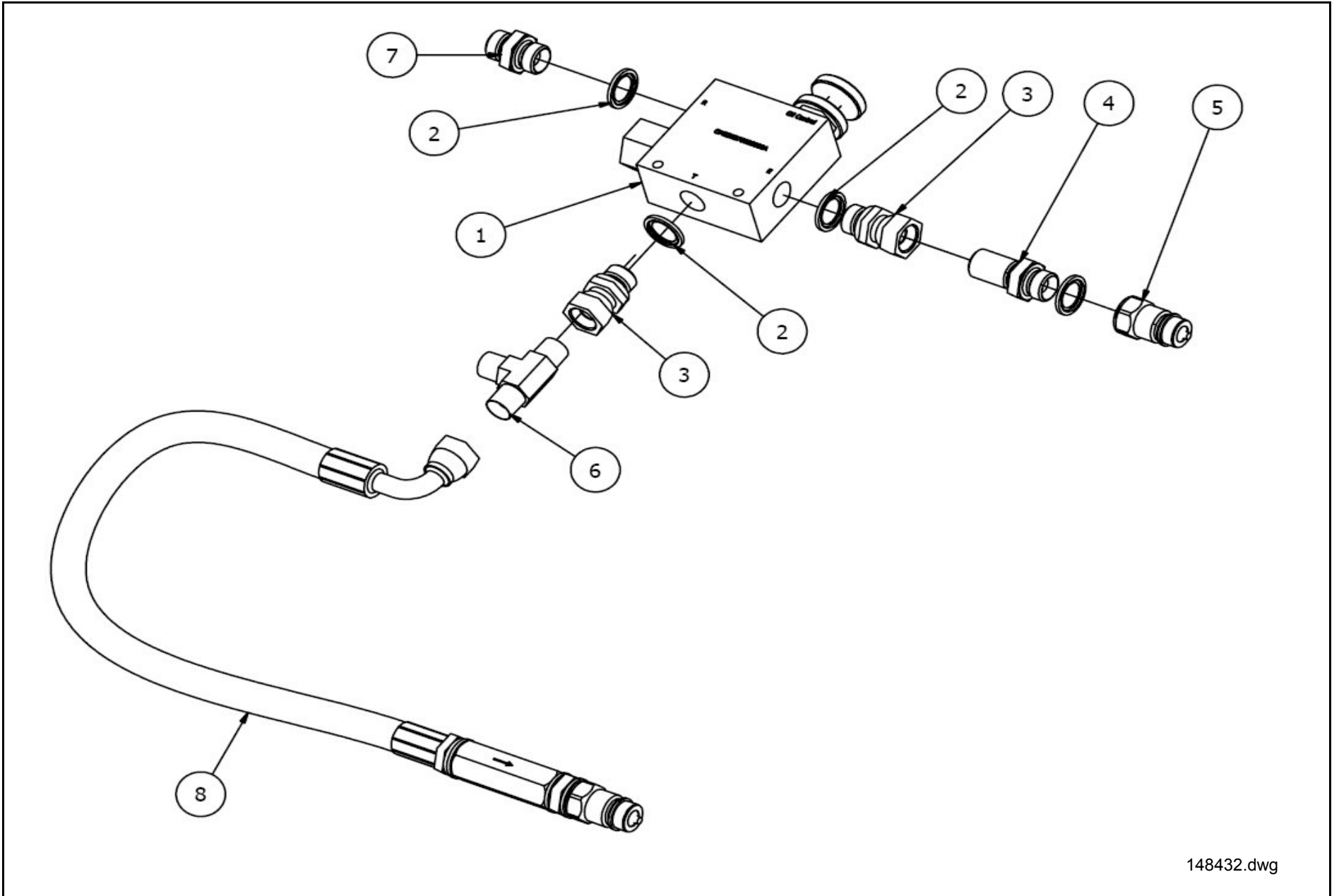


409550.dwg

148430							
Pos	Name	Nahme	Benämning	Nimike	Specifikation	NO	Pcs
1	"I" adaptor with male thread	Vinkel nippel	Vinkel	Kulmanippa	1/4" - 1/4" 04490-04	143180	2
2	Ball valve	Kugelhahn	Bollventil	Palloventtiili	1/4"-1/4" BKH-04	144020	2
3	Bonded gasket	Dichtung	Usit-tätning	Usit-tiiviste	1/4" USITR-04	146002	6
4	Double nipple	Doppelnippel	Dubbelnippa	Kaksoisnippa	1/4"-1/4" 04000-04	143102	2
5	Female/female adaptor	Anschluss	Dubbeljunktur	Jatkonippa	1/4"-1/4" 04020-04	143142	2
6	Revolving-m "t" adaptor	Drehbarer Adaptor "T"	T-stycke ytter-inner-ytter	T-nipa	04890-04	143245	1
7	Bulkhead adaptor	Doppelnippel	Dubbelnippa, lång	Kuristusnippa	1/4"-1/4" 04000-04EP	143109	1
8	Nut for bulkhead	Muttern	Kontermutter	Kontramutteri	1270-04	143112	1
9	Hydraulic hose	Hydraulik Schlach	Hydr.slang	Hydrauliikkaletku	1/4" L=2100	804186	2
10	Hydraulic hose	Hydraulik slauch	Hydraulslang	Hydrauliletku	1/4 L=1600	501582	1
11	Bonded gasket	Dichtung	Usit-tätning	Usit-tiiviste	1/2" USITR-08	146004	2
12	Double nipple	Doppelnippel	Dubbelnippa	Supistusnippa	3/8"-1/2" 04000-06-08	143125	2
13	One way ball valve	Ruckschlagventil	Bakslagsventil	Takaiskuventtiili	3/8"	144052	1
14	Bonded gasket	Dichtung	Usit-tätning	Usit-tiiviste	3/8" USITR-06	146003	2
15	Double nipple	Doppelnippel	Dubbelnippa	Kaksoisnippa	3/8"-3/8" 04000-06	143104	1
16	M.f. revolving-m "t" adaptor	Drehbarer Adaptor "T"	T-junktur 3/8" ytter-inner-ytt	T-nipa	04890-06	143241	2
17	Hydraulic hose	Hydraulik Schlach	Hydraulslang 3/8" l=400, ma	Hydrauliletku		844432	2
18	Flowregulator		Flödesreglerare	Virtaussäätöventtiili	Förmontering	148432	1
19	Hose clamp	Schlauch befestigung	Slanghållare	Letkunpidike	2 x 3/8"	800220	3
20	Screw	Schraube	6-k Skruv hg	Kuusioruuvi	DIN 933 8.8 M8X40 ZNC	130810	3
21	Washer	Scheibe	Bricka	Aluslaatta	DIN 125A M8/8.4 ZN	131750	3
22	Hydraulic hose	Hydraulik slauch	Hydraulslang	Hydrauliletku	3/8" L=4500 3/8 90°-rak 1/2"	145550	2
23	Bulkhead adaptor	Doppelnippel	Dubbelnippa, lång	Kuristusnippa	3/8"-3/8" 04000-06EP	143107	1
24	Nut for bulkhead	Muttern	Kontermutter	Kontramutteri	1270-06	143111	1
25	Air nipple	Luft Nippeln	Luftnippel	Ilmanippa	TSF-1 John Hydro	143317	2

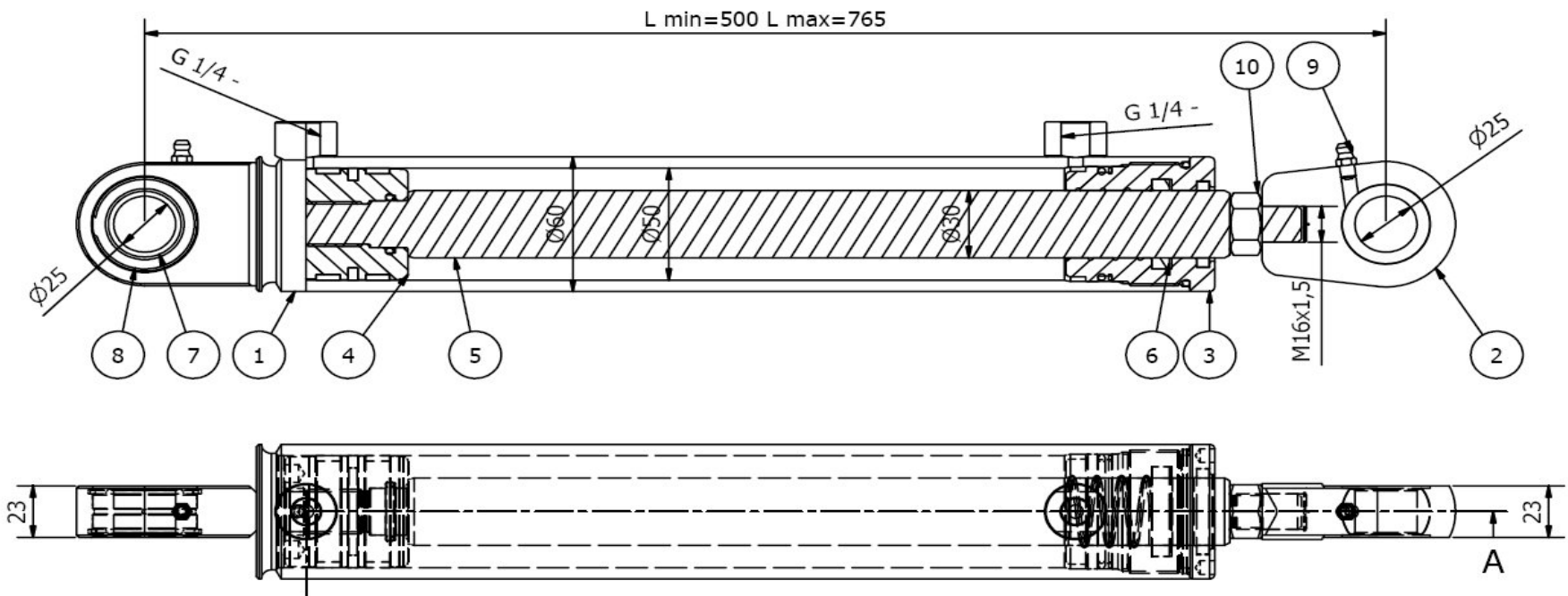


148432							
Pos	Name	Nahme	Benämning	Nimike	Specifikation	NO	Pcs
1	Oil controll vrfc3c	Oil Controll VRFC3C	Oil controll vrfc3c, strypt	Oil controll vrfc3c		144302	1
2	Bonded gasket	Dichtung	Usit-tätning	Usit-tiiviste	1/2" USITR-08	146004	7
3	Male/female adaptor	Anschluss	Junktur	Yhdysnipa	1/2" - 1/2" Rak 04010-08	143152	2
4	Bulkhead adaptor	Doppelnippel	Dubbelnipa, lång	Kuristusnipa	1/2"-1/2" 04000-08EP	143108	1
5	Quick coupling, male	Schnellkupplung	Snabbkoppling 1/2	Pikaliitin	ISO 5675/2008 hane	143020	2
6	"t" adaptor with male thread	T-Verschraubung	T-stycke 1/2"	T-nipa	04860-8	143260	1
7	Double nipple	Doppelnippel	Dubbelnipa	Kuristusnipa	1/2"-1/2" 04000-08	143106	2
8	Hydraulic hose	Hydraulik slauch	Returslang från regulator	Hydrauliletku	1/2" L=450 90° 1/2"-rak1/2"+o>+tr	145548	1



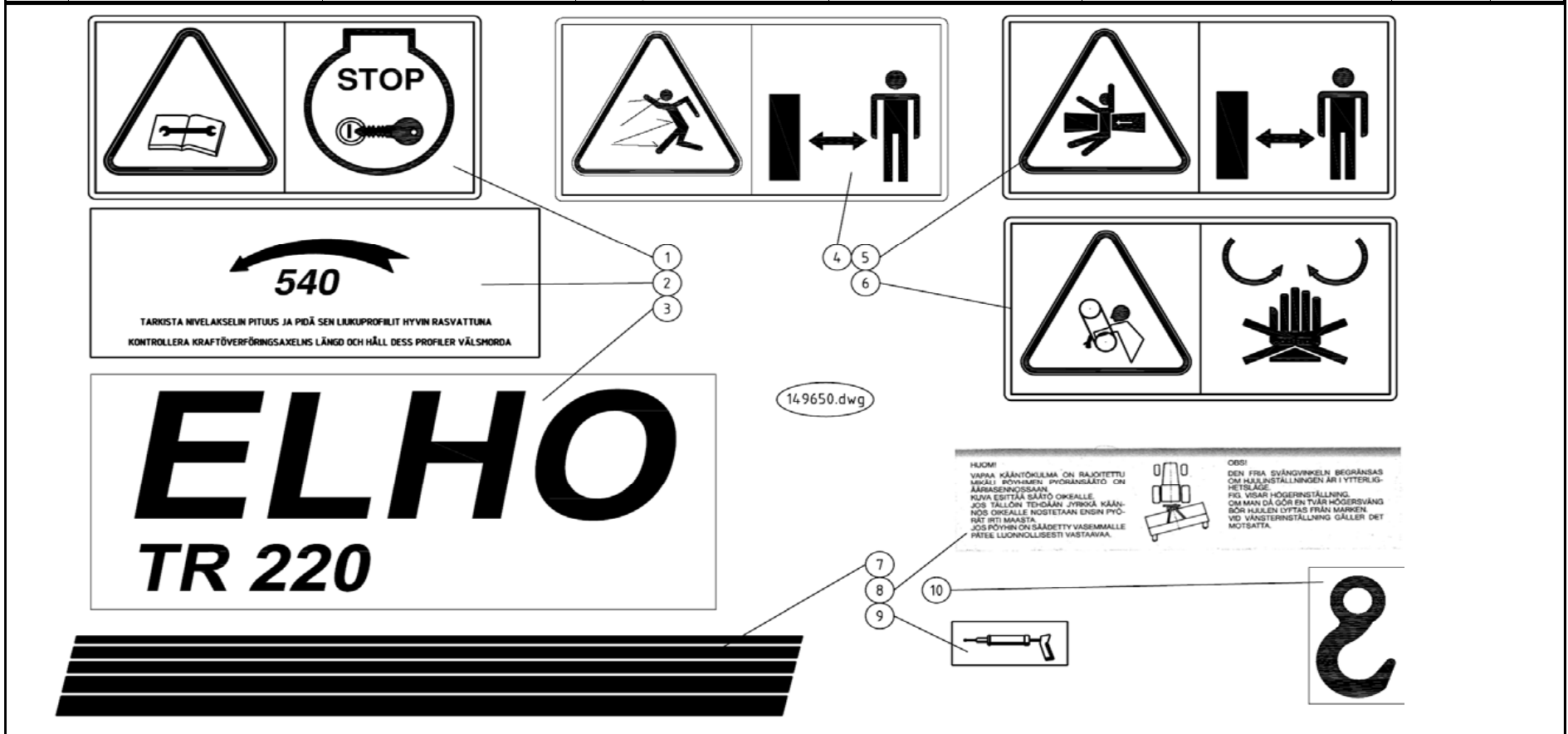
148432.dwg

146440							
Pos	Name	Nahme	Benämning	Nimike	Specifikation	NO	Pcs
1	Cylinder	Zylinder	Cylinderrör till 146440	Hydraulisylinteri	Ø 50/30 x 265	146441	1
2	Cylinder	Zylinder	Cylinderända till 146440	Hydraulisylinteri	Ø 50/30 x 265	146446	1
3	Cylinder	Zylinder	Ändmutter till 146440	Hydraulisylinteri	Ø 50/30 x 265	146442	1
4	Cylinder	Zylinder	Kolv till 146440	Hydraulisylinteri	Ø 50/30 x 265	146443	1
5	Cylinder	Zylinder	Kolvstång till 146440	Hydraulisylinteri	Ø 50/30 x 265	146444	1
6	Cylinder	Zylinder	Tätningsserie till 146440	Hydraulisylinteri	Ø 50/30 x 265	146445	1
7	Radial plain bearing	Radialkugellager	Radiallager	Nivellaakeri	GE 25 ES	140625	1
8	Snap ring	Sicherung ring	Låsring till radiallager	Lukitusrengas	d=42 GE 25 ES	140626	2
9	Grease nipple	Smiernippel	Smörjnippa	Voitelunippa	M6x1	140950	2
10	Nut	Muttern	Mutter fg	Kuusiomutteri hienok.	DIN 934-8 M16X1,5 ZN	131510	1

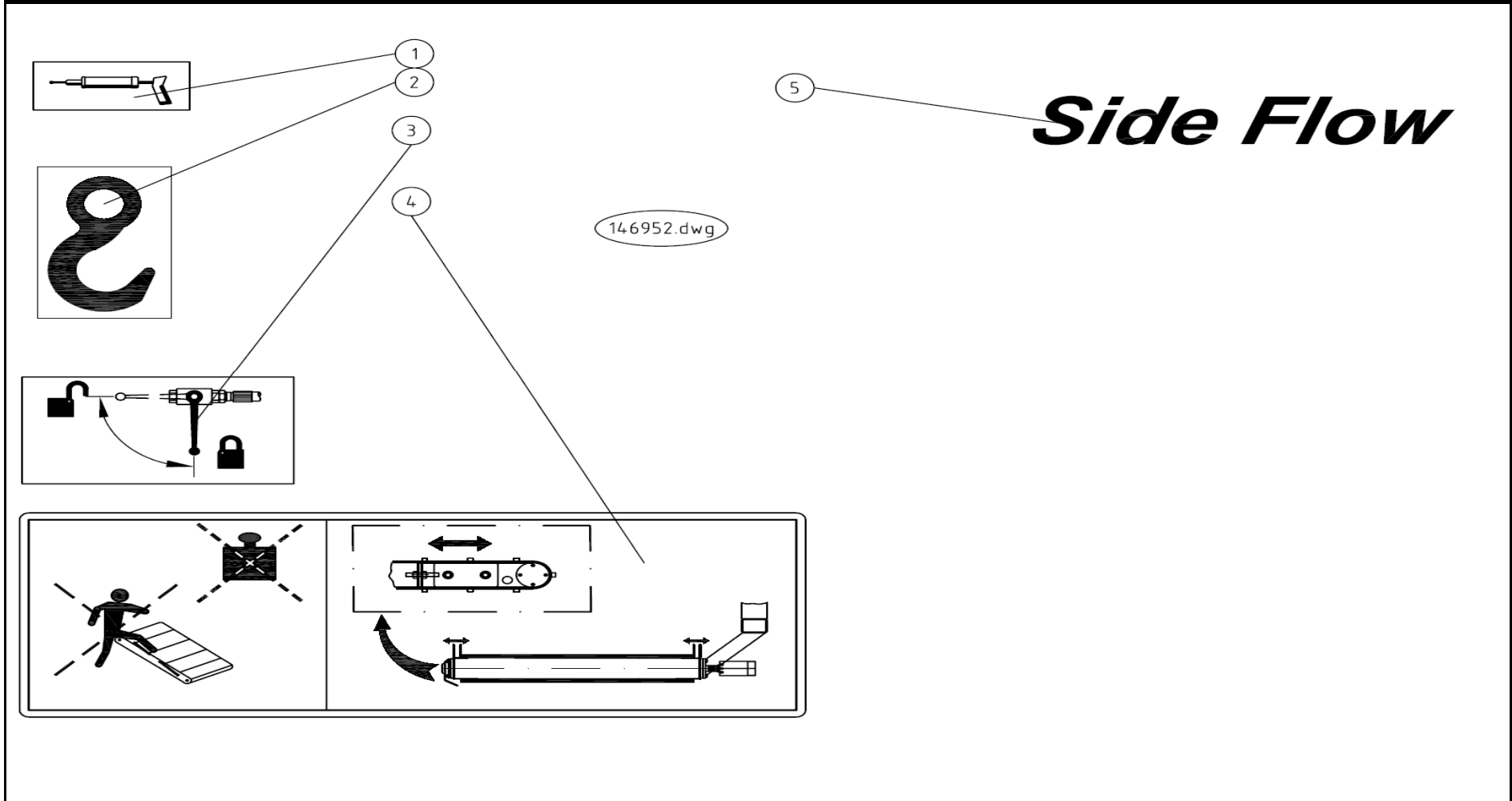


146440.dwg

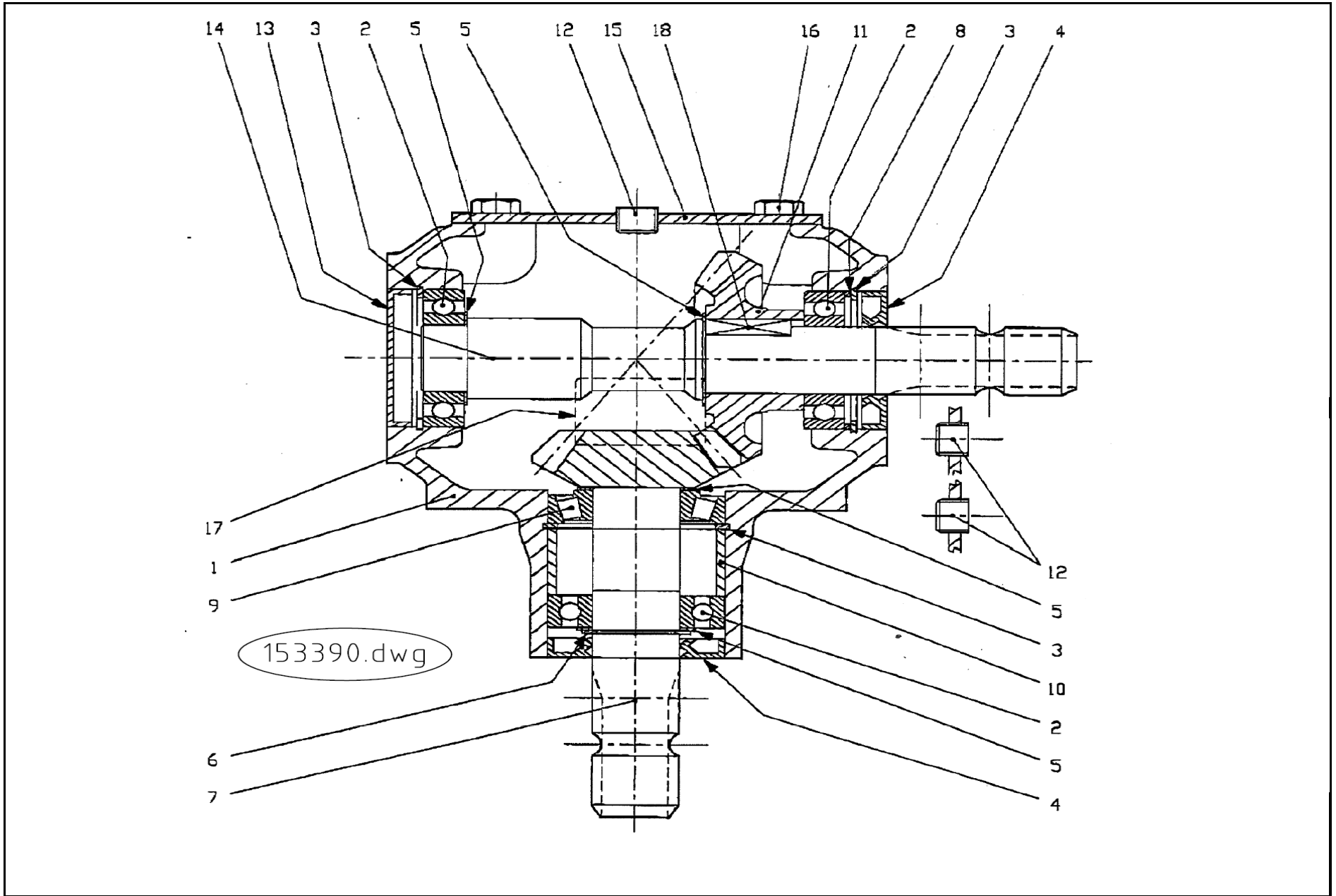
149650							
Pos	Name	Nahme	Benämning	Nimike	Specifikation	NO	Pcs
1	Warning remove key	Zündschlüsselwarnung	Varning stoppa maskinen ta ur nyck	Varoitus pysäytä kone poista avain		508650	1
2	P.t.o. speed	Zapfwellengeschwindigkeit	Rotationshastighet för kraftöverförin	Voimansiirron pyörimisnopeus	540 rpm	508653	1
3	Sticker	Aufkleber	Dekal	Tarra	ELHO TR 220	149424	4
4	Warning for stone projektion	Steinschleuderwarnung	Varning för stenskott håll av	Varoitus kiveniskuista pidä etäisyyttä		508652	2
5	Warning dangerous area	Gefarbereichwarnung	Varning för farligt område	Varoitus varallinen alue		149112	2
6	Transmission warning sticker	Schutzwarnung	Varningsdekal för transmission	Voimansiirron varoitustarra		508649	1
7	Stripes yellow l=770	Aufkleber	Dekal stripe gul l=770	Tarra	L=770	149325	1
8	Sticker	Aufkleber	Dekal	Tarra	Den fria svängvinkeln	149422	1
9	Sticker	Aufkleber	Dekal vaselinspruta	Tarra		149014	10
10	Sticker	Aufkleber	Dekal lyftkrok	Tarra		149132	4



149652							
Pos	Name	Nahme	Benämning	Nimike	Specifikation	NO	Pcs
1	Sticker	Aufkleber	Dekal vaselinspruta	Tarra		149014	4
2	Sticker	Aufkleber	Dekal lyftkrok	Tarra		149132	2
3	Sticker	Aufkleber	Dekal för bollkran	Tarra		149102	2
4	Sticker	Kleber	Transportörmärke	Tarra		149262	1
5	Sticker	Kleber	Side flow text	Tarra		149260	2



153390							
Pos	Name	Nahme	Benämning	Nimike	Specifikation	NO	Pcs
1	Casing	Gehäuse	Växelhus	Kotelo		405001	1
2	Bearing	Lager	Kullager	Laakeri	6207	140270	3
3	Retaining ring	Sicherung ring	Låsring	Lukitusrengas		405003	3
4	Oil seal	Öl dichtung	Axeltätning	Öljytiiviste	Ø35x72x10	144430	2
5	Shims	Scheibe	Inställningsbricka	Säätölevy		405005	4
6	Seeger ring	Sicherüingring	Låsring a	Varmistinrengas		405006	1
7	Cogweel	Zahnrad	Koniskt kuggjul (+prim.axel)	Hammaspyörä		405007	1
8	Shims	Scheibe	Inställningsbricka	Säätölevy		405012	1
9	Bearing	Lager	Rullager	Laakeri	30207	140407	1
10	Spacer	Distantz	Distanshylsa	Väliholkki	Ø42,3/35,9x34	405010	1
11	Cogweel	Zahnrad	Kuggjul	Hammaspyörä		405011	1
12	Plug	Propfen	Propp	Tulppa		405018	1
13	Cover	Schutz	Lock	Kansi		405013	1
14	Screw	Schraube	Axel	Kuusioruuvi	1 3/8"	405014	1
15	Cover	Schutz	Lock	Kansi		405017	1
16	Screw	Schraube	Sexkantskruv			405016	4
17	Type plate	Type Platte	Typskylt	Tuote kyltti	T-27A CODE 267.224.00	405019	1
18	Key	Keil	Kil	Kiila		405008	3



16681
690434

Markierte Bereiche dieser Gelenkwelle sind nicht geschützt. Der Maschinenhersteller ist verantwortlich für Anbringung geeigneter Schutzvorrichtungen.

Portions marked of this drive shaft are not shielded. The machine manufacturer is responsible for providing guarding.

Bauform/Baugröße/Schutz Design/Size/Guard		W2300-SD15		Kunde Customer		ELHO/SF	
Länge Mitte - Mitte Center to center Length		L ₂ 710		Kunden-Zeichungs-Nr. Customer drawing No.			
Max. Betriebslänge Max. length in operation		L _s 970		Max. Drehzahl Max. speed		min. -1	
Profilüberdeckung Profile overlap		P _u bei L _g For 260		Drehrichtung Direction of rotation			
Anschlüsse Connections		Best.-Nr. Part No.	133834	348119	Gerätetyp Implement type		
Kupplungstyp Clutch type		JF5/12R+K34B		Trommeltheuer 3 m (HA)			
Kupplungs-Drummenst. Clutch Setting		1100		Schutz-trichter Guard cone	Best.-Nr. Part No.	365345	365348
Profilspannung / Länge Profile setting / Length		0V / 560		Zeichungs-Nr. Drawg. No.	85.15.05	85.15.08	
D ₁ ≈ 156	L ₁ ≈ 30	D ₂ ≈ 160	L ₂ ≈ 24	Schutzrohr-Länge Guard tube Length	455	450	

WALTERSCHEID
Lohmar/Rheinland
West Germany

Ursprung / Origin: 0420 04

Ersetzt durch / Replaced by: 123070

W2300-Sd15-710 JF5/12R K34B

ELHO do not distribute Walterscheid parts. Please contact your local Walterscheid distributor.
 ELHO vermittelt nicht Walterscheid Ersatzteile. Bitte wenden Sie sich an Ihre Walterscheid Händler.
 ELHO tillhandahåller ej Walterscheid reservdelar. Vånligen kontakta er Walterscheid importör.
 ELHO ej varastoi Walterscheid varaosia. Ota yhteyts Walterscheidin varaosamynti.