

940033



2017

Spare Parts/ Ersatzteile/ Reservdelar/ Varaosat

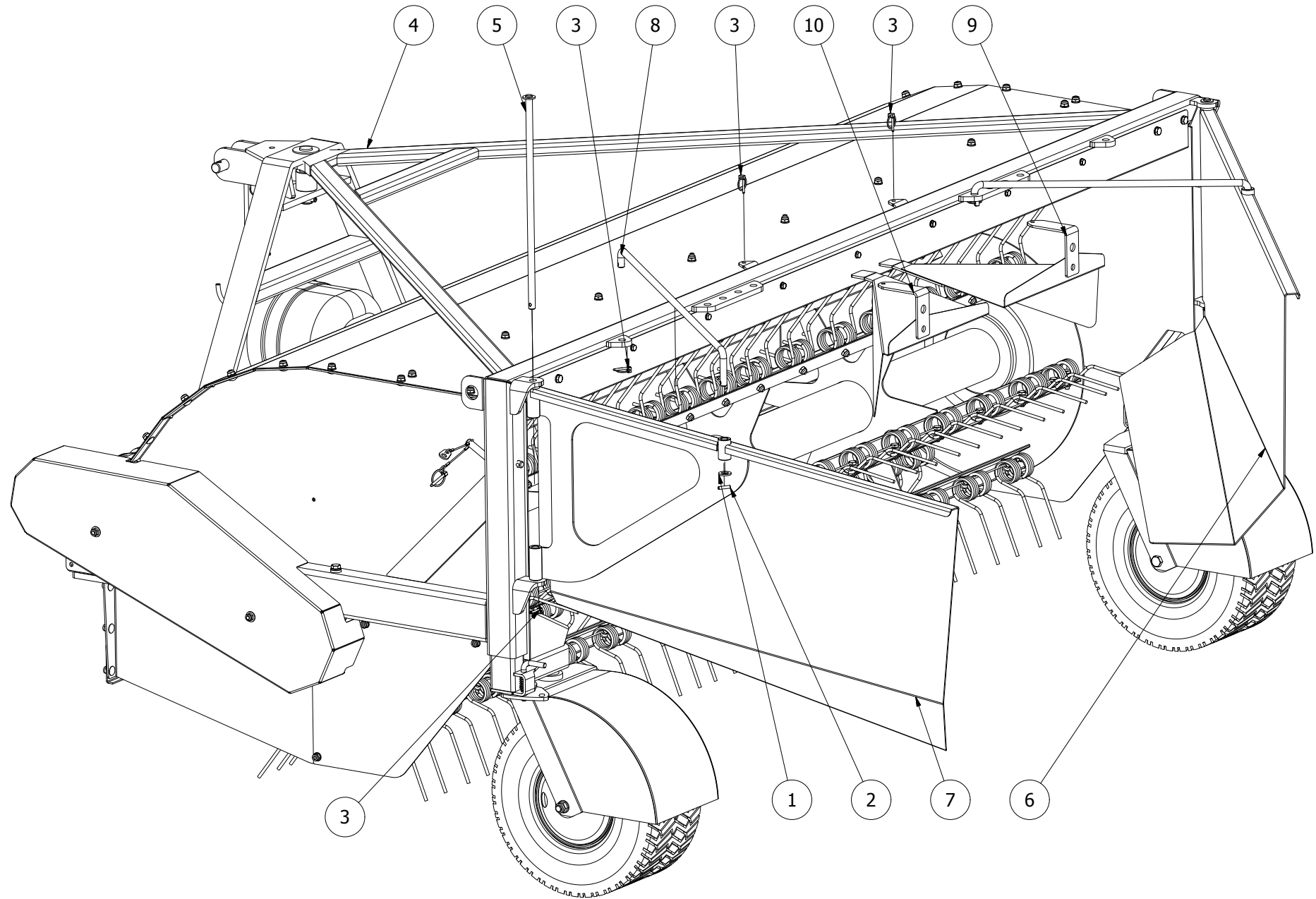
TR 300

Serie 10.5



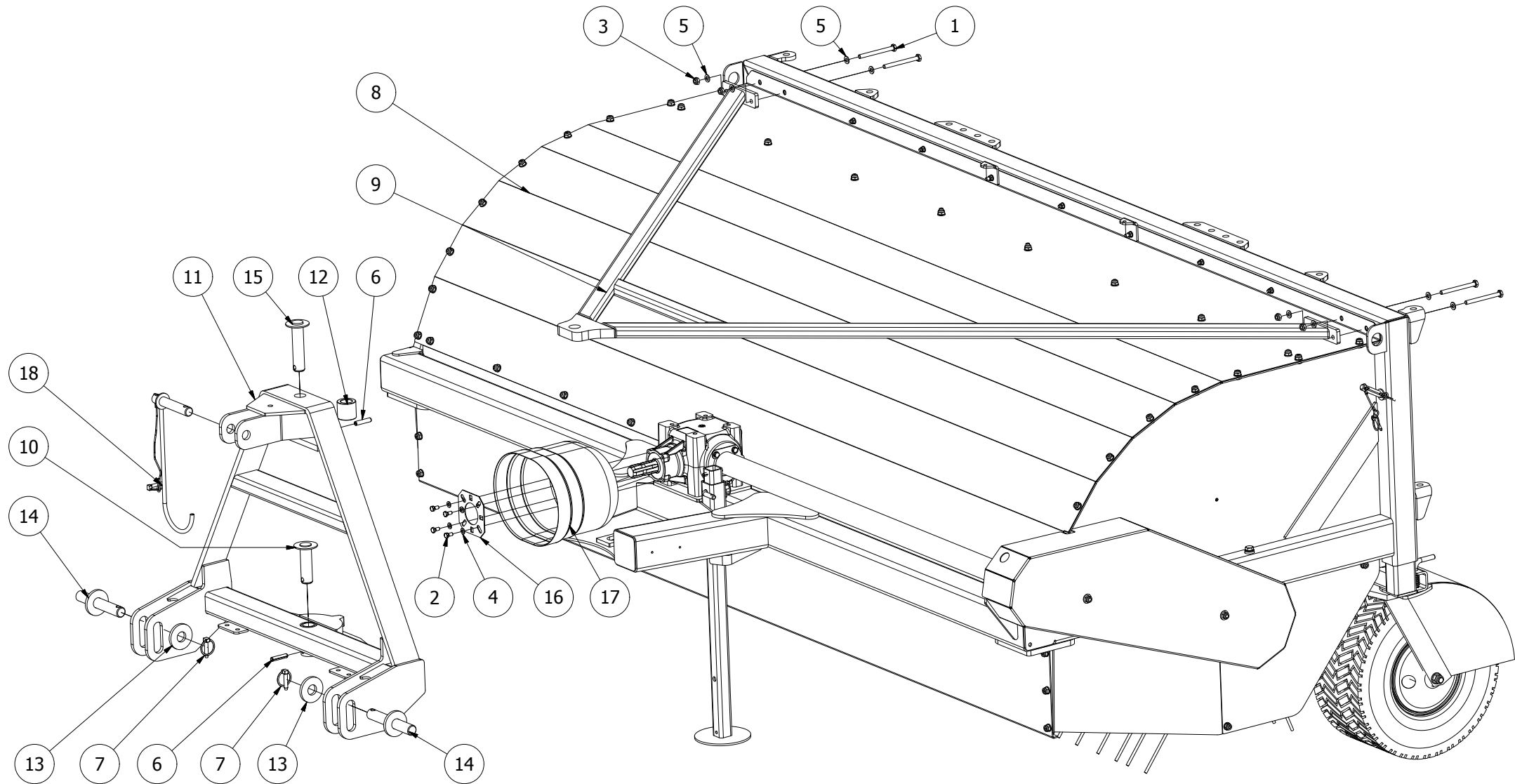
Oy El-Ho Ab · Industrivägen 6 · 68910 Bennäs · Finland
Phone +358 6 7888 000 · Telefax +358 6 78880448 · www.elho.fi

400740



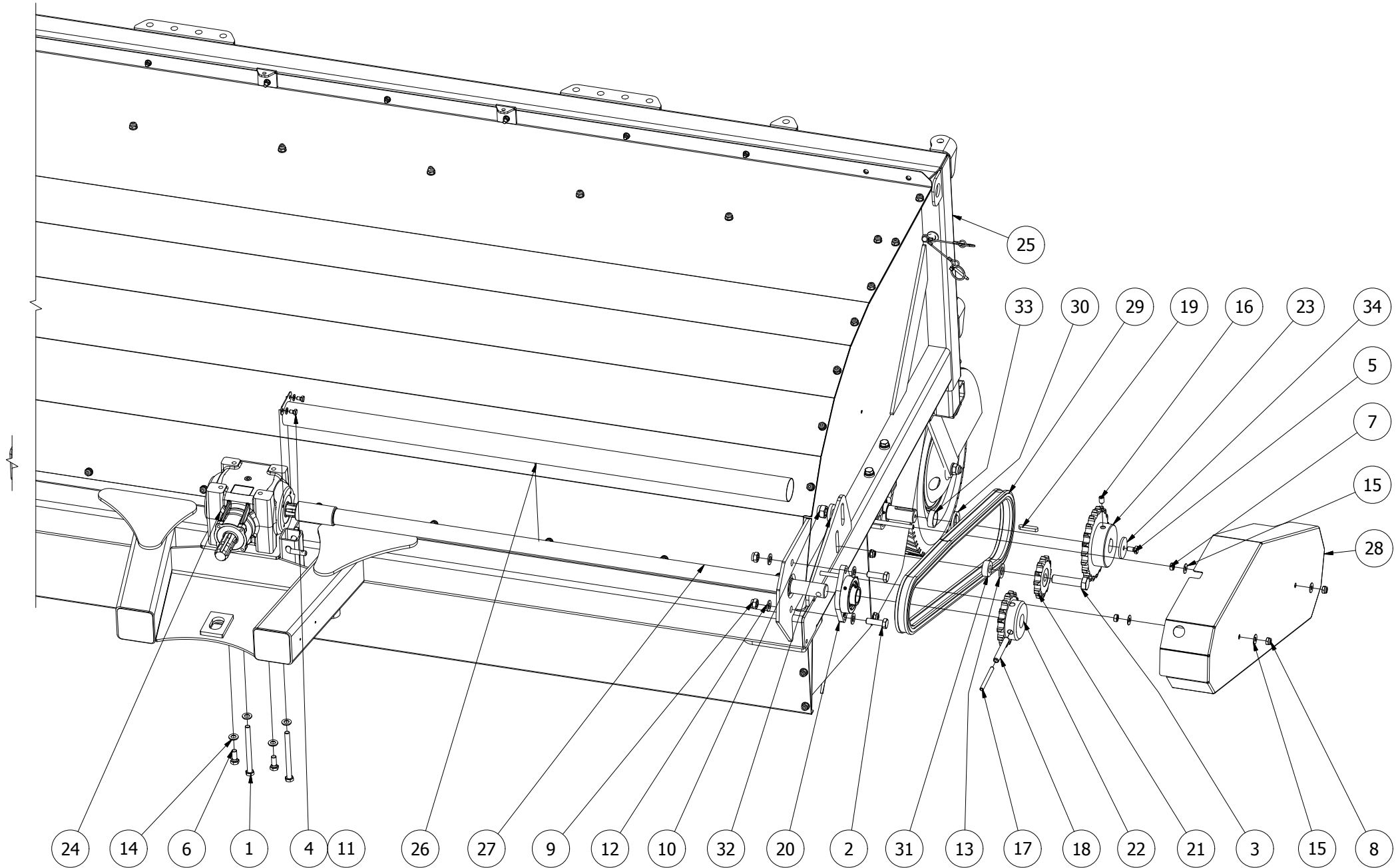
400740							
Pos	Name	Nahme	Benämning	Nimike	Specifikation	NO	Pcs
1	Washer	Scheibe	Bricka	Aluslaatta	DIN 125A M16/17 Zn	131810	2
2	Spring pin	Spannhülsen	Rörsprint	Jousisokka	DIN 1481 6x30 Zn	132823	2
3	Linch pin	Klappstecker	Ringsprint	Rengassokka	DIN 11023 4,5 mm	133360	6
4	3-p frame assy	Zugtriangel Baugrupp	Dragtriangel montering	Vetokolmio asennus		400735	1
5	Pin	Zapfen	Ledtapp	Niveltappi.		400791	2
6	Deflector right	Schwadblech R.	Styrskärm höger	Ohjauslevy o.		400800	1
7	Deflector left	Schwadblech links	Styrskärm vänster	Ohjauslevy vasen		400805	1
8	Rod	Stange	Stag	Tanko		400812	2
9	Spreading plate right	Ablenblech rechts	Spridarplåt höger	Ohjainlevy oikea		400816	1
10	Spreading plate left	Ablenblech links	Spridarplåt vänster	Ohjainlevy vasen		400817	1

400735



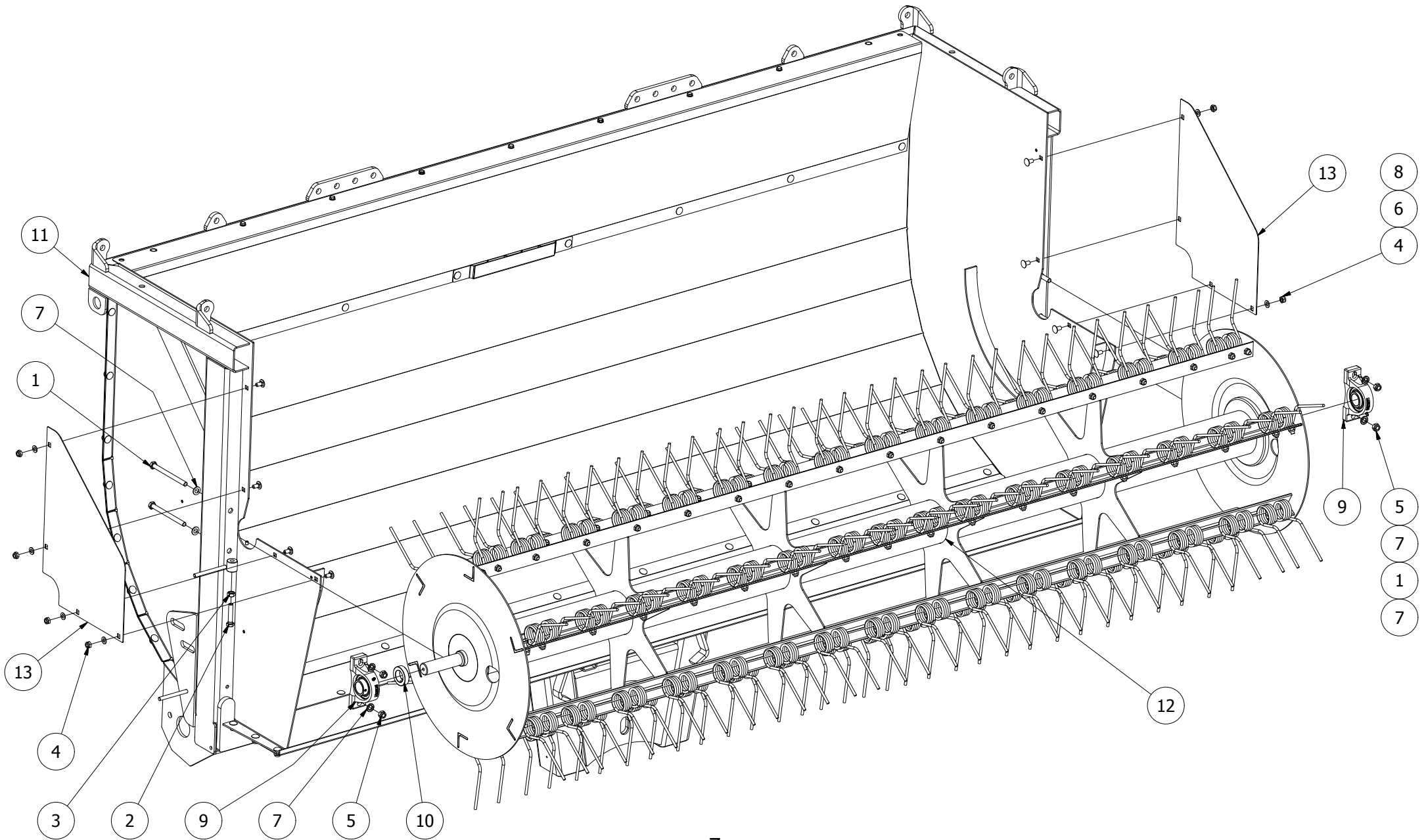
400735							
Pos	Name	Nahme	Benämning	Nimike	Specifikation	NO	Pcs
1	Screw	Schraube	6-K Skruv Dg	Kuusioruuvi	DIN 931 8.8 M10x110 Zn	130250	4
2	Screw	Schraube	6-K Skruv Hg	Kuusioruuvi	DIN 933 8.8 M8x16 Zn	130700	4
3	Nut	Muttern	Låsmutter	Lukitusmutteri	DIN 985-8 M10 Zn	131580	4
4	Washer	Scheibe	Bricka	Aluslaatta	DIN 125A M8/8.4 Zn	131750	4
5	Washer	Scheibe	Bricka	Aluslaatta	DIN 125A M10/10.5 Zn	131770	8
6	Spring pin	Spannhülsen	Rörsprint	Jousisokka	DIN 1481 10x50 Zn	132860	2
7	Linch pin	Klappstecker	Ringsprint	Rengassokka	DIN 11023 10 mm	133366	2
8	Transmission subassembly	Sendeunterbaugruppe	Drivning montering	Voimansiirto osakokoonpano		400730	1
9	Three-point linkage	Zugdeichsel	Dragtriangel	Vetokolmio		400790	1
10	Pin	Zapfen	Ram; svängtapp, svets	Tappi	Typ D1 Ø30 L=91 zn	403023	1
11	Three-point linkage	Zugtriangel	Dragtriangel, lång	Vetokolmio		408646	1
12	Distans	Distanz	Mellanhylsa	Väliholkki		408686	1
13	Wascher	Scheibe	Bricka vid dragarm	Laatta		408690	2
14	Pin	Zapfen	Dragarmstapp, svets	Tappi	Typ D1 Ø28 L=96 zn	408694	2
15	Pin	Zapfen	Svängtapp, svets	Tappi	Typ D1 Ø30 L=118 zn	408696	1
16	Mounting washer	Befestigung scheinbe	Monteringsbricka	Asennuslaatta		456191	1
17	Cover	Schutz	Skyddskona	Suojaus	BP 4170401	468060	1
18	Drive shaft bracket	Gelenkwellen halter	Kraftöverföringshållare	Vetoakselin tuki		506970	1

400730



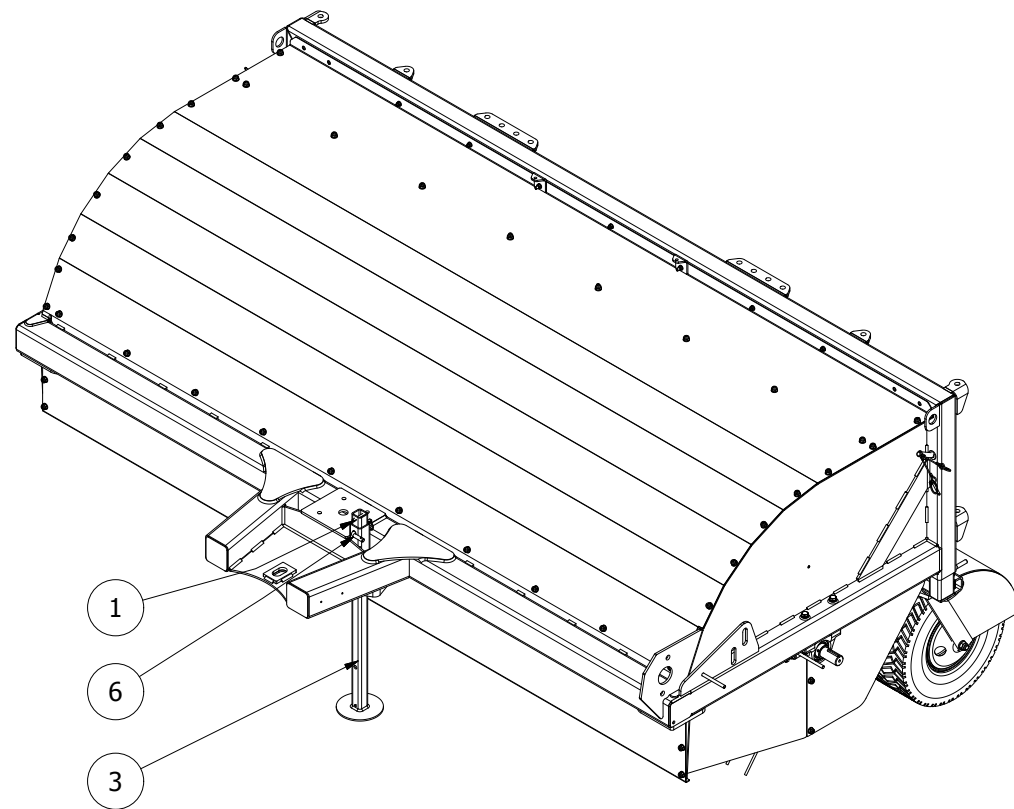
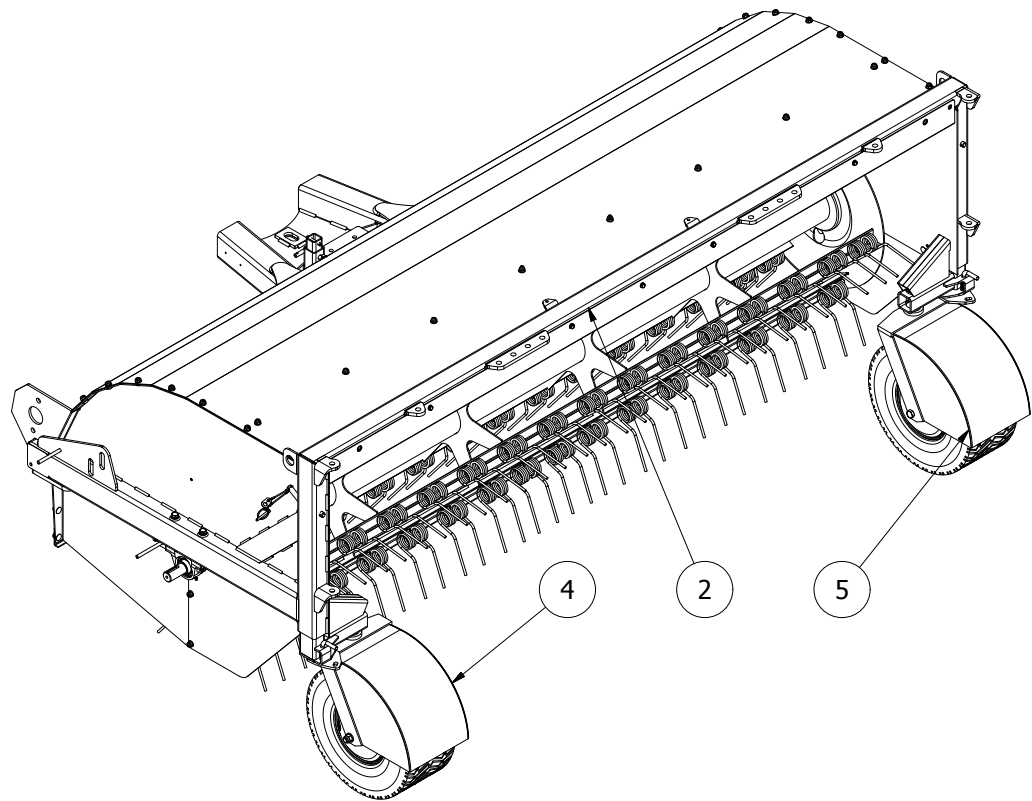
400730							
Pos	Name	Nahme	Benämning	Nimike	Specifikation	NO	Pcs
1	Screw	Schraube	6-K Skruv Dg	Kuusioruuvi	DIN 931 8.8 M12x140 Zn	130450	2
2	Screw	Schraube	6-K Skruv Dg	Kuusioruuvi	DIN 931 8.8 M14x45 Zn	130468	2
3	Screw	Schraube	6-K Skruv Dg	Kuusioruuvi	DIN 931 8.8 M20x80 Zn	130598	1
4	Screw	Schraube	6-K Skruv Hg	Kuusioruuvi	DIN 933 8.8 M8x12 Zn	130712	2
5	Screw	Schraube	6-K Skruv Hg	Kuusioruuvi	DIN 933 8.8 M10x20 Zn	130840	1
6	Screw	Schraube	6-K Skruv Hg	Kuusioruuvi	DIN 933 10.9 M12x30 Zn	130972	2
7	Nut	Muttern	Mutter	Kuusiomutteri	DIN 934 M10 Zn	131400	2
8	Nut	Muttern	Låsmutter	Lukitusmutteri	DIN 985-8 M10 Zn	131580	2
9	Nut	Muttern	Låsmutter	Lukitusmutteri	DIN 985-8 M14 Zn	131620	2
10	Nut	Muttern	Låsmutter	Lukitusmutteri	DIN 985-8 M20 Zn	131635	1
11	Washer	Scheibe	Bricka	Aluslaatta	DIN 125A M8/8.4 Zn	131750	2
12	Washer	Scheibe	Bricka	Aluslaatta	DIN 125A M14/15 Zn	131805	4
13	Washer	Scheibe	Bricka	Aluslaatta	DIN 125A M20/21 Zn	131830	1
14	Washer ht	Scheibe HV	Bricka Hv	Aluslevy hv	DIN 6916 10 M12/13	131970	4
15	Washer	Scheibe	Karosseribricka	Korialuslevy	Special 10,5x25x1,5	131977	4
16	Socket set screw	Gewindestifte	Låsskruv, Insex	Pidätinruuvi	DIN 914 45H M12x20	132509	1
17	Spring pin	Spannhülsen	Rörsprint	Jousisokka	DIN 1481 8x90 Zn	132850	1
18	Spring pin	Spannhülsen	Rörsprint	Jousisokka	DIN 1481 13x90 Zn	132910	1
19	Spline	Keile	Flatkil	Laattakiila	DIN 6885 A 10x8x50	132967	1
20	Bearing	Lager	Flänslager	Laippalaakeri	UCFL 207/FYTB 35 TF	140507	1
21	Chain tensioner	Kettenspanner	Kedjespännarhjul	Kiristyspyörä	1" Z=12 (DIN 8187)	150208	1
22	Sprocket	Kettenrad	Kedjehjul	Ketjupyörä	1" Z=16	150212	1
23	Sprocket	Kettenrad mit nav	Kedjehjul med nav	Ketjupyörä navalla	1" Z=22	150217	1
24	Gear box	Getribe	Vinkelväxel	Kulmavaihde	T-27A Code 267.224.00	153390	1
25	Wheel assembly	Radanordning Baugrupp	Hjul montering	Pyörien asennus		400725	1
26	Cover pipe	Schutzrohr	Skyddsror	Suojaputki		400793	1
27	Drive shaft	Welle	Drivaxel	Vetoakseli		400810	1
28	Chaincover	Ketten schutz	Kedjeskydd	Ketjusuoja		400832	1
29	Chain 1"	Rollkette 1"	Rullkedja 1"	Rullakettju 1"	1" 76 rolls	400840	1
30	Distanc	Ausgleichscheibe	Distans	Holkki	S=6mm	409565	1
31	Distanc	Distantz	Distans	Holkki		409572	1
32	Distance washer	Ausgleichscheibe	Bricka	Aluslaata		409573	1
33	Distanc	Distantz	Distanshylsa	Väliholkki		810400	1
34	Wacher	Scheibe	Bricka	Aluslaatta	54/11x5	824306	1

400720



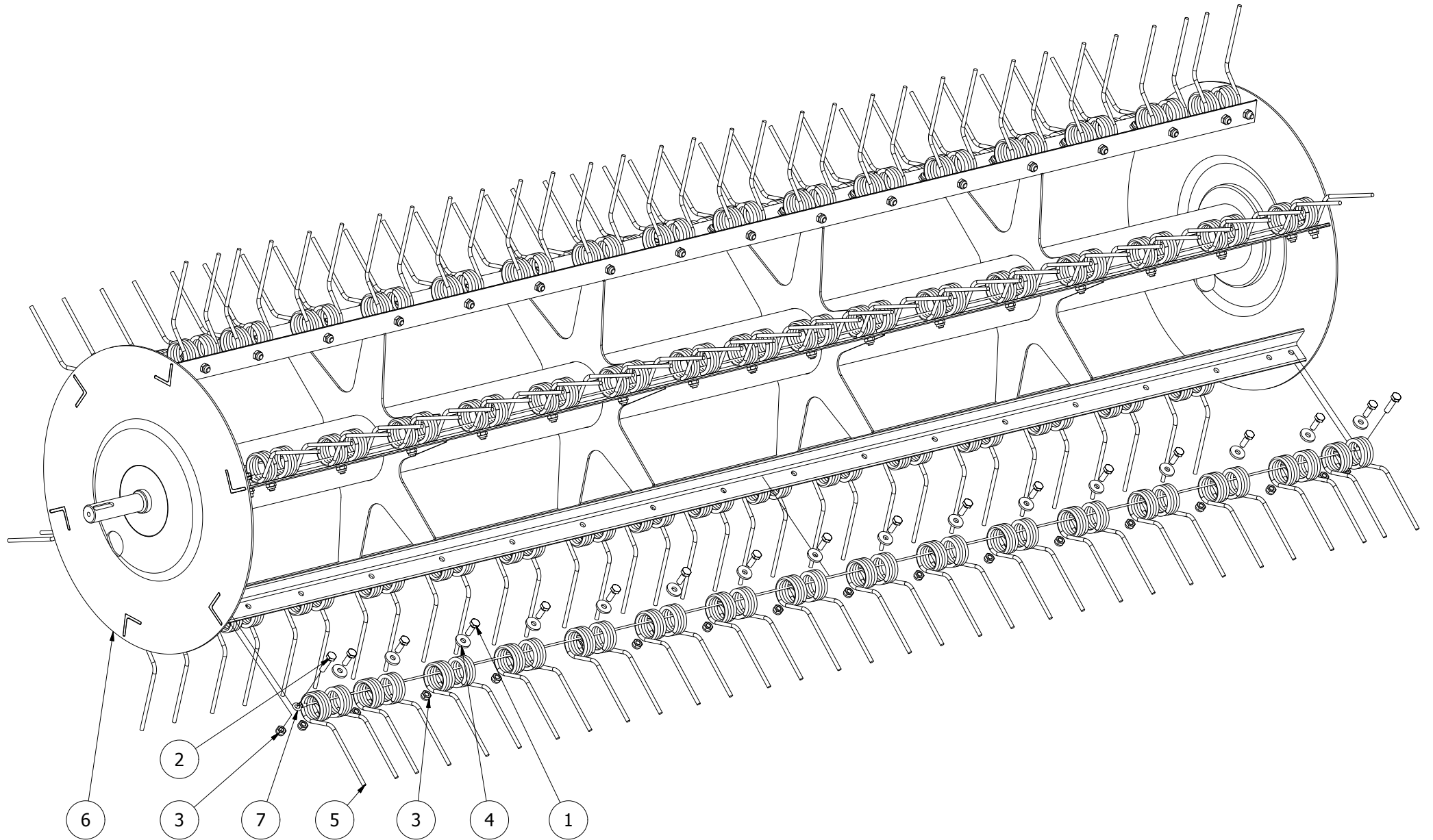
400720							
Pos	Name	Nahme	Benämning	Nimike	Specifikation	NO	Pcs
1	Screw	Schraube	6-K Skruv Dg	Kuusioruuvi	DIN 931 8.8 M12x150 Zn	130455	4
2	Screw	Schraube	6-K Skruv Hg	Kuusioruuvi	DIN 933 8.8 M12x60 Zn	131012	2
3	Nut	Muttern	Mutter	Kuusiomutteri	DIN 934 M12 Zn	131420	2
4	Nut	Muttern	Låsmutter	Lukitusmutteri	DIN 985-8 M10 Zn	131580	8
5	Nut	Muttern	Låsmutter	Lukitusmutteri	DIN 985-8 M12 Zn	131600	4
6	Washer	Scheibe	Bricka	Aluslaatta	DIN 125A M10/10.5 Zn	131770	8
7	Washer ht	Scheibe HV	Bricka Hv	Aluslevy hv	DIN 6916 10 M12/13	131970	8
8	Cup bolts	Flachrundschrabe	Låsskruv	Lukkoruuvi	DIN 603/555 8.8 M10x20 (3-4)Zn	132704	8
9	Bearing	Lager	Flänslager	Laippalaakeri	UCP 207 Asahi/SY 35 TF	140577	2
10	Distans	Distanz	Stoppring din705 fzb 35	Välihylysy		154070	1
11	Hood plate subassemblies	Abdeckungsblech Baugrupp	Plåtar montering	Kammionlevyt osakokoonpano		400715	1
12	Rotor subassemblies	Aufbereiter Baugrupp	Rotor monterad	Roottori osakokoonpano		400750	1
13	Cover	Abdeckung	Skydds plåt	Suoja pelti		400825	2

400725



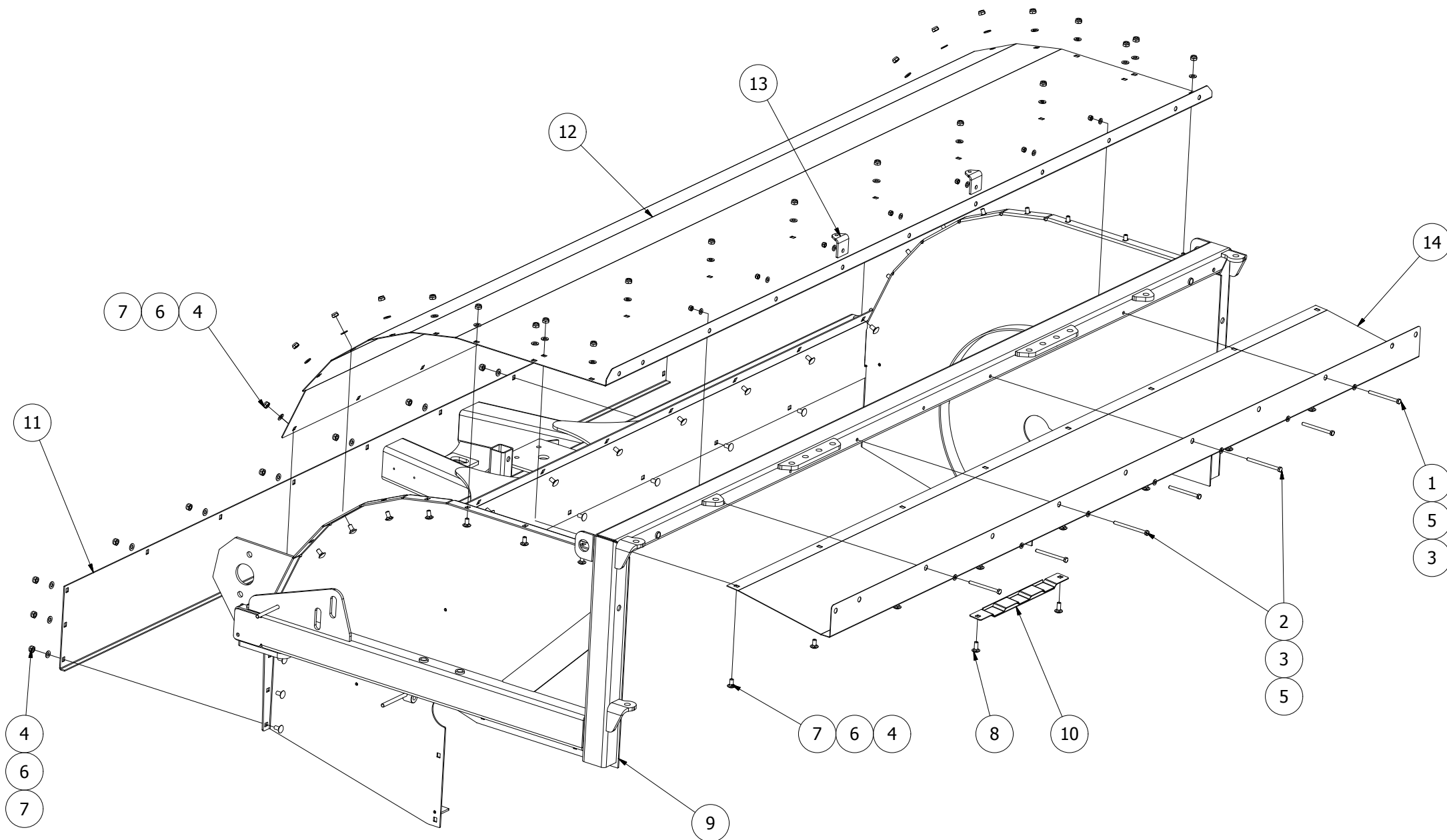
400725							
Pos	Name	Nahme	Benämning	Nimike	Specifikation	NO	Pcs
1	Spring pin	Spannhülsen	Rörsprint	Jousisokka	DIN 1481 8x60 Zn	132840	1
2	Rotor subassembly	Rotor Baugrupp	Rotor montering	Rottori kokoonpano		400720	1
3	Stand support	Stutzfuss	Stödfot	Tukijalka		400785	1
4	Wheel arm subassembly	Rad-Arm Unterbaugruppe	Hjularmar	Pyöränvarsi osakokoonpano		408708	1
5	Wheel arm subassembly	Rad-Arm Unterbaugruppe	Hjularmar, vänster	Pyöränvarsi osakokoonpano		408709	1
6	Suppotr jack pin + lynchpin with wire	Stutz fuss zapfen+ klappstecker mit seil	Stödfotstapp med vajer + sprint	Tukijalan tappi+ sokka ja vaijeri		451208	1

400750



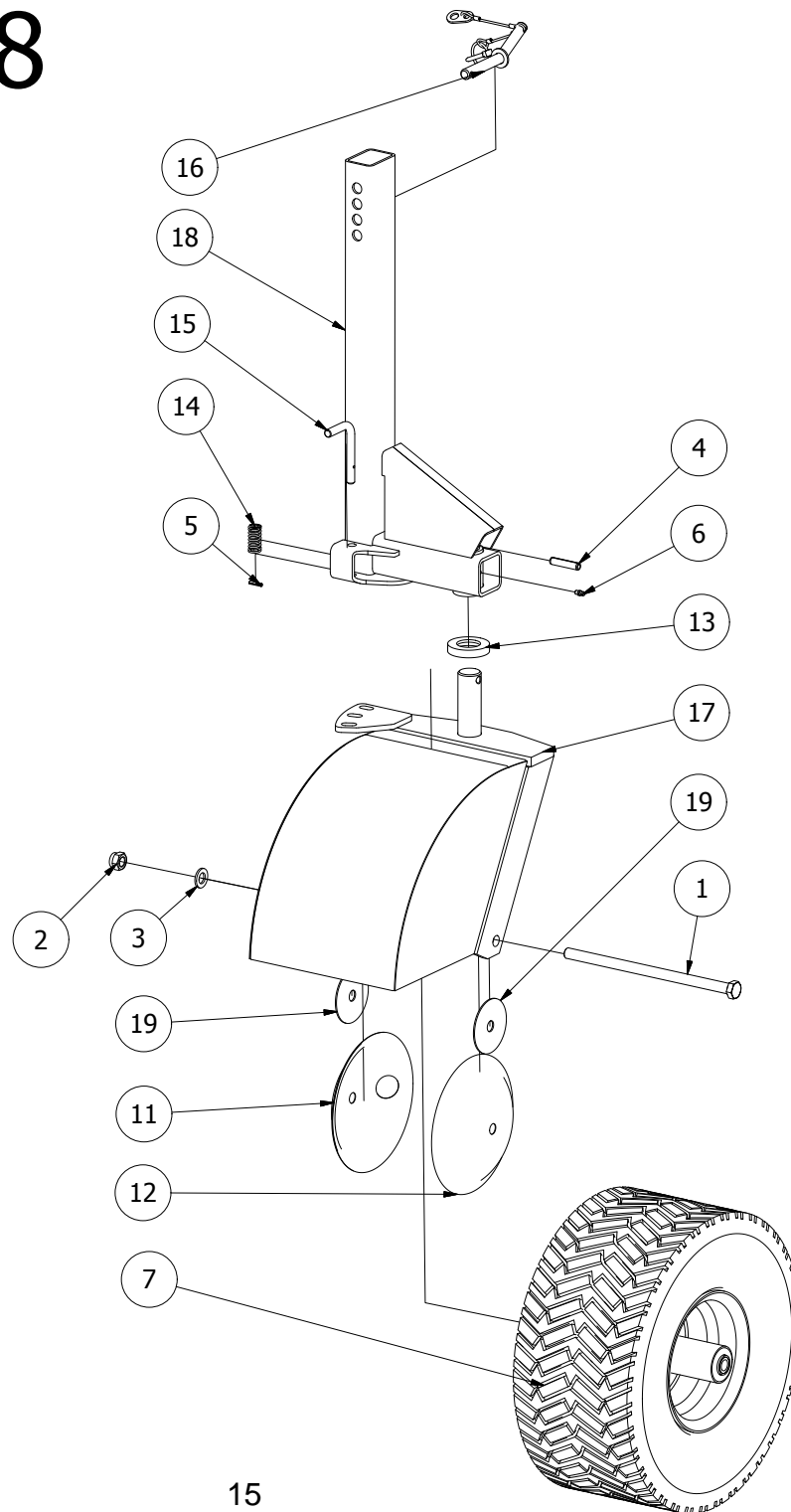
400750							
Pos	Name	Nahme	Benämning	Nimike	Specifikation	NO	Pcs
1	Screw	Schraube	6-K Skruv Hg	Kuusioruuvi	DIN 933 8.8 M10x30 Zn	130880	96
2	Screw	Schraube	6-K Skruv Hg	Kuusioruuvi	DIN 933 8.8 M10x40 Zn	130920	12
3	Nut	Muttern	Låsmutter	Lukitusmutteri	DIN 985-8 M10 Zn	131580	108
4	Washer	Scheibe	Karosseribricka	Korialuslevy	DIN 522 10,5x30x4	131976	96
5	Tine	Federzinken	Fjäderpinne	Piikki	RK 21	400510	96
6	Rotor	Rotor	Rotor	Roottori		400755	1
7	Security wire	Sicherheit Draht	Säkerhetwire för fjäderpinne	Piikijen turva vaijeri		400795	6

400715



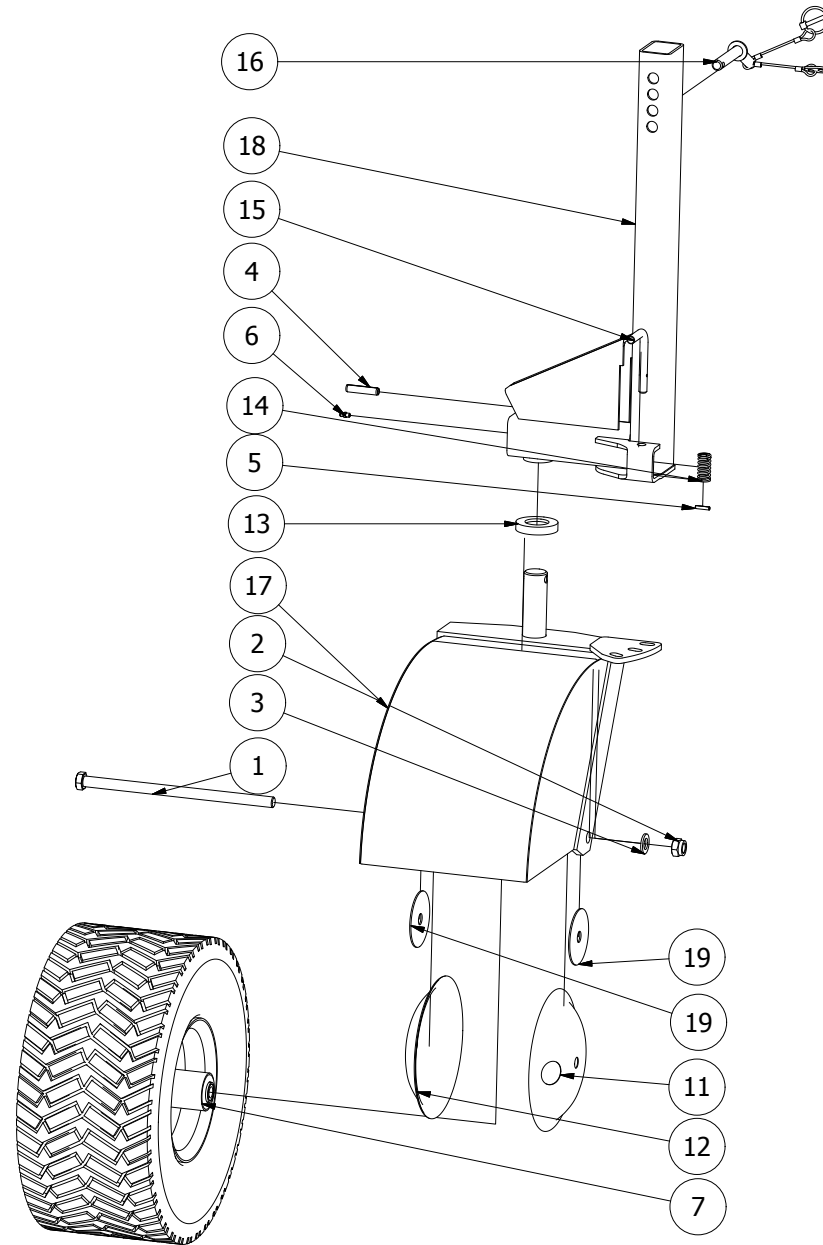
400715							
Pos	Name	Nahme	Benämning	Nimike	Specifikation	NO	Pcs
1	Screw	Schraube	6-k Skruv dg	Kuusioruuvi	DIN 931 8.8 M 8X100 ZN	130090	5
2	Screw	Schraube	6-k Skruv dg	Kuusioruuvi	DIN 931 8.8 M 8X110 ZN	130091	2
3	Nut	Muttern	Låsmutter	Lukitusmutteri	DIN 985-8 M8 Zn	131570	7
4	Nut	Muttern	Låsmutter	Lukitusmutteri	DIN 985-8 M10 Zn	131580	47
5	Washer	Scheibe	Bricka	Aluslaatta	DIN 125A M8/8.4 Zn	131750	14
6	Washer	Scheibe	Bricka	Aluslaatta	DIN 125A M10/10.5 Zn	131770	47
7	Cup bolts	Flachrundschrabe	Låsskruv	Lukkoruuvi	DIN 603/555 8.8 M10x20 (3-4)Zn	132704	45
8	Cup bolts	Flachrundschrabe	Låsskruv	Lukkoruuvi	DIN 603/555 8.8 M10x25 (3-4)Zn	132709	2
9	Frame	Rahmen	Ram	Runko		400760	1
10	Bracket	Befestigung	Spridarplåtsfäste	Kiinnike		400814	1
11	Front plate	Vorne blech	Frontplåt	Etupelti		400815	1
12	Hood plate	Haube	Mantelplåt	Kammionlevy		400820	1
13	Bracket	Befestigung	Vinkelfäste	Kiinnike		400823	2
14	Deflector	Ablenklech	Styrplåt	Ohjainlevy		400835	1

408708



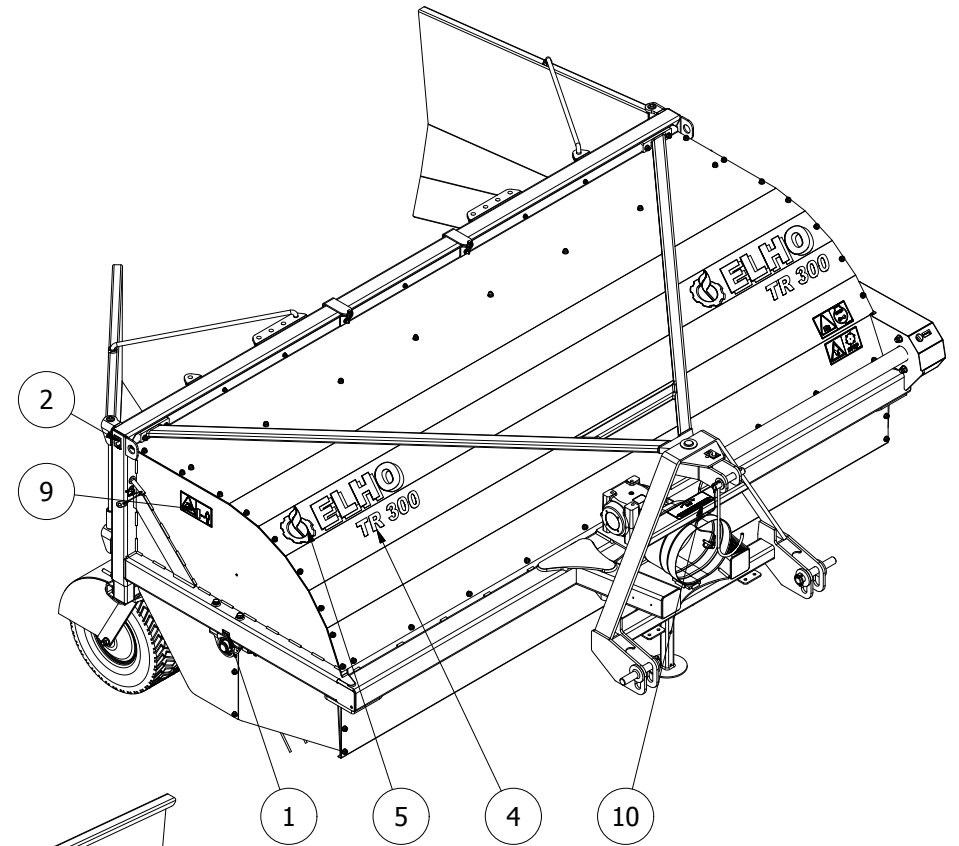
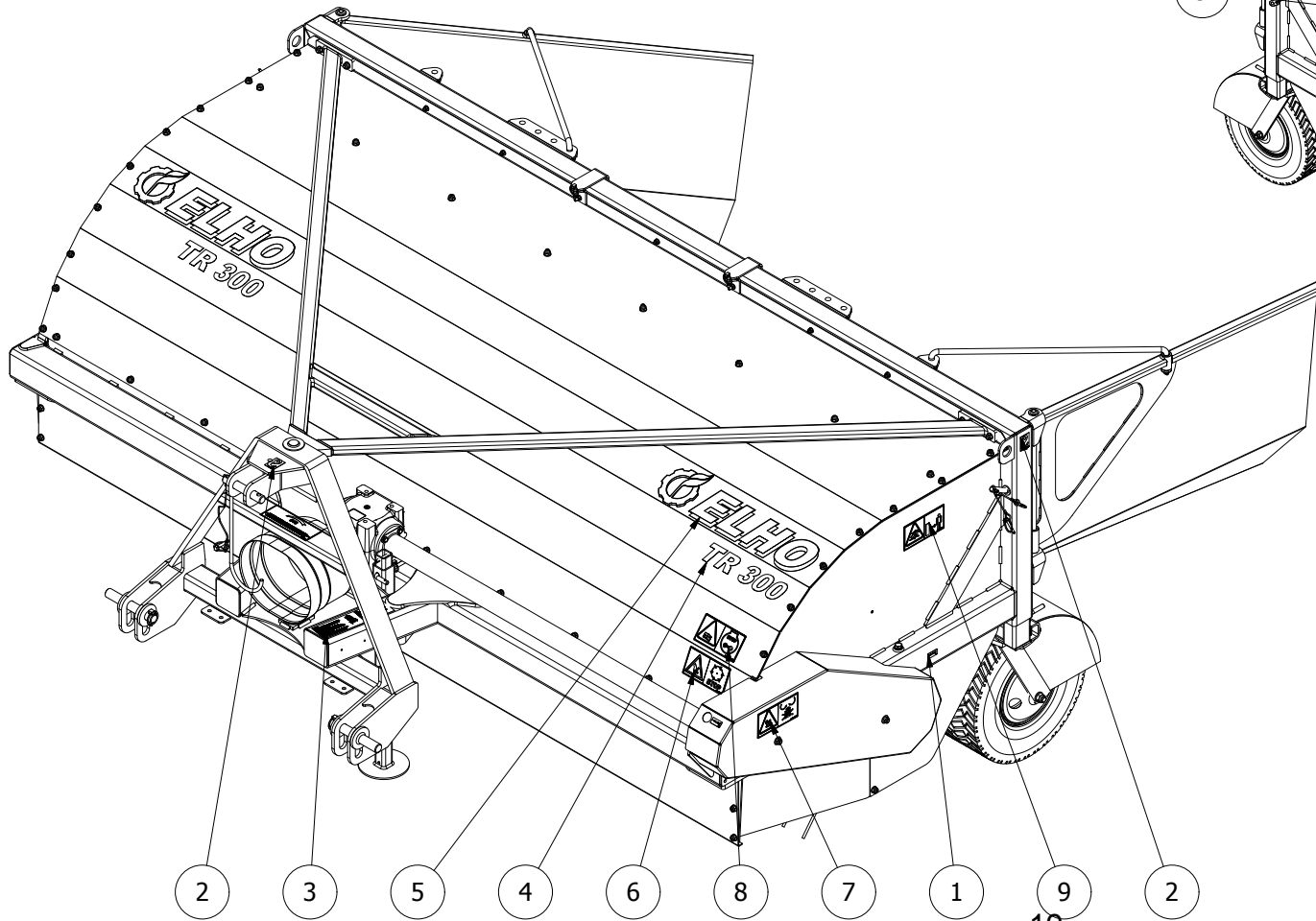
408708							
Pos	Name	Nahme	Benämning	Nimike	Specifikation	NO	Pcs
1	Screw	Schraube	6-K Skruv Dg	Kuusioruuvi	DIN 931 8.8 M16x300 Zn	130593	1
2	Nut	Muttern	Låsmutter	Lukitusmutteri	DIN 985-8 M16 Zn	131630	1
3	Washer	Scheibe	Bricka	Aluslaatta	DIN 125A M16/17 Zn	131810	1
4	Spring pin	Spannhülsen	Rörsprint	Jousisokka	DIN 1481 10x50 Zn	132860	1
5	Spring pin	Spannhülsen	Rörsprint	Jousisokka	DIN 1481 4x22 Zn	132912	1
6	Grease nipple	Smiernippel	Smörjnippa	Voitelunippa	M6x1	140950	1
7	Wheel compl.	Reifen kompl.	Hjul komplett	Pyörä täyd.	Trelleborg 12890	400240	1
8	Rim with bearings	Felge mit lager	Fälg med lager	Vanne laakereineen	18x8.5-8	400250	0
9	Tyre	Reifen	Däck	Rengas	18x8.5-8 539 TL	400260	0
10	Inner tube	Schlauch	Innerslang till	Sisären gas	18x8.5-8 539 TL	400270	0
11	Wheel cup with hole	Rad-Becher mit Loch	Navkapsel med hål	Pölysuoja reijällä		402020	1
12	Wheel cup	Staubschytz	Navkapsel	Pölysuoja		402030	1
13	Mounting washer	Befestigung scheinbe	Bricka	Aluslaata	Ø63/36-12	403450	1
14	Spring	Feder	Tryckfjäder	Jousi	d=2,5 Dm=17 Lo=40	403530	1
15	Pin	Zapfen	Tapp	Tappi	Typ E Ø12 L=66 zn	403540	1
16	Wheelarm locking device	Räder Sperren	Hjularmslåsning	Pyöränlukitus		408730	1
17	Wheel housing	Radkasten	Hjulhus	Pyöräkotelo		409002	1
18	Wheel arm	Rad Arm	Hjularm	Pyöränvarsi		409018	1
19	Spacer	Distantz	Distansbricka	Välilevy		411106	2

408709



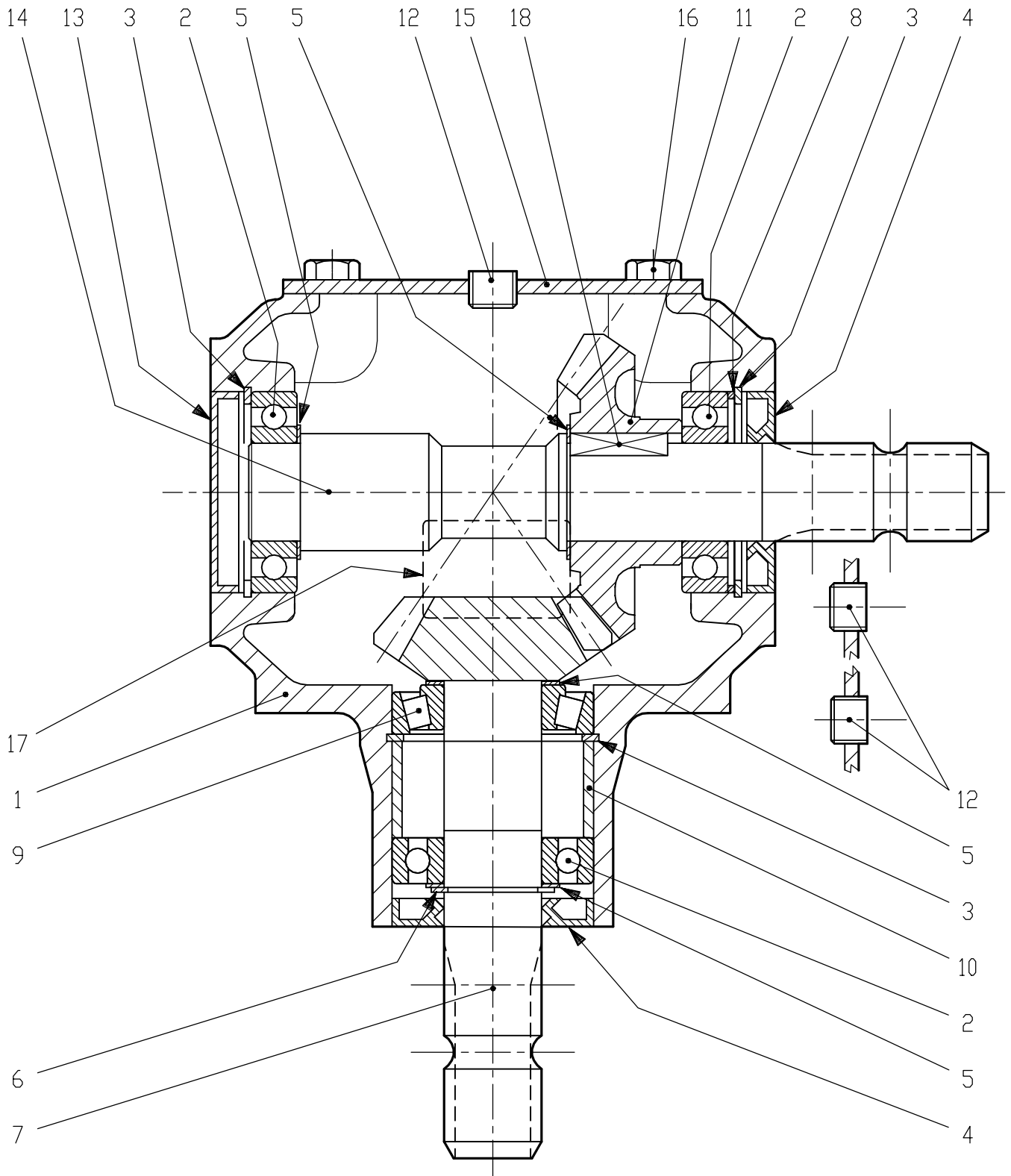
408709							
Pos	Name	Nahme	Benämning	Nimike	Specifikation	NO	Pcs
1	Screw	Schraube	6-K Skruv Dg	Kuusioruuvi	DIN 931 8.8 M16x300 Zn	130593	1
2	Nut	Muttern	Låsmutter	Lukitusmutteri	DIN 985-8 M16 Zn	131630	1
3	Washer	Scheibe	Bricka	Aluslaatta	DIN 125A M16/17 Zn	131810	1
4	Spring pin	Spannhülsen	Rörsprint	Jousisokka	DIN 1481 10x50 Zn	132860	1
5	Spring pin	Spannhülsen	Rörsprint	Jousisokka	DIN 1481 4x22 Zn	132912	1
6	Grease nipple	Smiernippel	Smörjnippa	Voitelunippa	M6x1	140950	1
7	Wheel compl.	Reifen kompl.	Hjul komplett	Pyörä täyd.	Trelleborg 12890	400240	1
8	Rim with bearings	Felge mit lager	Fälg (med lager)	Vanne laakereineen	18x8.5-8	400250	0
9	Tyre	Reifen	Däck	Rengas	18x8.5-8 539 TL	400260	0
10	Inner tube	Schlauch	Innerslang till	Sisärengas	18x8.5-8 539 TL	400270	0
11	Wheel cup with hole	Rad-Becher mit Loch	Navkapsel med hål	Pölysuoja reijällä		402020	1
12	Wheel cup	Staubschytz	Navkapsel	Pölysuoja		402030	1
13	Mounting washer	Befestigung scheinbe	Bricka	Aluslaata	Ø63/36-12	403450	1
14	Spring	Feder	Tryckfjäder	Jousi	d=2,5 Dm=17 Lo=40	403530	1
15	Pin	Zapfen	Tapp	Tappi	Typ E Ø12 L=66 zn	403540	1
16	Wheelarm locking device	Räder Sperren	Hjularmslåsning	Pyöränlukitus		408730	1
17	Wheel housing	Radkasten	Hjulhus	Pyöräkotelo		409000	1
18	Wheel arm	Rad Arm	Hjularm	Pyöränvarsi		409019	1
19	Spacer	Distantz	Distansbricka	Välilevy		411106	2

400709



400709							
Pos	Name	Nahme	Benämning	Nimike	Specifikation	NO	Pcs
1	Sticker	Aufkleber	Dekal	Tarra		149014	5
2	Sticker	Aufkleber	Dekal	Tarra		149132	3
3	Sticker	Aufkleber	Dekal	Tarra		149422	1
4	Sticker	Aufkleber	Dekal	Tarra	TR 300	149432	2
5	Sticker	Kleber	Dekal	Tarra	Elho	149555	2
6	Warning for after running	Nachlaufwarnung	Varning för eftergång	Varoitus jälkikäyntiä		508648	1
7	Transmission warning sticker	Schutzwarnung	Varningsdekal för transmission	Voimansiirron varoitustarra		508649	1
8	Warning remove key	Zündschlüsselwarnung	Handbok- stop	Varoitus pysäytä kone poista avain		508650	1
9	Warning for stone projektion	Steinschleuderwarnung	Varning för stenskott håll avstånd	Varoitus kiveniskuista pidä etäisyyttä		508652	2
10	P.t.o. speed	Zapfwellen geschwindigkeit	Rotationshastighet för kraftöverföring	Voimansiirron pyörimisnopeus	540 rpm	508653	1

COMPANY	REF.	DESIGNATION
		T-27 A
	DATE	CODE
	12-02-99	267.224.00



153390							
Pos	Name	Nahme	Benämning	Nimike	Specifikation	NO	Pcs
1	Casing	Gehäuse	Växelhus	Kotelo		405001	
2	Bearing	Lager	Kullager	Laakeri	6207	140270	
3	Retaining ring	Sicherung ring	Låsring	Lukitusrengas		405003	
4	Oil seal	Öl dichtung	Axeltätning	Öljytiiviste	Ø35x72x10	144430	
5	Shims	Scheibe	Inställningsbricka	Säätölevy		405005	
6	Seeger ring	Sicherüingring	Låsring a	Varmistinrengas		405006	
7	Cogweel	Zahnrad	Koniskt kuggjul+axel)	Hammaspyörä		405007	
8	Shims	Scheibe	Inställningsbricka	Säätölevy		405012	
9	Bearing	Lager	Rullager	Laakeri	30207	140407	
10	Spacer	Distantz	Distanshylsa	Väliholkki	Ø42,3/35,9x34	405010	
11	Cogweel	Zahnrad	Kuggjul	Hammaspyörä		405011	
12	Plug	Propfen	Propp	Tulppa		405018	
13	Cover	Schutz	Lock	Kansi		405013	
14	Screw	Schraube	Axel	Kuusioruuvi	1 3/8"	405014	
15	Cover	Schutz	Lock	Kansi		405017	
16	Screw	Schraube	Sexkantskruv			405016	
17	Type plate	Type Platte	Typskylt	Tuote kyltti	T-27A CODE 267.224.00	405019	
18	Key	Keil	Kil	Kiila		405008	



Gelenkwelle
PTO drive shaft
Transmission
W2300-SD15-710-JF5/12R+K34B

Bestell-Nr.
Part No.
Référence
690434

Zeichnungs-Nr.
Drawing No.
Réf. du plan
16681

Datum
Date
11-11-07

Seite
Page
1 of 1

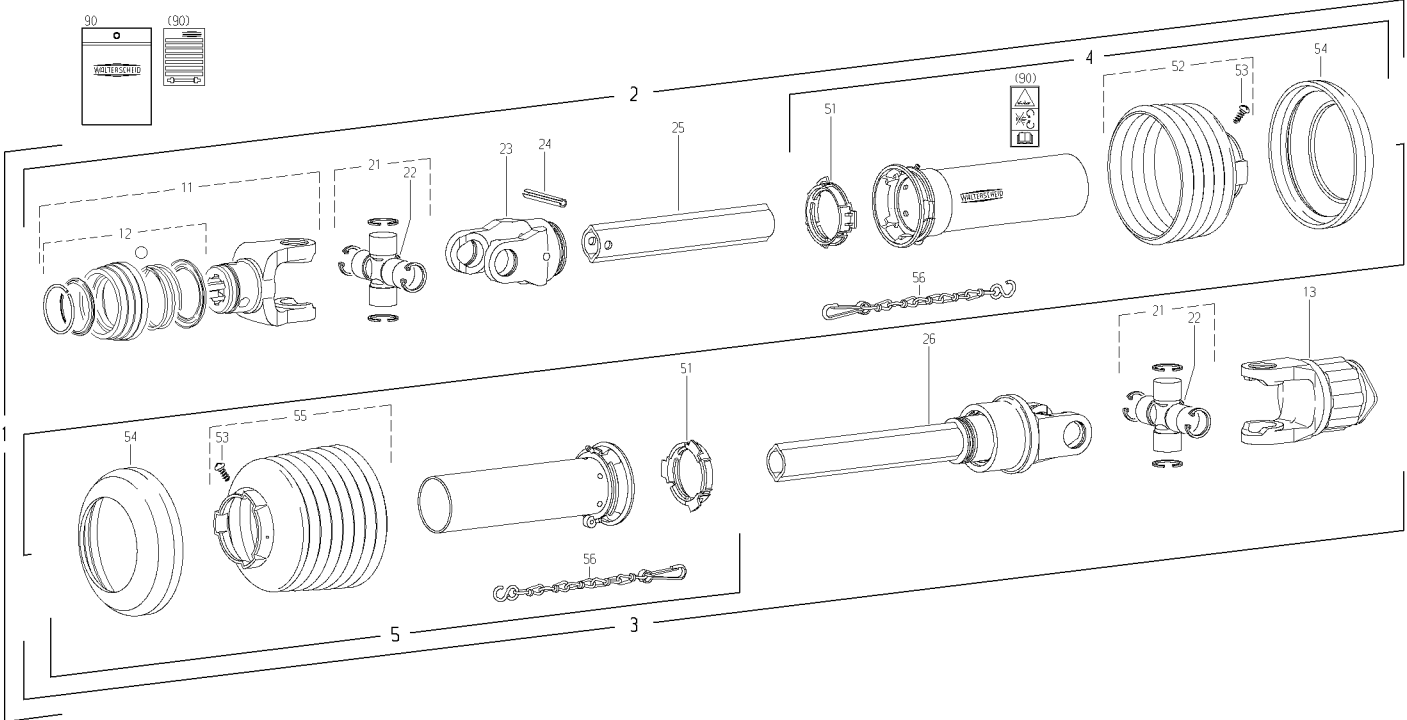
für Kunde
for customer
pour client
ELHO

Kundenzeichnungs-Nr.
Customer drawing No.
Réf. du plan client

Maschinenart
Machine
Machine
Trommelheuer

Type
Type
Type

3m Arbeitsbreite



Pos.-Nr. Item Répère	GEN Walterscheid Bestell-Nr. Part No. Référence	Zeichnungs-Nr. Drawing No. Réf. du Plan	ELHO Bestell-Nr. Part No. Référence	Stückzahl Quantity Quantité	Technische Angaben Technical data Données techniques	Benennung	Description	Désignation
1	690434	16681	114005	1	W2300-SD15-710-JF5/12R+K34B	Gelenkwelle mit Schutz	PTO drive shaft with guard	Transmission avec protecteur
2				1	WH2300-SD15-610	Innere Gelenkwellenhälfte mit äußerer Schutzhälfte	Inner PTO drive shaft half with outer guard half	Demi-transmission intérieure avec demi-protecteur extérieur
3				1	WH2300-SD15-620-JF5/12R+K34B	Äußere Gelenkwellenhälfte mit innerer Schutzhälfte	Outer PTO drive shaft half with inner guard half	Demi-transmission extérieure avec demi-protecteur intérieur
4	368642	85.105		1	SDH15-A1000-RP6-K	Äußere Schutzhälfte	Outer guard half	Demi-protecteur extérieur
-						5C-Rohr 545 mm kürzen	Shorten 5C tube by 545 mm	Raccourcir tube 5C de 545 mm
-						5C-Trichter 1 Rippe(n) kürzen	Shorten 5C cone by 1 rib(s)	Raccourcir cone 5C de 1 onde(s)
5	187507	85.104		1	SDH15-J1000-RP12-K	Innere Schutzhälfte	Inner guard half	Demi-protecteur intérieur
-						5C-Rohr 550 mm kürzen	Shorten 5C tube by 550 mm	Raccourcir tube 5C de 550 mm
-						5C-Trichter 4 Rippe(n) kürzen	Shorten 5C cone by 4 rib(s)	Raccourcir cone 5C de 4 onde(s)
-						-	-	-
-						-	-	-
11	133834	21.83.30		1	ASGE2300-1 3/8" (6)	ASGE-Gabel komplett	ASGE-yoke complete	Mâchoire ASGE complète
12	135048	agraset 172		1		ASE-Verschluß komplett; Größe B	ASE-lock complete; size B	Verrouillage ASE complet; type B
13	348119	55.204.03		1	K34B-2300-1 3/8" (6)ZY; M=1100Nm	Sternratsche; drehsinnunabhängig	Radial pin clutch; independent of direction of rotation	Limiteur à cames en étoile; indépendant du sens de rotation
-						-	-	-
21	044444	21.00.00		2		Kreuzgarnitur komplett	Cross and bearing kit complete	Bloc croisillon complet
22	084099	63.27.00		2	BM6x1	Kegel-Schmiernippel	Lubrication fitting	Graisseur
23	041315	21.11.00		1	R62300-0v	Rillengabel	Inboard yoke	Mâchoire à gorge
24	020614	61.05.04		1	I508752-10x65	Spannstift	Spring-type straight pin	Goupille élastique
25	048757	75.11.16		1	0v-1000	Profilrohr	Profile tube	Tube profilé
-						Rohr 440 mm kürzen	Shorten tube by 440 mm	Raccourcir tube de 440 mm
26	106873	56.111.42		1	JF5/12R-2300-1-560	Sperrkeilfreilauf; Rechtsdrehsinn	Key-type overrunning clutch; right-hand rotation	Roue libre à rochets; rotation à droite
-						-	-	-
51	365346	85.15.06		1	n=RP6	Schutztrichter; n= Rippenanzahl	Guard cone; n= Number of ribs	Cône protecteur; n= Nombre d'ondes
-						5C-Trichter 1 Rippe(n) kürzen	Shorten 5C cone by 1 rib(s)	Raccourcir cone 5C de 1 onde(s)
52	365305	60.15.00		2	4x10	Schraube	Screw	Vis
53	359471	82.85.00		2		Stützring	Reinforcing collar	Bague de renfort
54	087279	82.83.06		2		Gleitring	Bearing ring	Bague de glissement
55	365352	85.15.12		1	n=RP12	Schutztrichter; n= Rippenanzahl	Guard cone; n= Number of ribs	Cône protecteur; n= Nombre d'ondes
-						5C-Trichter 4 Rippe(n) kürzen	Shorten 5C cone by 4 rib(s)	Raccourcir cone 5C de 4 onde(s)
56	044321	82.36.03		2		Haltekette	Safety chain	Chaînette
-						-	-	-
-						-	-	-
90	120777	agraset 209		1		Bedienungsanleitung (West) und GEFÄHRENHINWEIS-Aufkleber	Service instructions (West) and WARNING decal	Notice d'emploi (Ouest) et étiquette d'avertissement