

**ROTOR CUTTER**

Bild 1

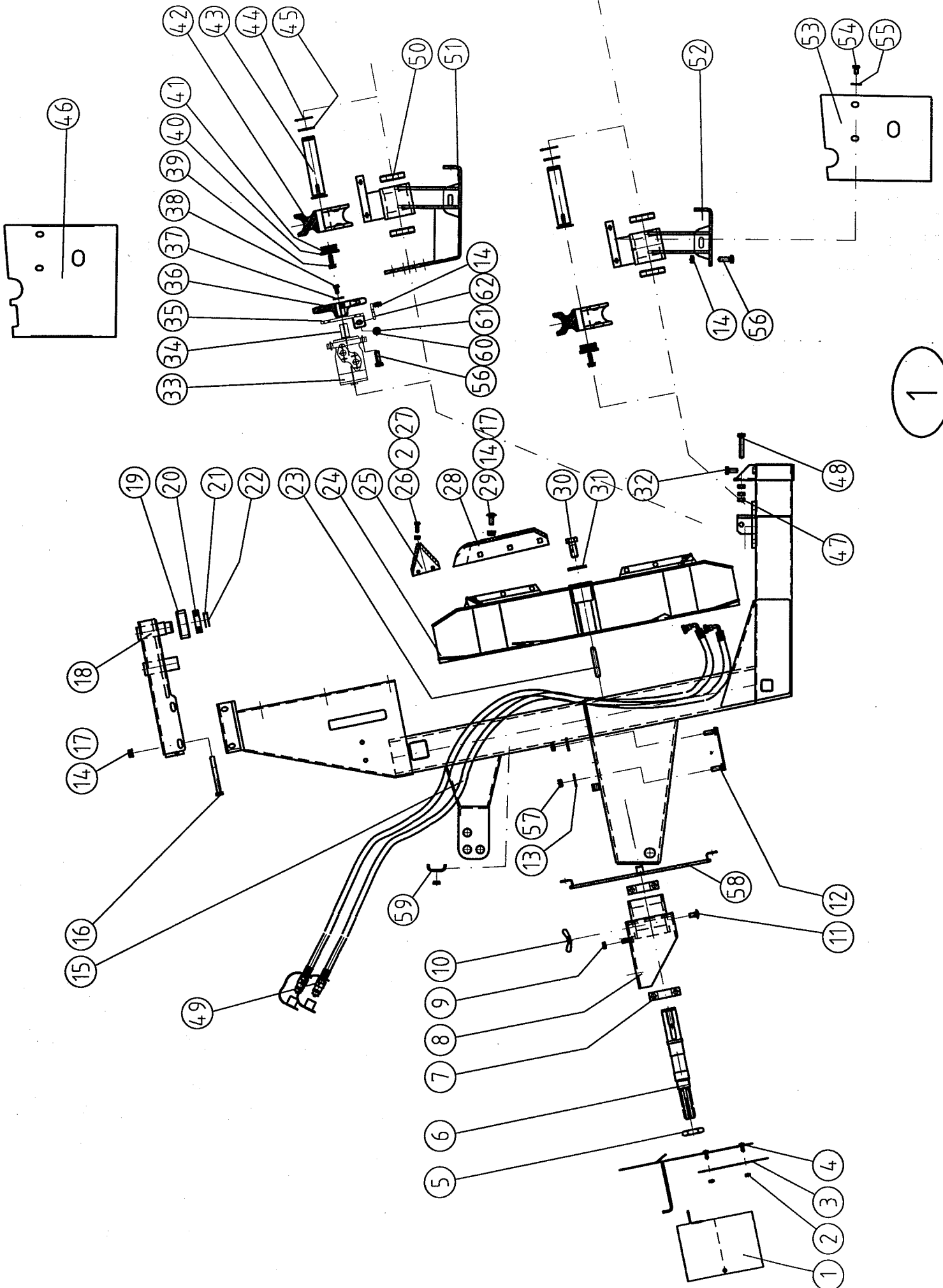
Serie 10.3

Pos	Nimitys	Benämning	Name	Name	No	st/pcs
1	Akselin suojus	Axelskydd	P.T.O Protection	Schutz für Welle	875862	1
2	Mutteri M8 DIN 985	Mutter M8 DIN 985	Nut M8 DIN 985	Mutter M8 DIN 985	131570	24
3	Suojaluukku	Skyddslock	Protection plate	Schutz klappe	875852	1
4	Puhallin suojus	Fläktskydd	Blaster protection	Gebälse schutz	875856	1
5	Mutteri KM8 40x1,5	Mutter KM8 40x1,5	Nut KM8 40x1,5	Mutter KM8 40x1,5	518625	1
6	Vetoakseli	Drivaxel	Driving shaft	Treibwelle	875130	1
7	Laakeri 6309	Lager 6309	Bearing 6309	Lager 6309	468855	2
8	Laakeripesä	Lagerhylla	Bearing house	Lager stutze	875140	1
9	Mutteri M10 DIN 985	Mutter M10 DIN 985	Nut M10 DIN 985	Mutter M10 DIN 985	131590	16
10	Siipimutteri M12 DIN 315	Vingmutter M12 DIN 315	Wing nut M12 DIN 315	Flügelmutter M12 DIN 315	131705	2
11	Lukkoruuvi M12x35 DIN 603	Låsskruv M12x35 DIN 603	Screw M12x35 DIN 603	Schraube M12x35 DIN 603	132720	2
12	Kiinnityspultti	Fästbult	Bolt	Schraube	875174	2
13	Korialuslevy M12 DIN 9021	Karosseribricka M12 DIN 9021	Washer M12 DIN 9021	Scheibe M12 DIN 9021	131945	4
14	Mutteri M12 DIN 985	Mutter M12 DIN 985	Nut M12 DIN 985	Mutter M12 DIN 985	131600	24
15	Runko	Ram	Main frame	Rahmen	875578	1
16	Kuusioruuvi M12x120 DIN 931	Sexkantsskruv M12x120 DIN 931	Bolt M12x120 DIN 931	Schraube M12x120 DIN 931	130440	2
17	Aluslevy M12 DIN 125 A	Bricka M12 DIN 125 A	Washer M12 DIN 125 A	Scheibe M12 DIN 125 A	131800	20
18	Laakeripesä ylämpi	Lagerhylla övre	Bearing house upper	Lager stutze ober	875326	1
19	Tukirulla	Stödrulle	Support roller	Druckrolle	875160	1
20	Laakeri 6207	Lager 6207	Bearing 6207	Lager 6207	856522	1
21	Aluslevy 35/45x1 DIN 988	Bricka 35/45x1 DIN 988	Washer 35/45x1 DIN 988	Scheibe 35/45x1 DIN 988	132350	1
22	Lukkorengas A 35 DIN 471	Låsring A 35 DIN 471	Lock ring A 35 DIN 471	Sicherungsringe A 35 DIN 471	132100	1
23	Tasakiila 14x9 L=100 DIN 6885 A	Plattkil 14x9 L=100 DIN 6885 A	Key 14x9 L=1000 DIN 6885 A	Keil 14x9 L=100 DIN 6885 A	133000	1
24	Teräpyörä	Bethjul	Cutting rotor	Messerwelle	875128	1
25	Leikkuuterä	Skärbett	Cutting blade	Abschneidemesser	875100	10
26	Kuusioruuvi M8x25 DIN 933	Sexkantsskruv M8x25 DIN 933	Screw M8x25 DIN 933	Schraube M8x25 DIN 933	130740	20
27	Aluslevy M8 DIN 125 A	Bricka M8 DIN 125 A	Washer M8 DIN 125 A	Scheibe M8 DIN 125 A	131750	20
28	Terä	Bett	Blade	Schneide	875102	6
29	Lukkoruuvi M12x30 DIN 603	Låsskruv M12x30 DIN 603	Screw M12x30 DIN 603	Schraube M12x30 DIN 603	132719	18
30	Kuusioruuvi M20x50 DIN 933	Sexkantsskruv M20x50 DIN 933	Screw M20x50 DIN 933	Schraube M20x50 DIN 933	131260	1
31	Aluslevy 21/58x6	Bricka 21/58x6	Washer 21/58x6	Scheibe 21/58x6	875170	1
32	Kuusioruuvi M12x30 DIN 933	Sexkantsskruv M12x30 DIN 933	Screw M12x30 DIN 933	Schraube M12x30 DIN 933	130971	2
33	Hydraulimootori OMP 400	Hydraulmotor OMP 400	Hydraulic Motor OMP 400	Hydraulische Motor OMP 400	144160	1
34	Tasakiila 8x7 L=25 DIN 6885 A	Plattkil 8x7 L=25 DIN 6885 A	Key 8x7 L=25 DIN 6885 A	Keil 8x7 L=25 DIN 6885 A	132948	1
35	Hydraulimootorin kiinnityslevy	Hydraulmotorfäste	Bracket for hydraulic motor	Halter für hydraulische motor	875323	1
36	Hammaspyörä Z=8	Kugghjul Z=8	Sprocket Z=8	Zahnrad	875336	1
37	Aluslevy 10/30x2,5	Bricka 10/30x2,5	Washer 10/30x2,5	Scheibe 10/30x2,5	131930	1
38	Kuusioruuvi M8x20 DIN 933	Sexkantsskruv M8x20 DIN 933	Screw M8x20 DIN 933	Schraube M8x20 DIN 933	130730	1
39	Kuusioruuvi M10x30 DIN 933	Sexkantsskruv M10x30 DIN 933	Screw M10x30 DIN 933	Schraube M10x30 DIN 933	130890	1
40	Aluslevy 11/58x6	Bricka 11/58x6	Washer 11/58x6	Scheibe 11/58x6	875173	2
41	Aluslevy 40x50x3 DIN 988	Bricka 40x50x3 DIN 988	Washer 40x50x3 DIN 988	Scheibe 40x50x3 DIN 988	132375	6
42	Tukipyörä	Stödhjul	Support Wheel	Tragrad	875301	2
43	Akseli	Axel	Shaft	Welle	875304	2
44	Lukkorengas A 40x2,5 DIN 471	Låsring A 40x2,5 DIN 471	Lock ring A 40x2,5 DIN 471	Sicherungsringe A 40x2,5 DIN 471	132115	2
45	Aluslevy 40x50x1 DIN 988	Bricka 40x50x1 DIN 988	Washer 40x50x1 DIN 988	Scheibe 40x50x1 DIN 988	132370	2
46	Suoja oikea	Skydd höger	Protection right	Schutz recht	875811	1
47	Mutteri M12 DIN 934	Mutter M12 DIN 934	Nut M12 DIN 934	Mutter M12 DIN 934	131420	12

987006 FI/SE/GB/DE

Flerspråk

48	Kuusioruuvi M12x90 DIN 933	Sexkantskruv M12x90 DIN 933	Screw M12x90 DIN 933	Schraube M12x90 DIN 933	131040	4
49	Hydrauliletku 3/8" L=2600	Hydraulislang 3/8" L=2600	Hose 3/8" L=2600	Schlauch 3/8" L=2600	805505	2
50	Laakeri 6208	Lager 6208	Bearing 6208	Lager 6208	140010	4
51	Laakerituki oikea	Lagerstöd höger	Bearing support right	Lager Stütze rechts	875330	1
52	Laakerituki vasen	Lagerstöd vänster	Bearing support left	Lager Stütze link	875328	1
53	Suoja vasen	Skydd vänster	Protection left	Schutz link	875808	1
54	Kuusioruuvi M10x20 DIN 933	Sexkantskruv M10x20 DIN 933	Screw M10x20 DIN 933	Schraube M10x20 DIN 933	130720	4
55	Korialuslaattaa M10 DIN 9021	Karosseribricka M10 DIN 9021	Washer M10 DIN 9021	Scheibe M10 DIN 9021	131930	4
56	Kuusioruuvi M12x40 DIN 933	Sexkantskruv M12x40 DIN 933	Screw M12x40 DIN 933	Schraube M12x40 DIN 933	131000	8
57	Lukkomutteri M12 10.9	Låsmutter M12 10.9	Lock Nut M12 10.9	Schlossmutter M12 10.9	131425	4
58	Suojarengas	Skyddsring	Protection ring	Schutzring	875870	1
59	Hydrauliletkun pidike	Slangklämmare	Hydraulic clamp	Schlauchhalter	800220	1
60	Aluslevy M10 DIN 125A	Bricka M10 DIN 125A	Washer M10 DIN 125A	Scheibe M10 DIN 125A	131770	1
61	Lukkomutteri M10 DIN 985-8	Låsmutter M10 DIN 985-8	Lock nut M10 DIN 985-8	Schlossmutter M10DIN 985-8	131580	1
62	Kiristysruuvi	Spännskruv	Tightening bolt	Spannschraube	875345	1



1

**ROTOR CUTTER**

Bild 2

Pos	Nimitys	Benämning	Name	Name	No	St/Pcs
1	Säiliö etummainen	Behållare främre	Tank Front	Behälter vorderst	875358	1
2	Lukkoruuvi M10x20 DIN 603	Låsskruv M10x20 DIN 603	Screw M10x20 DIN 603	Schraube M10x20 DIN 603	132705	28
3	Lukkomutteri M10 DIN 985	Låsmutter M10 DIN 985	Nut M10 DIN 985	Mutter M10 DIN 985	131580	40
4	Aluslevy M10 DIN 125 A	Bricka M10 DIN 125 A	Washer M10 DIN 125 A	Scheibe M10 DIN 125 A	131780	40
5	Tukirengas	Stödring	Supporting roll	Druckrolle	875360	1
6	Tuki 2	Stöd 2	Support 2	Stütze 2	875366	2
7	Tuki 1	Stöd 1	Support 1	Stütze 1	875364	2
8	Lukkoruuvi M10x30 DIN 603	Låsskruv M10x30 DIN 603	Screw M10x30 DIN 603	Schraube M10x30 DIN 603	132712	12
9	Vaippapeltti	Mantelplåt	Mantel	Mantle	875354	2

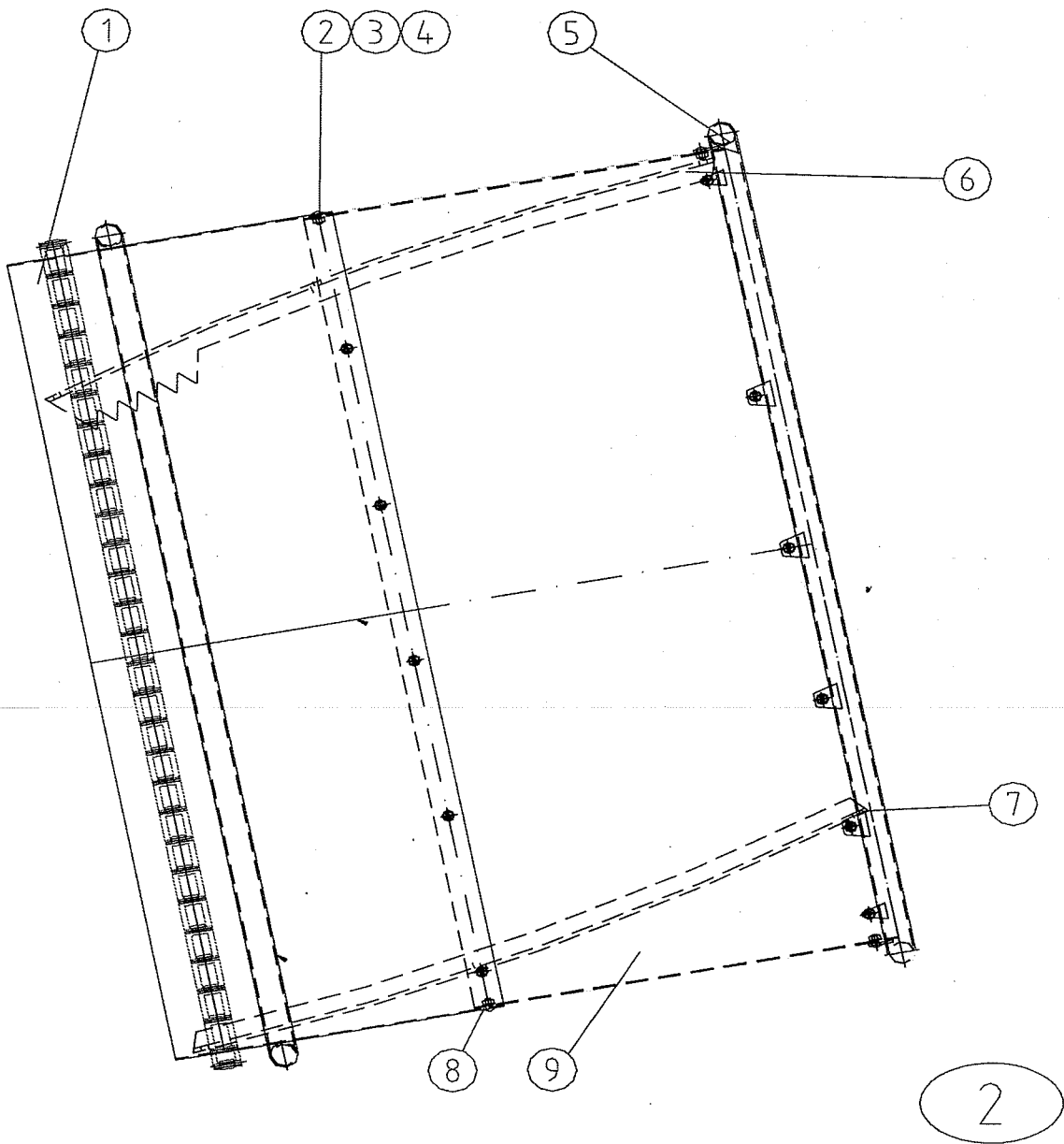


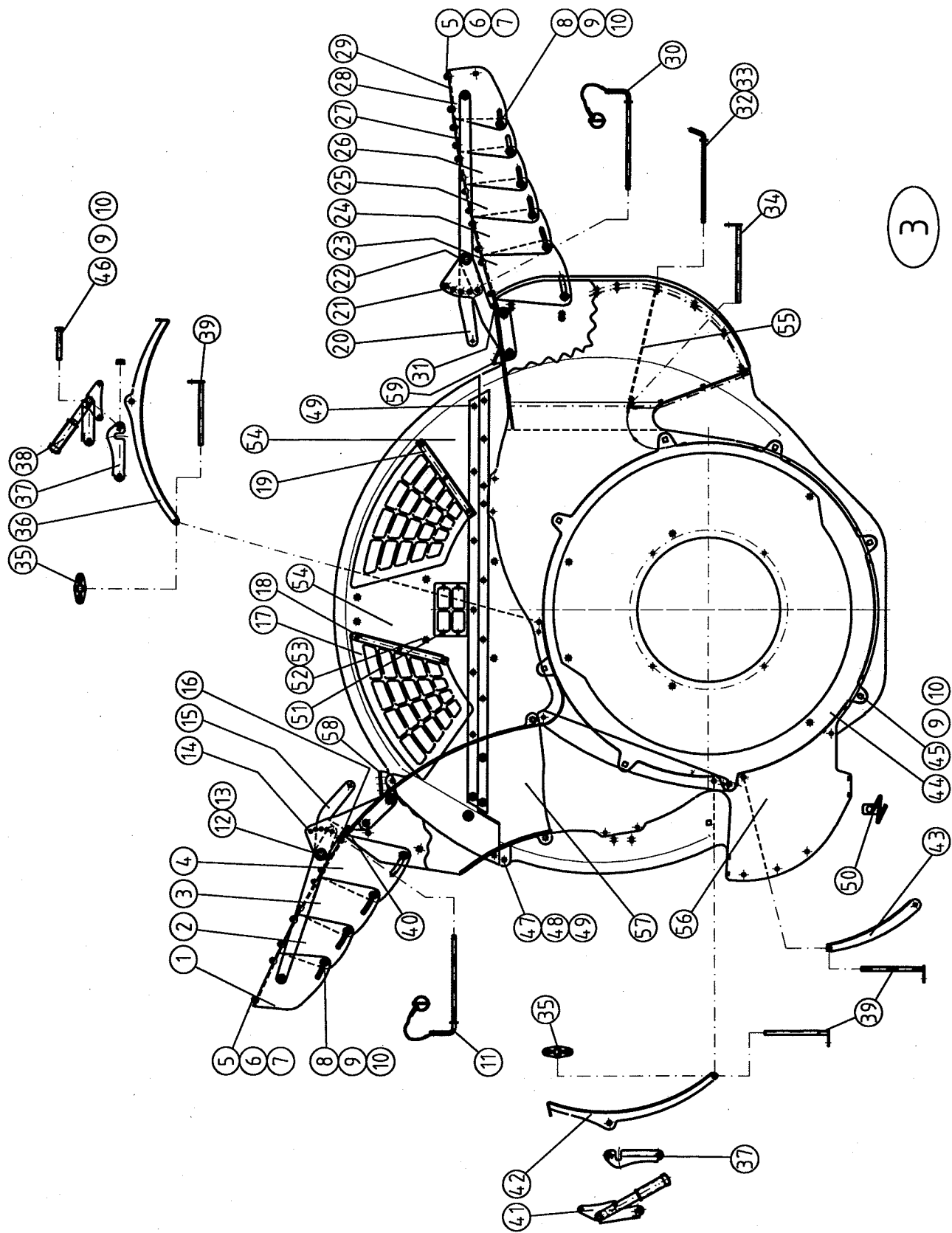
Bild 3

**ROTOR CUTTER**

Pos	Nimitys	Benämning	Name	Name	No	St/Pcs
1	Lippa 4 vasen	Skärm 4 vänster	Vizor 4 left	Mützenschirm 4 link	875844	1
2	Lippa 3 vasen	Skärm 3 vänster	Vizor 3 left	Mützenschirm 3 link	875843	1
3	Lippa 2 vasen	Skärm 2 vänster	Vizor 2 left	Mützenschirm 2 link	875842	1
4	Lippa 1 vasen	Skärm 1 vänster	Vizor 1 left	Mützenschirm 1 link	875841	1
5	Lukkoruuvi M8x16 DIN 603	Låsskruv M8x16 DIN 603	Screw M8x16 DIN 603	Schraube M8x16 DIN 603	132640	
6	Mutteri M8 DIN 985	Mutter M8 DIN 985	Nut M8 DIN 985	Mutter M8 DIN 985	131570	
7	Aluslevy M8 DIN 125 A	Bricka M8 DIN 125 A	Washer M8 DIN 125 A	Scheibe M8 DIN 125 A	131750	
8	Lukkoruuvi M12x20 DIN 603	Låsskruv M12x20 DIN 603	Screw M12x20 DIN 603	Schraube M12x20 DIN 603	132719	
9	Mutteri M12 DIN 985	Mutter M12 DIN 985	Nut M12 DIN 985	Mutter M12 DIN 985	131610	
10	Aluslevy M12 DIN 125 A	Bricka M12 DIN 125 A	Washer M12 DIN 125 A	Scheibe M12 DIN 125 A	131800	
11	Tappi L=265	Låstapp L=265	Lock pin L=265	Zapfen L=265	875867	1
12	Akseli L=263	Axel L=263	Shaft L=263	Welle L=263	875865	1
13	Putkisokka 6x30 DIN 1481	Putkisokka 6x30 DIN 1481	Spring pin 6x30 DIN 1481	Splint 6x30 DIN 1481	132823	
14	Kiinnike vasen taempi	Fäste vänster bakre	Rear Mounting bracket left	Hintere Befästigung link	875848	1
	Kiinnike vasen etummainen	Fäste vänster främre	Front Mounting bracket left	Vorderst Befästigung link	875847	1
15	Säätövipu vasen	Ställarm vänster	Handle left	Handgriff link	875839	1
16	Sisälevy vasen	Innerplåt vänster	Plate inner left	Scheibe inner link	875845	1
17	Pressu	Presenning	Tarpaulin	Schutzüberzug	875624	2
18	Pressulista vasen	Presenningslist vänster	Strip left	Liste link	875626	1
19	Pressulista oikea	Presenningslist höger	Strip right	Liste rechte	875622	1
20	Säätövipu oikea	Ställarm höger	Handle right	Handgriff rechte	875819	1
21	Kiinnike oikea taempi	Fäste höger bakre	Rear Mounting bracket right	Hintere Befästigung rechte	875838	1
	Kiinnike oikea etummainen	Fäste höger främre	Front Mounting bracket right	Vorderst Befästigung rechte	875837	1
22	Akseli L=325	Axel L=325	Shaft L=325	Welle L=325	875835	1
23	Lippa 1 oikea	Skärm 1 höger	Vizor 1 right	Mützenschirm 1 rechte	875822	1
24	Lippa 2 oikea	Skärm 2 höger	Vizor 2 right	Mützenschirm 2 rechte	875823	1
25	Lippa 3 oikea	Skärm 3 höger	Vizor 3 right	Mützenschirm 3 rechte	875824	1
26	Lippa 4 oikea	Skärm 4 höger	Vizor 4 right	Mützenschirm 4 rechte	875825	1
27	Lippa 5 oikea	Skärm 5 höger	Vizor 5 right	Mützenschirm 5 rechte	875826	1
28	Lippa 6 oikea	Skärm 6 höger	Vizor 6 right	Mützenschirm 6 rechte	875827	1
29	Sisälevy oikea	Innerplåt höger	Plate inner right	Scheibe inner rechte	875828	1
30	Tappi L=330	Låstapp L=330	Lock pin L=330	Zapfen L=330	875868	1
31	Tukilaatta oikea	Stödplatta höger	Support plate right	Stützplatte rechte	875829	1
32	Tappi L=250	Låstapp L=250	Lock pin L=250	Zapfen L=250	875869	1
33	Neulasokka 3,5 MM	Nålsprint 3,5 MM	Pin 3,5 MM	Nadel 3,5 MM	132920	
34	Tappi L=240	Tapp L=240	Shaft L=240	Zapfen L=240	875685	1

## Flerspråk

35	Asennuslaippa	Monteringsfläns	Mounting flange	Befestigungsflansch	875681	2
36	Luukku oikea	Lucka höger	Shutter right	Klappe rechte	875670	1
37	Luukkun kiinnike	Vridfäste	Turning bracket	Wender befestigung	875683	2
38	Kahva oikea	Handtag höger	Handle right	Handgriff rechte	875680	1
39	Tappi L=195	Tapp L=195	Shaft L=195	Zapfen L=195	875686	3
40	Tukilaatta vasen	Stödplatta vänster	Support plate left	Stützplatte ling	875846	1
41	Kahva vasen	Handtag vänster	Handle left	Handgriff link	875684	1
42	Luukku vasen	Lucka vänster	Shutter left	Klappe link	875663	1
43	Luukku under	Lucka nedre	Shutter lower	Klappe unterer	875667	1
44	Laippa	Fläns	Flange	Flansch	875628	1
45	Lukkoruuvi M12x35 DIN 603	Låsskruv M12x35 DIN 603	Screw M12x35 DIN 603	Schraube M12x35 DIN 603	132720	
46	Kuusioruuvi M12x110 DIN 931	Sexkantskruv M12x110 DIN 931	Screw M12x110 DIN 931	Schraube M12x110 DIN 931	130420	
47	Lukkoruuvi M10x20 DIN 603	Låsskruv M10x20 DIN 603	Screw M10x20 DIN 603	Schraube M10x20 DIN 603	132705	
48	Mutteri M10 DIN 985	Mutter M10 DIN 985	Nut M10 DIN 985	Mutter M10 DIN 985	131580	
49	Aluslevy M10 DIN 125 A	Bricka M10 DIN 125 A	Washer M10 DIN 125 A	Scheibe M10 DIN 125 A	131770	
50	Letkuntukisilmukka	Slanghållaröggla	Hose support	Schlauch stütze	805430	1
51	Levy	Täckplåt	Cover	Platte	875611	1
52	Lukkoruuvi M6x16 DIN 603	Låsskruv M6x16 DIN 603	Screw M6x16 DIN 603	Schraube M6x16 DIN 603	132615	
53	Mutteri M6 DIN 985	Mutter M6 DIN 985	Nut 6 DIN 985	Mutter M6 DIN 985	131560	
54	Ylempi suojapelti	Övre skyddsplåt	Protection plate	Abweis blech	875615	
55	Oikeampi säätöpelti	Höger ställplåt	Right adjustingplate	Stellblech rech	875660	1
56	Alempi puhallinkotelo	Nedre fläkthus	Lower fanhousing	Lüfterhaus	875616	1
57	Vasempi puhallusputki	Vänster utblås	Left blastpipe	Ausblas link	875655	1
58	Vasempi vaijerinkiinnitys	Vänster vajerfäste	Left cableconnection	Kabel befestigung link	875853	1
59	Oikeampi vaijerinkiinnitys	Höger vajerfäste	Right cableconnection	Kabel befestigung rechte	875857	1



**ROTOR CUTTER**

Bild 4

Pos	Nimitys	Benämning	Name	Name	No	st/pcs												
1	Hydrauliletku 1/4" L=3500	Hydraulslang 1/4" L=3500	Hose 1/4"L=3500	Schlauch 1/4" L=3500	805263	1												
2	Hydrauliletku 1/4" L=3000	Hydraulslang 1/4" L=3000	Hose 1/4"L=3000	Schlauch 1/4" L=3000	875902	1												
3	Haarukkan runko	Gaffelram	Frame	Rahmen für Ladearm	875745	1												
4	Mutteri M20 DIN 985	Mutter M20 DIN 985	Nut M20 DIN 985	Mutter M20 DIN 985	131635	1												
5	Vetojousi Dm=37 d=5 Lo=360	Draggfjäder Dm=37 d=5 Lo=360	Spring Dm=37 d=5 Lo=360	Feder Dm=37 d=5 Lo=360	762900	1												
6	Liukulaakeri 40/44 L=40	Glidlager 40/44 L=40	Bearing 40/44 L=40	Gleitlager 40/44 L=40	468011	2												
7	Asennuslaippa	Monteringsfläns	Flange	Lagergehäuse	820190	2												
8	Kuusioruuvi M12x25 DIN 933	Sexkantskruv M12x25 DIN 933	Bolt M12x25 DIN 933	Schraube M12x25 DIN 933	130970	11												
9	Aluslaatta M12 DIN 125 A	Bricka M12 DIN 125 A	Washer M12 DIN 125 A	Scheibe M12 DIN 125 A	131800	10												
10	Aluslaatta 13/58x4	Bricka 13/58x4	Washer 13/58x4	Scheibe 13/58x4	875172	2												
11	Liukulaakeri 50/55 L=40	Glidlager 50/55 L=40	Bearing 50/55 L=40	Gleitlager 50/55 L=40	528046	4												
12	Aluslaatta 51/80x6	Bricka 51/80x6	Washer 51/80x6	Scheibe 51/80x6	853010	4												
13	Lukkorengas A 50 DIN 471	Låsring A 50 DIN 471	Lock ring A 50 DIN 471	Sicherungsringe A 50 DIN 471	132130	2												
14	Mutteri M12 DIN 985	Mutter M12 DIN 985	Nut M12 DIN 985	Mutter M12 DIN 985	131600	1												
15	Haarukka oikea	Gaffel höger	Lift arml right	Gabel recht	875763	1												
16	Lukkorengas A 30 DIN 471	Låsring A 30 DIN 471	Lock ring A 30 DIN 471	Sicherungsringe A 30 DIN 471	132090	2												
17	Aluslaatta 30/42x1 DIN 988	Bricka 30/42x1 DIN 988	Washer 30/42x1 DIN 988	Scheibe 30/42x1 DIN 988	132320	2												
18	Liukulaakeri 30/34 L=25	Glidlager 30/34 L=25	Bearing 30/34 L=25	Gleitlager 30/34 L=25	880300	4												
19	Välivarsi	Mellanstag	Connection beam	Fürbindungsstange	875762	1												
20	Vetojousi Dm=28 d=4 Lo=210	Draggfjäder Dm=24 d=4 Lo=210	Spring Dm=28 d=4 Lo=210	Feder Dm=28 d=4 Lo=210	508140	1												
21	Haarukka vasen	Gaffel vänster	Lift arml left	Gabel link	875759	1												
22	Haarukkan kiinnityspalkki	Gaffelbalk	Lift arm bracket	Gabel halter	875754	1												
23	Sylinteri 50/30x371	Hydraulicylinder 50/30x371	Hydraulicylinder 50/30x371	Hydraulizylinder 50%30x371	875750	1												
24	Aluslaatta 8,2/28x5	Bricka 8,2/88x5	Washer 8,2/28x5	Scheibe 8,2/28x5	875776	1												
25	Kuusioruuvi M8x20 DIN 933	Sexkantskruv M8x20 DIN 933	Screw M8x20 DIN 933	Schraube M8x20 DIN 933	130650	1												
26	Kakksoisnipa 1/4"-1/4"	Dubbelnippel 1/4"-1/4"	Nipple 1/4"-1/4"	Nippel 1/4"-1/4"	811105	2												
27	Lukkorengas A 25 DIN 471	Låsring A 25 DIN 471	Lock ring A 25 DIN 471	Sicherungsringe A 25 DIN 471	132070	2												
28	Kuusioruuvi M12x40 DIN933	Sexkantskruv M12x40 DIN933	BoltM12x40 DIN933	SchraubeM12x40 DIN933	1E+05	1												
<table border="1" style="width:100%; border-collapse: collapse;"> <thead> <tr> <th style="width:25%;"><u>Lisävarusteet</u></th> <th style="width:25%;"><u>Tilläggsutrustning</u></th> <th style="width:25%;"><u>Extra spareparts</u></th> <th style="width:25%;"><u>Sonderausrüstung</u></th> </tr> <tr> <th><u>Apusylinteri</u></th> <th><u>Hjälpcylinder</u></th> <th><u>Helpcylinder</u></th> <th><u>Helfezylinder</u></th> </tr> <tr> <td>(Pos 28-37)</td> <td></td> <td></td> <td></td> </tr> </thead> </table>						<u>Lisävarusteet</u>	<u>Tilläggsutrustning</u>	<u>Extra spareparts</u>	<u>Sonderausrüstung</u>	<u>Apusylinteri</u>	<u>Hjälpcylinder</u>	<u>Helpcylinder</u>	<u>Helfezylinder</u>	(Pos 28-37)				<b>no.118753</b>
<u>Lisävarusteet</u>	<u>Tilläggsutrustning</u>	<u>Extra spareparts</u>	<u>Sonderausrüstung</u>															
<u>Apusylinteri</u>	<u>Hjälpcylinder</u>	<u>Helpcylinder</u>	<u>Helfezylinder</u>															
(Pos 28-37)																		
Pos	Nimitys	Benämning	Name	Name	No	st/pcs												
28	Hydrauliletku 1/4" L=2500	Hydraulslang 1/4" L=2500	Hose 1/4"L=2500	Schlauch 1/4" L=2500	810823	1												
29	T-liitin 1/4"	T-koppling 1/4"	T-nipple 1/4"	T-nippel 1/4"	811115	2												
30	Hydrauliletku 1/4" L=1600	Hydraulslang 1/4" L=1600	Hose 1/4"L=1600	Schlauch 1/4" L=1600	808152	1												
31	Lukkorengas A 25 DIN 471	Låsring A 25 DIN 471	Lock ring A 25 DIN 471	Sicherungsringe A 25 DIN 471	132070	1												
32	Kakksoisnipa 1/4"-1/4"	Dubbelnippel 1/4"-1/4"	Nipple 1/4"-1/4"	Nippel 1/4"-1/4"	811105	2												
33	Kuusioruuvi M8x20 DIN 933	Sexkantskruv M8x20 DIN 933	Screw M8x20 DIN 933	Schraube M8x20 DIN 933	130650	1												
34	Aluslaatta 8,2/28x5	Bricka 8,2/88x5	Washer 8,2/28x5	Scheibe 8,2/28x5	875776	1												
35	Sylinteri 50/30x371	Hydraulicylinder 50/30x371	Hydraulicylinder 50/30x371	Hydraulizylinder 50%30x371	875750	1												
36	Hydrauliletkun pidike	Slangklämmare	Hydraulic clamp	Schlauchhalter	806350	1												
37	Kuusioruuvi M10x30 DIN 933	Sexkantskruv M10x30 DIN 933	Screw M10x30 DIN 933	Schraube M10x30 DIN 933	130890	1												



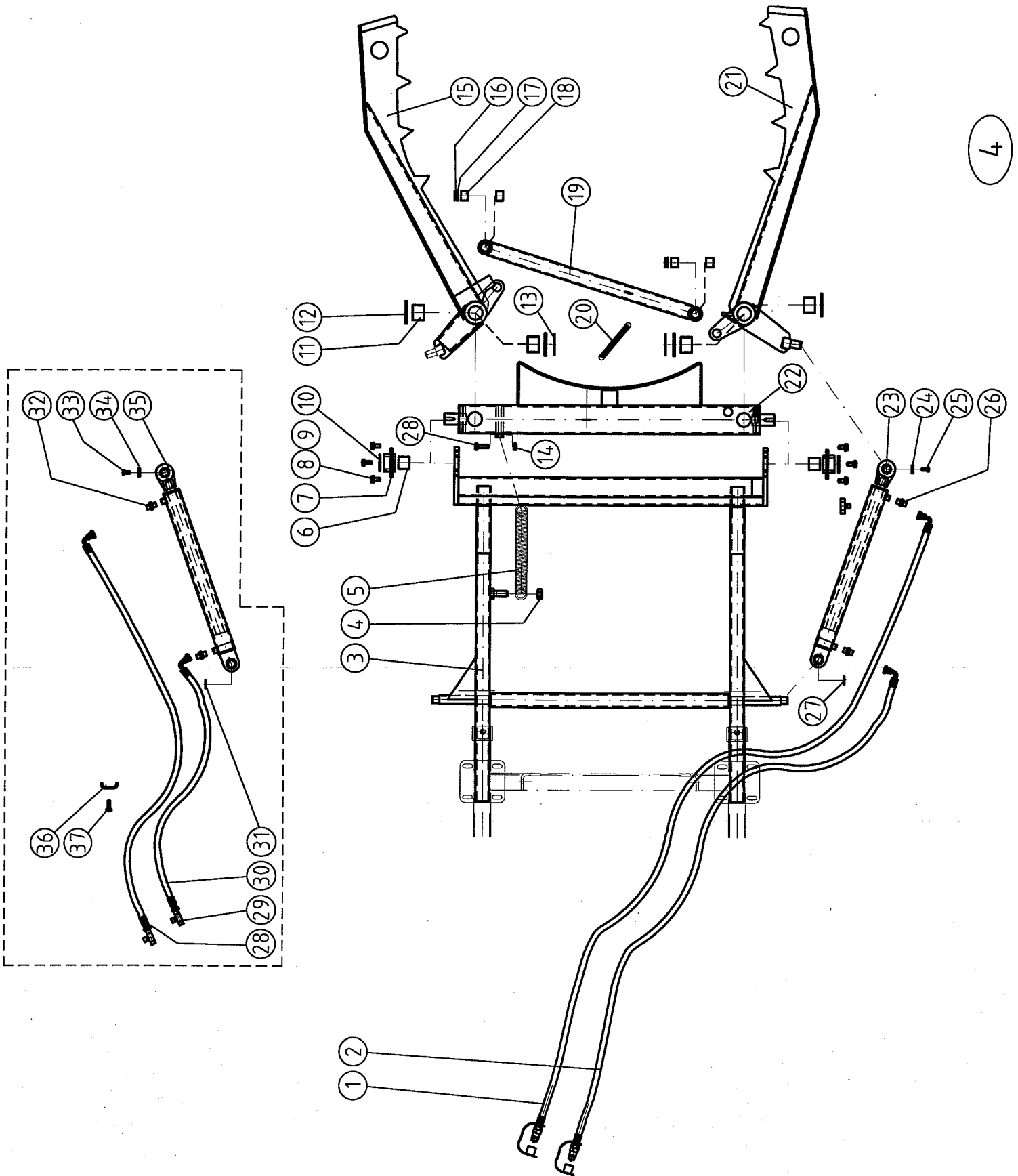
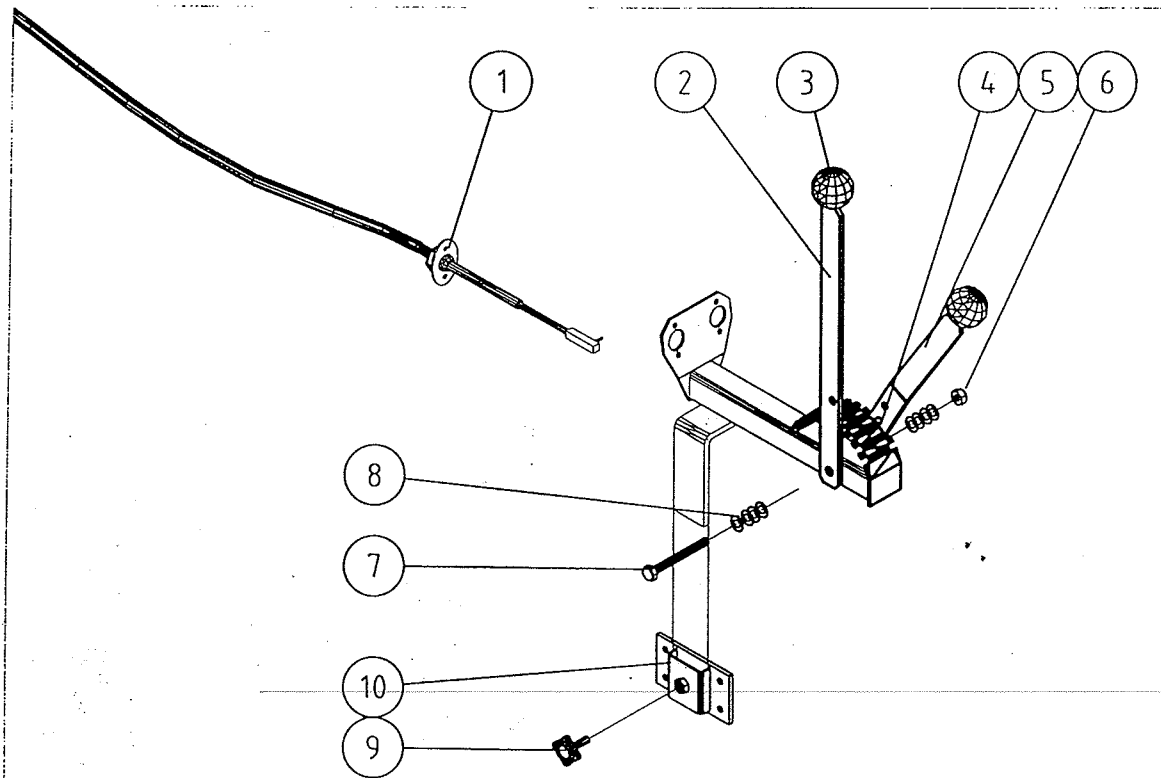


Bild 5

	<i>Lisävarusteet</i> Vaijeriohjaus	<i>Tilläggsutrustning</i> Vajerstyrning	<i>Extra spareparts</i> Cablecontrol	<i>Sonderausrüstung</i> Kabel steuerung	no.118752	
Pos	Nimitys	Benämning	Name	Name	No	st/pcs
1	Vaijeri l=4000 täyd.	Vajer l=4000 komplett	Cable l=4000 compl.	Kabel l=4000 kompl.	458056	1
	Vaijeri l=3500 täyd.	Vajer l=3500 komplett	Cable l=3500 compl.	Kabel l=3500 kompl.	458057	1
2	Vipu pitempi	Spak lång	Handle long	Hebel lang	459090	1
3	Vipun nuppi	Spakknopp	Knob	Knopf	458050	2
4	Kaukosäädön runko	Ram (fjärrstyrning)	Box for cable	Box für kabel	459050	1
5	Vipu lyhempi	Spak kort	Handle short	Hebel kurz	459100	1
6	Mutteri M10 DIN 985	Mutter M10 DIN 985	Nut M10 DIN 985	Mutter M10 DIN 985	131580	1
7	Kuusioruuvi M10x90 DIN 931	Bult M10x90 Din 931	Bult M10x90 Din 931	Bolzen M10x90 Din 931	130220	1
8	Lautasjousi 20x10.2x0.5	Tallriksfjäder 20x10.2x0.5	Cup spring 20x10,5x0,5	Tellerfeder 20x10,5x0,5	458052	20
9	Tähtinuppi M10x30	Stjärnvred M10x30	Knob M10x30	Knopf M10x30	458051	1
10	Kiinnityslevy	Fästplatta	Bracket for cable box	Klammer für kabel box	750120	1

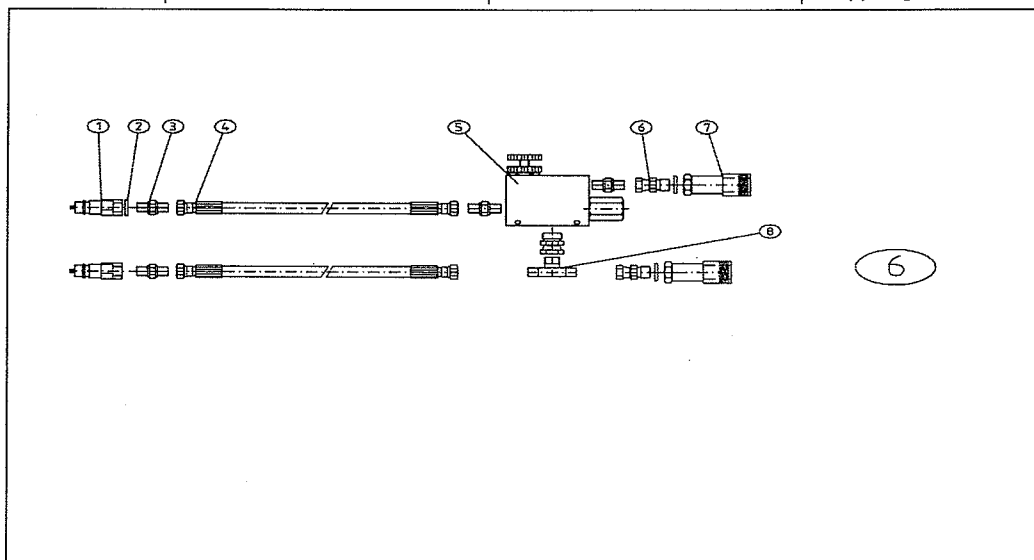


<b>Lisävarusteet</b> <b>Virtausrajottaja</b>	<b>Tilläggsutrustning</b> <b>Flödesreglerare</b>	<b>Extra spareparts</b> <b>Flowregulator</b>	<b>Sonderausrüstung</b> <b>Mengenverteiler</b>	<b>no.118754</b>
-------------------------------------------------	-----------------------------------------------------	-------------------------------------------------	---------------------------------------------------	------------------

Bild 6

**Tilläggsutrustning (no.118754 komplett)**

Pos	Nimitys	Benämning	Name	Name	No	st/pcs
1	Pikaliitin 1/2"	Snabbkoppling 1/2"	Quick release 1/2"	Schnappkupplung 1/2"	143020	2
2	USIT-tiiviste	USIT-tätning	USIT-seal	USIT-packung	146004	4
3	Kaksoisnipa 1/2"-1/2"	Dubbelnippel 1/2"-1/2"	Nipple 1/2"-1/2"	Nippel 1/2"-1/2"	146106	4
4	Hydrauliletku 3/8" L=300	Hydraulislang 3/8" L=300	Hose 3/8" L=300	Schlauch 3/8" L=300	145045	2
5	Venttiili VRF C3 32.03.70.03	Ventil VRF C3 32.03.70.03	Valve VRF C3 32.03.70.03	Ventil VRF C3 32.03.70.03	144300	1
6	Junktuuri 1/2"-1/2"	Junktur 1/2"-1/2"	Female adapter 1/2"-1/2"	Junktur 1/2"-1/2"	143152	3
7	Pikaliitin 1/2"	Snabbkoppling 1/2"	Quick release 1/2"	Schnappkupplung 1/2"	143025	2
8	T-liitin 1/2"-1/2"	T-liitin 1/2"-1/2"	T-liitin 1/2"-1/2"	T-kupplung 1/2"-1/2"	143260	1



<b>Lisävarusteet</b> <b>Kumilippa</b>	<b>Tilläggsutrustning</b> <b>Gummiskärm</b>	<b>Extra spareparts</b> <b>Rubber extension</b>	<b>Sonderausrüstung</b> <b>Gummi verlängerung</b>	<b>no.118755</b>
------------------------------------------	------------------------------------------------	----------------------------------------------------	------------------------------------------------------	------------------

Pos	Nimitys	Benämning	Name	Name	No	st/pcs
1	Lukkomutteri M8 DIN 985	Låsmutter M8 DIN 985	Nut M8 DIN 985	Mutter M8 DIN 985	131570	5
2	Aluslaatta M8 DIN 125 A	Bricka M8 DIN 125 A	Washer M8 DIN 125 A	Scheibe M8 DIN 125 A	131760	5
3	Lukkoruuvi M8x25 DIN 603	Låsskruv M8x25 DIN 603	Screw M(x25 DIN 603	Schraube M8x25 DIN 603	132650	5
4	Tukilista	Fästlist	List	Leiste	875960	1
5	Kumilippa	Gummiskärm	Rubbe Extension	Gummi Verlängerung	875962	1

