

987011

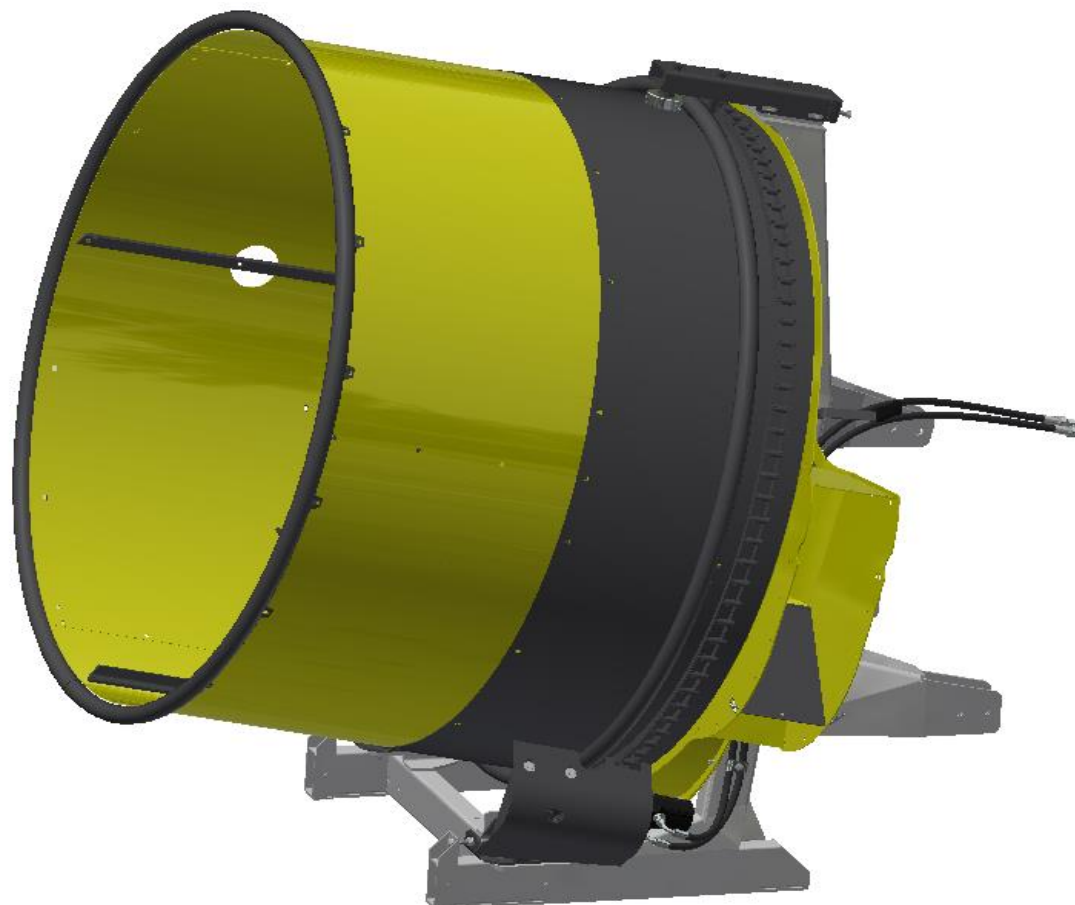


2016

Spare Parts/ Ersatzteile/ Reservdelar/ Varaosat

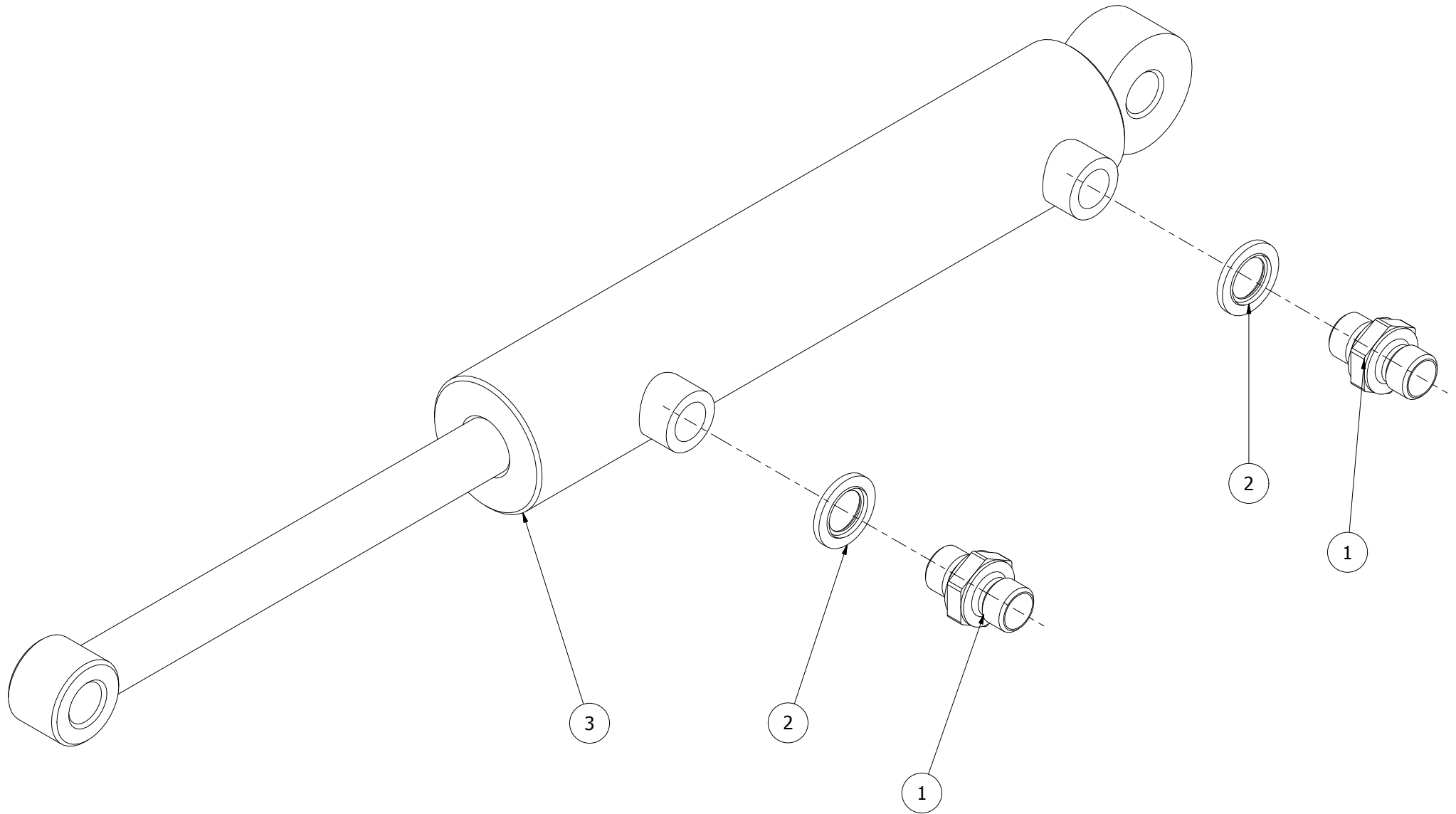
RotoCutter 1800

Serie 10.5



Oy El-Ho Ab · Industrivägen 6 · 68910 Bennäs · Finland
Phone +358 6 7888 000 · Telefax +358 6 78880448 · www.elho.fi

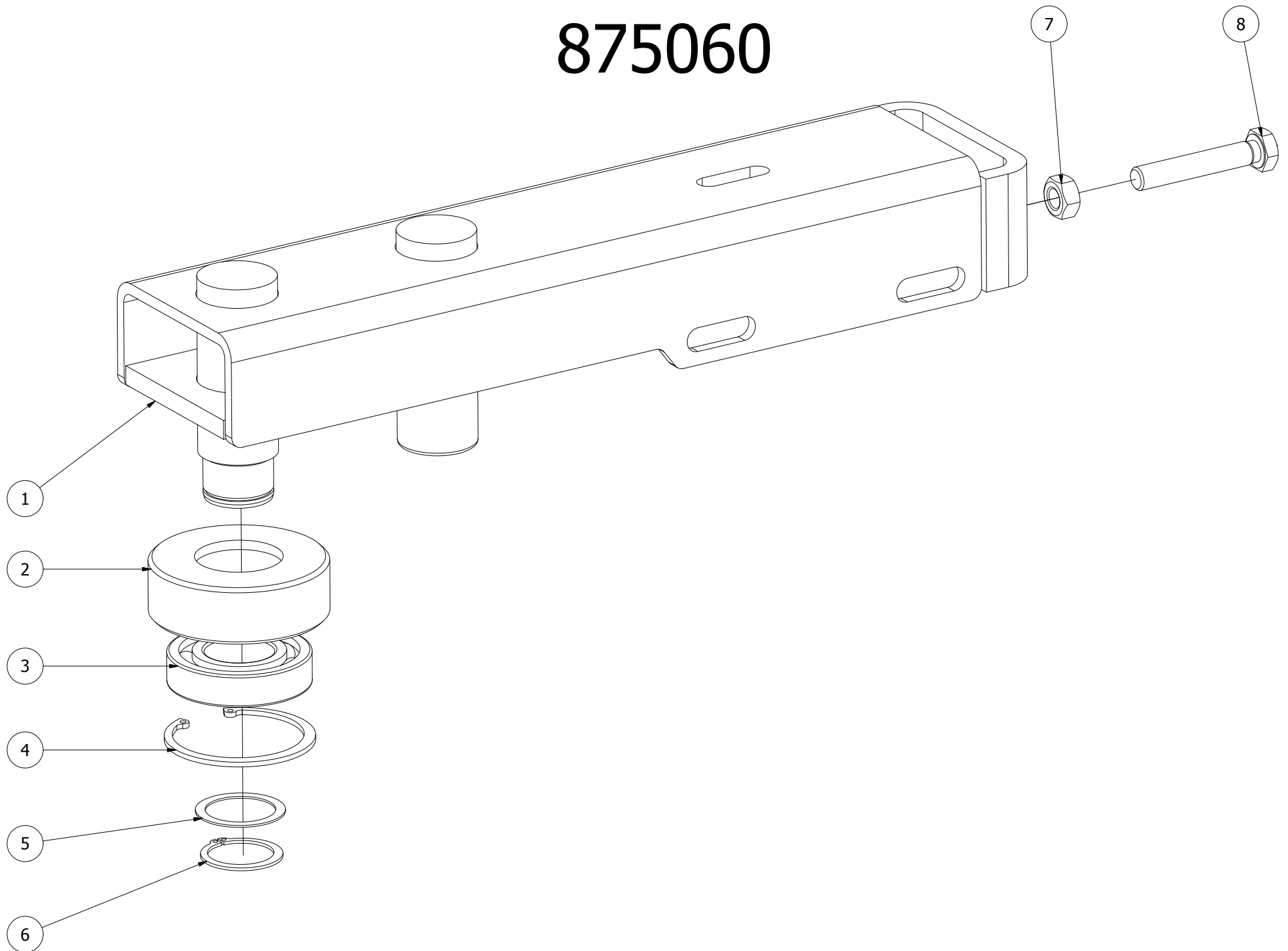
559254



559254

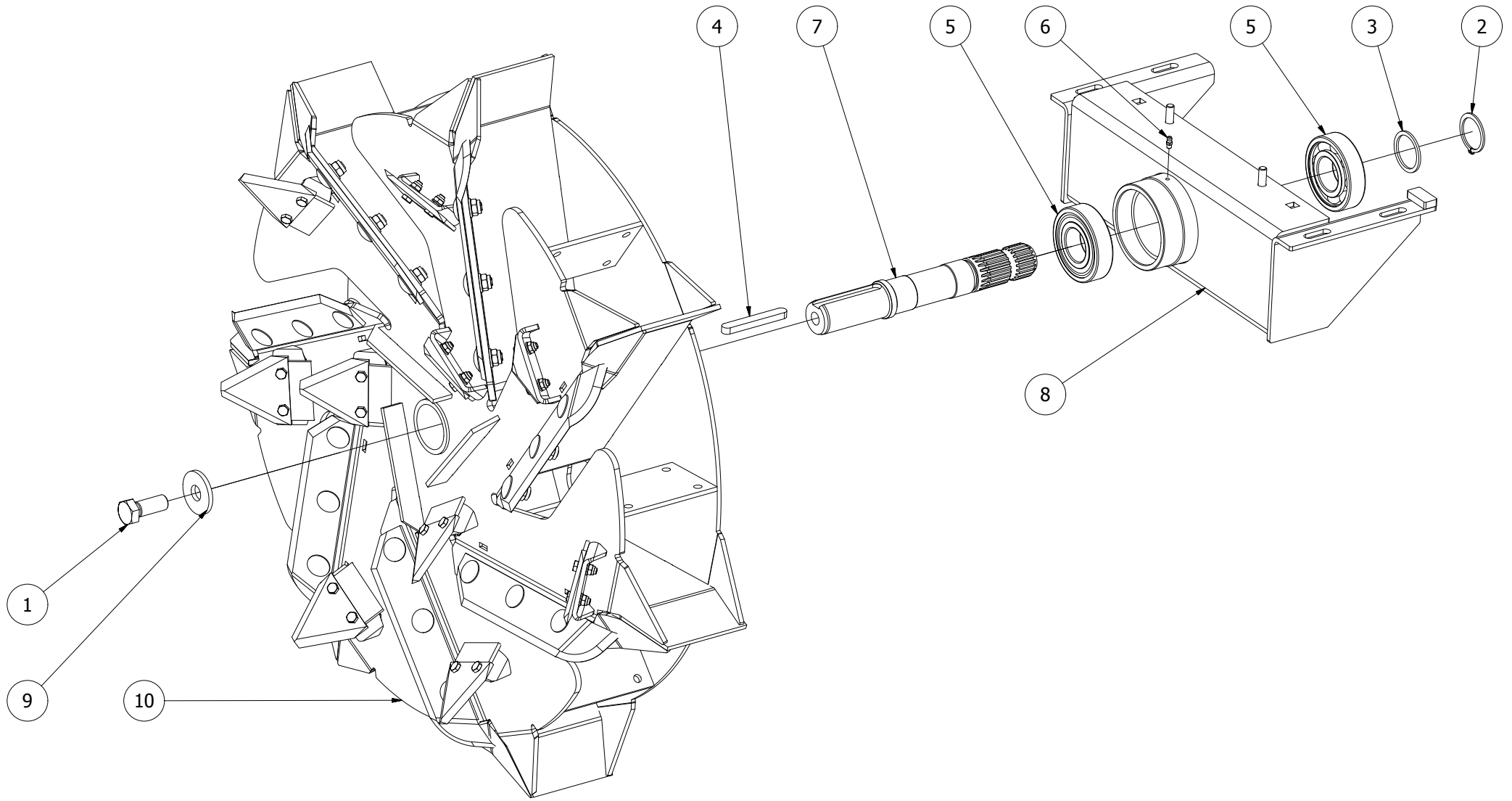
Pos	Name	Nahme	Benämning	Nimike	Specifikation	NO	Pcs
1	Restriktor nipple	Doppelnippel	Strypningsnippa	Kuristusnippa	1/4-1/4 Ø 0,8 mm	143136	2
2	Bonded gasket	Dichtung	Usit-tätning	Usit-tiiviste	1/4" USITR-04	146002	2
3	Cylinder	Hydraulzylinder	Hydraulcylinder	Hydraulisylinteri	Ø32/16x135	146630	1

875060



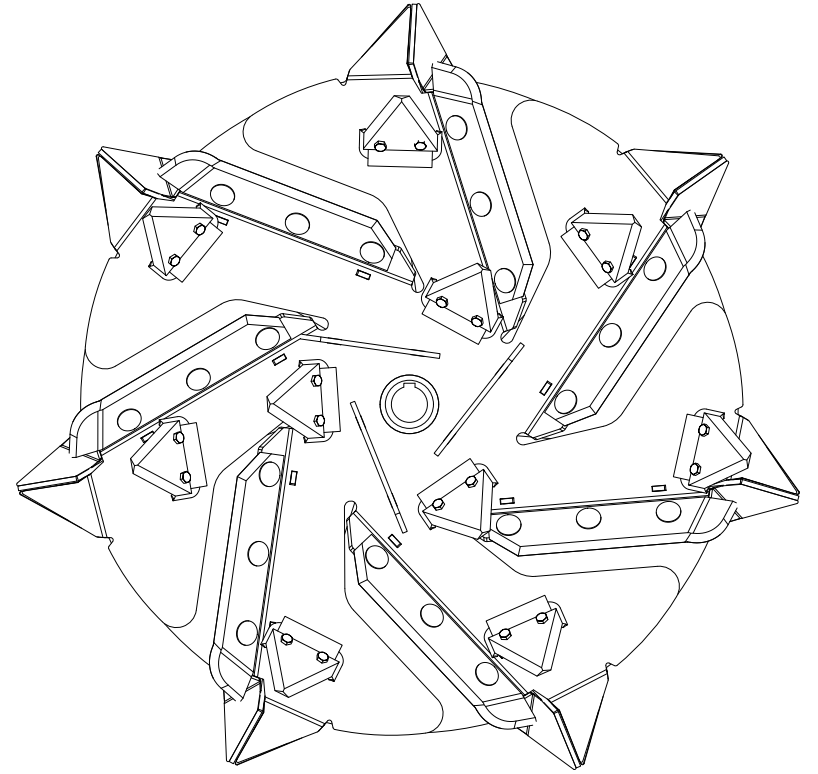
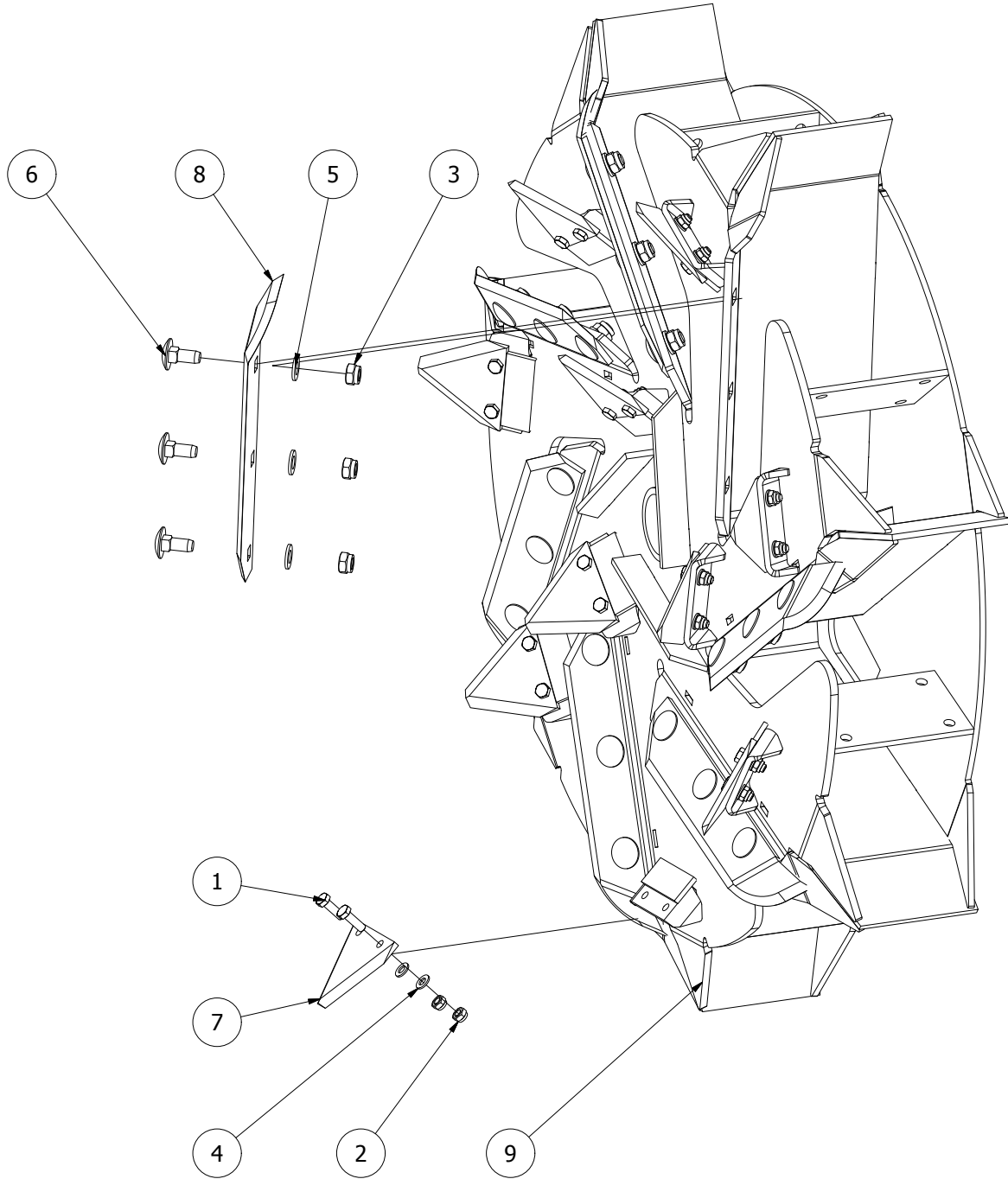
875060							
Pos	Name	Nahme	Benämning	Nimike	Specifikation	NO	Pcs
1	Upper bearing shelf	Über Lagerregal	Övre lagerhylla	Ylä laakeri hylly		875326	1
2	Upper support roller	Über fuhrungsrolle	Övre stödrulle	Tukirulla		875160	1
3	Bearing	Lager	Kullager	Laakeri	6207 2RS	140274	1
4	Seeger ring	Sicherüంగring	Låsring För Hål	Varmistinrengas	DIN 472 72x2,5	132160	1
5	Shims	Ausgleichscheibe	Passbricka	Sovitelaatta	DIN 988 35x45x1	132350	1
6	Seeger ring	Sicherüంగring	Låsring för axel	Varmistinrengas	DIN 471 35X1,5	132100	1
7	Nut	Muttern	Mutter	Kuusiomutteri	DIN 934 M12 Zn	131420	1
8	Screw	Schraube	6-K Skruv Hg	Kuusioruuvi	DIN 933 8.8 M12x70 Zn	131020	1

875143



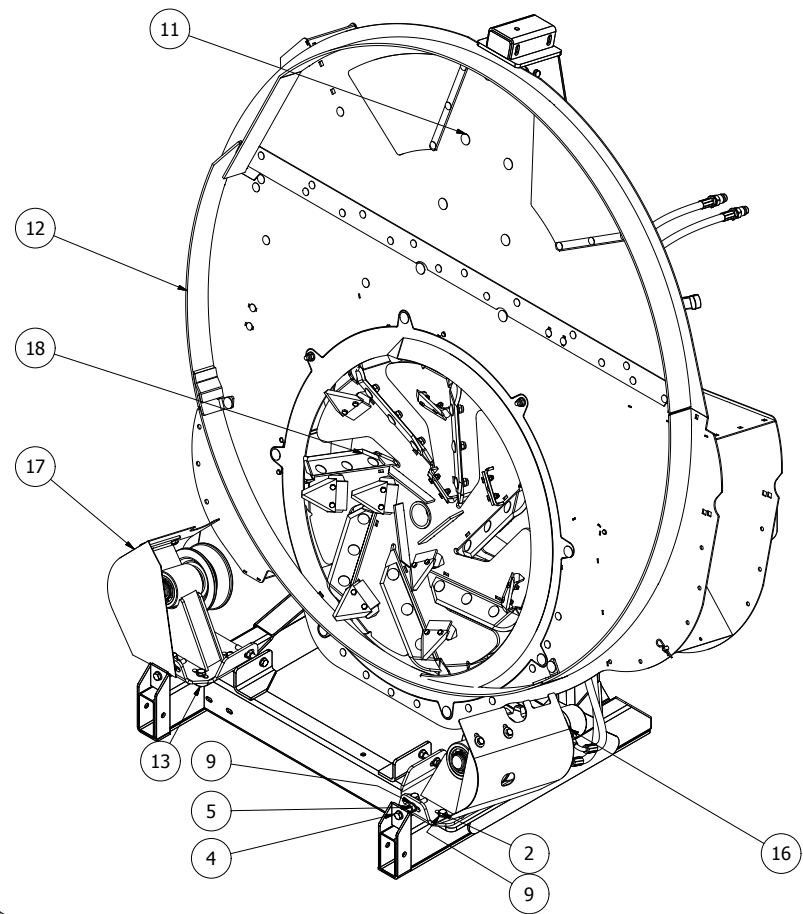
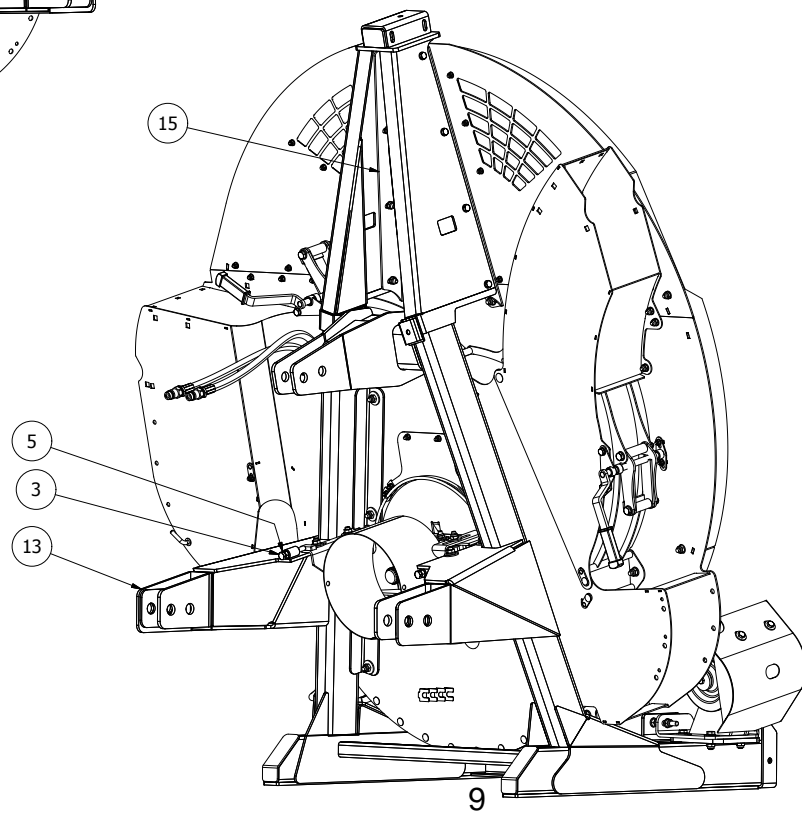
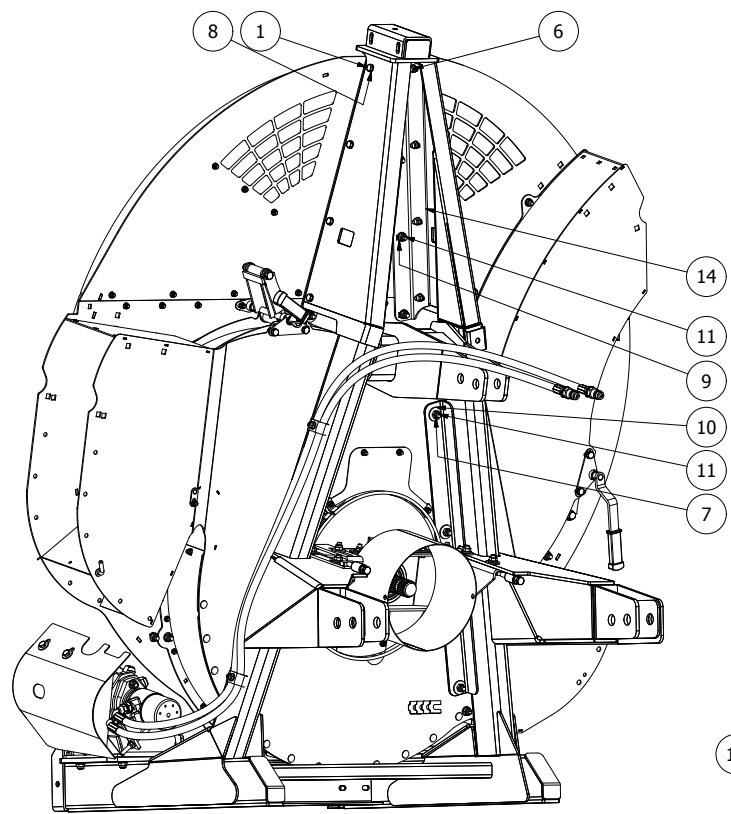
875143							
Pos	Name	Nahme	Benämning	Nimike	Specifikation	NO	Pcs
1	Screw	Schraube	6-K Skruv Hg	Kuusioruuvi	DIN 933 8.8 M20x50 Zn	131260	1
2	Seeger ring	Sicherungring	Låsring För Axel	Varmistinrengas	DIN 471 45x2.5	132122	1
3	Shims	Ausgleichscheibe	Passbricka	Sovitelaatta	DIN 988 45x55x3 Härdad	132400	1
4	Spline	Keile	Flatkil	Laattakiila	DIN 6885 A 14x9x100	133000	1
5	Bearing	Lager	Kullager	Laakeri	6309 RS	140387	2
6	Grease nipple	Smiernippel	Smörjnippa	Voitelunippa	M6x1	140950	1
7	Drive shaft	Gelenkwelle	Drivaxel	Vetoaksila		875131	1
8	Bearing shelf	Lagerregal	Lagerhylla	Laakeri hylly		875140	1
9	Wascher	Ausgleichscheibe	Bricka	Aluslaata	21/58x6	875170	1
10	Impeller with knives	Impeller mit Messern	Fläkthjul med knivar	Juoksupyörä veitset		875191	1

875191



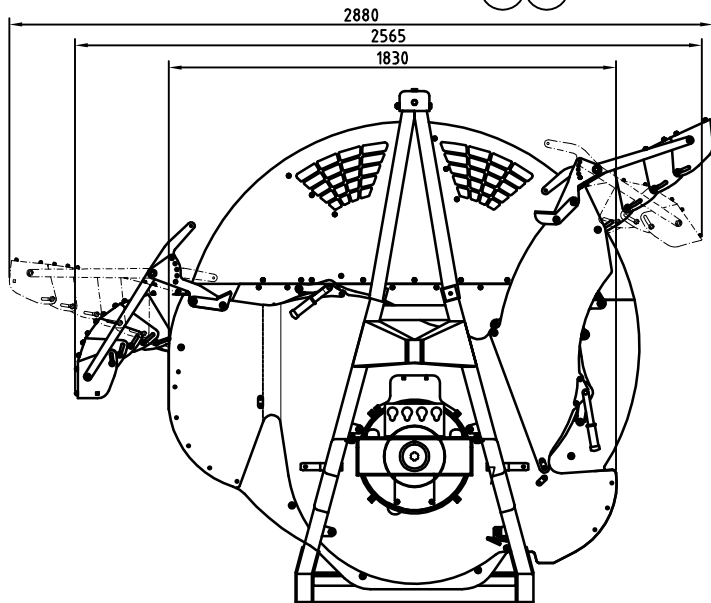
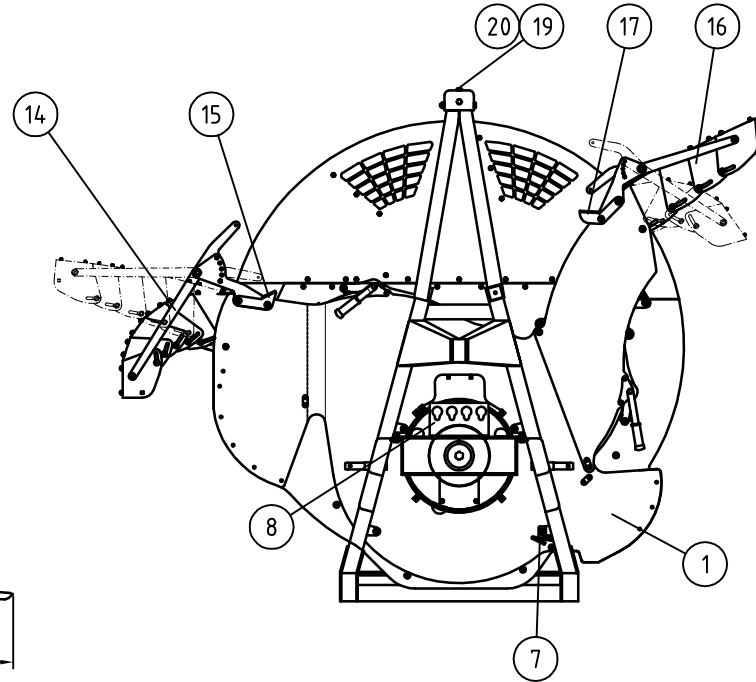
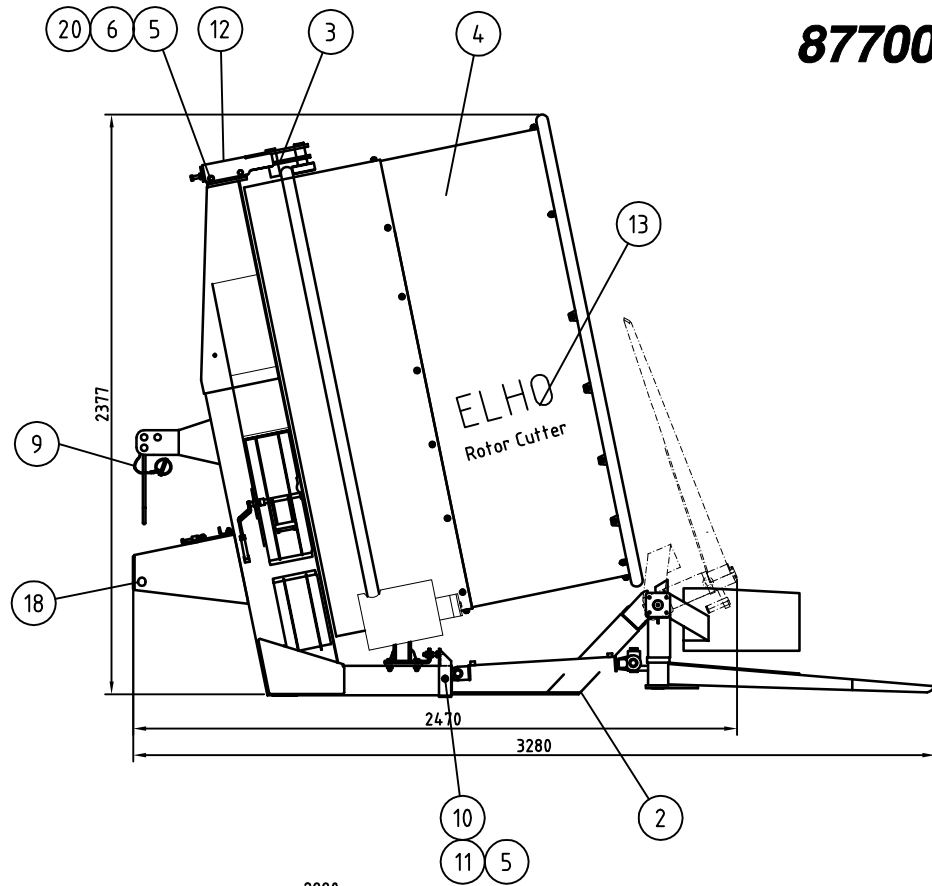
875191							
Pos	Name	Nahme	Benämning	Nimike	Specifikation	NO	Pcs
1	Screw	Schraube	6-k Skruv dg	Kuusioruuvi	ELHO DIN 931 10.9 M 8X25 ZN	130006	20
2	Nut	Muttern	Låsmutter	Lukitusmutteri	DIN 985-8 M8 Zn	131570	20
3	Nut	Muttern	Låsmutter	Lukitusmutteri	DIN 985-8 M12 Zn	131600	21
4	Washer	Scheibe	Bricka	Aluslaatta	DIN 125A M8/8.4 Zn	131750	20
5	Washer	Scheibe	Bricka	Aluslaatta	DIN 125A M12/13 Zn	131790	21
6	Cup bolts	Flachrundschrabe	Låsskruv	Lukkoruuvi	DIN 603 8.8 M12x30 Zn	132719	21
7	Cuttingblade	Messer	Skärbett	Leikkuuterä	Mellanlängd	875109	10
8	Control bite	Steuer Biss	Styrbett	Ohjaus purenta		875111	7
9	Impeller	Impeller	Fläkthjul	Juoksupyörä		875190	1

877001



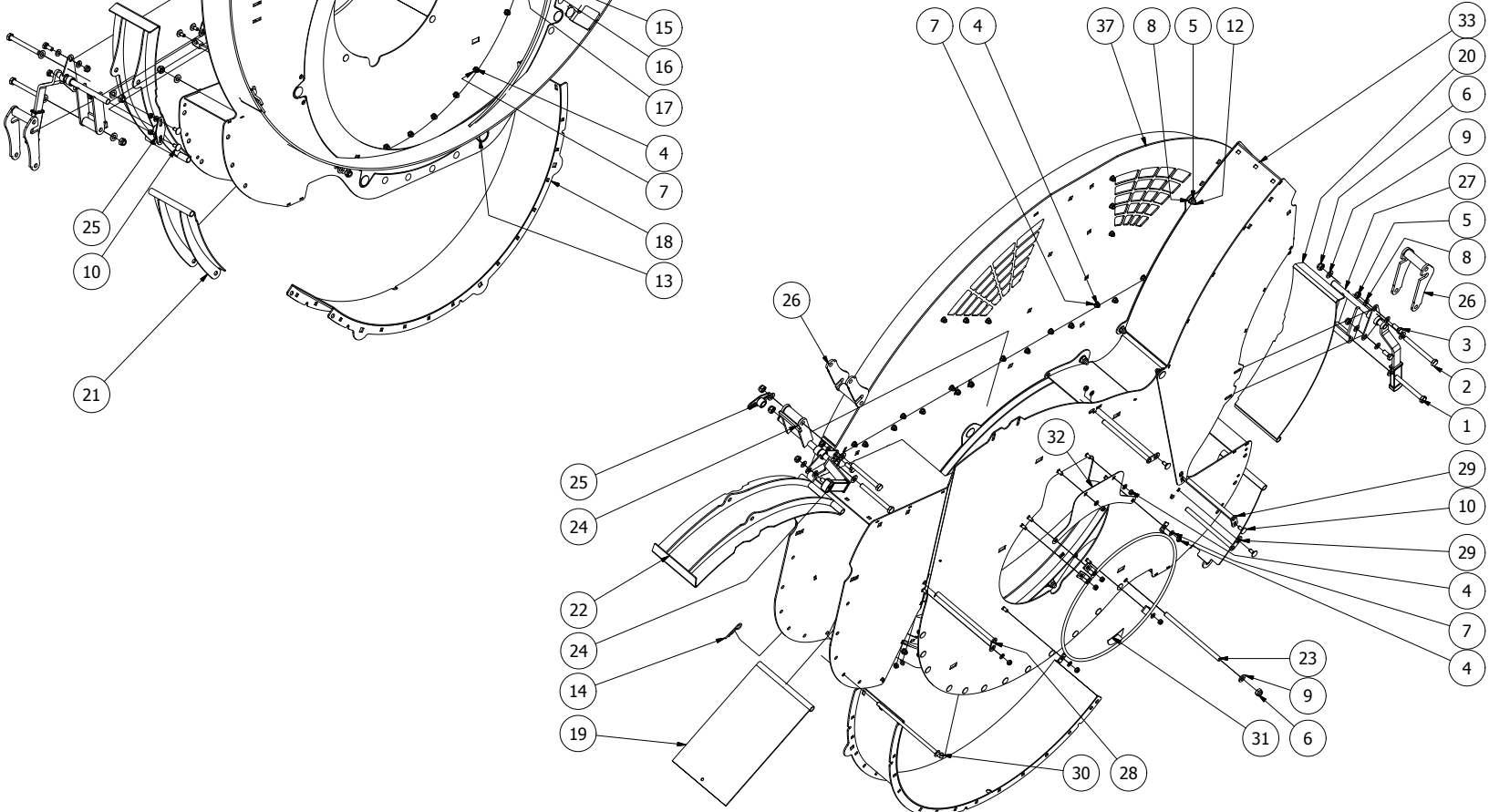
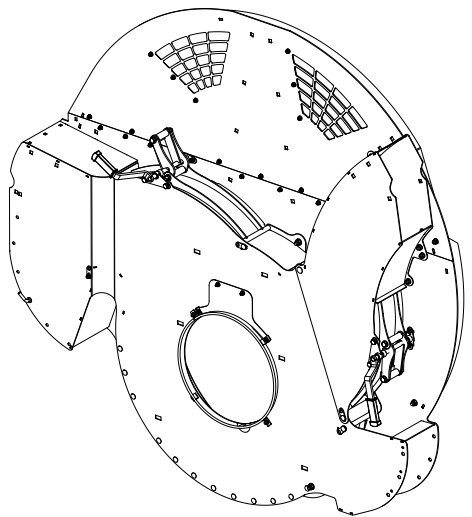
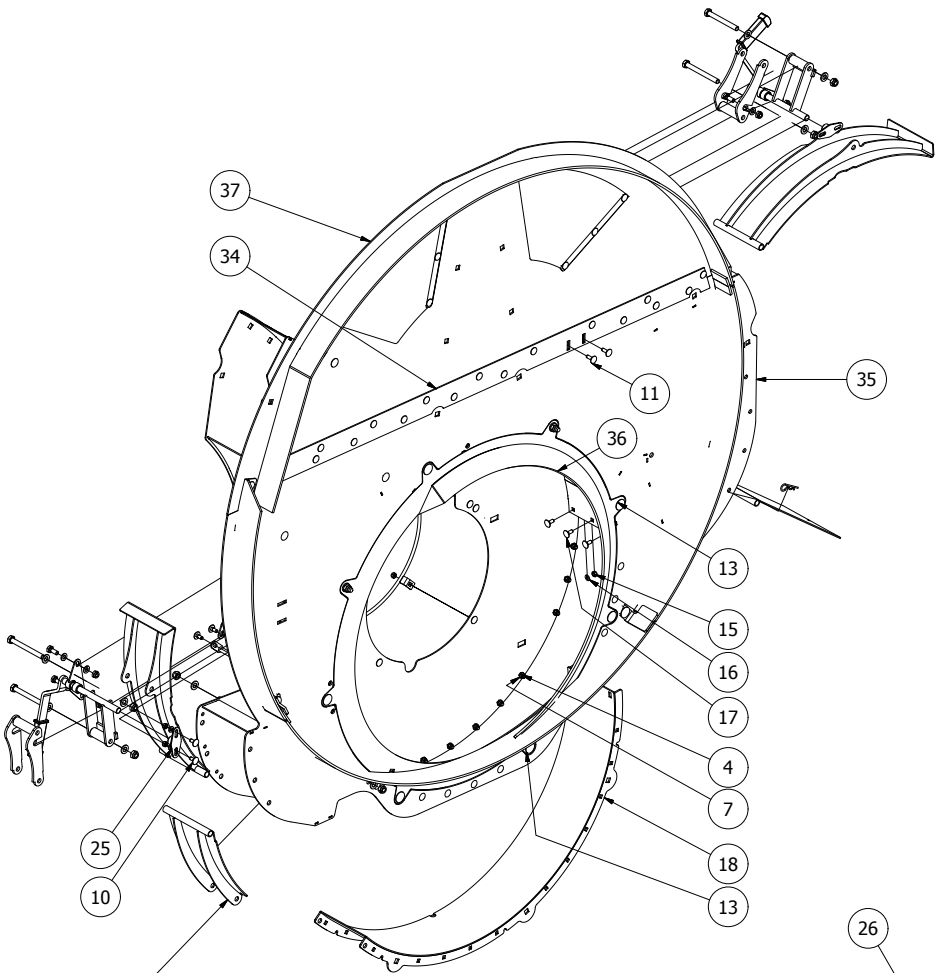
877001							
Pos	Name	Nahme	Benämning	Nimike	Specifikation	NO	Pcs
1	Screw	Schraube	6-K Skruv Hg	Kuusioruuvi	DIN 933 8.8 M10x30 Zn	130880	8
2	Screw	Schraube	6-K Skruv Hg	Kuusioruuvi	DIN 933 8.8 M12x40 Zn	131000	8
3	Screw	Schraube	6-K Skruv Hg	Kuusioruuvi	DIN 933 8.8 M12x80 Zn	131035	2
4	Screw	Schraube	6-K Skruv	Kuusioruuvi	DIN 933 8.8 M12x100 Zn	131042	4
5	Nut	Muttern	Mutter	Kuusiomutteri	DIN 934 M12 Zn	131420	10
6	Nut	Muttern	Låsmutter	Lukitusmutteri	DIN 985-8 M10 Zn	131580	8
7	Nut	Muttern	Låsmutter	Lukitusmutteri	DIN 985-8 M12 Zn	131600	26
8	Washer	Scheibe	Bricka	Aluslaatta	DIN 125A M10/10.5 Zn	131770	16
9	Washer	Scheibe	Bricka	Aluslaatta	DIN 125A M12/13 Zn	131790	40
10	Washer	Scheibe	Karosseribricka	Korialuslevy	DIN 9021 13/37 Zn	131945	6
11	Cup bolts	Flachrundschrabe	Låsskruv	Lukkoruuvi	DIN 603 8.8 M12x30 Zn	132719	14
12	Fan casing	Lüftergehäuse	Fläkthus sammanställning	Tuulettimen kotelo	10,5	877011	1
13	Frame	Rahmen	Ram	Runko	10,5	877055	1
14	Fan housing mount, left	Lüftergehäuse montieren, li	Fläkthusfäste, vänster	Tuulettimen kotelo, vasen	10,5	877056	1
15	Fan housing mount, right	Lüftergehäuse montieren, re	Fläkthusfäste, höger	Tuulettimen kotelo, oikea	10,5	877057	1
16	Lower adjustable wheel, right	Untere einstellbares Lenkra	Nedre ställhjul höger	Alempi säädettävä pyörä, oi	Sammanställning	877070	1
17	Lower adjustable wheel, left	Untere einstellbares Lenkra	Nedre ställhjul vänster	Alempi säädettävä pyörä, va	Sammanställning	877072	1
18	Drive assembly	Antriebsbaugruppe	Drivning, sammanställning	Voimansiirto osakokoonpano		877074	1

877002

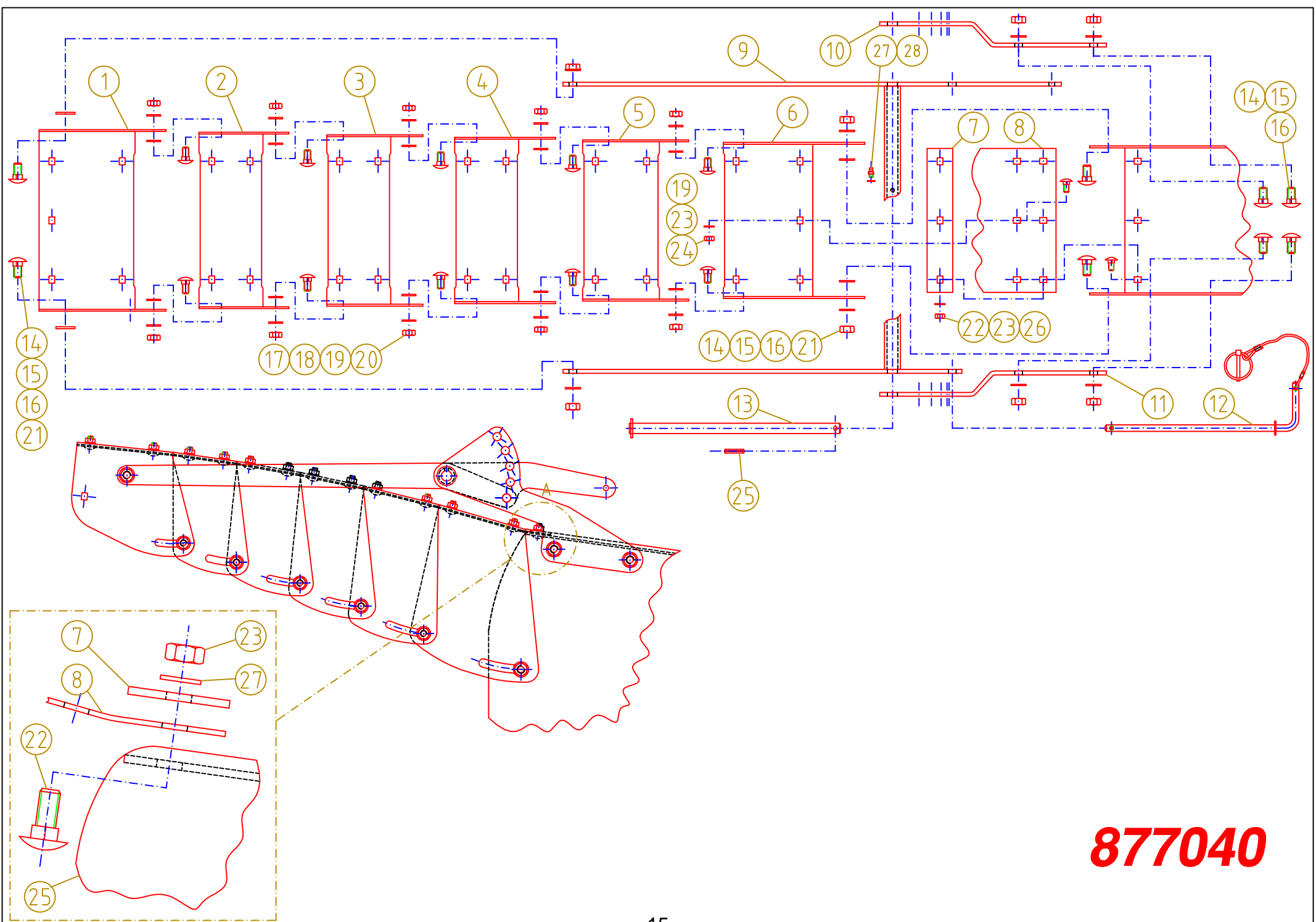


877002							
Pos	Name	Nahme	Benämning	Nimike	Specifikation	NO	Pcs
1	Frame & fan casting	Rahme & Lüftergehäuse	Ram & fläkthus	Runko & tuulettimen kotelo	Montering	877001	1
2	Loadarm	Zangenarm	Lyftgaffel	Nostohaarukka		877150	1
3	Support wheel	Stützräder	Stödhjul	Tukipyörä		875060	1
4	Barrel 1,8 m	Fass 1,8 m	Tunna 1,8 m	Tynnyri 1,8 m		877087	1
5	Nut	Muttern	Låsmutter	Lukitusmutteri	DIN 985-8 M12 Zn	131600	4
6	Screw	Schraube	6-K Skruv Dg	Kuusioruuvi	DIN 931 8.8 M12x130 Zn	130445	2
7	Hose clamp	Schlauch befestigung	Slanghållare vid dragbom	Letkun pidike		805430	1
8	Hose clamp	Schlauch befestigung	Slanghållare	Letkunpidike		875871	1
9	Drive shaft bracket	Gelenkwellen halter	Kraftöverföringshållare	Vetoakselin tuki		506970	1
10	Screw	Schraube	6-K Skruv Dg	Kuusioruuvi	DIN 931 8.8 M12x100 Zn	130390	2
11	Washer	Scheibe	Bricka	Aluslaatta	DIN 125A M12/13 Zn	131790	4
12	Washer	Scheibe	Bricka	Aluslaatta	Ø 13/58x4 (5)	875172	1
13	Sticker kit	Aufkleber satz	Dekalserie	Tarrasarja	Komplett serie 6.2015>	149341	1
14	Right lip	Rechte Lippe	Höger lippa	Oikea huuli		877040	1
15	Adjustable wire attachment	Einstellbar Drahtbefestigung	Ställvajerfäste höger lippa	Säädettävät vaijerikiinnikkeellä oikea h		875857	1
16	Left lip	Links Lippe	Vänsterlippa	Vasen huuli		877100	1
17	Adjustable wire attachment	Einstellbar Drahtbefestigung	Ställvajerfäste vänster lippa	Säädettävät vaijerikiinnikkeellä vasen h		875853	1
18	Lift arm pin	Zapfen	Lyftarmstapp	Nostovarrentappi	Ø28 L=122-102 Ø11	531233	2
19	Screw	Schraube	6-K Skruv Dg	Kuusioruuvi	DIN 931 8.8 M12x120 Zn	130430	1
20	Washer	Scheibe	Karosseribricka	Korialuslevy	DIN 9021 13/37 Zn	131945	5

877011



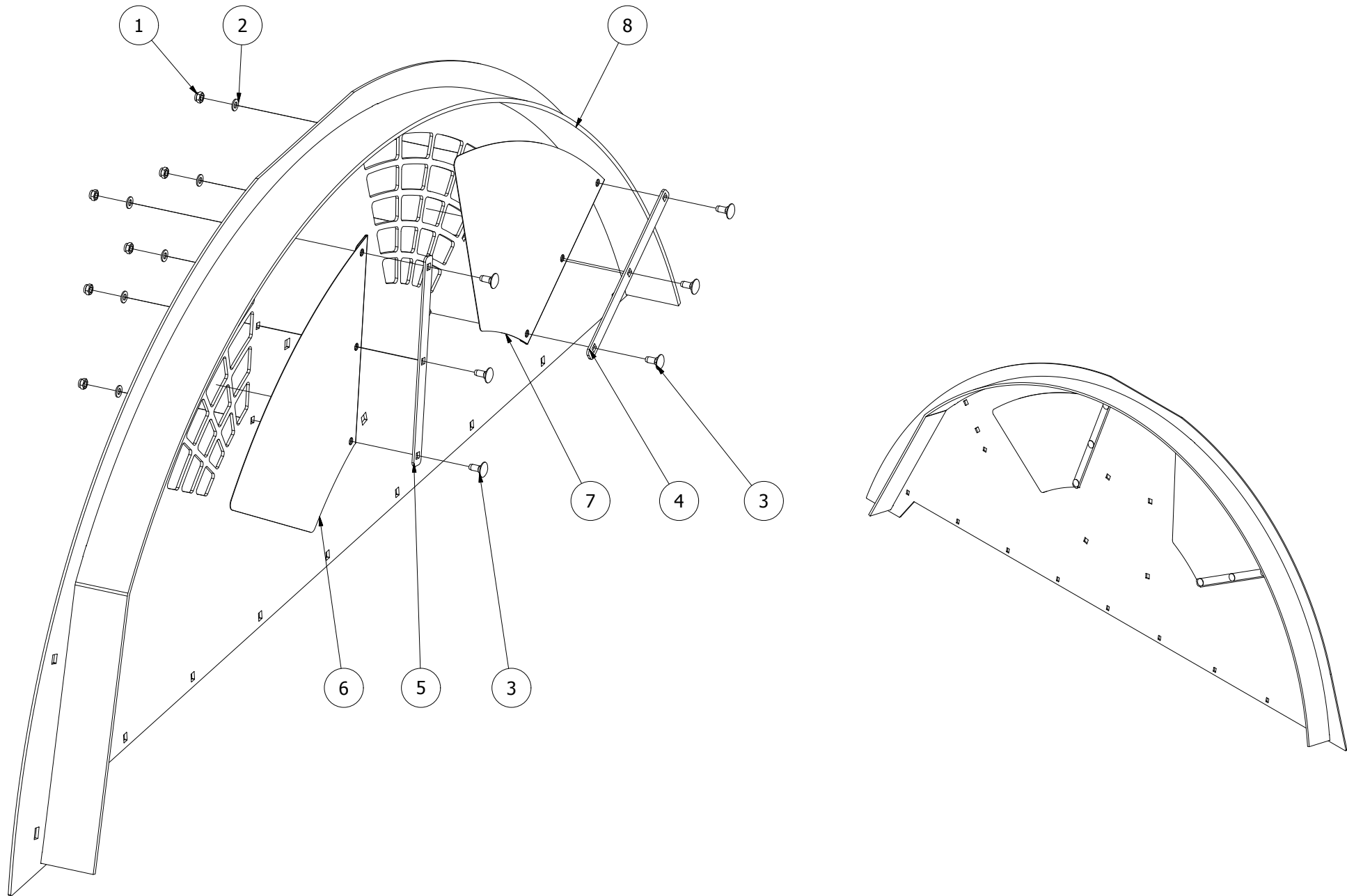
877011							
Pos	Name	Nahme	Benämning	Nimike	Specifikation	NO	Pcs
1	Screw	Schraube	6-K Skruv Dg	Kuusioruuvi	DIN 931 8.8 M12x110 Zn	130410	2
2	Screw	Schraube	6-K Skruv Dg	Kuusioruuvi	DIN 931 8.8 M12x120 Zn	130430	2
3	Screw	Schraube	6-K Skruv Hg	Kuusioruuvi	DIN 933 8.8 M10x25 Zn	130860	4
4	Nut	Muttern	Låsmutter	Lukitusmutteri	DIN 985-8 M8 Zn	131570	54
5	Nut	Muttern	Låsmutter	Lukitusmutteri	DIN 985-8 M10 Zn	131580	11
6	Nut	Muttern	Låsmutter	Lukitusmutteri	DIN 985-8 M12 Zn	131600	16
7	Washer	Scheibe	Bricka	Aluslaatta	DIN 125A M8/8.4 Zn	131750	54
8	Washer	Scheibe	Bricka	Aluslaatta	DIN 125A M10/10.5 Zn	131770	15
9	Washer	Scheibe	Bricka	Aluslaatta	DIN 125A M12/13 Zn	131790	20
10	Cup bolts	Flachrundschrabe	Låsskruv	Lukkoruuvi	DIN 603 4.6 M8x20 Znc	132645	50
11	Cup bolts	Flachrundschrabe	Låsskruv	Lukkoruuvi	DIN 603 4.6 M8x25 Zn	132650	2
12	Cup bolts	Flachrundschrabe	Låsskruv	Lukkoruuvi	DIN603 8.8 M10X25 ZN	132710	7
13	Cup bolts	Flachrundschrabe	Låsskruv	Lukkoruuvi	DIN 603 8.8 M12x30 Zn	132719	10
14	Grip clips	Federvorstecker	Nålsprint	Neulasokka	DIN 11024 3 mm Malli B	132920	1
15	Nut	Muttern	Låsmutter	Lukitusmutteri	DIN 985 A4 M8	133025	3
16	Washer	Scheibe	Bricka	Aluslaatta	DIN 125A A4 M 8/8,4	133030	3
17	Cupbolt	Flachrundschrabe	Låsskruv	Lukkoruuvi	DIN 603M 8x20 A2	133104	3
18	Bottom plate	Boden Blech	Bottenplåt	Pohjalevy		875645	1
19	Adjust plate	Befestigung blech	Ställplåt	Säätölevy		875660	1
20	Door left	Luken links	Lucka vänster	Luukku vasen		875663	1
21	Door lower	Luken unter	Lucka nedre	Alempi luukku		875667	1
22	Door right	Luken rechts	Lucka höger	Luukku oikea		875670	1
23	Threaded rod	Gewindestange	Gängad låsstång	Kierretanko	Nedre lucka M12	875671	1
24	Turn abutment inner right	Drehen Anschlag innen rech	Vridfäste inner höger	Käännä kannatin sisempi oikea		875680	1
25	Bracket	Befestigung	Fäste till axelstöd 1 fläkthus	Kinnike		875681	2
26	Turn abutment outer	Drehen Anschlag äußere	Vridfäste ytter	Käännä kannatin ulompi		875683	2
27	Turn abutment inner left	Drehen Anschlag innen links	Vridfäste inner vänster	Käännä kannatin sisempi vasen		875684	1
28	Lock pin 2	Sicherungsstift 2	Låstapp 2	Lukitustappi 2	Typ D1 Ø12 L=237 zn	875685	1
29	Lock pin 1	Sicherungsstift 1	Låstapp 1	Lukitustappi 1	Typ D1 Ø12 L=192 zn	875686	3
30	Lock pin	Stopfen zapfen	Låstapp till ställplåt, hög	Lukitus tappi	Typ E Ø10 L=250 zn	875869	1
31	Finger protection for fan casing	Fingerschutz	Fingerskydd	Sormien suojain		875870	1
32	Upper cover plate for fan casing	Über Abdeckplatte	Övre täckplåt	Ylä peitelevy		875886	1
33	Blow tower left	Schlag Turm links	Vänsterkaströr	Puhallustorvi vasen		877016	0
34	Plate	Platte	Skarvplåt	Pelti		877031	1
35	Fan casing	Lüftergehäuse	Fläkthus	Tuulettimen kotelo	10,5	877036	1
36	Inlet ring	Einlaufring	Inloppskrans	Imukartio		877038	1
37	Upper fan casing	Lüftergehäuse Über	Övre fläkthus	Ylä tuulettimen kotelo		877068	1



877040

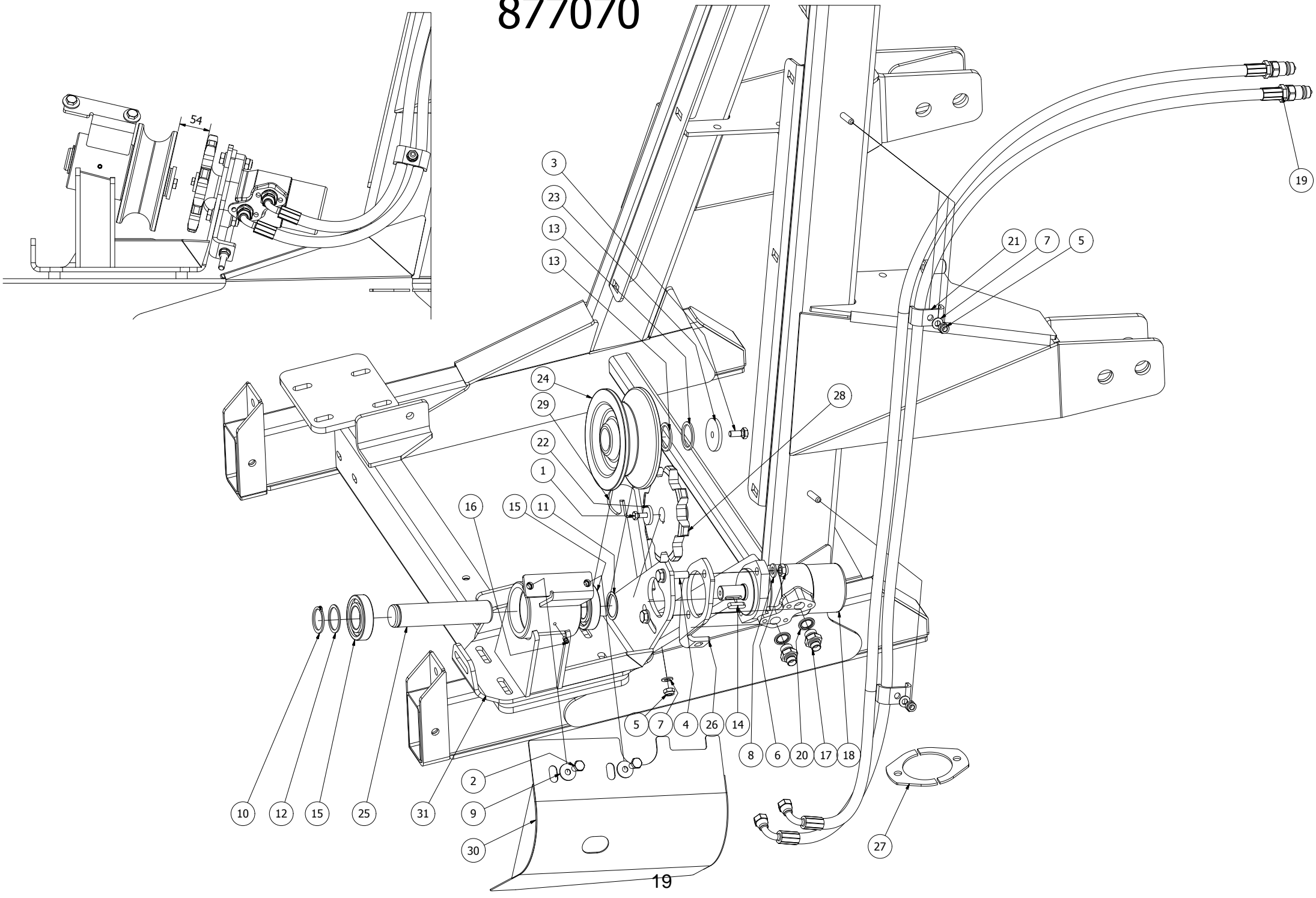
877040							
Pos	Name	Nahme	Benämning	Nimike	Specifikation	NO	Pcs
1	Deflector right 6	Ablenblech rechts 6	Höger styrskärm 6	Ohjauslevy oikea 6		877041	1
2	Deflector right 5	Ablenblech rechts 5	Höger styrskärm 5	Ohjauslevy oikea 5		877042	1
3	Deflector right 4	Ablenblech rechts 4	Höger styrskärm 4	Ohjauslevy oikea 4		877043	1
4	Deflector right 3	Ablenblech rechts 3	Höger styrskärm 3	Ohjauslevy oikea 3		877044	1
5	Deflector right 2	Ablenblech rechts 2	Höger styrskärm 2	Ohjauslevy oikea 2		877045	1
6	Deflector right 1	Ablenblech rechts 1	Höger styrskärm 1	Ohjauslevy oikea 1		877046	1
7	Bracket	Halterblech	Hällarplåt	Pidike		875829	1
8	Hinge	Scharnierblech	Gångjärnsplåt	Sarana		877047	1
9	Roller arm right	Befestigung Rechts	Ställarm höger	Tukivarsi oikea		875819	0
10	Adjustable plate right	Abdeckungsblech recht	Höger ställfäste	Säädettävä levy oikea		877034	1
11	Adjustable plate	Abdeckungsblech	Ställfäste	Säädettävä levy		875837	1
12	Lock pin	Stopfen zapfen	Låstapp	Lukitus tappi	Typ E Ø12 L=320 zn	875868	0
13	Pin	Zapfen	Ledtapp	Kiinnike	Typ D1 Ø16 L=320 zn	875835	1
14	Cup bolts	Flachrundschrabe	Låsskruv	Lukkoruuvi	DIN 603 8.8 M12x30 Zn	132719	8
15	Washer	Scheibe	Bricka	Aluslaatta	DIN 125A M12/13 Zn	131790	8
16	Nut	Muttern	Låsmutter	Lukitusmutteri	DIN 985-10 M12 Zn	131610	8
17	Cup bolts	Flachrundschrabe	Låsskruv	Lukkoruuvi	DIN603 8.8 M10X20 ZN	132705	10
18	Spring washer	Feder scheibe	Tallriksfjäder	Lautasjousi	DIN 2093C 20,0/10,2x0,5 N254 Jt	132170	10
19	Washer	Scheibe	Bricka	Aluslaatta	DIN 125A M10/10.5 Zn	131770	36
20	Nut	Muttern	Låsmutter	Lukitusmutteri	DIN 985-8 M10 Zn	131580	10
21	Washer	Scheibe	Bricka	Aluslaatta	DIN 125A M16/17 Zn	131810	4
22	Cup bolts	Flachrundschrabe	Låsskruv	Lukkoruuvi	DIN 603 4.6 M8x20 Znc	132645	3
23	Nut	Muttern	Låsmutter	Lukitusmutteri	DIN 985-8 M8 Zn	131570	29
24	Cup bolts	Flachrundschrabe	Låsskruv	Lukkoruuvi	DIN 603 4.6 M8x16 Znc	132640	26
25	Spring pin	Spannhülsen	Rörsprint	Jousisokka	DIN 1481 6x30 Zn	132823	1
26	Washer	Scheibe	Bricka	Aluslaatta	DIN 125A M8/8.4 Zn	131750	3
27	Grease nipple	Smiernippel	Smörjnippa	Voitelunippa	M6x1	140950	1
28	Washer	Scheibe	Bricka	Aluslaatta	DIN 125A M 6/6.4 ZN	131730	1

877068



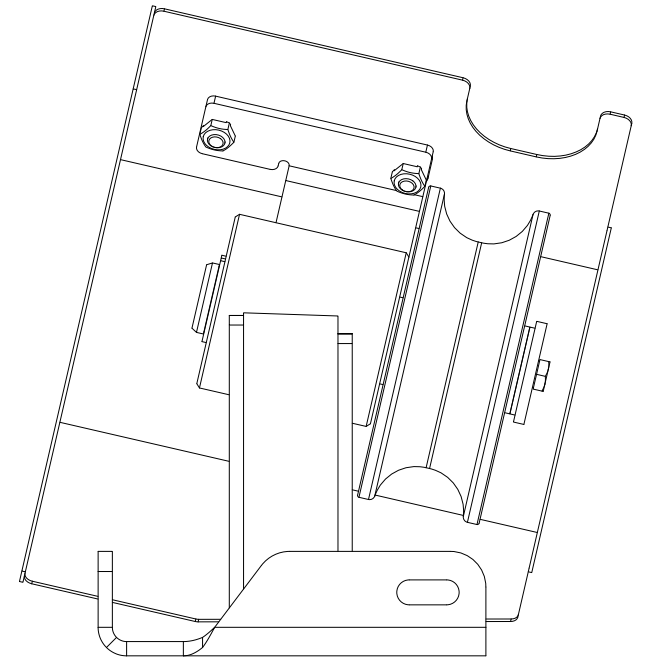
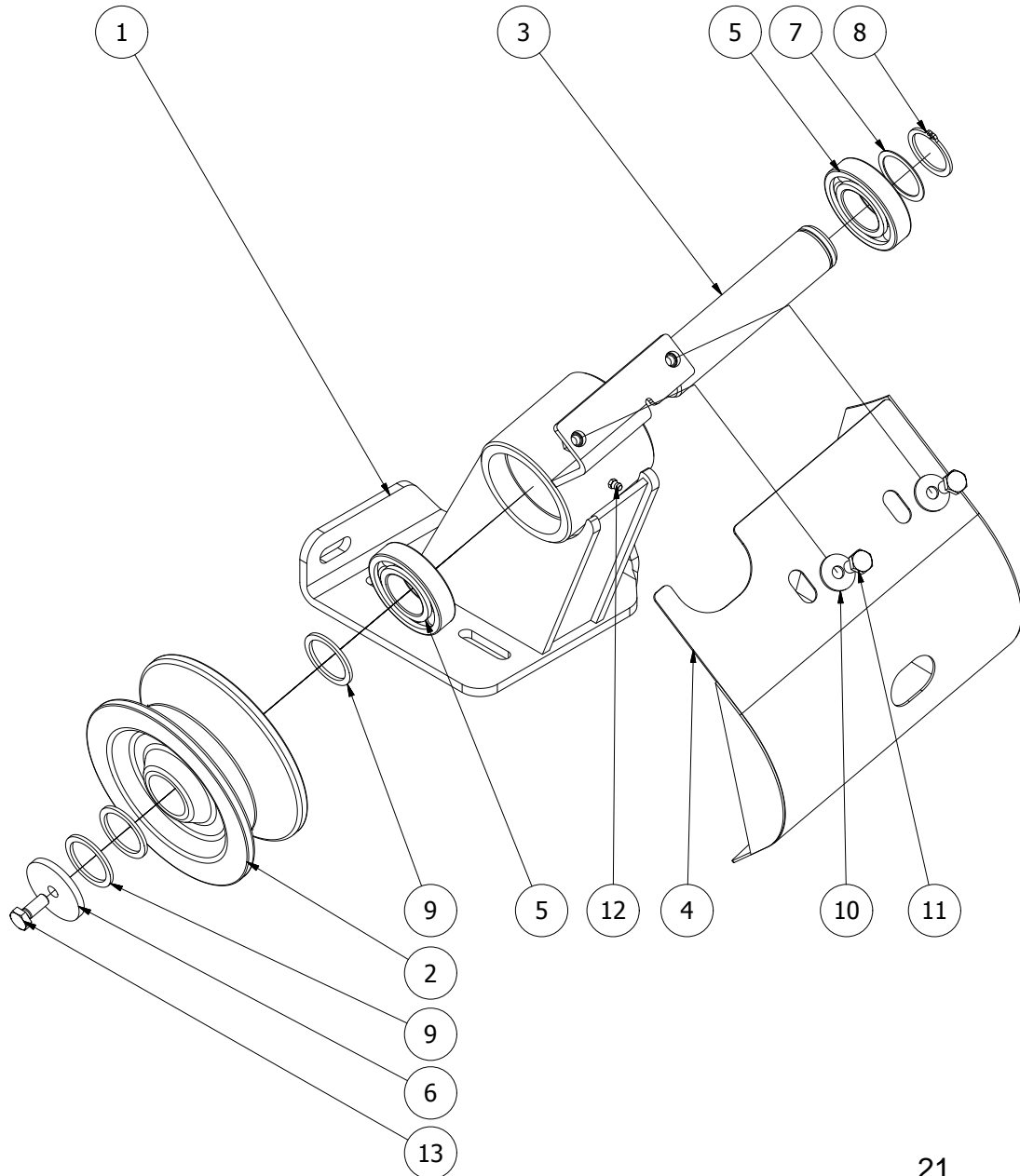
877068							
Pos	Name	Nahme	Benämning	Nimike	Specifikation	NO	Pcs
1	Nut	Muttern	Låsmutter	Lukitusmutteri	DIN 985-8 M8 Zn	131570	6
2	Washer	Scheibe	Bricka	Aluslaatta	DIN 125A M8/8.4 Zn	131750	6
3	Cup bolts	Flachrundschrabe	Låsskruv	Lukkoruuvi	DIN 603 4.6 M8x20 Znc	132645	6
4	Bracket	Befestigung	Fäste till täckpressu	Kinnike	Höger	875622	1
5	Bracket	Befestigung	Fäste till täckpressu	Kinnike	Vänster	875626	1
6	Tarpaulin left	Persenning links	Täckpressu vänster	Pressu vasen		875675	1
7	Tarpaulin right	Persenning rechts	Täckpressu höger	Pressu oikea		875676	1
8	Gable	Giebel	Gavel	Pääty		877030	1

877070



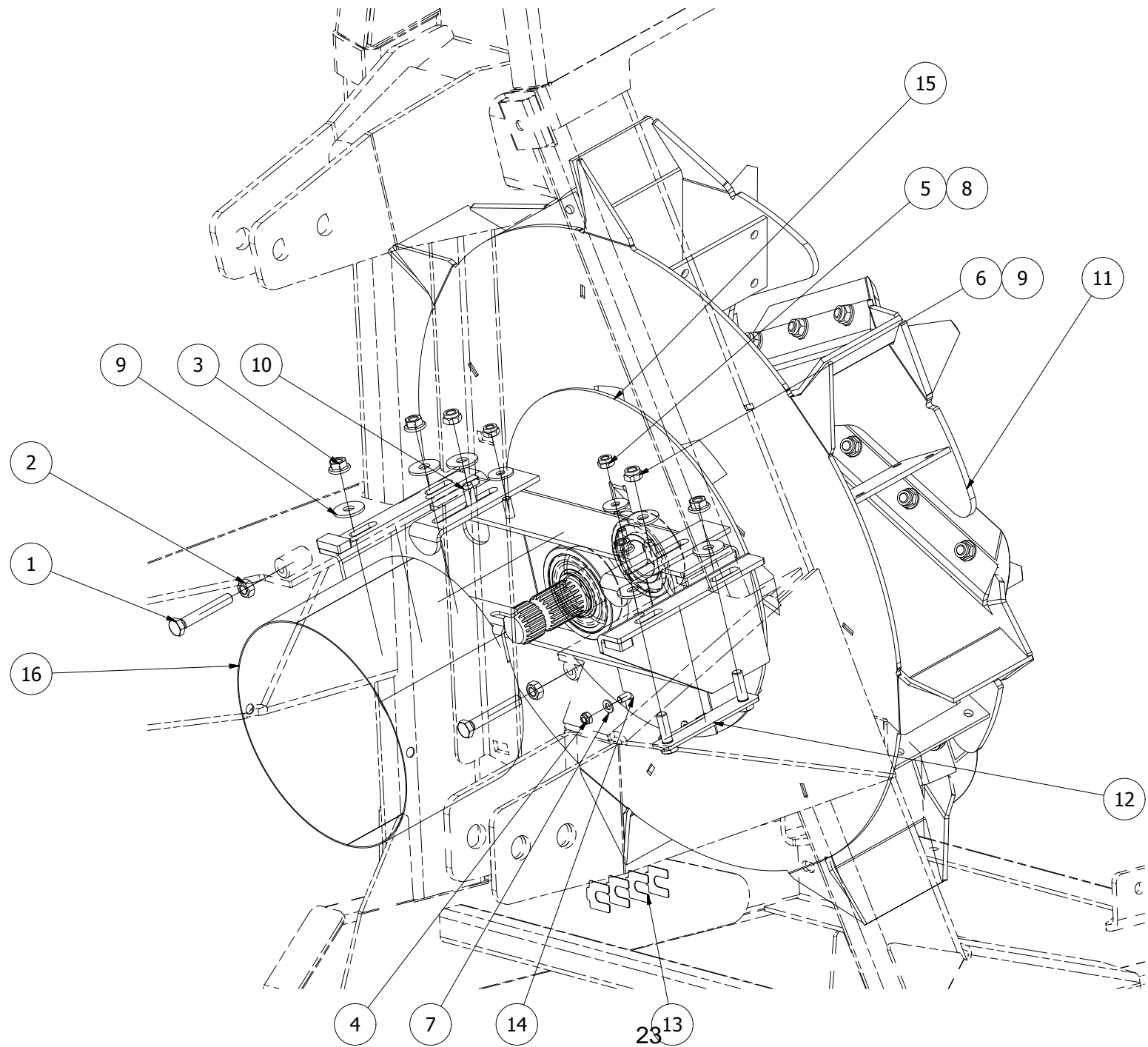
877070							
Pos	Name	Nahme	Benämning	Nimike	Specifikation	NO	Pcs
1	Screw	Schraube	6-K Skruv Hg	Kuusioruuvi	DIN 933 8.8 M8x20 Zn	130720	1
2	Screw	Schraube	6-K Skruv Hg	Kuusioruuvi	DIN 933 8.8 M10x20 Zn	130840	2
3	Screw	Schraube	6-K Skruv Hg	Kuusioruuvi	DIN 933 8.8 M10x25 Zn	130860	1
4	Screw	Schraube	6-K Skruv Hg	Kuusioruuvi	DIN 933 8.8 M12x50 Zn	131015	2
5	Nut	Muttern	Låsmutter	Lukitusmutteri	DIN 985-8 M10 Zn	131580	3
6	Nut	Muttern	Låsmutter	Lukitusmutteri	DIN 985-8 M12 Zn	131600	2
7	Washer	Scheibe	Bricka	Aluslaatta	DIN 125A M10/10.5 Zn	131770	3
8	Washer	Scheibe	Bricka	Aluslaatta	DIN 125A M12/13 Zn	131790	4
9	Washer	Scheibe	Karosseribricka	Korialuslevy	DIN 9021 M10/10.5x30x2.5 Zn	131930	2
10	Seeger ring	Sicherüంగring	Låsring	Varmistinrengas	DIN 471 40x2,5	132115	1
11	Shims	Ausgleichscheibe	Passbricka	Sovitelaatta	DIN 988 40x50x1	132370	1
12	Shims	Ausgleichscheibe	Passbricka	Sovitelaatta	DIN 988 40x50x2	132371	1
13	Shims	Ausgleichscheibe	Passbricka	Sovitelaatta	DIN 988 40x50x2,5	132375	2
14	Spline	Keile	Flatkil	Laattakiila	DIN 6885 A 8x7x32	132952	0
15	Bearing	Lager	Kullager	Laakeri	6208 RS	140283	2
16	Grease nipple	Smiernippel	Smörjnippa	Voitelunippa	M6x1	140950	1
17	Double nipple	Doppelnippel	Dubbelnippa	Supistusnippa	3/8"-1/2" 04000-06-08	143125	2
18	Hydraulic motor	Hydraul. Motor	Hydraulmotor	Hydrauliikka moottori	OMP 400, Danfoss Målad 151-035	144160	1
19	Hydraulic hose	Hydraulikschlauch	Hydraulslang	Hydrauliiletku	3/8" L=2600	145044	2
20	Bonded gasket	Dichtung	Usit-tätning	Usit-tiiviste	1/2" USITR-08	146004	2
21	Hose clamp	Schlauch befestigung	Slanghållare	Letkupidike	2 x 3/8"	800220	2
22	Wascher	Scheibe	Bricka	Laatta	Ø8x34x5	828617	1
23	Wascher	Ausgleichscheibe	Bricka	Aluslaatta	11/58x6	875173	1
24	Support roller	Führungsrolle	Stödrulle	Tukirulla		875301	1
25	Axle	Achse	Axel	Akseli		875304	1
26	Pivoting	Pendel Rhamen	Svängram	Kääntörunko		875323	1
27	Distans	Scheibe	Mellanbricka	Laatta		875329	2
28	Cogwheel	Zahnrad	Kuggghjul	Hammaspyörä	z=8	875336	1
29	Tension screw	Spannschraube	Spännskruv	Kiristysruuvi		875345	1
30	Cover	Schutz	Skydd höger	Suoja		875811	1
31	Bearinghouse	Lagerhaus	Nedre lagring	Laakeripesä		877081	1

877072

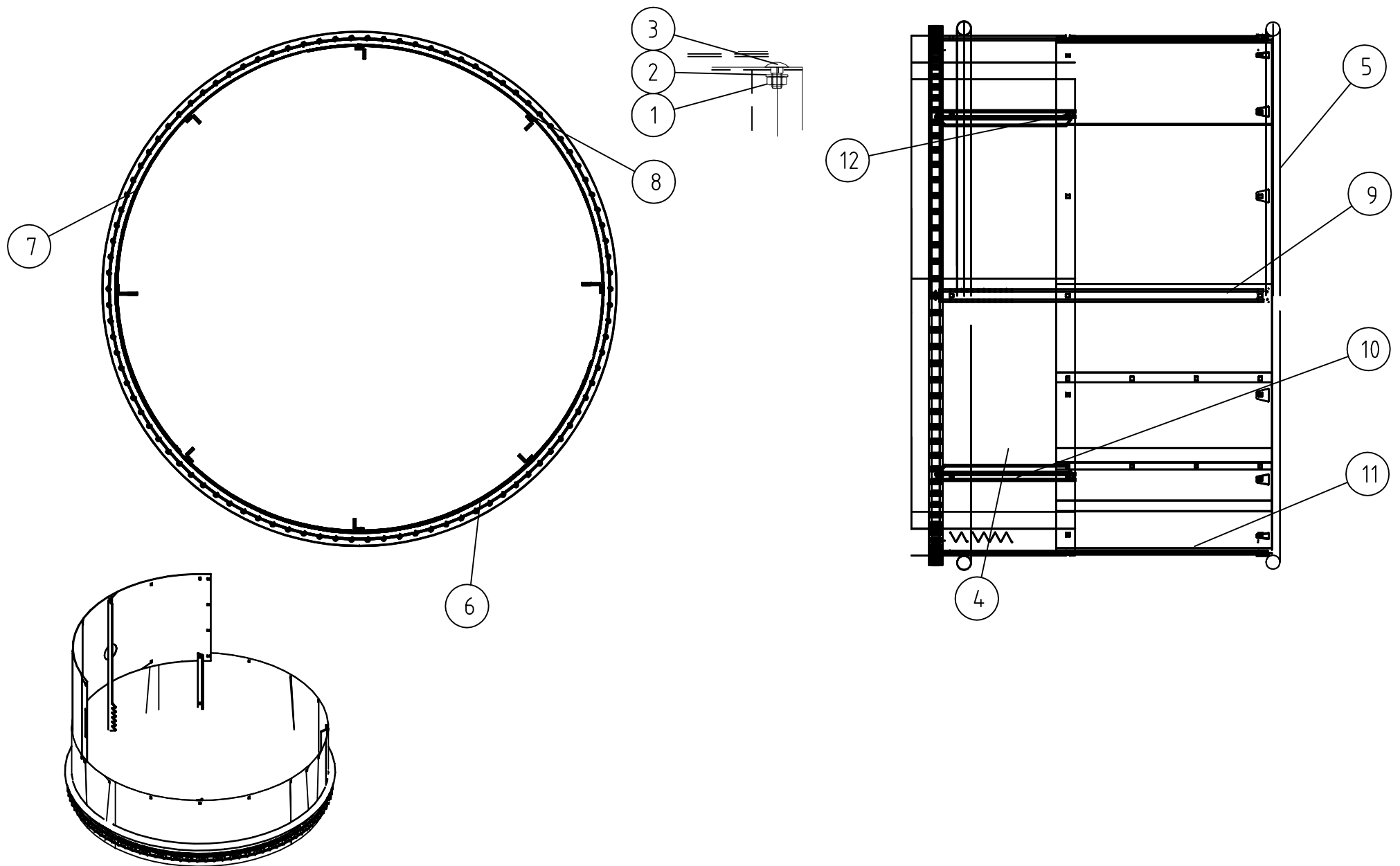


877072							
Pos	Name	Nahme	Benämning	Nimike	Specifikation	NO	Pcs
1	Bearinghouse	Lagerhaus	Nedre lagring	Laakeripesä		877080	1
2	Support roller	Führungsrolle	Stödrulle	Tukirulla		875301	1
3	Axle	Achse	Axel	Akseli		875304	1
4	Cover	Schuts	Skydd	Suoja		875808	1
5	Bearing	Lager	Kullager	Laakeri	6208 RS	140283	2
6	Wascher	Ausgleichscheibe	Bricka	Aluslaata	11/58x6	875173	1
7	Shims	Ausgleichscheibe	Passbricka	Sovitelaatta	DIN 988 40x50x1	132370	1
8	Seeger ring	Sicherüingring	Låsring	Varmistinrengas	DIN 471 40x2,5	132115	1
9	Shims	Ausgleichscheibe	Passbricka	Sovitelaatta	DIN 988 40x50x2,5	132375	3
10	Washer	Scheibe	Karosseribricka	Korialuslevy	DIN 9021 M10/10.5x30x2.5 Zn	131930	2
11	Screw	Schraube	6-K Skruv Hg	Kuusioruuvi	DIN 933 8.8 M10x20 Zn	130840	2
12	Grease nipple	Smiernippel	Smörjnippa	Voitelunippa	M6x1	140950	1
13	Screw	Schraube	6-K Skruv Hg	Kuusioruuvi	DIN 933 8.8 M10x25 Zn	130860	1

877074

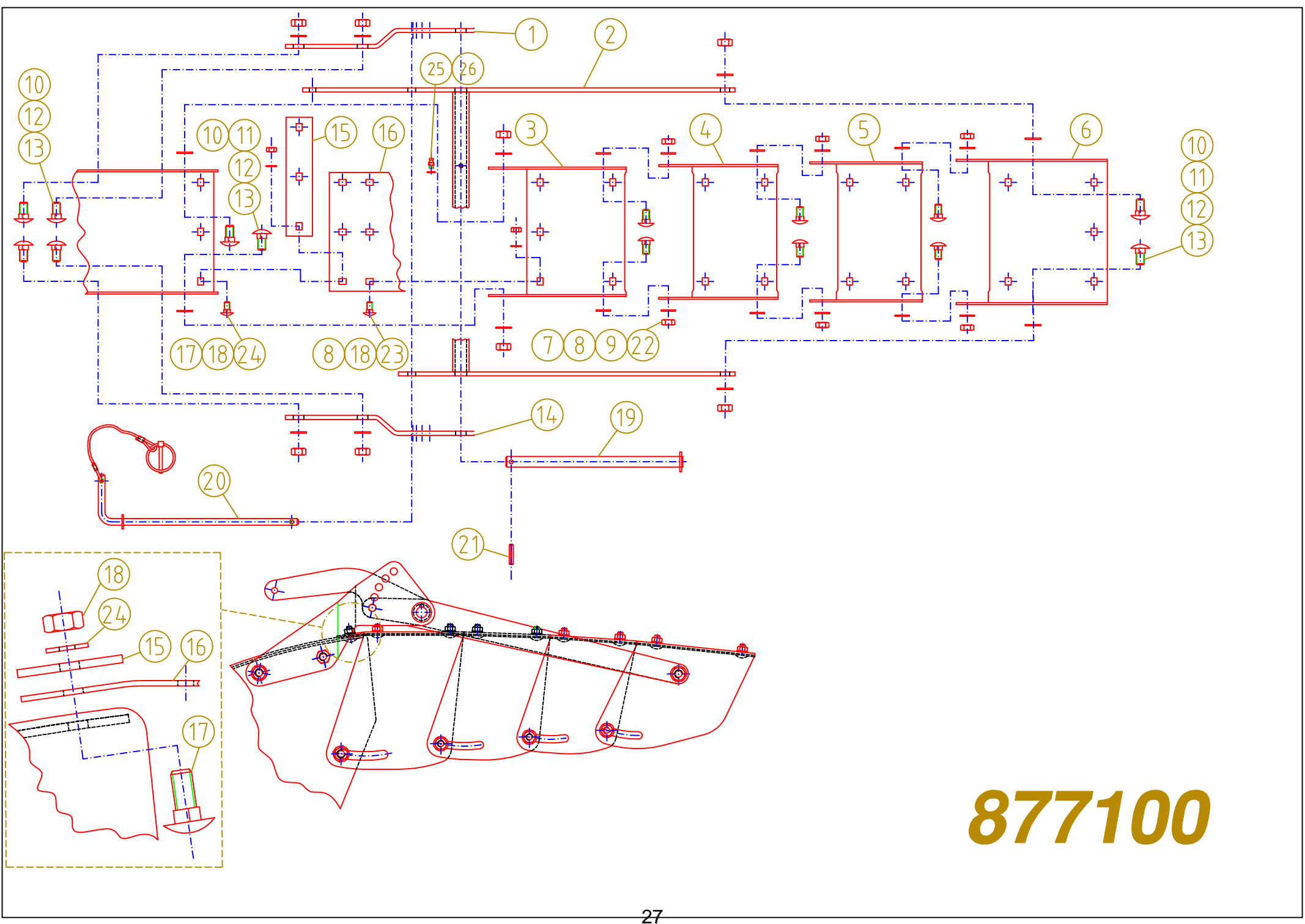


877074							
Pos	Name	Nahme	Benämning	Nimike	Specifikation	NO	Pcs
1	Screw	Schraube	6-K Skruv Hg	Kuusioruuvi	DIN 933 8.8 M12x80 Zn	131035	2
2	Nut	Muttern	Mutter	Kuusiomutteri	DIN 934 M12 Zn	131420	2
3	Nut	Muttern	Mutter	Kuusiomutteri	DIN6923 M12 Wulock 10.9	131425	4
4	Nut	Muttern	Låsmutter	Lukitusmutteri	DIN 985-8 M8 Zn	131570	4
5	Nut	Muttern	Låsmutter	Lukitusmutteri	DIN 985-8 M10 Zn	131580	2
6	Nut	Muttern	Låsmutter	Lukitusmutteri	DIN 985-8 M12 Zn	131600	2
7	Washer	Scheibe	Bricka	Aluslaatta	DIN 125A M8/8.4 Zn	131750	4
8	Washer	Scheibe	Karosseribricka	Korialuslevy	DIN 9021 M10/10.5x30x2.5 Zn	131930	2
9	Washer	Scheibe	Karosseribricka	Korialuslevy	DIN 9021 13/37 Zn	131945	6
10	Cup bolts	Flachrundschrabe	Låsskruv	Lukkoruuvi	DIN 603 8.8 M12x35 Znc	132720	2
11	Impeller	Impeller	Fläkthjul	Juoksupyörä		875143	1
12	Bolts	Schrauben	Fästbultar	Pultit		875174	2
13	Partition	Trennwand	Mellanlägg	Väliseinä		875559	4
14	Door	Luken	Lucka	Luukku		875852	1
15	Protecting plate	Schutsblech	Skyddplåt	Suojapelti		875856	1
16	Shaft protection	Wellenschutz	Axelskydd	Akselinsuojaus		875863	1



877087

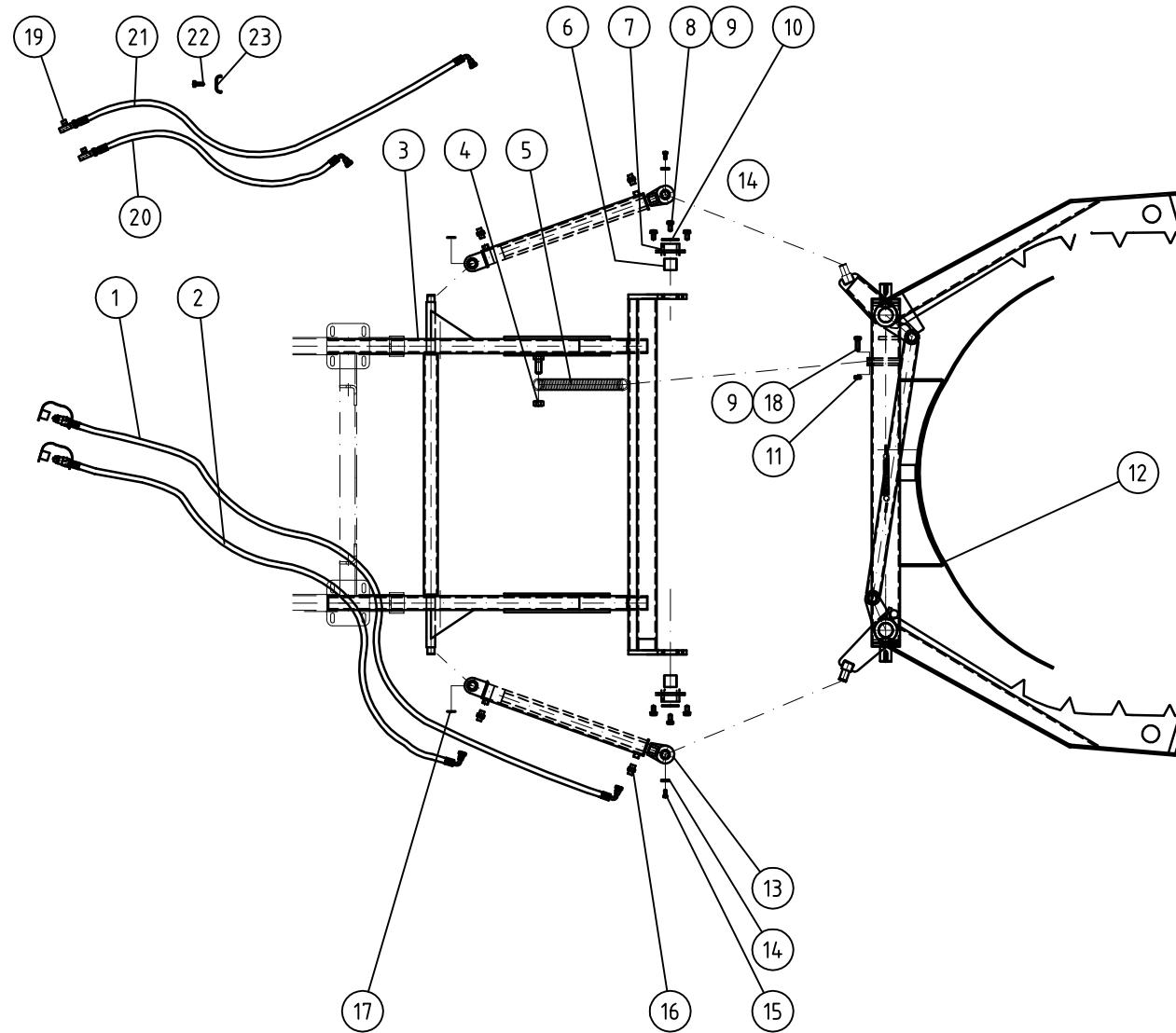
877087							
Pos	Name	Nahme	Benämning	Nimike	Specifikation	NO	Pcs
1	Nut	Muttern	Låsmutter	Lukitusmutteri	DIN 985-8 M10 Zn	131580	52
2	Washer	Scheibe	Bricka	Aluslaatta	DIN 125A M10/10.5 Zn	131770	52
3	Cup bolts	Flachrundschrabe	Låsskruv	Lukkoruuvi	DIN 603/555 8.8 M10x20 (3-4)Zn	132704	32
4	Barrel half	Halben Fass	Tunnhalva	Puoli tynnyri		877089	1
5	Supportring	Stutzing	Stödning	Tukirengas		877088	1
6	Rear plate 1	Hintere Platte 1	Bakreplåt 1	Takalevyyn 1		877092	1
7	Rear plate 2	Hintere Platte 2	Bakreplåt 2	Takalevyyn 2		877094	1
8	Rear plate 3	Hintere Platte 3	Bakreplåt 3	Takalevyyn 3		877095	1
9	Material guide 2	Materialführung 2	Materialstyrare 2	Materiaali opas 2		875367	2
10	Material guide 3	Materialführung 3	Materialstyrare 3	Materiaali opas 3		875369	4
11	Material guide 1	Materialführung 1	Materialstyrare 1	Materiaali opas 1		875363	2
12	Cup bolts	Flachrundschrabe	Låsskruv	Lukkoruuvi	DIN 603/555 8.8 M10x25 (3-4)Zn	132709	20



877100

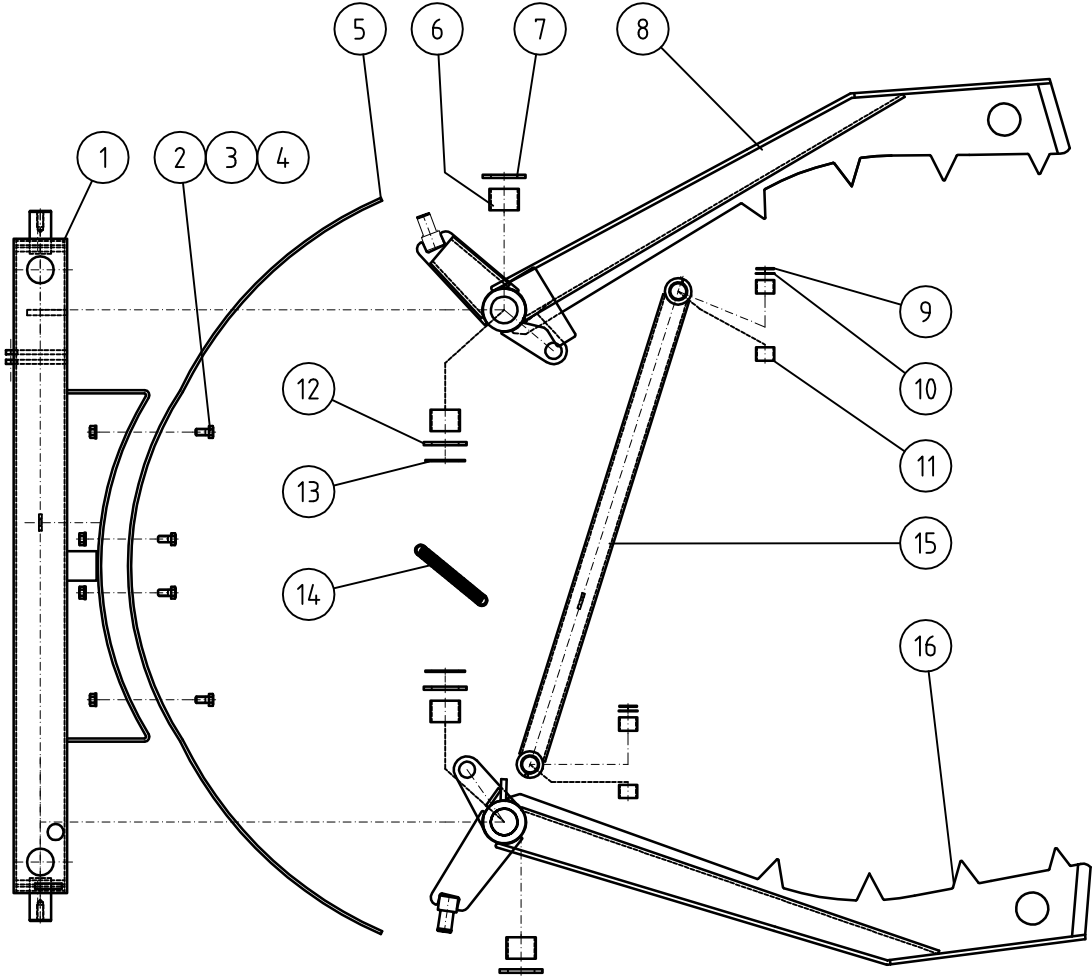
877100							
Pos	Name	Nahme	Benämning	Nimike	Specifikation	NO	Pcs
1	Adjustable plate	Abdeckungsblech	Ställfäste	Säädettävä levy		877107	1
2	Roller arm left	Befestigung Links	Ställarm vänster	Säätövarsi vasen		875839	0
3	Deflector left 4	Ablenblech links 4	Vänster styrskärm 4	Ohjauslevy vasen 4		877108	1
4	Deflector left 3	Ablenblech links 3	Vänster styrskärm 3	Ohjauslevy vasen 3		877106	1
5	Deflector left 2	Ablenblech links 2	Vänster styrskärm 2	Ohjauslevy vasen 2		877104	1
6	Deflector left 1	Ablenblech links 1	Vänster styrskärm 1	Ohjauslevy vasen 1		877102	1
7	Cup bolts	Flachrundschrabe	Låsskruv	Lukkoruuvi	DIN603 8.8 M10X20 ZN	132705	6
8	Washer	Scheibe	Bricka	Aluslaatta	DIN 125A M10/10.5 Zn	131770	24
9	Nut	Muttern	Låsmutter	Lukitusmutteri	DIN 985-10 M10 Zn	131590	6
10	Cup bolts	Flachrundschrabe	Låsskruv	Lukkoruuvi	DIN 603 8.8 M12x30 Zn	132719	8
11	Washer	Scheibe	Bricka	Aluslaatta	DIN 125A M16/17 Zn	131810	4
12	Washer	Scheibe	Bricka	Aluslaatta	DIN 125A M12/13 Znc	131800	8
13	Nut	Muttern	Låsmutter	Lukitusmutteri	DIN 985-10 M12 Zn	131610	8
14	Adjustable plate	Abdeckungsblech	Ställfäste	Säädettävä levy		875848	1
15	Bracket	Halterblech	Hällarplåt	Pidike		877112	1
16	Hinge	Scharnierblech	Gångjärnsplåt	Sarana		877109	1
17	Cup bolts	Flachrundschrabe	Låsskruv	Lukkoruuvi	DIN 603 4.6 M8x20 Znc	132645	3
18	Nut	Muttern	Låsmutter	Lukitusmutteri	DIN 985-8 M8 Zn	131570	21
19	Pin	Zapfen	Ledtapp	Kiinnike	Typ D1 Ø16 L=258 zn	875865	1
20	Lock pin	Stopfen zapfen	Låstapp	Lukitus tappi	Typ E Ø10 L=255 zn	875867	0
21	Spring pin	Spannhülsen	Rörsprint	Jousisokka	DIN 1481 6x30 Zn	132823	1
22	Spring washer	Feder scheibe	Tallriksfjäder	Lautasjousi	DIN 2093C 20,0/10,2x0,5 N254 Jt	132170	6
23	Cup bolts	Flachrundschrabe	Låsskruv	Lukkoruuvi	DIN 603 4.6 M8x16 Znc	132640	18
24	Washer	Scheibe	Bricka	Aluslaatta	DIN 125A M8/8.4 Zn	131750	3
25	Grease nipple	Smiernippel	Smörjnippa	Voitelunippa	M6x1	140950	1
26	Washer	Scheibe	Bricka	Aluslaatta	DIN 125A M 6/6.4 ZN	131730	1

877150

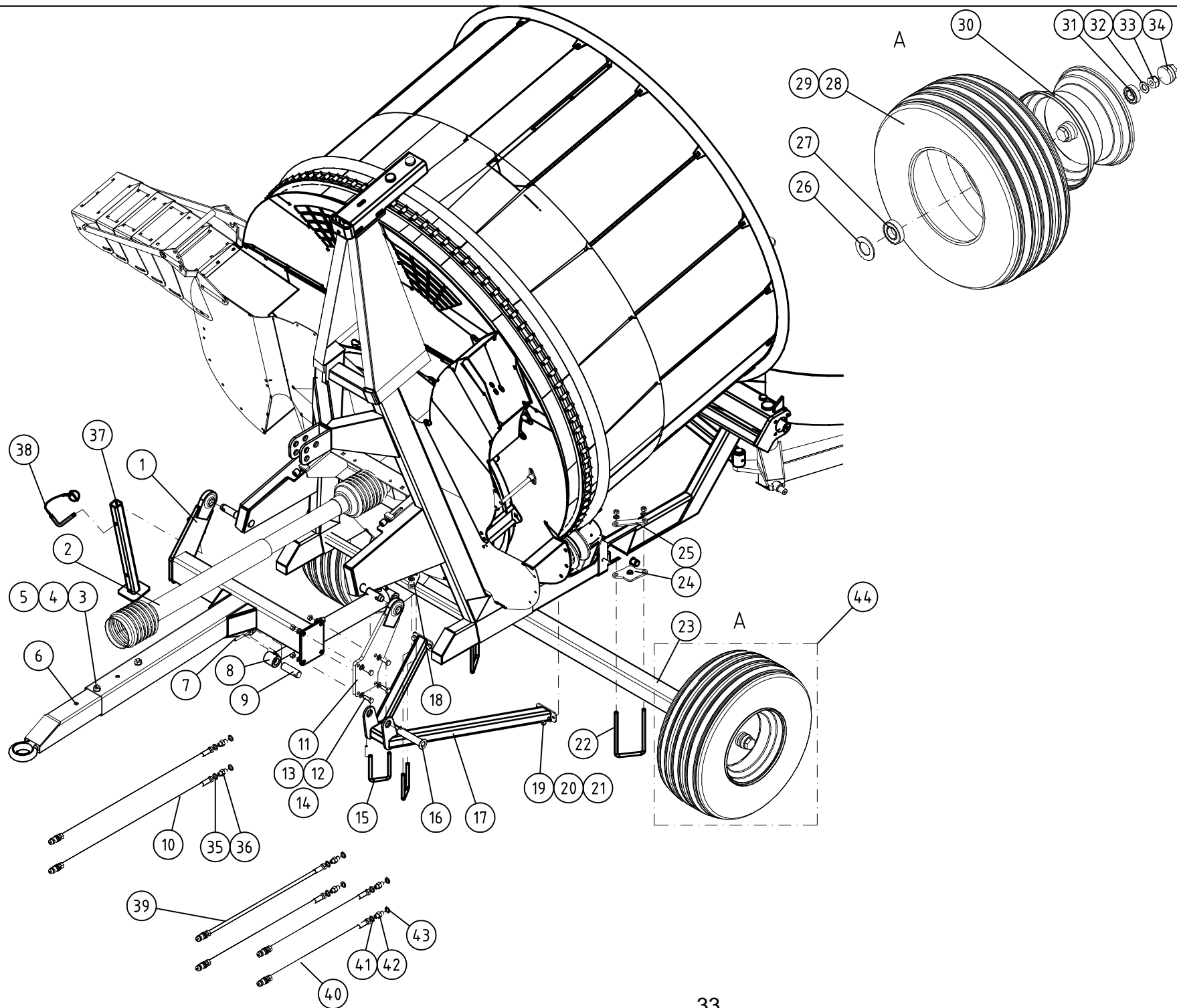


877150							
Pos	Name	Nahme	Benämning	Nimike	Specifikation	NO	Pcs
1	Hydraulic hose	Hydraulikschlauch	Hydraulslang	Hydrauliletku	1/4" L=4000	805263	1
2	Hydraulic hose	Hydraulikschlauch	Hydraulslang	Hydrauliletku	1/4" L=3000	875902	1
3	Lifting fork frame	Hubgabel Rahmen	Lyftgaffelram	Nostohaarukkaan runko		877154	1
4	Nut	Muttern	Låsmutter	Lukitusmutteri	DIN 985-8 M20 Zn	131635	1
5	Spring	Zugfeder	Dragfjäder	Vetojousi	L=360	762900	1
6	Plain bearing	Gleitlager	Glidlager	Liukulaakeri	Ø 40/44 L=40 COB092	140040	2
7	Mountingbracket	Lagerhouse	Monteringsfläns	Asennuslevy		820190	2
8	Screw	Schraube	6-K Skruv Hg	Kuusioruuvi	DIN 933 8.8 M12x25 Zn	130970	10
9	Washer	Scheibe	Bricka	Aluslaatta	DIN 125A M12/13 Znc	131800	11
10	Washer	Scheibe	Bricka	Aluslaatta	Ø 13/58x4 (5)	875172	2
11	Nut	Muttern	Låsmutter	Lukitusmutteri	DIN 985-8 M12 Zn	131600	1
12	Lifting fork	Hubgabel	Lyftgaffel	Nostohaarukkaan		877151	1
13	Cylinder	Hydraulzylinder	Hydraulcylinder	Hydraulisylinteri	50/30x371	875750	2
14	Washer	Scheibe	Bricka	Laatta	Ø=28/8,2x5	875776	2
15	Screw	Schraube	6-K Skruv Hg	Kuusioruuvi	DIN 933 8.8 M6x20 Zn	130650	2
16	Double nipple	Doppelnippel	Dubbelnippa	Kaksoisnippa	1/4"-1/4" 04000-04	143102	4
17	Seeger ring	Sicherungsring	Låsring För Axel	Varmistinrengas	DIN 471 25x1,2	132070	2
18	Screw	Schraube	6-K Skruv Hg	Kuusioruuvi	DIN 933 8.8 M12x40 Zn	131000	1
19	M.f. revolving-m "t" adaptor	T-Verschraubung	T-junktur 1/4" ytter-ytter-inne	T-nipa	04880-04	143284	2
20	Hydraulic hose	Hydraulikschlauch	Hydraulslang	Hydrauliletku	1/4" L=1600 90gr. 1/4"- rak 1/4"	145046	1
21	Hydraulic hose	Hydraulikschlauch	Hydraulslang	Hydrauliletku	1/4" L=2500	810823	1
22	Screw	Schraube	6-K Skruv Hg	Kuusioruuvi	DIN 933 8.8 M10x30 Znc	130890	1
23	Hose clamp	Schlauch befestigung	Slanghållare	Letkunpidike	2x1/4"	806350	1

877151

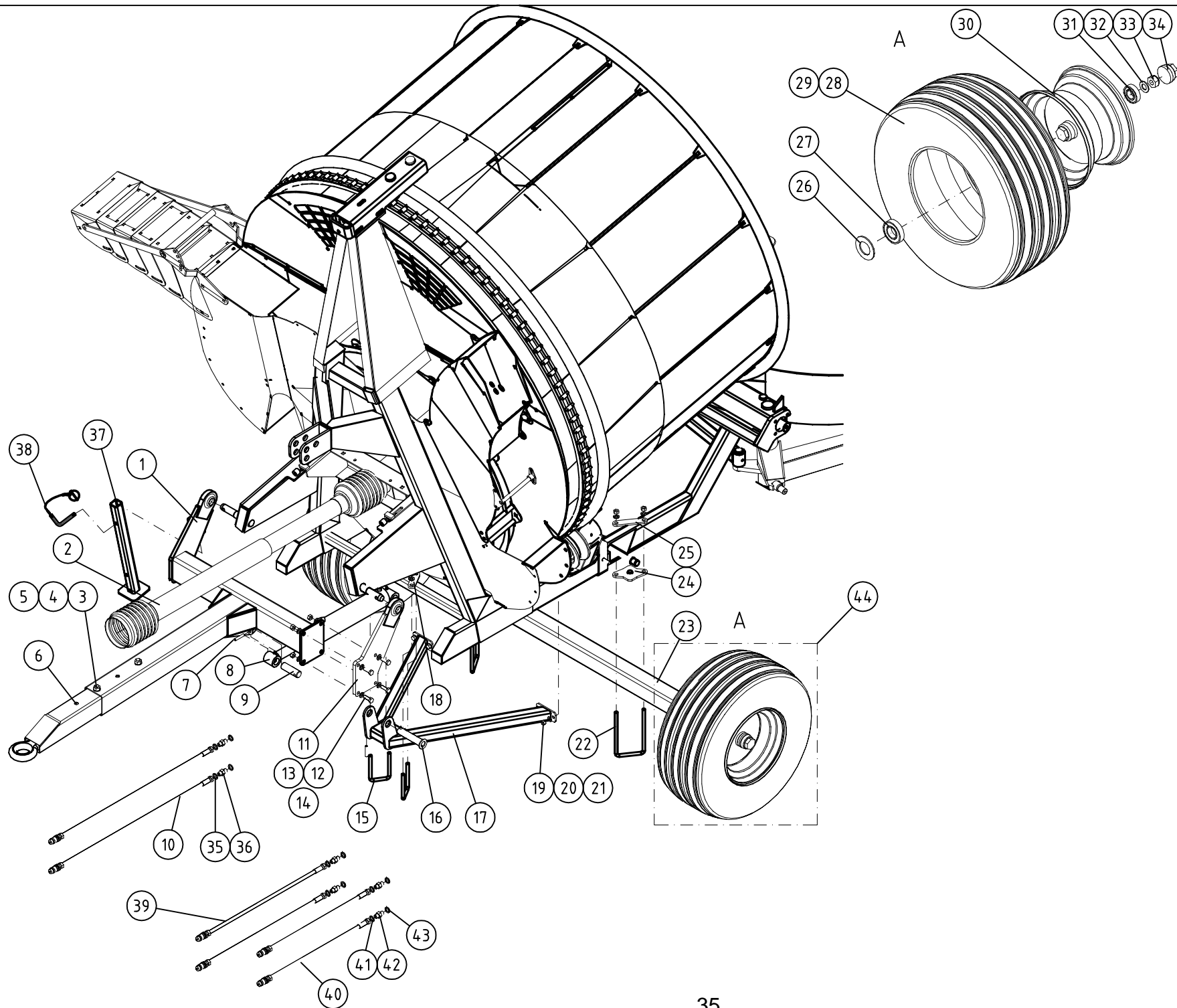


877151							
Pos	Name	Nahme	Benämning	Nimike	Specifikation	NO	Pcs
1	Bendbeam	Gabelhalter	Svängbalk	Kääntöpalkki		877160	1
2	Cup bolts	Flachrundschrabe	Låsskruv	Lukkoruuvi	DIN 603 8.8 M12x30 Zn	132719	4
3	Washer	Scheibe	Bricka	Aluslaatta	DIN 125A M12/13 Zn	131790	4
4	Nut	Muttern	Låsmutter	Lukitusmutteri	DIN 985-8 M12 Zn	131600	4
5	Drip plate	Tropfblech	Spillplåt	Tippua levy		877188	1
6	Plain bearing	Gleitlager	Glidlager	Liukulaakeri	Ø 50/55L=40	140068	4
7	Washer	Scheibe	Distansring	Laatta	Ø80/51x6	853010	2
8	Right fork	Rechts Gabel	Höger gaffel	Oikea haarukka	2005	877183	1
9	Seeger ring	Sicherüingring	Låsring	Varmistinrengas	DIN 471 30X1,5	132090	2
10	Shims	Ausgleichscheibe	Passbricka	Sovitelaatta	DIN 988 30x42x1	132320	2
11	Plain bearing	Gleitlager	Glidlager	Liukulaakeri	Ø 30/34 L=25 GLY:PG	140027	4
12	Shims	Ausgleichscheibe	Passbricka	Sovitelaatta	DIN 988 50x62x3 Härdad	132415	2
13	Seeger ring	Sicherüingring	Låsring För Axel	Varmistinrengas	DIN 471 50x2	132130	2
14	Spring	Zugfeder	Dragfjäder	Vetojousi	d=4 dm=28 lo=210	508140	1
15	Connectingrod	Verbindung rohr	Mellanstag	Tukiputki	2005	877175	1
16	Left fork	Links Gabel	Vänster gaffel	Vasen haarukka	2005	877181	1



118749

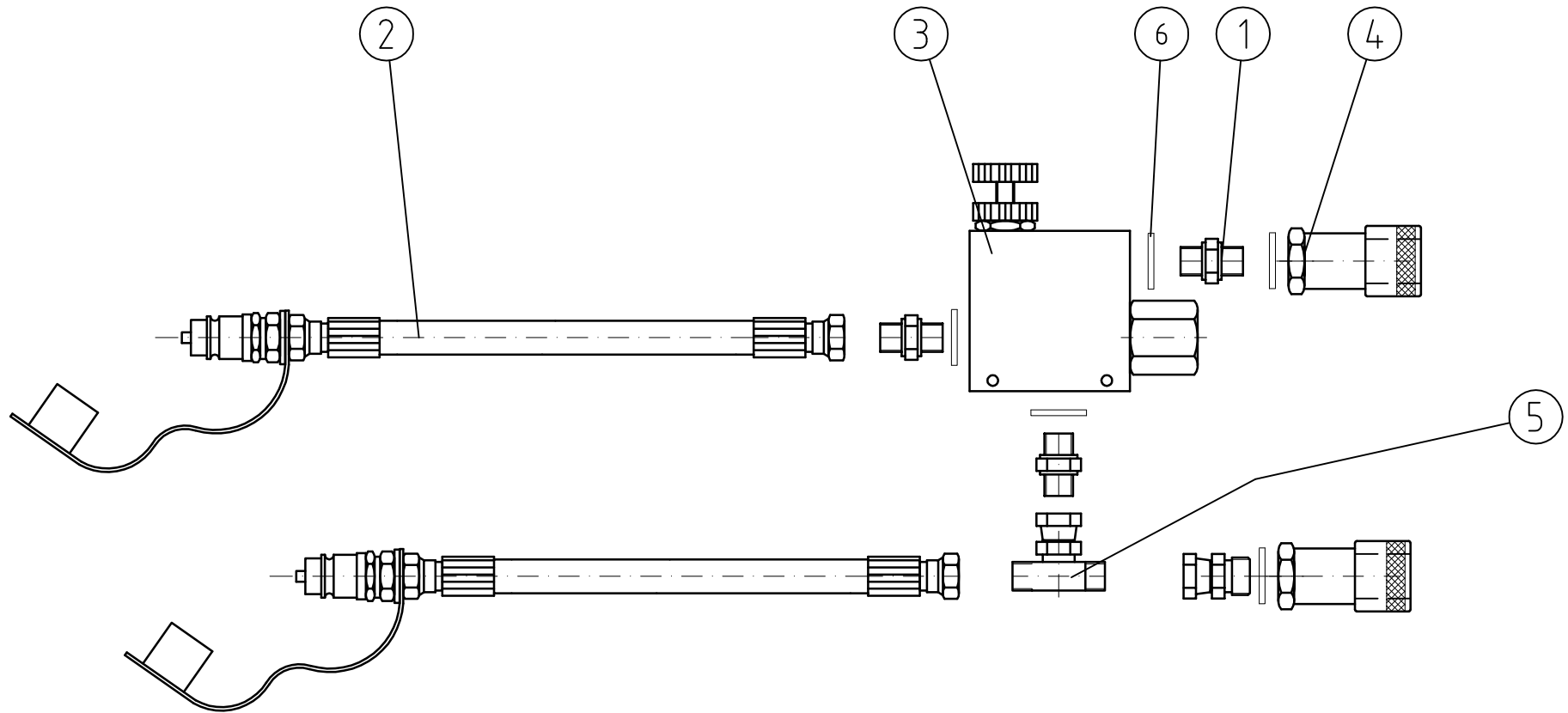
118749							
Pos	Name	Nahme	Benämning	Nimike	Specifikation	NO	Pcs
1	Drawbar	Drehbare	Dragbom	Vetopuomi	RC1500 10.7 2014>	878061	1
2	Pto shaft	Gelenkwelle	Kraftöverföringsaxel	Nivelakseli	81R6121CE007K01	152089	1
3	Screw	Schraube	6-K Skruv Dg	Kuusioruuvi	DIN 931 8.8 M16x120 Zn	130560	3
4	Washer	Scheibe	Bricka	Aluslaatta	DIN 125A M16/17 Zn	131810	6
5	Nut	Muttern	Låsmutter	Lukitusmutteri	DIN 985-8 M16 Zn	131630	3
6	Drawbar beam	Zugdeichsel Balken	Dragbombsbalk	Vetooaasia palkki	Nordiskt drag	805469	1
7	Spring pin	Spannhülsen	Rörsprint	Jousisokka	DIN 1481 10x50 Zn	132860	2
8	Cylinder	Hydraulzylinder	Hydraulcylinder	Hydraulisylinteri		806601	1
9	Cylinder pin	Zylinder zapfen	Cylindertapp	Cylinteri tappi	Typ B1 Ø30 L=80 zn	878065	1
10	Hydraulic hose	Hydraulikschlauch	Hydraulslang	Hydrauliletku	1/4" L=2700 1/4" - 1/2"hanne	145047	2
11	Linkarm left	Gelenkarm links	Vänster ledarm	Nivelvarsi vasen		878052	1
12	Screw	Schraube	6-K Skruv Hg	Kuusioruuvi	DIN 933 8.8 M12x45 Zn	131005	4
13	Washer	Scheibe	Bricka	Aluslaatta	DIN 125A M12/13 Zn	131790	16
14	Nut	Muttern	Låsmutter	Lukitusmutteri	DIN 985-8 M12 Zn	131600	12
15	Mounting bracket	Montagehalterung	Fästbygel	Kiinnike		878075	2
16	Axle rear	Gelenkzapfen	Främre cylindertapp	Sylinteri tappi	Ø30 L=145	809670	1
17	Rear cylinderbracket	Hintere Zylinderhalterung	Bakre cylinderfäaste	Takasylinteriin kiinnike		878070	1
18	Bracket	Befestigung	Spännjärn	Kiinnike		878077	2
19	Nut	Muttern	Låsmutter	Lukitusmutteri	DIN 985-8 M10 Zn	131580	4
20	Washer	Scheibe	Bricka	Aluslaatta	DIN 125A M10/10.5 Zn	131770	4
21	Screw	Schraube	6-K Skruv Hg	Kuusioruuvi	DIN 933 8.8 M10x30 Zn	130880	4
22	Bracket	Klammer	Spännbygel	Kannatin		878084	2
23	Wheel axle	Radachse	Hjulaxel	Pyörä akseli		805290	1
24	Plate	Platte	Mellanplåt	Välilevy		878089	2
25	Plate	Platte	Spännplåt	Levy		878082	2
26	Washer	Scheibe	Innerbricka	Sisälaatta	Ø84/48	805631	0
27	Bearing	Lager	Kullager	Laakeri	6208	140280	0
28	Wheel	Reifen	Däck	Rengas	26x12.00-12 8ply	805580	0
29	Inner tube	Schlauch	Innerslang	Sisärengas	26x12	805590	0
30	Band	Felge	Fälg	Vanne	9.00-12	805600	0
31	Bearing	Lager	Kullager	Laakeri	6206	140260	0
32	Washer	Scheibe	Bricka	Laatta	Ø40/21-3	805640	0
33	Nut	Muttern	Låsmutter	Lukitusmutteri	DIN 985-8 M20 Zn	131635	0
34	Screw cup	Staubschytz	Navkapsel	Pölysuoja	Ø62mm	805660	0
35	Bonded gasket	Dichtung	Usit-tätning	Usit-tiiviste	1/4" USITR-04	146002	8
36	Double nipple	Doppelnippel	Dubbelnippa	Kaksoisnippa	1/4"-1/4" 04000-04	143102	4
37	Jack	Stutz fuss	Stödfot svetsad	Tukijalka		873351	1
38	Suppotr jack pin+linchpin wi	Stutz fuss zapfen+ klappste	Stödfotstapp m. vajer + sprin	Tukijalan tappi+ sokka ja va	Typ E Ø12 L=68 zn	451208	1
39	Hydraulic hose	Hydraulikschlauch	Hydraulslang	Hydrauliletku	1/4" L=1000	844020	2
40	Hydraulic hose	Hydraulikschlauch	Hydraulslang	Hydrauliletku	3/8" L=1400	145330	2



118749

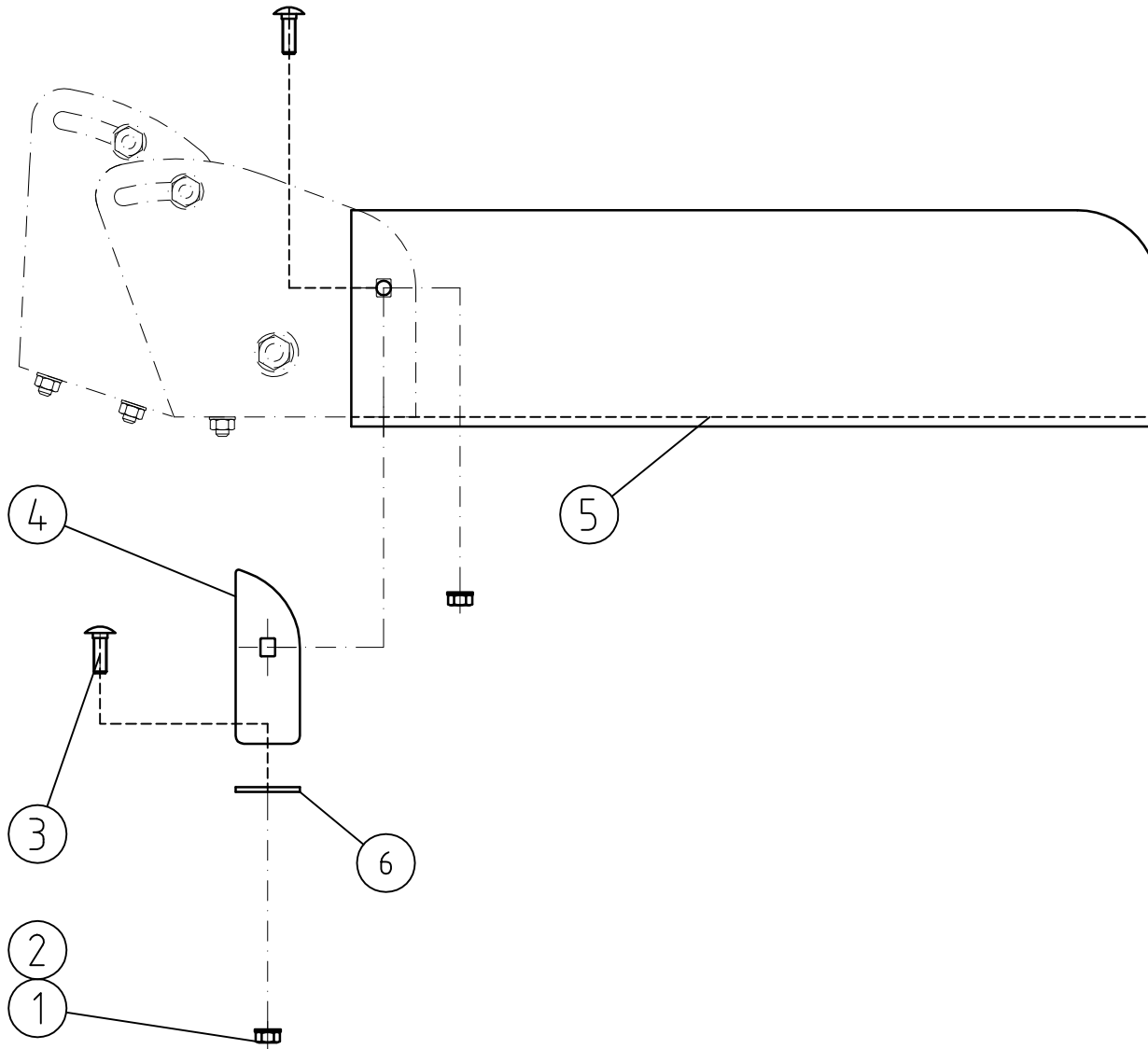
118749							
Pos	Name	Nahme	Benämning	Nimike	Specifikation	NO	Pcs
41	Bonded gasket	Dichtung	Usit-tätning	Usit-tiiviste	3/8" USITR-06	146003	2
42	Doublenipple	Doppelnippel	Dubbelnippa	Supistusnipa	3/8"-1/2" 04000-06-08	143125	2
43	Bonded gasket	Dichtung	Usit-tätning	Usit-tiiviste	1/2" USITR-08	146004	2
44	Wheel copl.	Reifen mit felge	Hjul kompl. (11619)	Rengas täydellinen	(26x12.00-12)	805570	2

118754



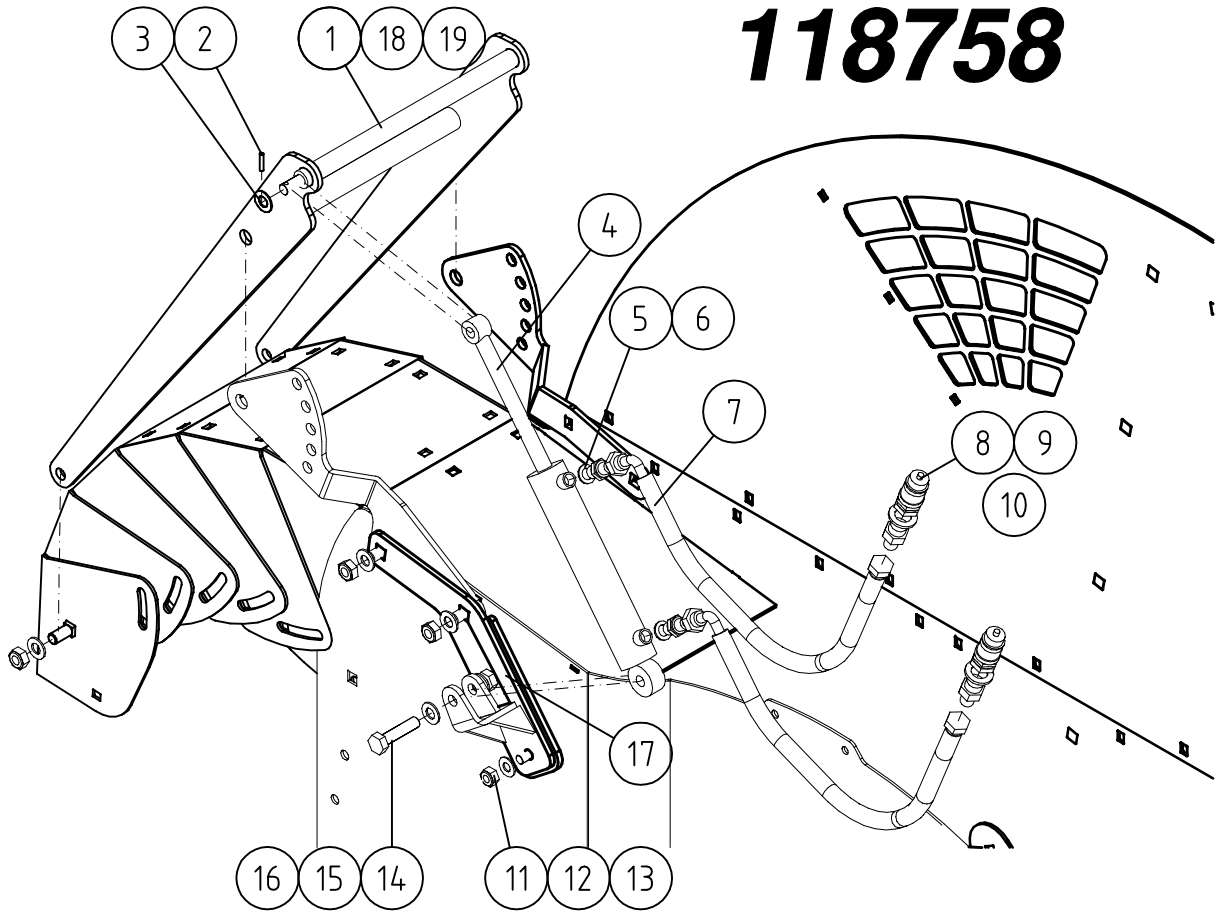
118754							
Pos	Name	Nahme	Benämning	Nimike	Specifikation	NO	Pcs
1	Double nipple	Doppelnippel	Dubbelnippa	Kuristusnipa	1/2"-1/2" 04000-08	143106	3
2	Hydraulic hose	Hydraulikschlauch	Hydraulslang	Hydrauliletku	1/2" L=300 Rak 1/2"- rak 1/2"	145045	2
3	Priority valve	Vorzug-Ventil	Prioritetsflödesventil	Prioriteettivirransäätöventtiili	VRFC3C OM .32.03.70.03	144300	1
4	Quick coupling, female	Schnellkuppling	Snabbkoppling 1/2	Pikaliitin	ISO 5675/2008 hona	143025	2
5	M.f. revolving-m "t" adaptor	Drehbarer Adaptor "T"	T-junktur 1/2" ytter-inner-ytter	T-nipa	04890-08	143242	1
6	Bonded gasket	Dichtung	Usit-tätning	Usit-tiiviste	1/2" USITR-08	146004	5

118755

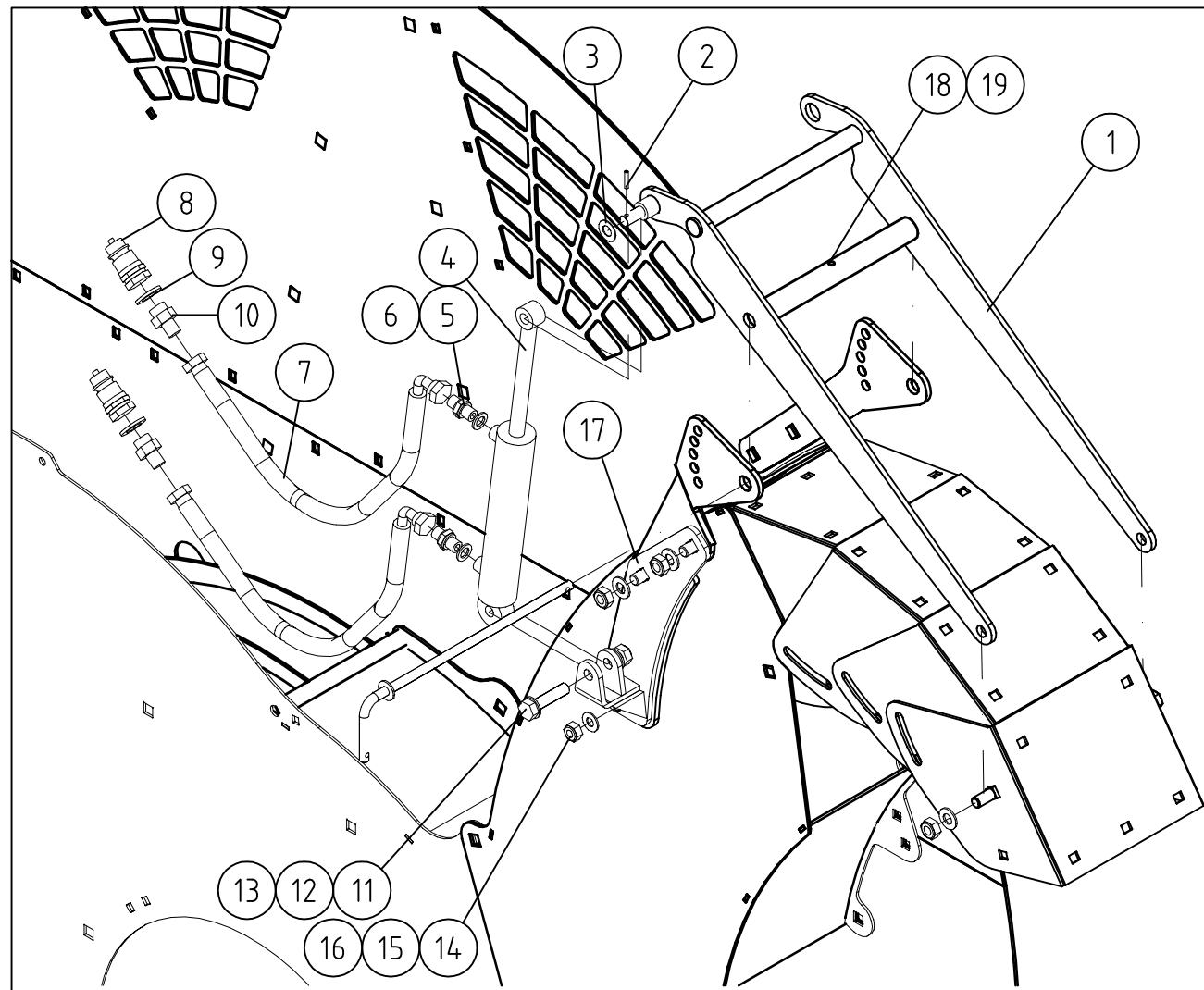


118755							
Pos	Name	Nahme	Benämning	Nimike	Specifikation	NO	Pcs
1	Nut	Muttern	Låsmutter	Lukitusmutteri	DIN 985-8 M8 Zn	131570	5
2	Washer	Scheibe	Bricka	Aluslaatta	DIN 125A M8/8.4 Znc	131760	5
3	Cup bolts	Flachrundschrabe	Låsskruv	Lukkoruuvi	DIN 603 4.6 M8x25 Zn	132650	5
4	Wacher	Scheibe	Bricka	Laatta		875965	2
5	Shute rubber	Schirmverlängerung Gumm	Gummilippa	Lipan kumi		875962	1
6	Fastening strip	Befestigungsleiste	Fästlist	Kiinnitysnauha		875960	1

118758



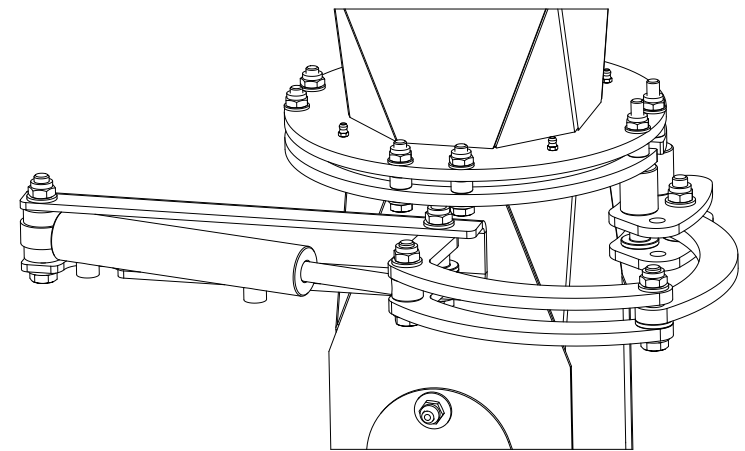
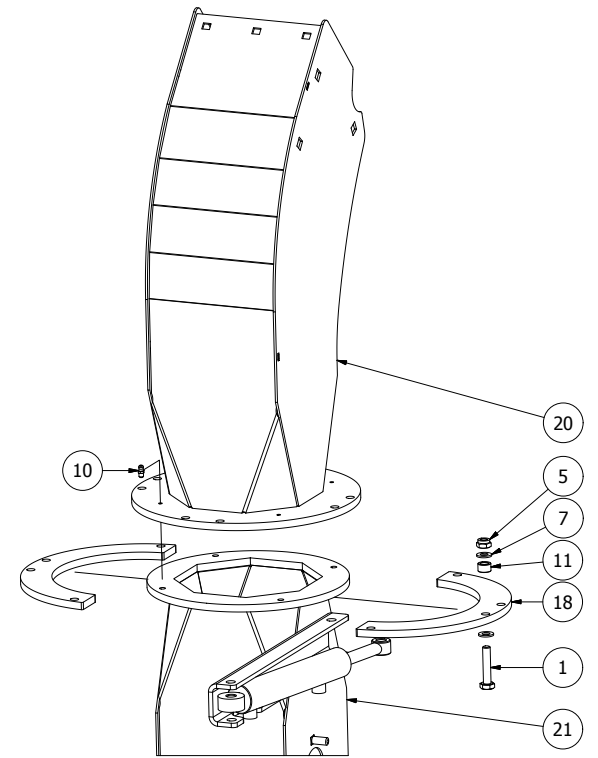
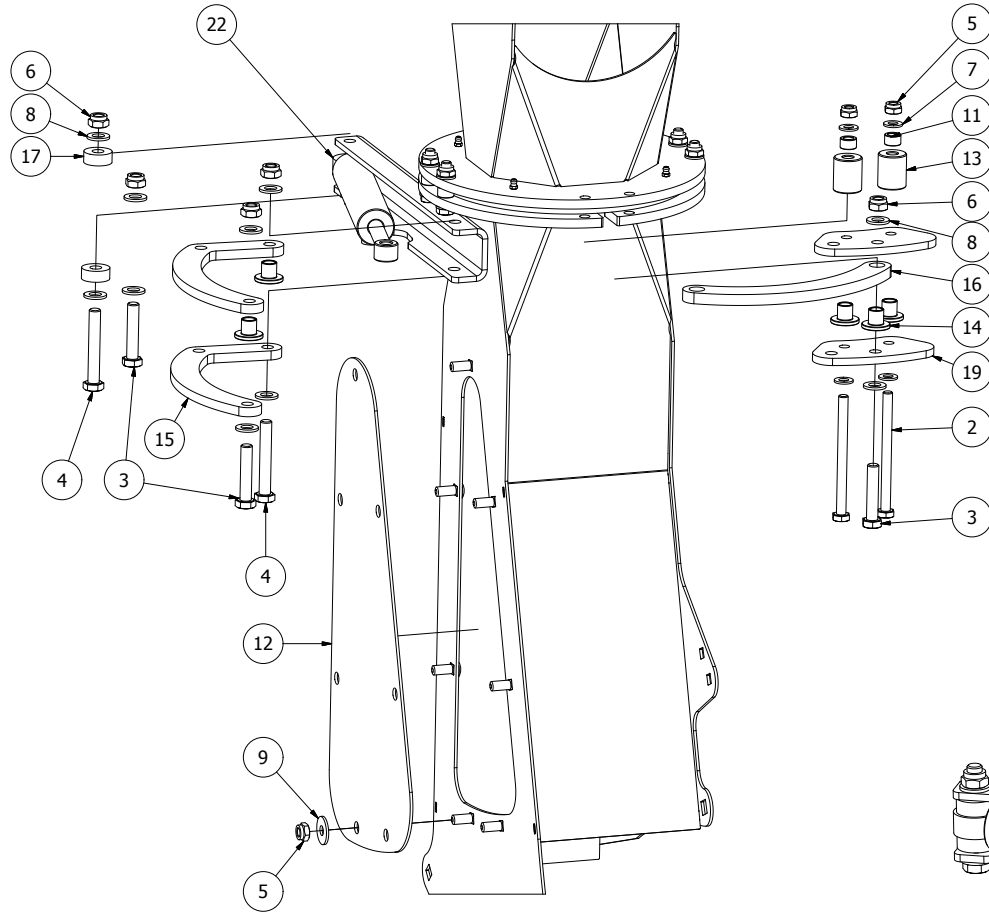
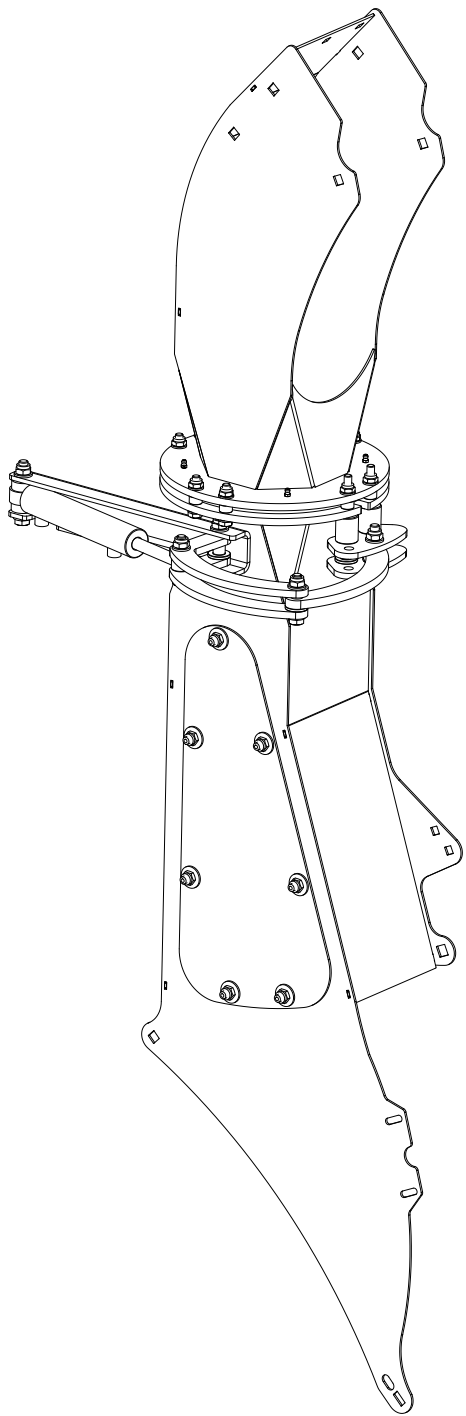
118758							
Pos	Name	Nahme	Benämning	Nimike	Specifikation	NO	Pcs
1	Roller arm right	Befestigung Rechts	Höger ställarm	Säätövarsi oikea		878010	1
2	Spring pin	Spannhülsen	Rörsprint	Jousisokka	DIN 1481 4x30 Zn	132821	1
3	Shims	Ausgleichscheibe	Passbricka	Sovitelaatta	DIN 988 12x24x0,5	132234	1
4	Cylinder	Hydraulzylinder	Hydraulcylinder	Hydraulisylinteri	Ø32/16x135	146630	1
5	Double nipple	Doppelnippel	Dubbelnippa	Kaksoisnippa	1/4"-1/4" 04000-04	143102	2
6	Bonded gasket	Dichtung	Usit-tätning	Usit-tiiviste	1/4" USITR-04	146002	2
7	Hydraulic hose	Hydraulikschlauch	Hydraulslang	Hydrauliletku	1/4" L=1600 90gr. 1/4"- rak 1/4"	145046	2
8	Quick coupling, male	Schnellkuppling	Snabbkoppling 1/2	Pikaliitin	ISO 5675/2008 hane	143020	2
9	Bonded gasket	Dichtung	Usit-tätning	Usit-tiiviste	1/2" USITR-08	146004	2
10	Double nipple	Doppelnippel	Dubbelnippa	Supistusnippa	1/4"-1/2" 04000-04-08	143124	2
11	Screw	Schraube	6-K Skruv Hg	Kuusioruuvi	DIN 933 8.8 M10x30 Zn	130880	1
12	Washer	Scheibe	Bricka	Aluslaatta	DIN 125A M10/10.5 Zn	131770	2
13	Nut	Muttern	Låsmutter	Lukitusmutteri	DIN 985-8 M10 Zn	131580	1
14	Screw	Schraube	6-K Skruv Dg	Kuusioruuvi	DIN 931 8.8 M12x50 Zn	130330	1
15	Washer	Scheibe	Bricka	Aluslaatta	DIN 125A M12/13 Zn	131790	2
16	Nut	Muttern	Låsmutter	Lukitusmutteri	DIN 985-8 M12 Zn	131600	1
17	Right cylinderbracket	Rechts zylinder befestigung	Höger cylinderfäste	Oikea sylinterinkiinnike		878020	1
18	Grease nipple	Smiernippel	Smörjnippa	Voitelunippa	M6x1	140950	1
19	Washer	Scheibe	Bricka	Aluslaatta	DIN 125A M 6/6.4 ZN	131730	1



118759

118759							
Pos	Name	Nahme	Benämning	Nimike	Specifikation	NO	Pcs
1	Roller arm left	Befestigung Links	Vänster ställarm	Säätövarsi vasen		878008	1
2	Spring pin	Spannhülsen	Rörsprint	Jousisokka	DIN 1481 4x30 Zn	132821	1
3	Shims	Ausgleichscheibe	Passbricka	Sovitelaatta	DIN 988 12x24x0,5	132234	1
4	Cylinder	Hydraulzylinder	Hydraulcylinder	Hydraulisylinteri	Ø32/16x135	146630	1
5	Double nipple	Doppelnippel	Dubbelnippa	Kaksoisnippa	1/4"-1/4" 04000-04	143102	2
6	Bonded gasket	Dichtung	Usit-tätning	Usit-tiiviste	1/4" USITR-04	146002	2
7	Hydraulic hose	Hydraulikschlauch	Hydraulslang	Hydrauliletku	1/4" L=1600 90gr. 1/4"- rak 1/4"	145046	2
8	Quick coupling, male	Schnellkuppling	Snabbkoppling 1/2	Pikaliitin	ISO 5675/2008 hane	143020	2
9	Bonded gasket	Dichtung	Usit-tätning	Usit-tiiviste	1/2" USITR-08	146004	2
10	Double nipple	Doppelnippel	Dubbelnippa	Supistusnippa	1/4"-1/2" 04000-04-08	143124	2
11	Screw	Schraube	6-K Skruv Dg	Kuusioruuvi	DIN 931 8.8 M12x50 Zn	130330	1
12	Washer	Scheibe	Bricka	Aluslaatta	DIN 125A M12/13 Zn	131790	2
13	Nut	Muttern	Låsmutter	Lukitusmutteri	DIN 985-8 M12 Zn	131600	1
14	Screw	Schraube	6-K Skruv Hg	Kuusioruuvi	DIN 933 8.8 M10x30 Zn	130880	1
15	Washer	Scheibe	Bricka	Aluslaatta	DIN 125A M10/10.5 Zn	131770	2
16	Nut	Muttern	Låsmutter	Lukitusmutteri	DIN 985-8 M10 Zn	131580	1
17	Adjust plate left	Links zylinder befestigung	Vänster cylinderfäste	Vasen sylinterinkiinnike		878030	1
18	Grease nipple	Smiernippel	Smörjnippa	Voitelunippa	M6x1	140950	1
19	Washer	Scheibe	Bricka	Aluslaatta	DIN 125A M 6/6.4 ZN	131730	1

877066



877066							
Pos	Name	Nahme	Benämning	Nimike	Specifikation	NO	Pcs
1	Screw	Schraube	6-K Skruv Dg	Kuusioruuvi	DIN 931 8.8 M10x50 Zn	130110	6
2	Screw	Schraube	6-K Skruv Dg	Kuusioruuvi	DIN 931 8.8 M10x130 Zn	130281	2
3	Screw	Schraube	6-k Skruv dg	Kuusioruuvi	DIN 931 8.8M12x60ZN	130348	3
4	Screw	Schraube	6-K Skruv Dg	Kuusioruuvi	DIN 931 8.8 M12x80 Zn	130370	2
5	Nut	Muttern	Låsmutter	Lukitusmutteri	DIN 985-8 M10 Zn	131580	15
6	Nut	Muttern	Låsmutter	Lukitusmutteri	DIN 985-8 M12 Zn	131600	5
7	Washer	Scheibe	Bricka	Aluslaatta	DIN 125A M10/10.5 Zn	131770	16
8	Washer	Scheibe	Bricka	Aluslaatta	DIN 125A M12/13 Zn	131790	10
9	Washer	Scheibe	Karosseribricka	Korialuslevy	DIN 9021 M10/10.5x30x2.5 Zn	131930	7
10	Grease nipple	Smiernippel	Smörjnippa	Voitelunippa	M6x1	140950	4
11	Spacer	Buchse	Distans	Väliholkki		454350	8
12	Coverplate	Deckel Platte	Täcklucka	Luukku		877014	1
13	Distance	Buche 2	Hylsa 2	Holkki 2		877039	2
14	Distance	Buche	Hylsa	Holkki		877048	5
15	Arm	Arm 2	Svängbar arm 2	Varsi 2		877049	2
16	Arm	Arm	Svängbar arm	Varsi		877058	1
17	Washer	Scheibe	Bricka	Aluslaatta		877059	2
18	Clamp	Grundplatte	Mothåll	Vastakappale		877061	2
19	Bracket	Befestigung	Fästplåt	Kiinityslevy		877063	2
20	Blow tower, upper	Schal Turm über	Kaströr, övre del	Puhallustorvi ylä		877064	1
21	Blow tower, lower	Schal Turm unter	Kaströr, nedre del	Puhallustorvi alempi		877065	1
22	Cylinder assy	Zylinder Baugrupp	Cylinder delmontering	Sylinteri osakokoonpano		559254	1