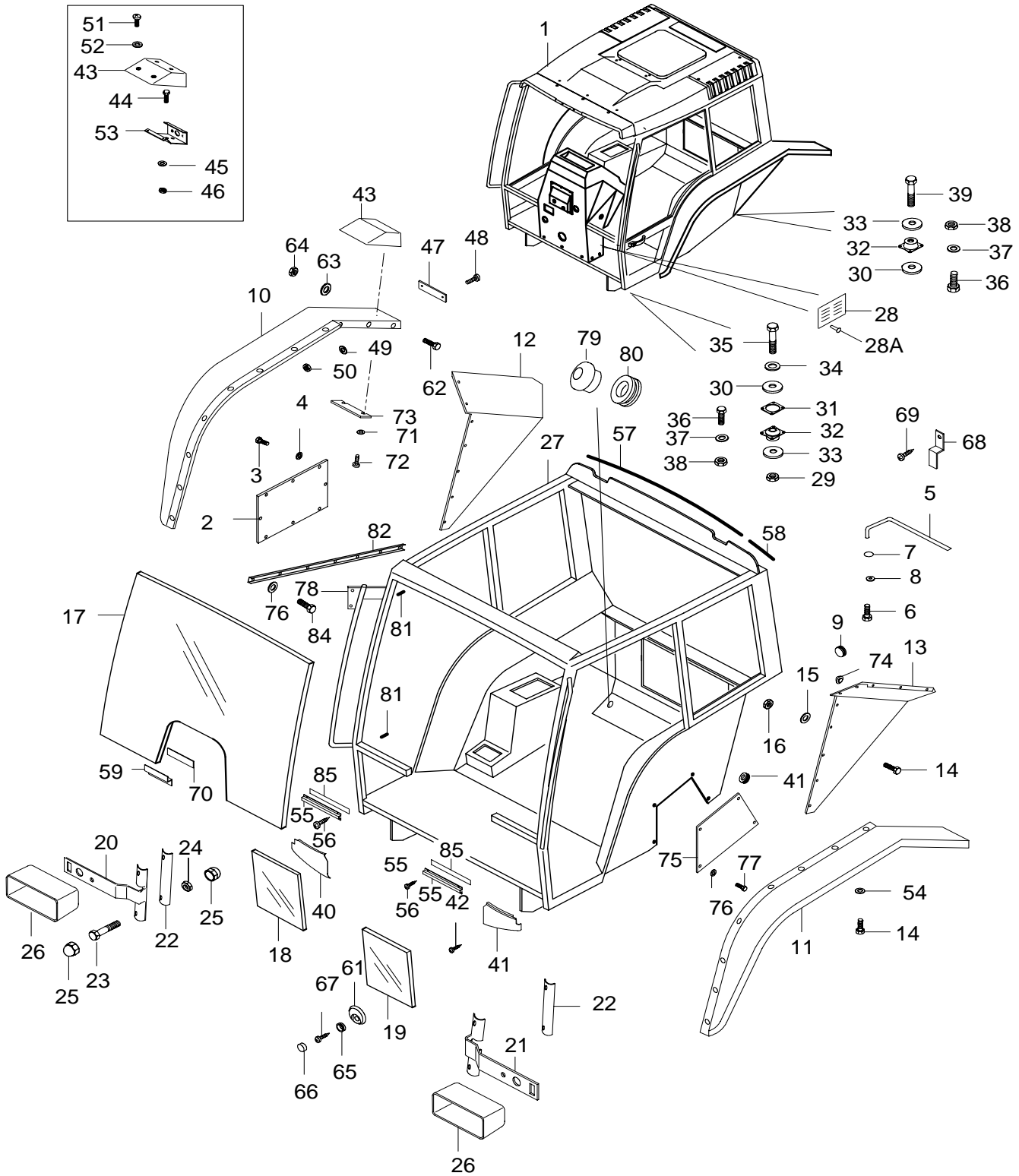
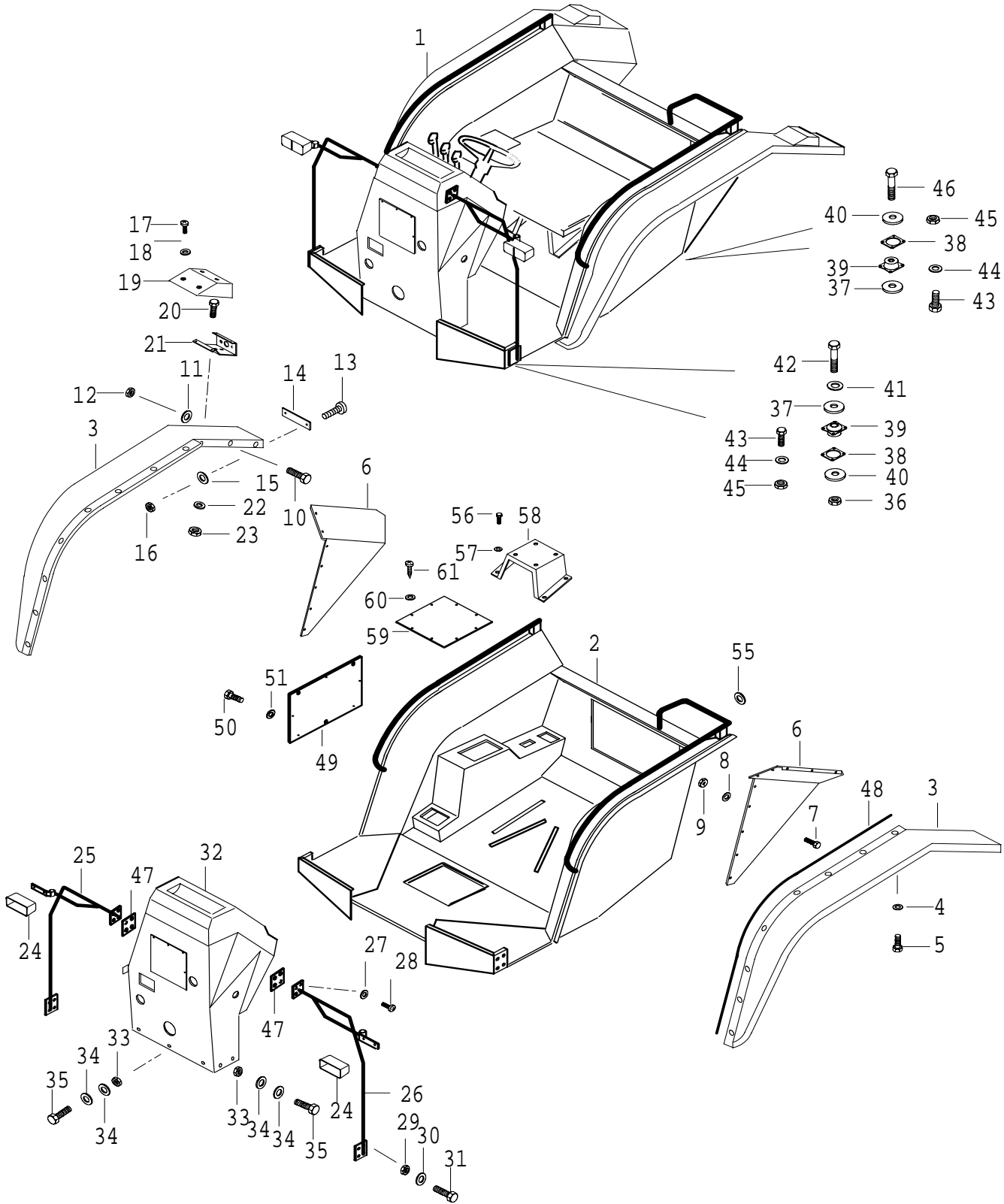
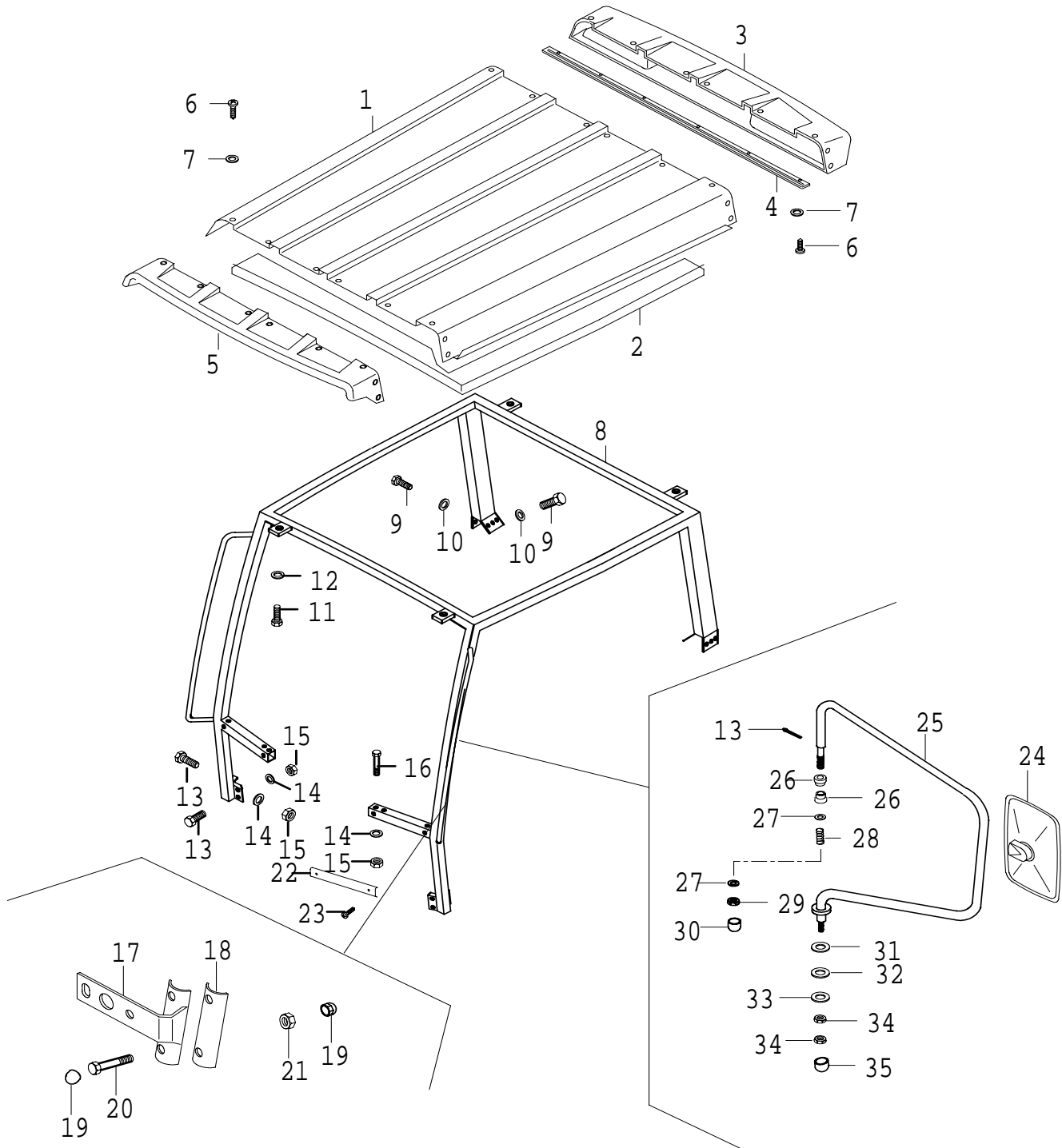


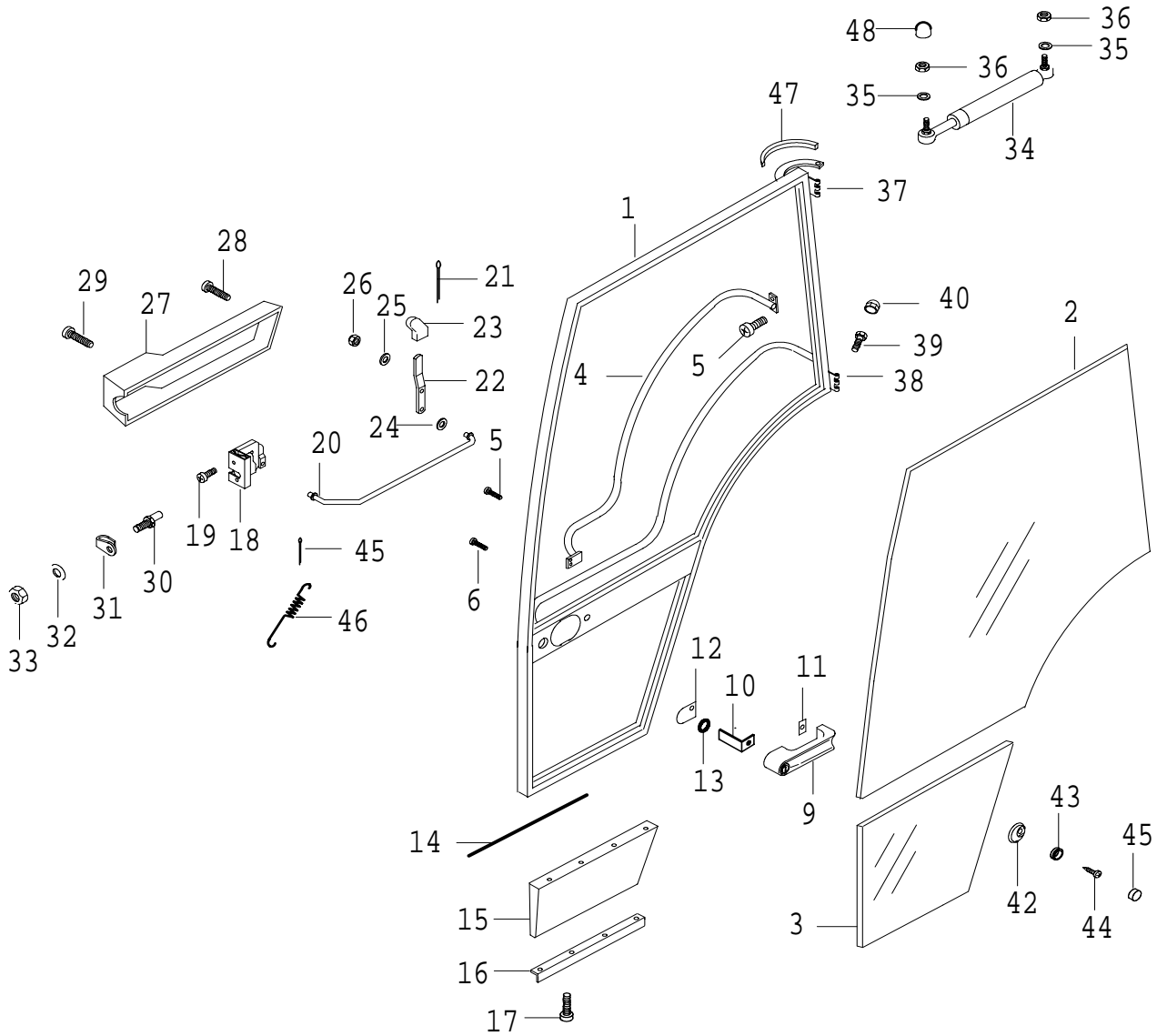
| OHJAAMO JA SUOJUKSET | HYTT OCH TÄCKPLÅTAR CAB AND SHIELDS | FAHRERHAUS UND SCHUTZE | CABINE ET PROTECTIONS | 80-01<br>21.9.2005<br>6200, 6300, 6400 |
|----------------------|-------------------------------------|------------------------|-----------------------|--|
|----------------------|-------------------------------------|------------------------|-----------------------|--|

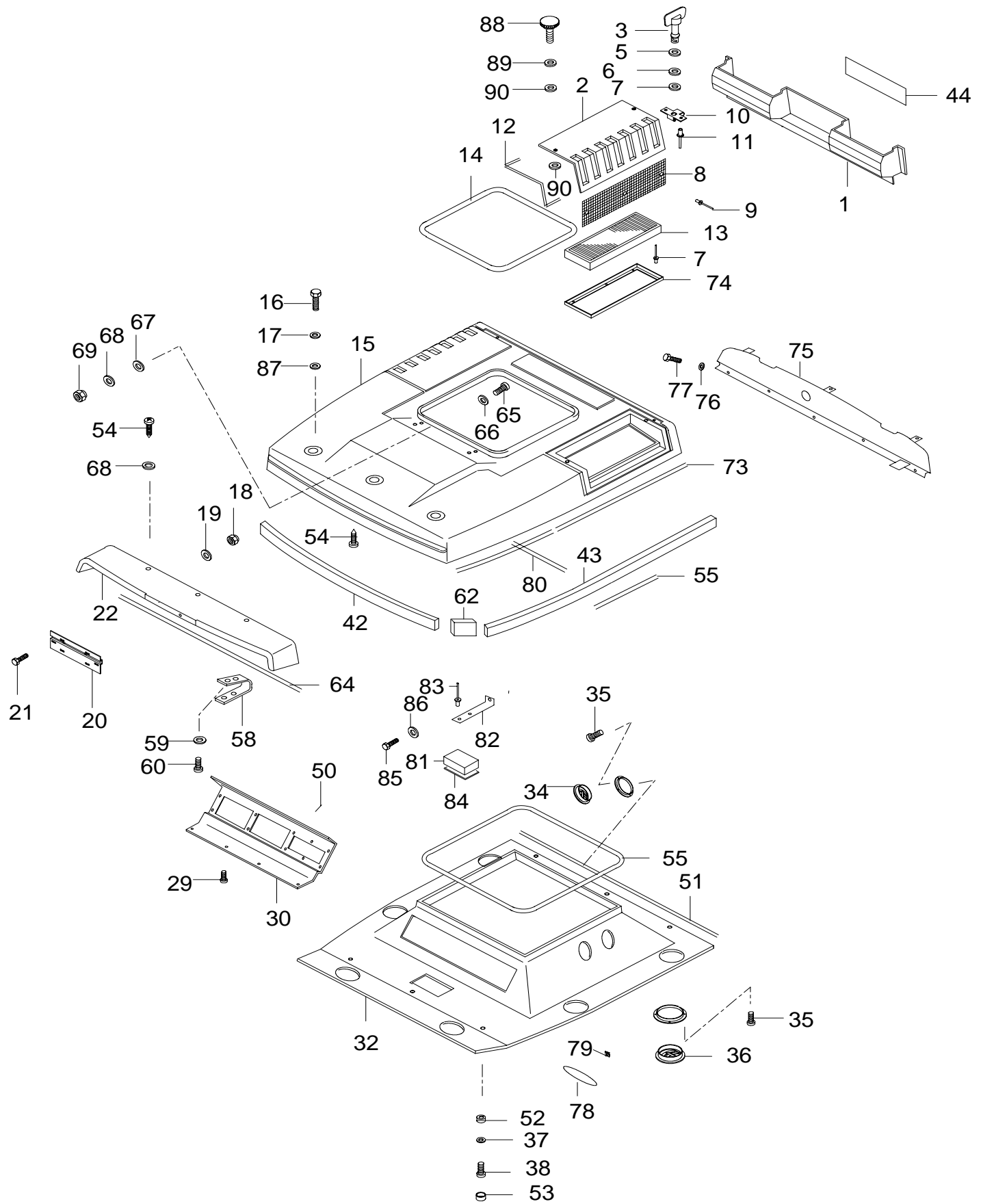
|    |                              |                            |                            |                             |                               |     |
|----|------------------------------|----------------------------|----------------------------|-----------------------------|-------------------------------|-----|
| 81 | OHJAAMO                      | HYTT                       | CAB                        | FAHRERHAUS                  | CABINE                        |     |
|    | Ohjaamo                      | Hytt                       | Cab                        | Fahrerhaus                  | Cabine                        | 01  |
|    | Katto LS                     | Tak LS                     | Roof LS                    | Dach LS                     | Toit LS                       | 07  |
|    | Ovet                         | Dörrarna                   | Doors                      | Tür                         | Portieres                     | 09  |
|    | Katto                        | Tak                        | Roof                       | Dach                        | Toit                          | 13  |
|    | Kattoluukku                  | Taklucka                   | Trap door                  | Schiebedach                 | Trappe du plafond             | 19  |
|    | Ohjaamon lasit               | Glasrutor för hytt         | Cab windows                | Glaß für fahrerhaus         | Fenêtres de la cabine         | 21  |
|    | Ohjaamon verhoilu            | Hyttbeklädnad              | Cab upholstery             | Polsterung in fahrerhaus    | Revetement de la cabine       | 25  |
|    | Ohjaamon varustelu           | Hyttutrustning             | Cab equipment              | Fahrerhausrüstung           | Équipement de la cabine       | 31  |
|    | Etukotelo                    | Rattkonsol                 | Front housing              | Vordergehäuse               | Console du volant             | 33  |
|    | Vivustokotelo                | Spakkonsol                 | Box of lever               | Gestängegehäuse             | Boîte de leviers              | 37  |
|    | Häikäisysuoja ja taustapeili | Blänskydd och brackspegel  | Visor and rearview mirror  | Blendschutz und rückspiegel | Pare-soleil et retroviseur    | 41  |
|    | Sivupeili                    | Sidospegel                 | Side mirror                | Seitenspiegel               | Retroviseurs lateraux         | 43A |
|    | Istuin                       | Förrastol                  | Seat                       | Sitz                        | Siege                         | 51A |
|    | Joustolaite                  | Dämelement                 | Flexible mount             | Federanlage                 | Montage flexible              | 57A |
|    | Kääntölaite                  | Vridanordning              | Turning device             | Wendanlage                  | Dispositif de rotation        | 59  |
|    | Lisäistuin                   | Extra sits                 | Extra seat                 | Notsitz                     | Siege supplémentaire          | 63  |
|    | Istuin LS                    | Förrastol LS               | Seat LS                    | Sitz LS                     | Siege LS                      | 65  |
| 82 | ILMASTOINTIJÄRJESTEL MÄ      | VÄRMEAGGREGAT OCH          | HEATING UNIT AND FAN       | KLIMATISIERUNG              | CHAUFFAGE                     |     |
|    | Lämmityslaite                | Värmeaggregat              | Heating unit               | Heizanlage                  | Chauffage                     | 03  |
|    | Putkisto                     | Rörsystem                  | Piping                     | Rohrleitungen               | Tuyauterie                    | 13  |
| 83 | SUOJUKSET                    | TÄCKPLÅTAR                 | SHIELDS                    | SCHUTZE                     | PROTECTIONS                   |     |
|    | Suojukset                    | Täckplåtar                 | Shields                    | Schutze                     | Protections                   | 17A |
|    | Akkuteline                   | Batterihållare             | Battery carrier            | Batterieträger              | Logement de batterie          | 33  |
| 89 | LISÄVARUSTEET                | EXTRA UTRUSTNINGAR         | OPTIONAL EQUIPMENT         | EXTRAZUBEHÖR                | EQUIPEMENT OPTIONNEL          |     |
|    | Ilmajousitettu istuin        | Sits med luftfjäder        | Air-suspend.drivers seat   | Fahrersitz mit luftfederung | Siege a suspension air        | 05C |
|    | Istuin                       | Förrastol                  | Seat                       | Sitz                        | Siege                         | 07A |
|    | Joustolaite                  | Dämelement                 | Flexible Mount             | Federanlage                 | Montage flexible              | 17C |
|    | Ilmansuodin                  | Luftrenare                 | Air cleaner                | Luftfilter                  | Purificateur d'air            | 23  |
|    | Ilmastointilaite             | Luftkonditionering         | Air conditioning           | Klimaanlage                 | Air conditionne               | 35A |
|    | Ilmastointilaite, Forest     | Luftkonditionering, Forest | Air conditioning, Forest   | Klimaanlage, Forest         | Air conditionne, Forest       | 41  |
|    | Lauhdutin                    | Kondensor                  | Condenser                  | Kondensator                 | Condensateur                  | 45  |
|    | Ensiapulaukku                | Försthjälpväska            | First-aid kit              | Erste-hilfe-tasche          | Trousse de premiers secours   | 47  |
|    | Jauhesammutin                | Pulversläckare             | Powder extinguisher        | Pulverlöscher               | Extincteur a poudre           | 49  |
|    | Tuuletussalpa                | Ventilationslås fördörr    | Ventilation latch for door | Ventilatorriegel für tür    | Verrou de ventilation portier | 51  |
|    | Levikelokasuojat             | Bakstänkskärmar, bred      | Rear mudguards, broad      | Hinterkotflügel, breit      | Garde-boue arriere, larges    | 53  |
|    | Turvavyö                     | Säkerhetsbälte             | Safety belt                | Sicherheitsgurte            | Ceinture de securite          | 59  |
|    | Tuhkakuppi                   | Askopp                     | Ashtray                    | Ascher                      | Cendrier                      | 61  |
|    | Lattialämmityslaite          | Hyttgolvvärmare            | Floorheater                | Bodenheizung                | Chauffage du plancher         | 63  |
|    | Aputaso                      | Utvikbar plattform         | Fold-out platform          | Hilfsfläche                 | Plateau repliable             | 65  |

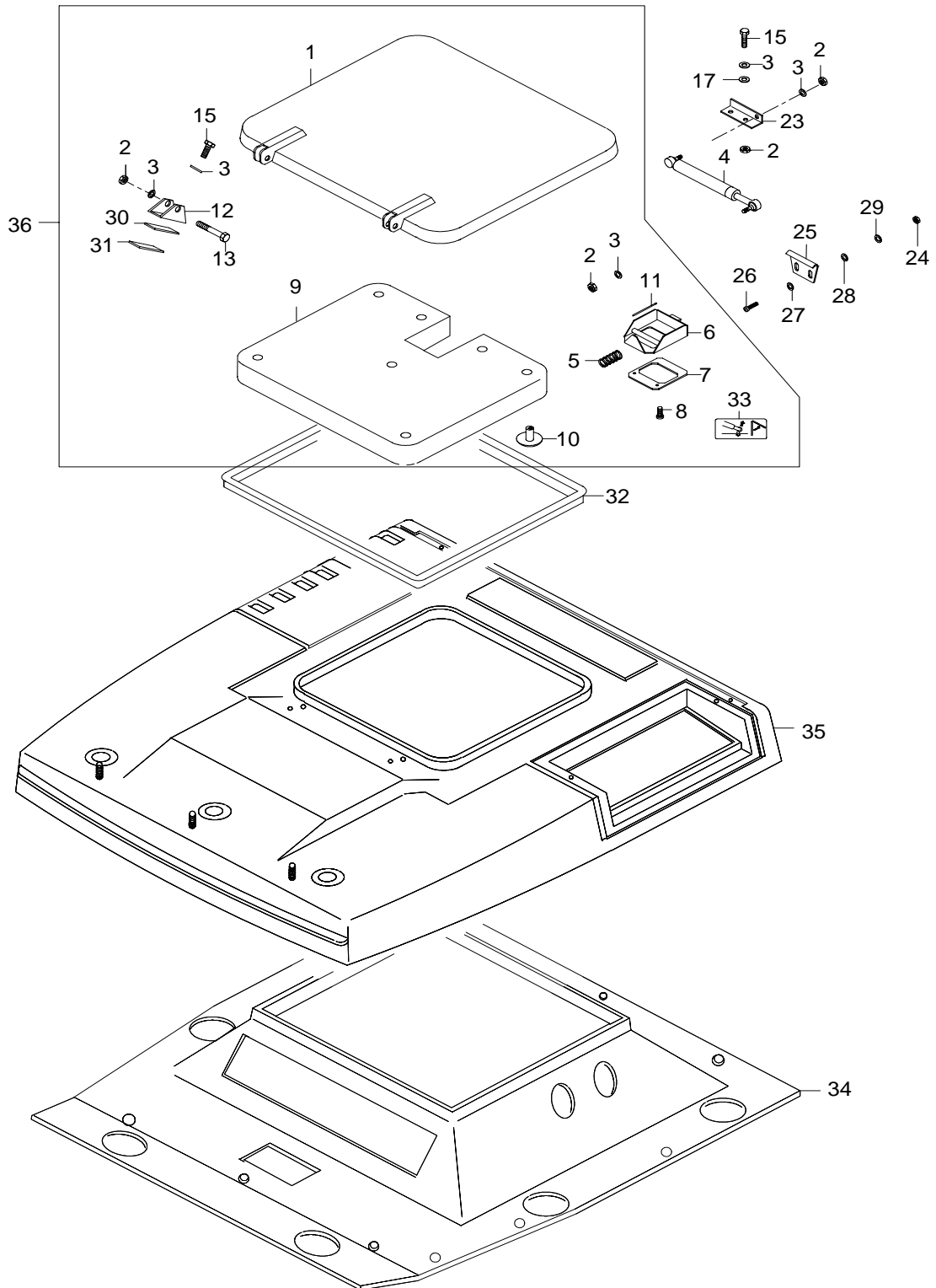


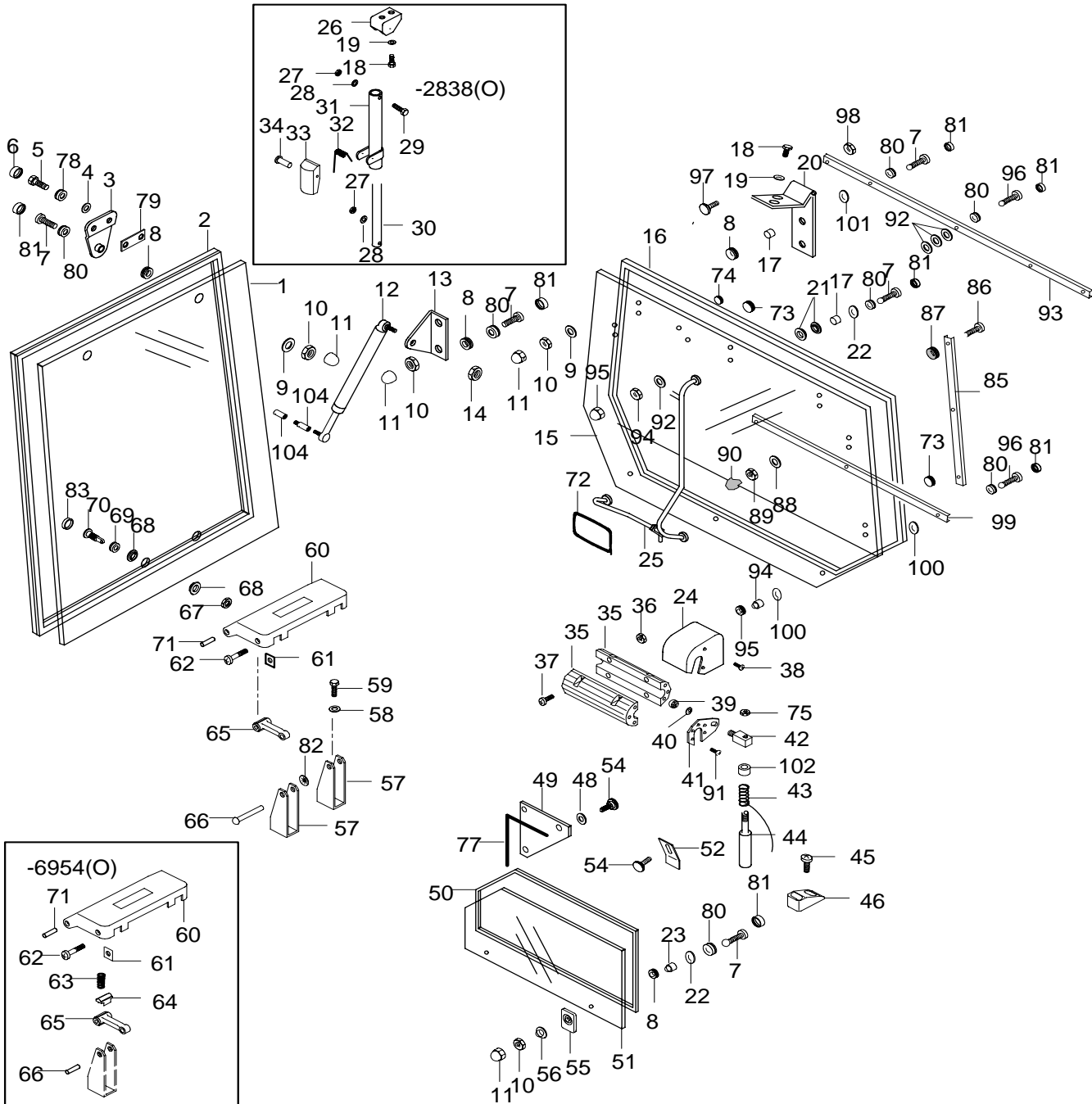




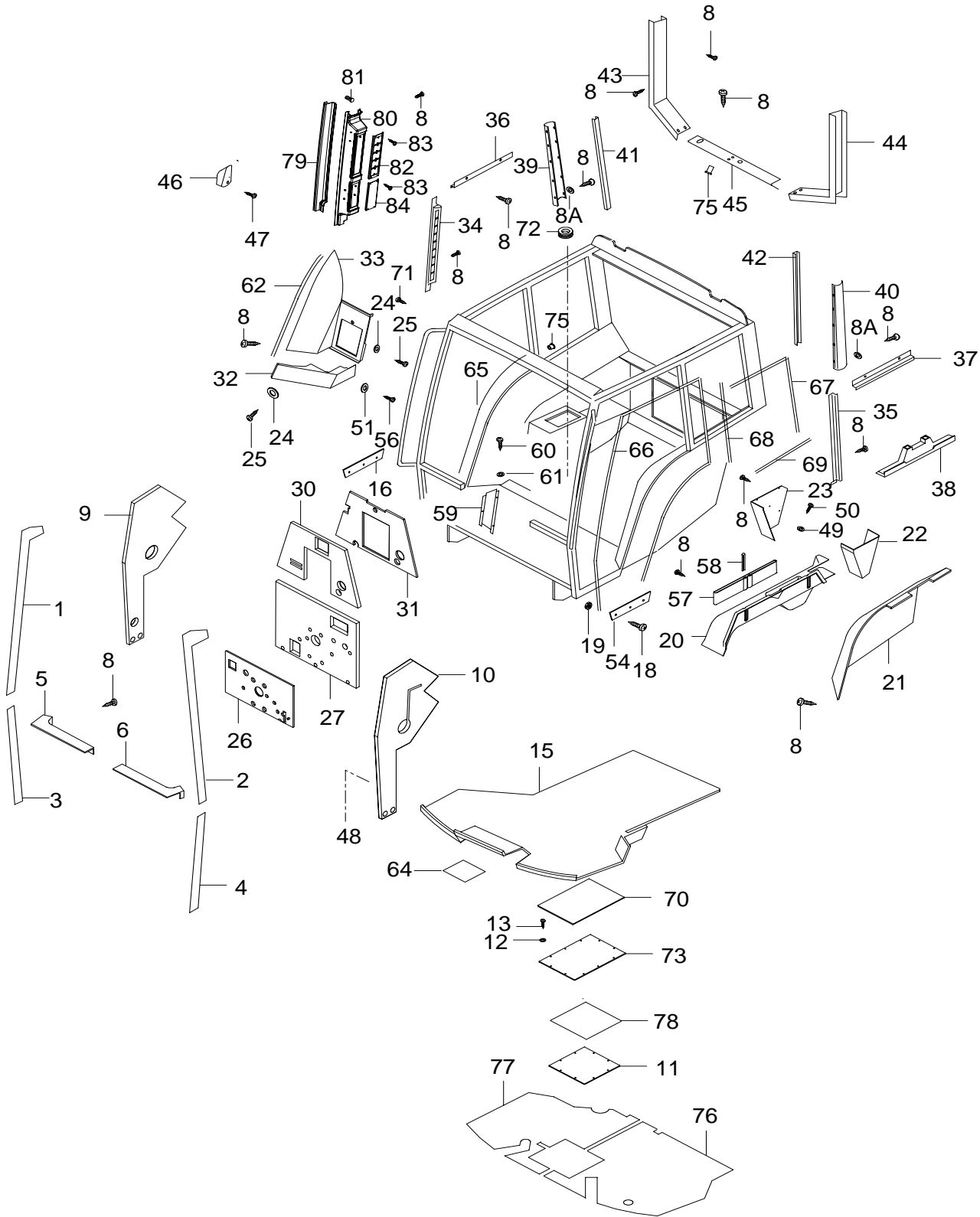


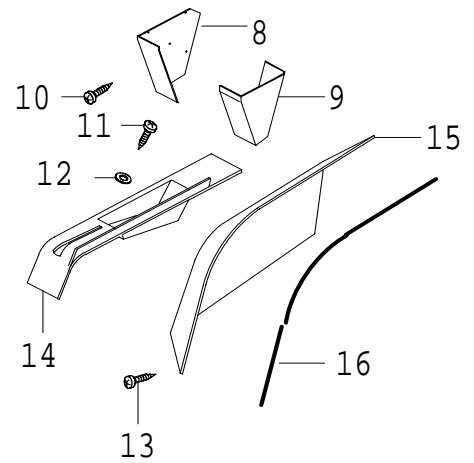
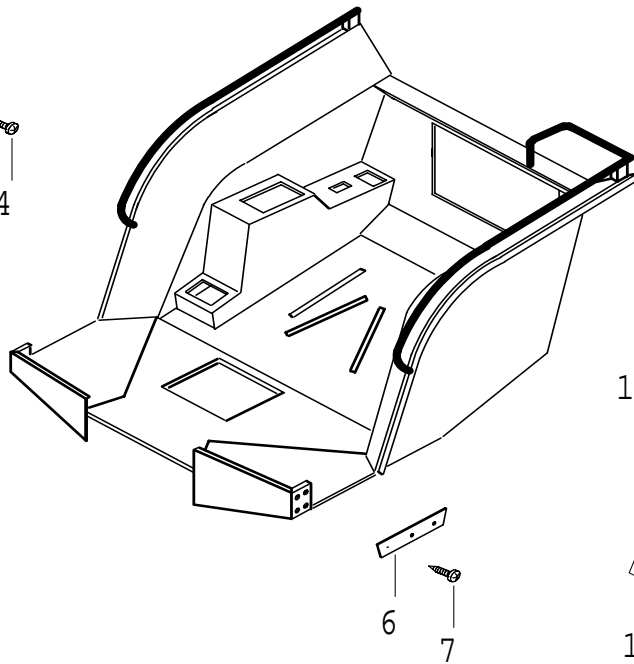
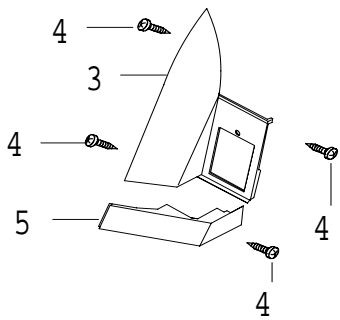
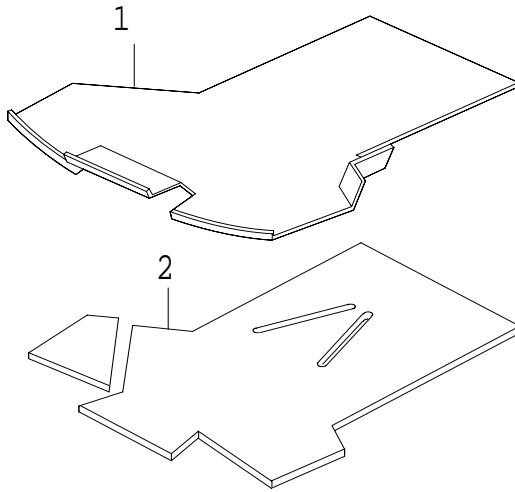


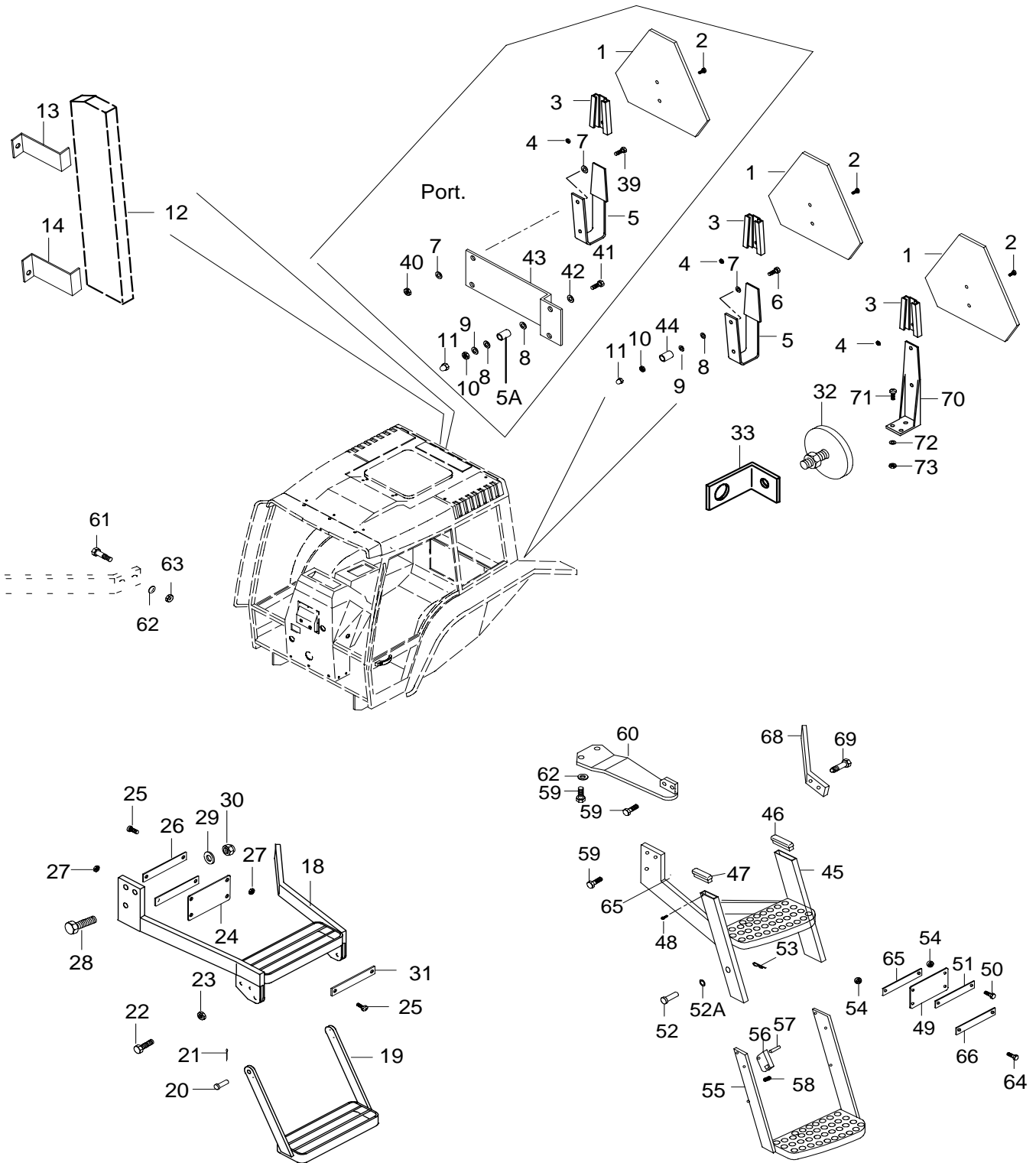


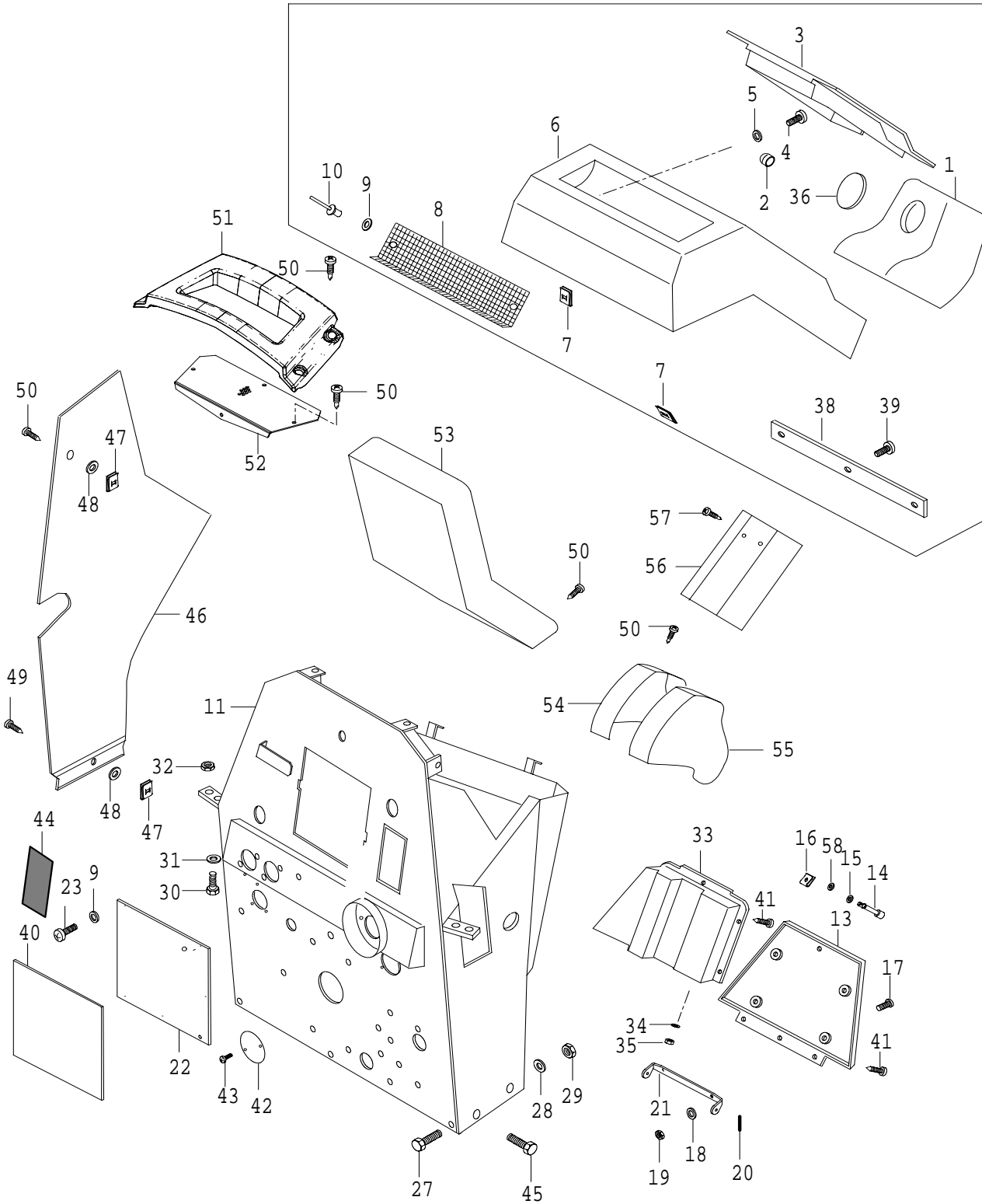


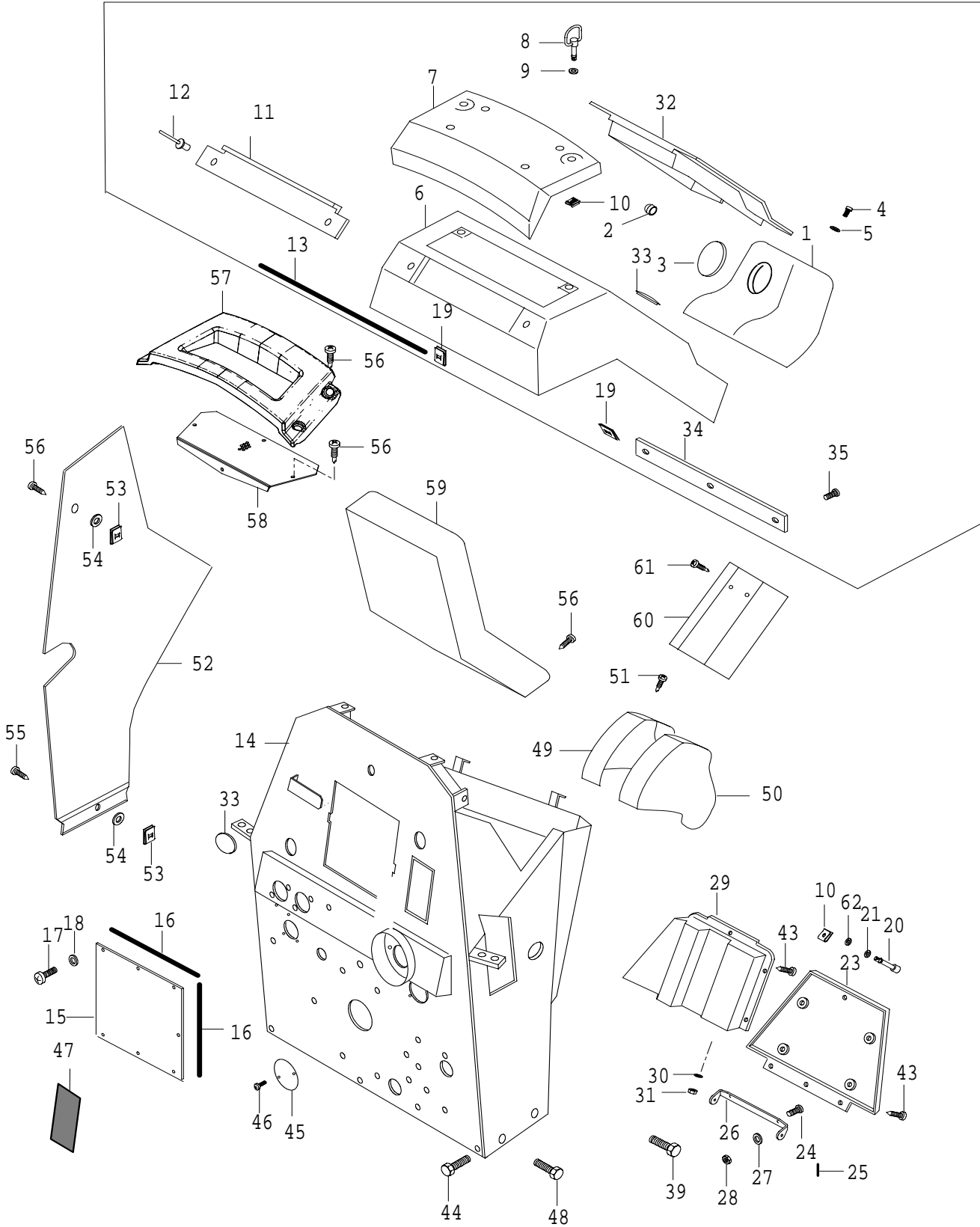


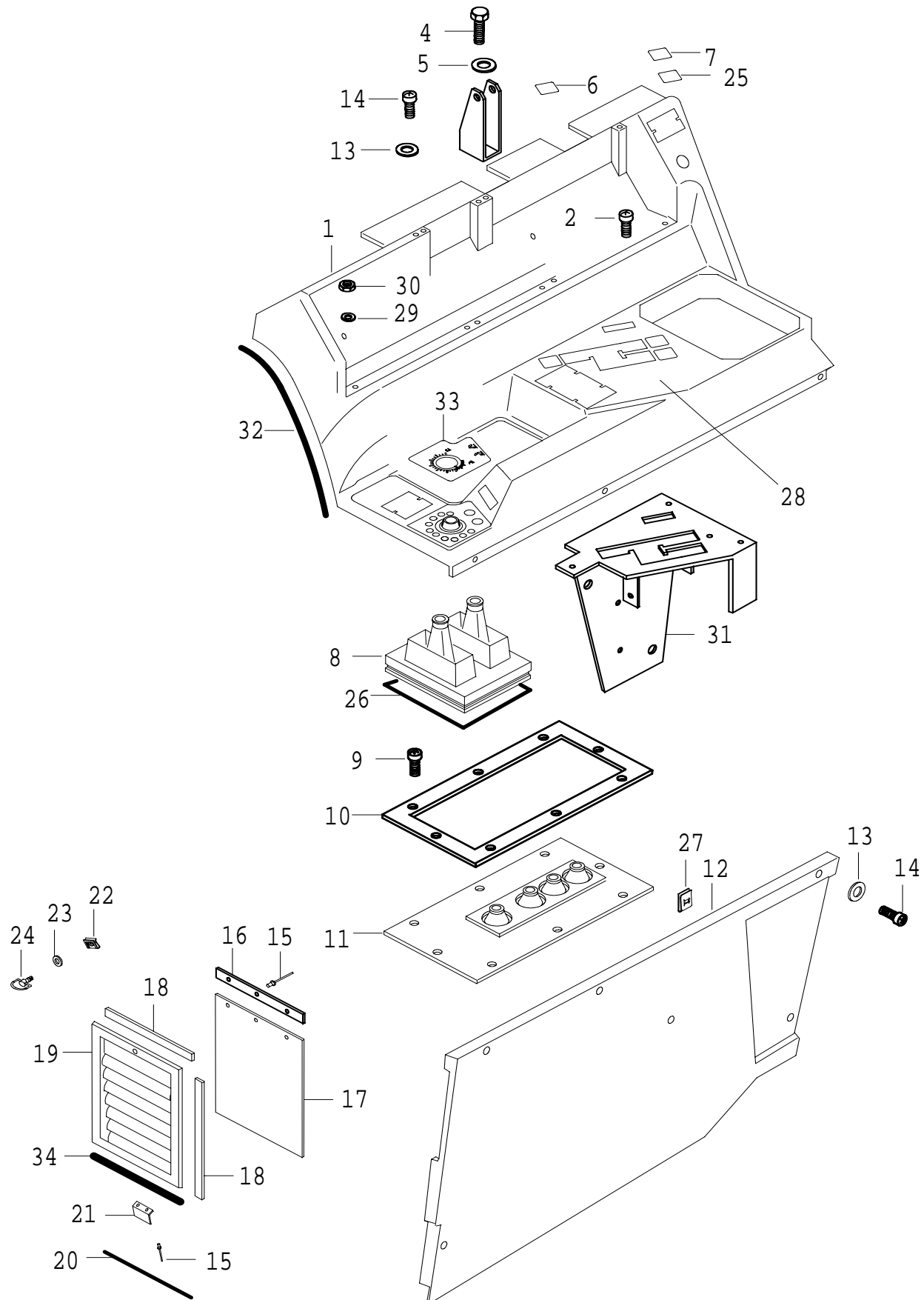


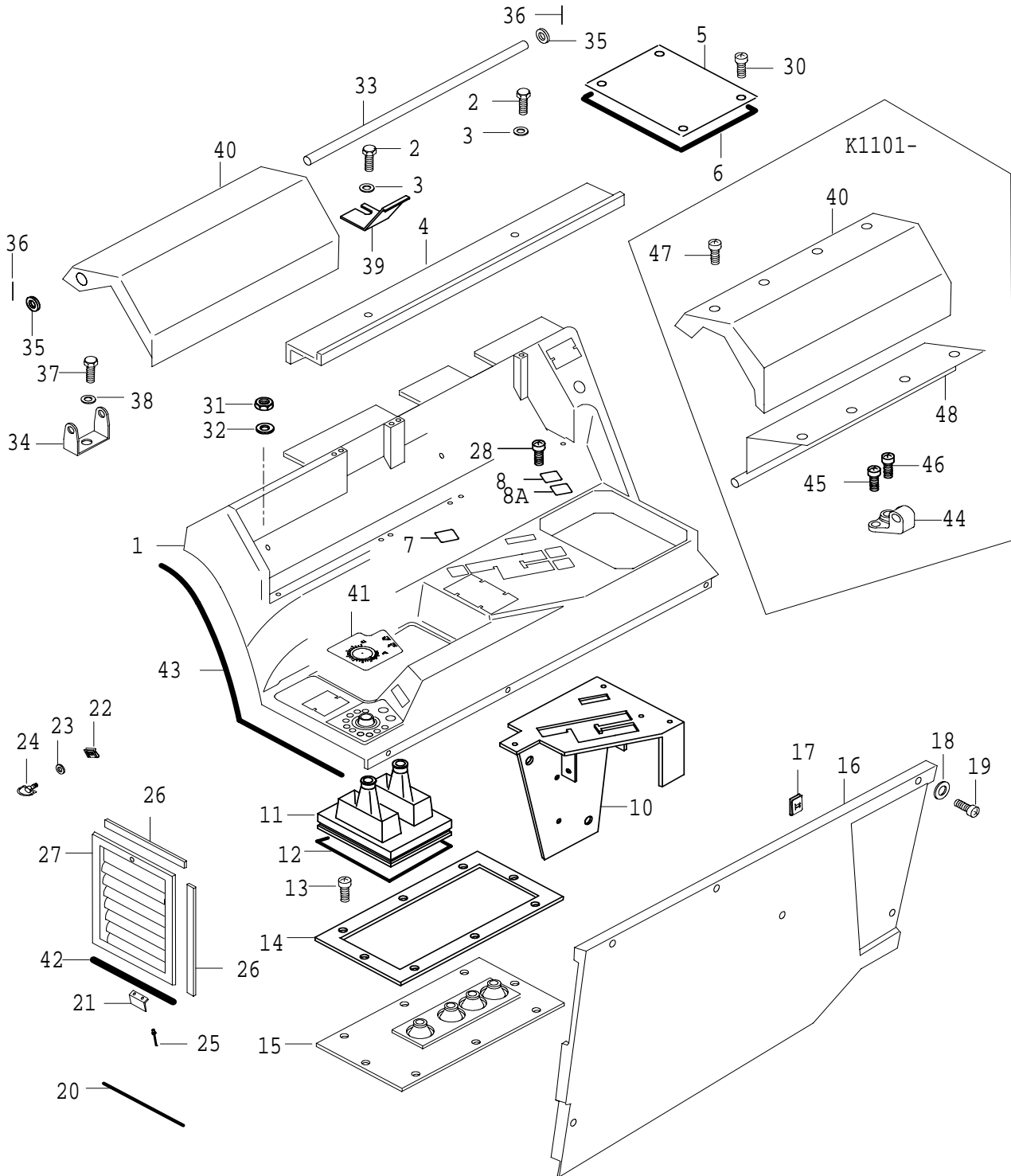


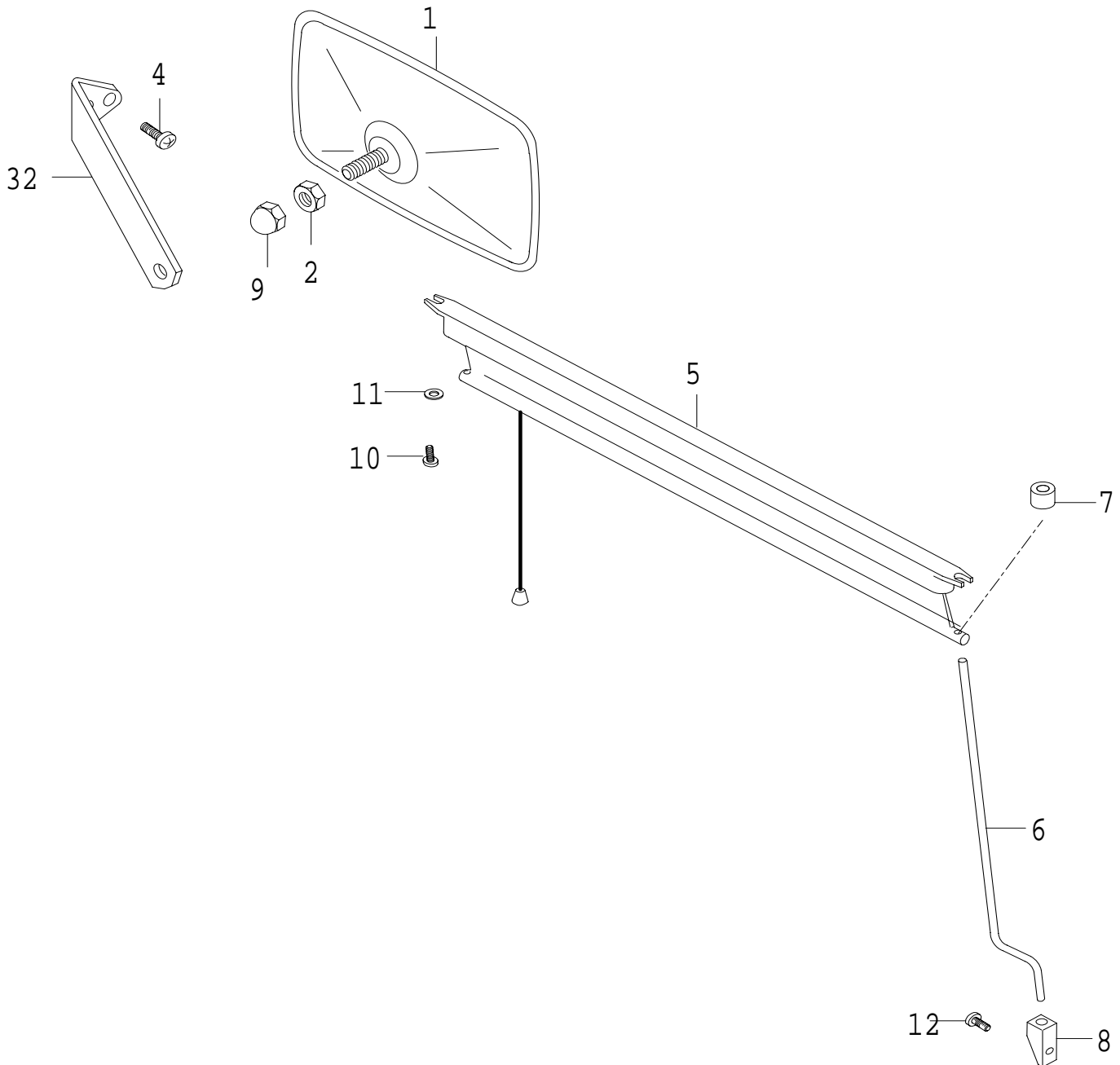




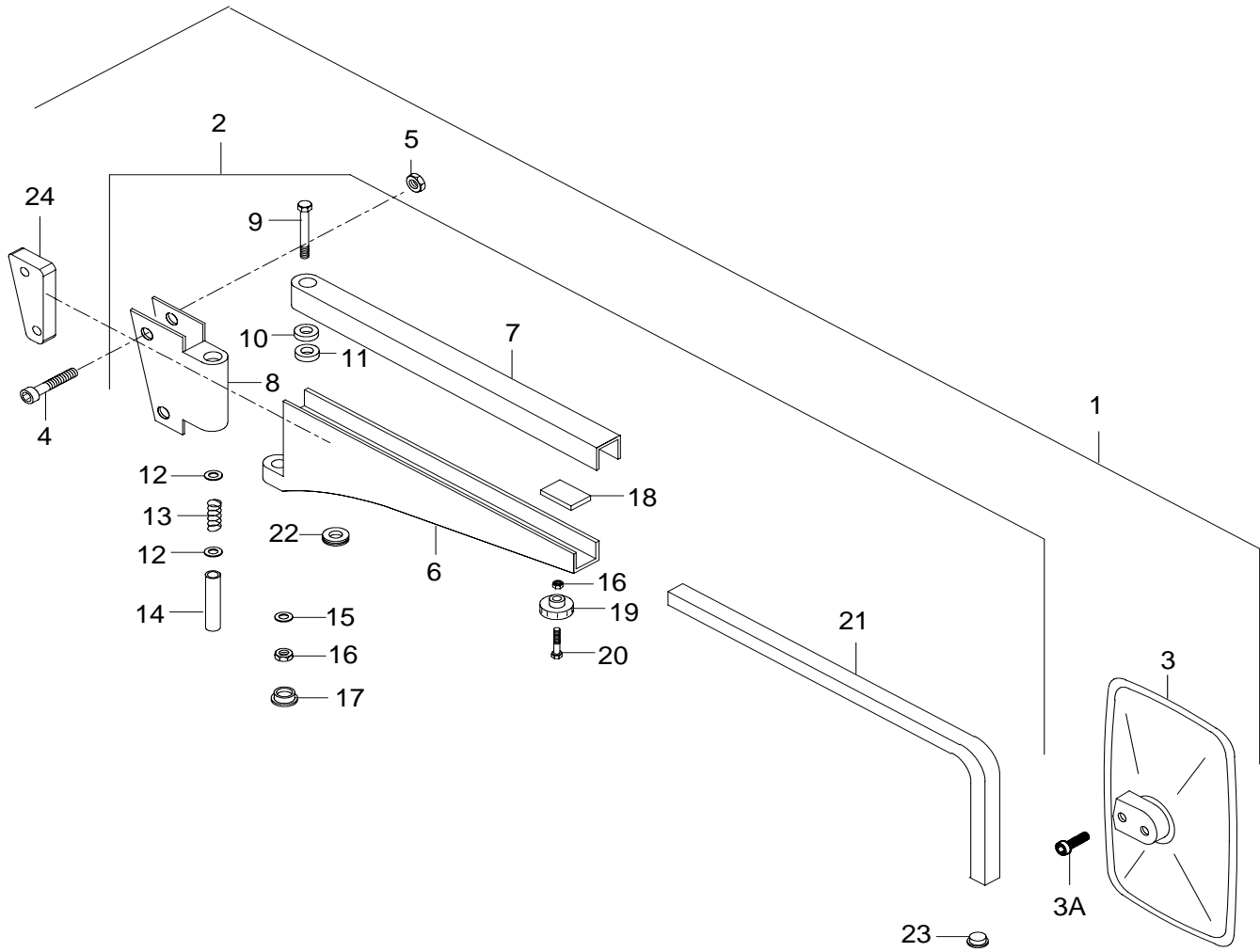


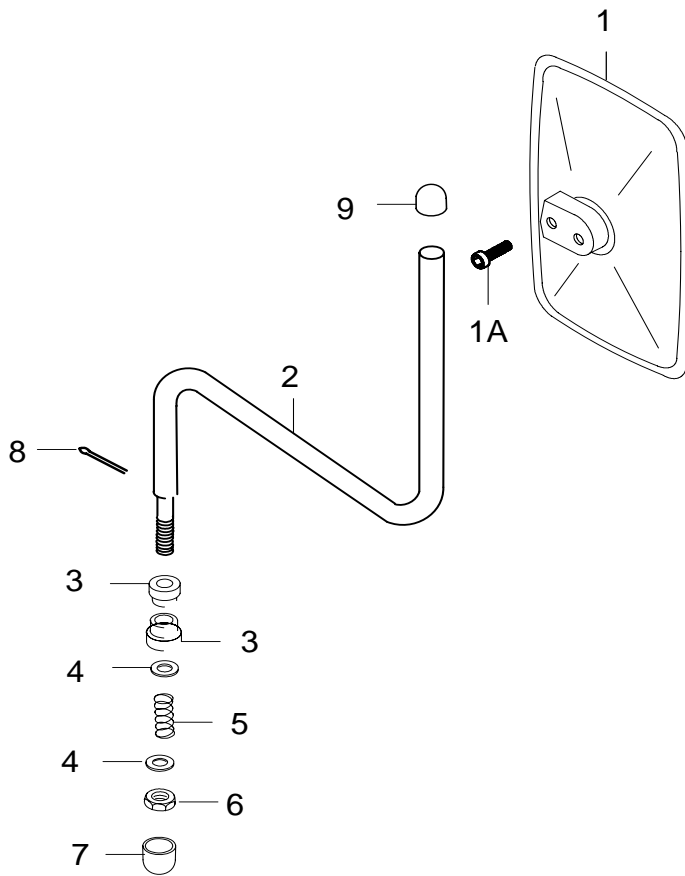


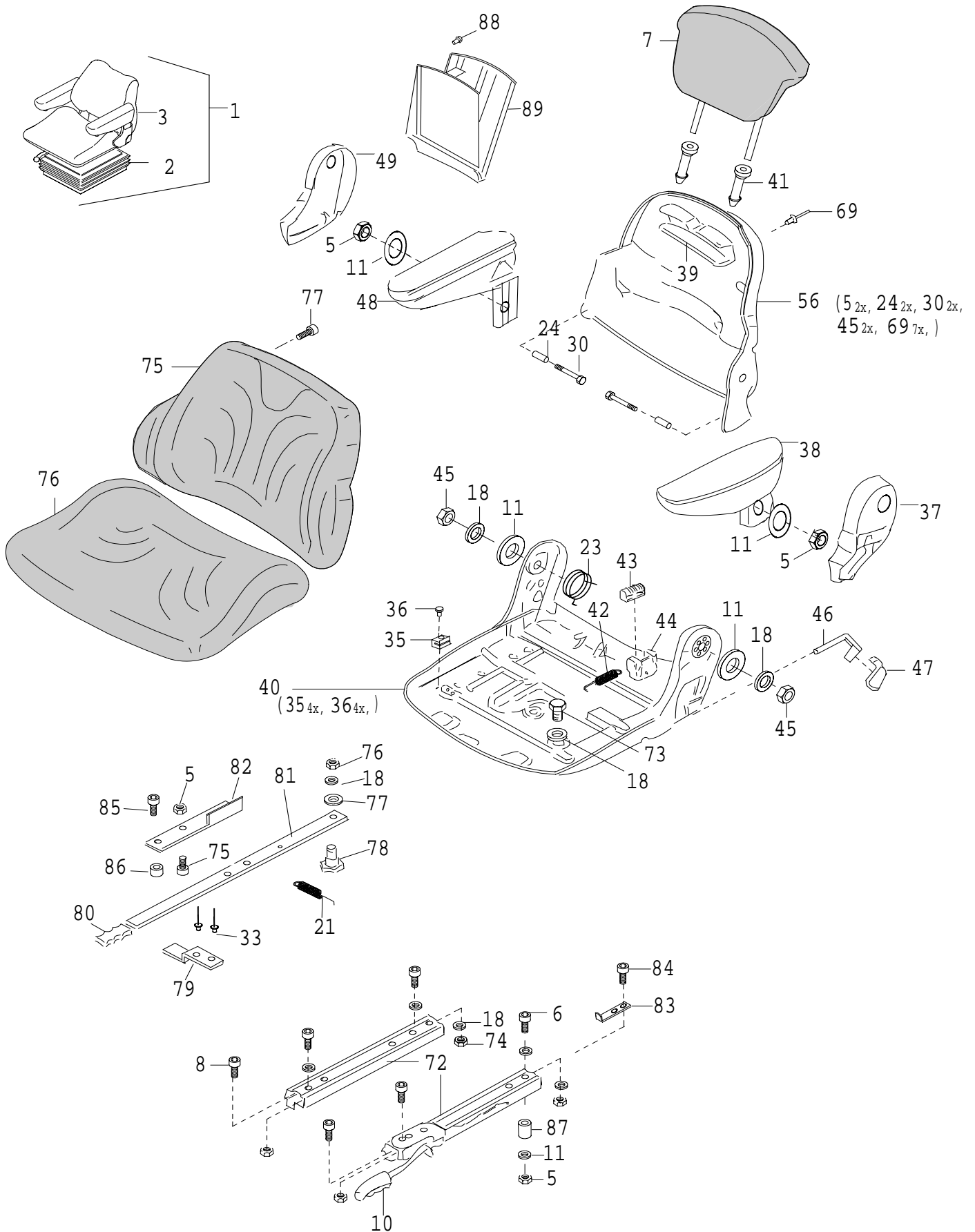


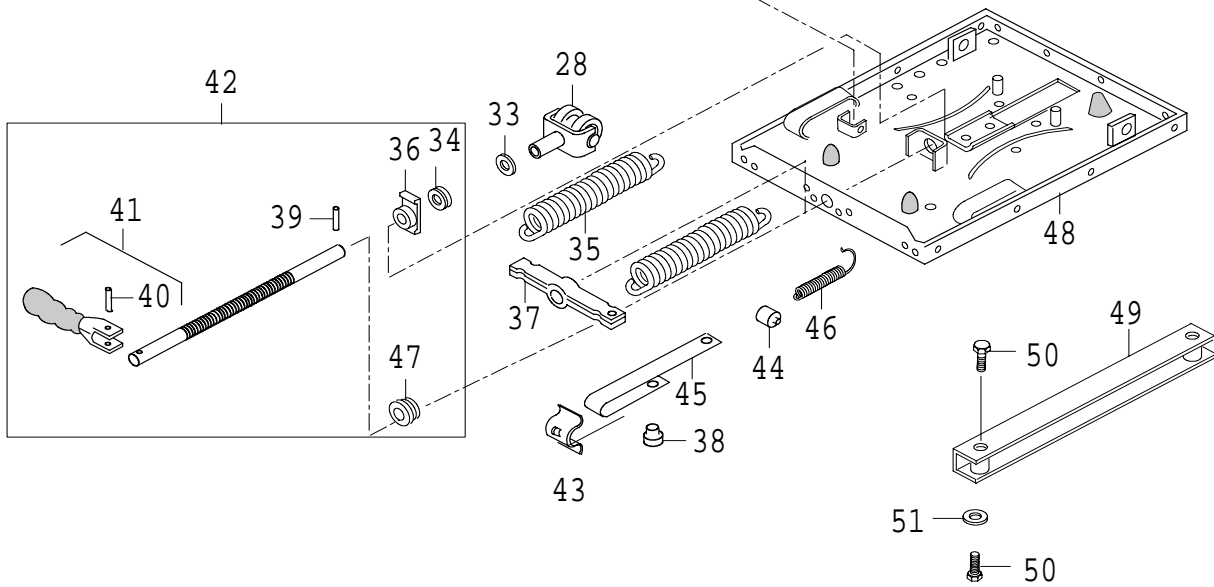
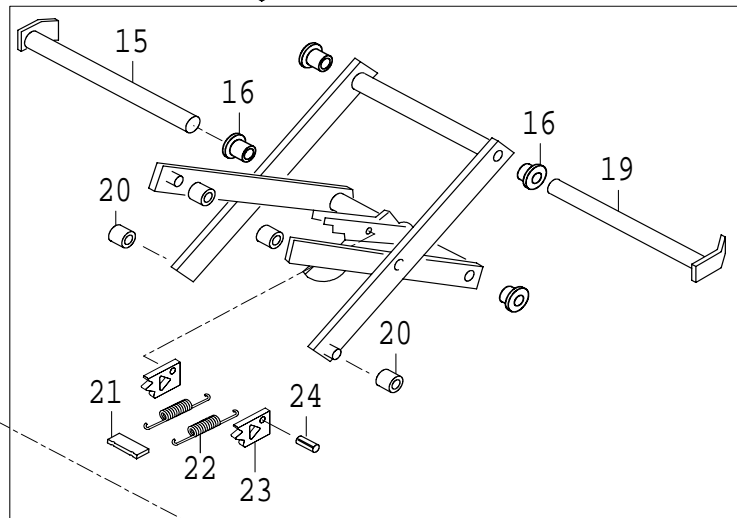
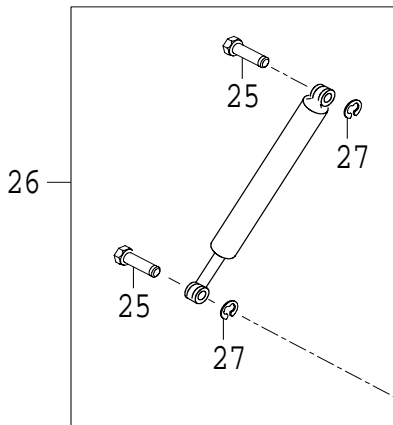
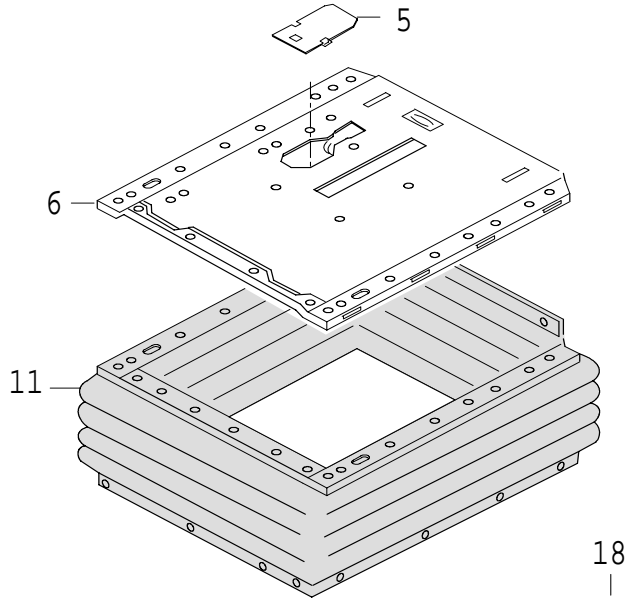


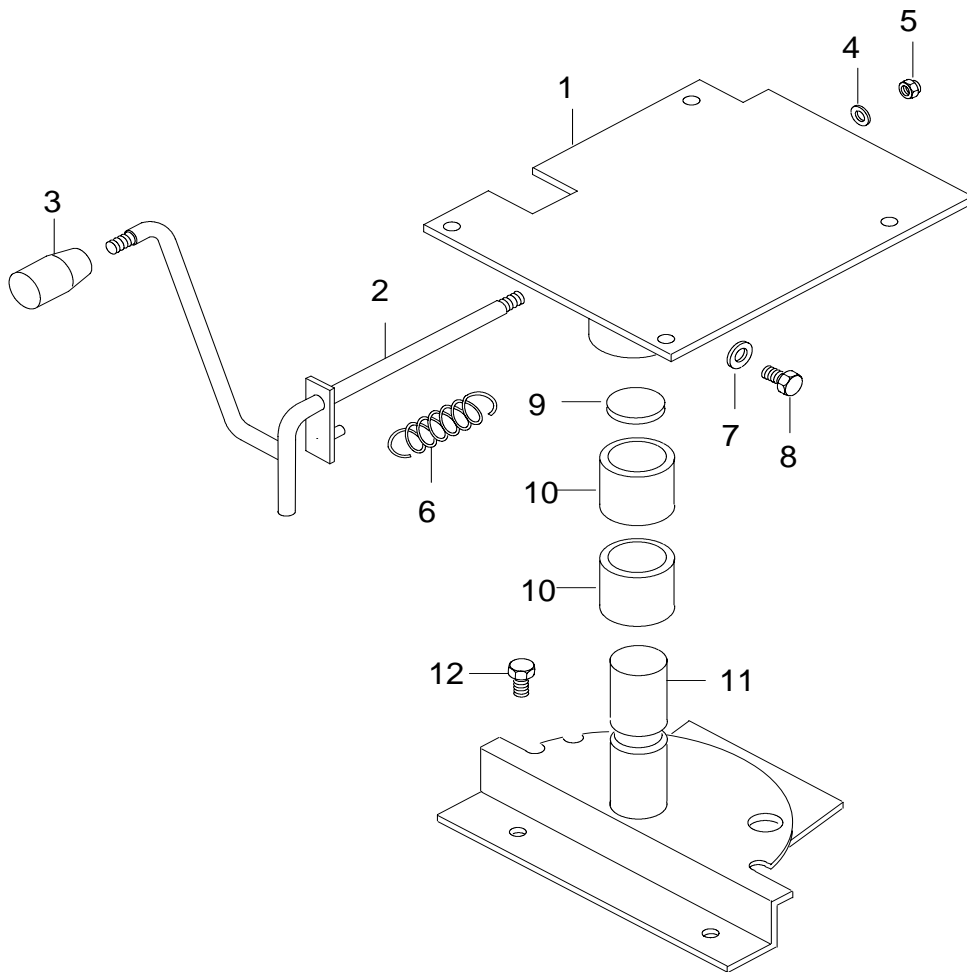




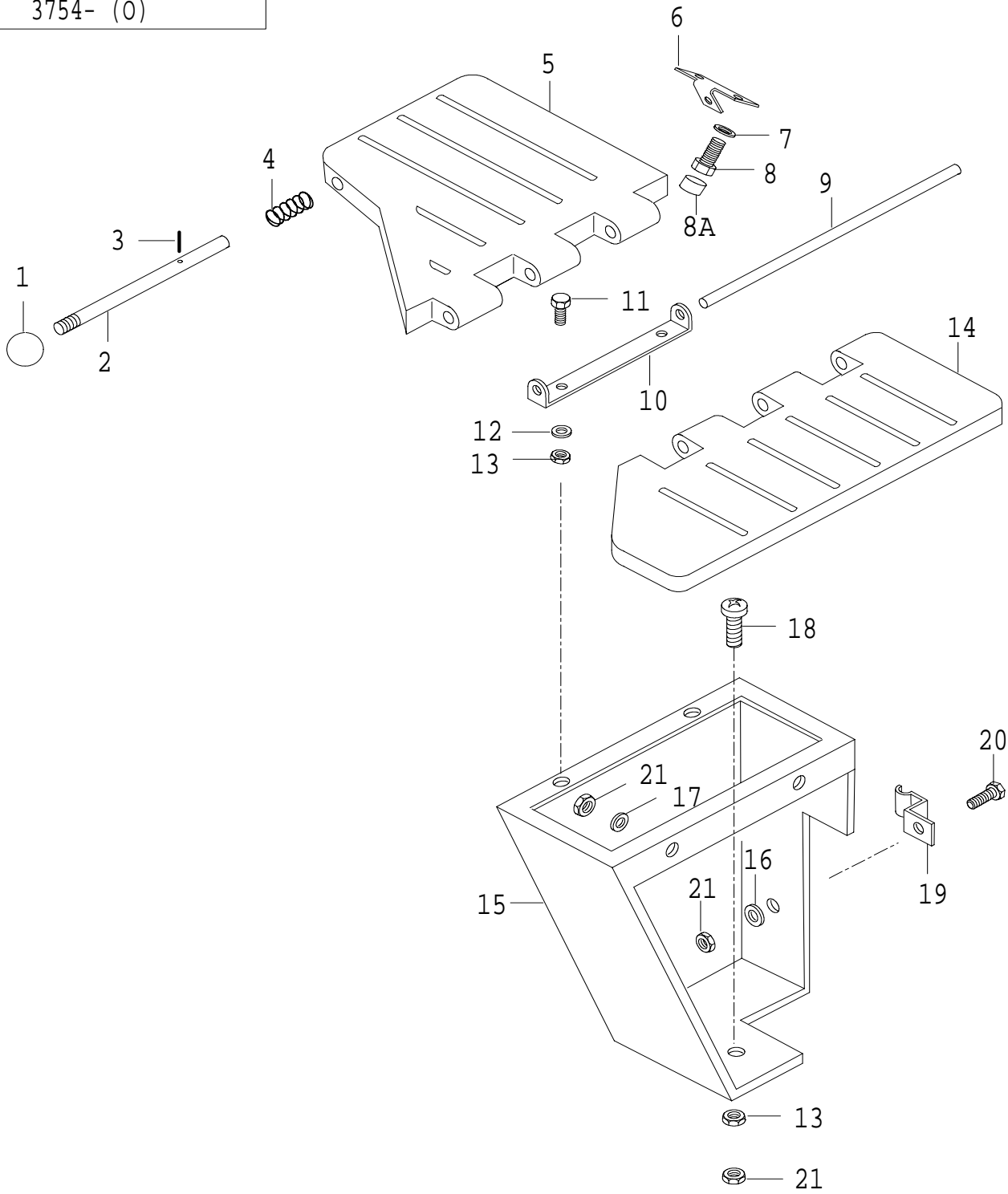


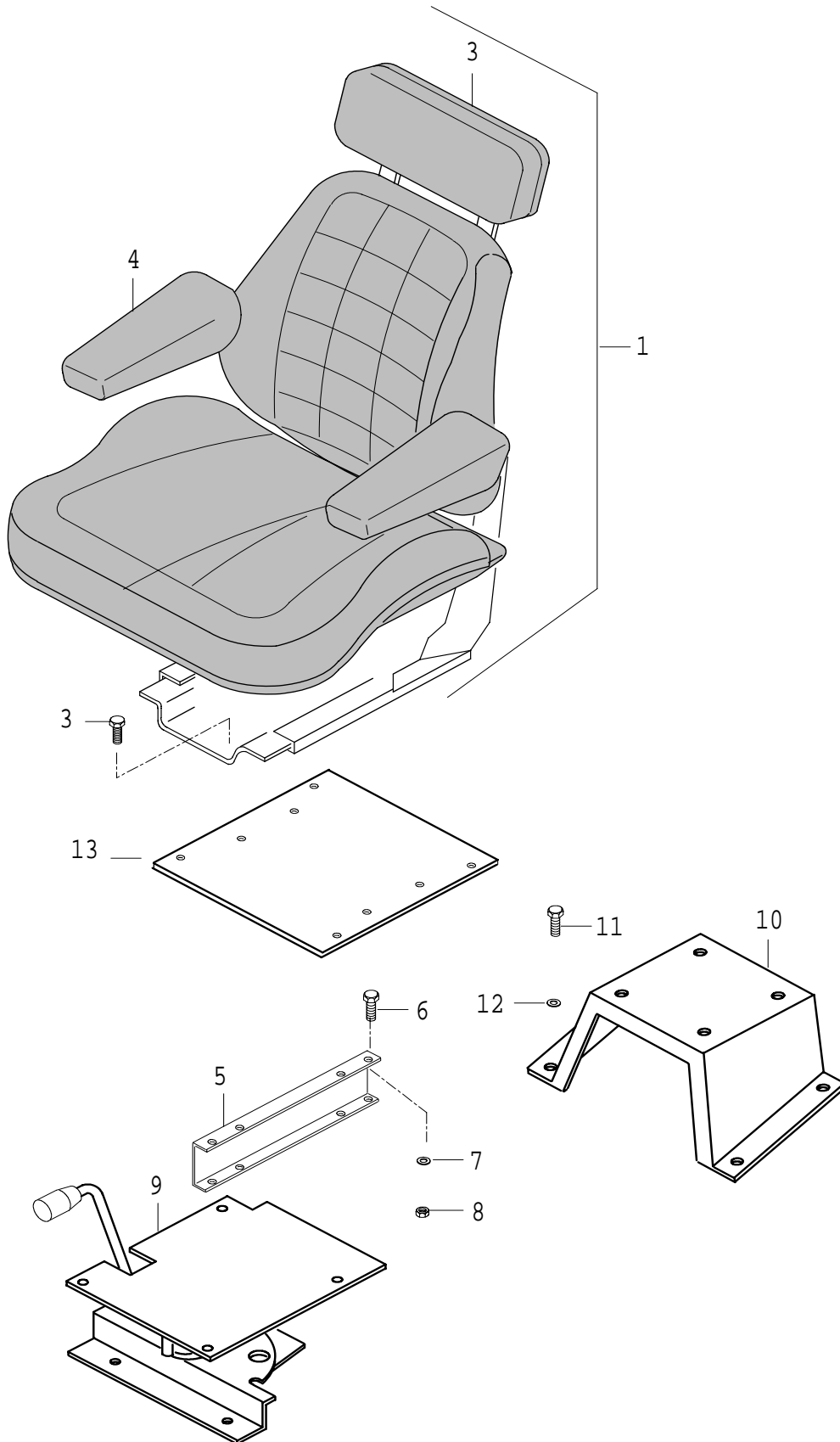


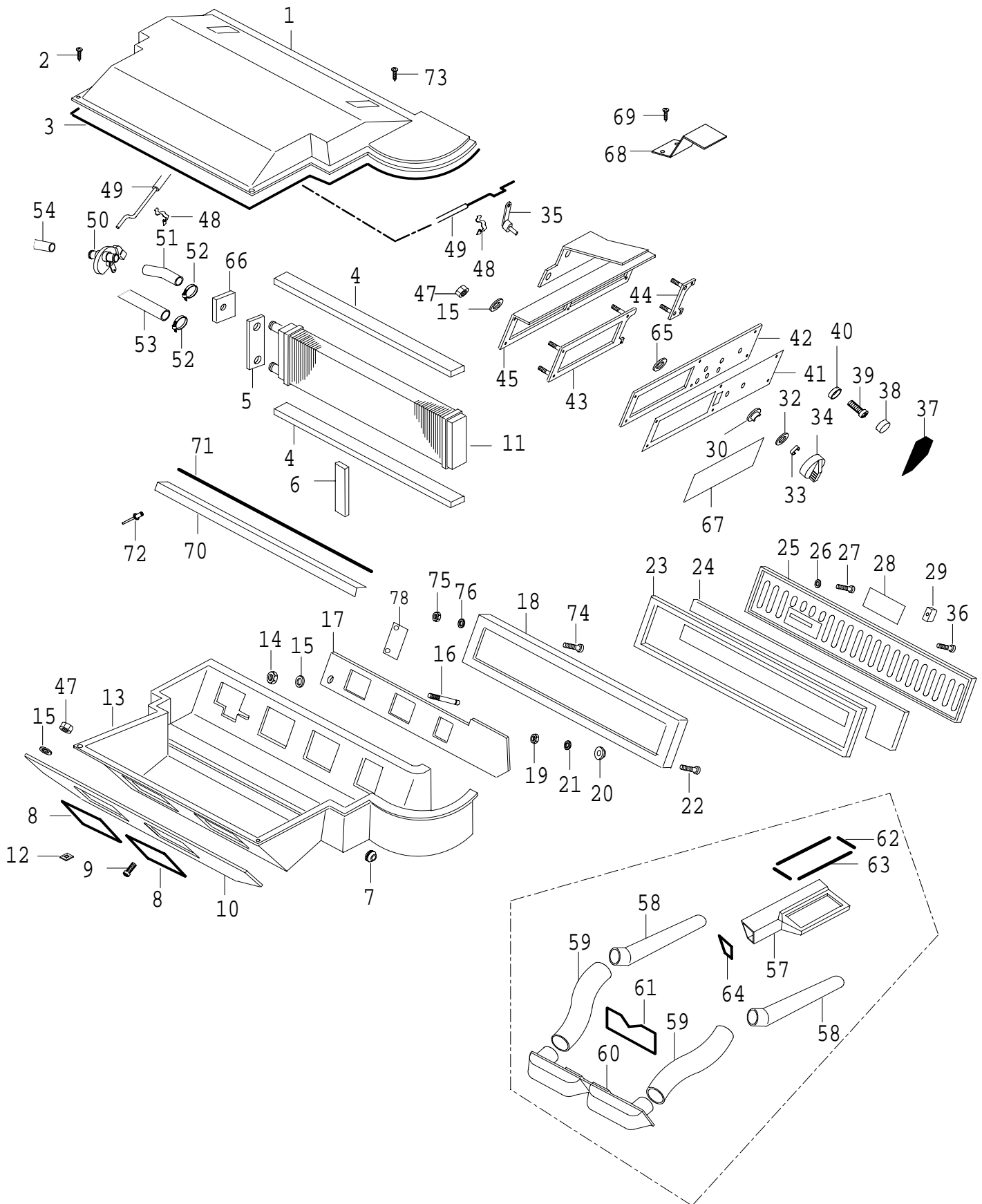




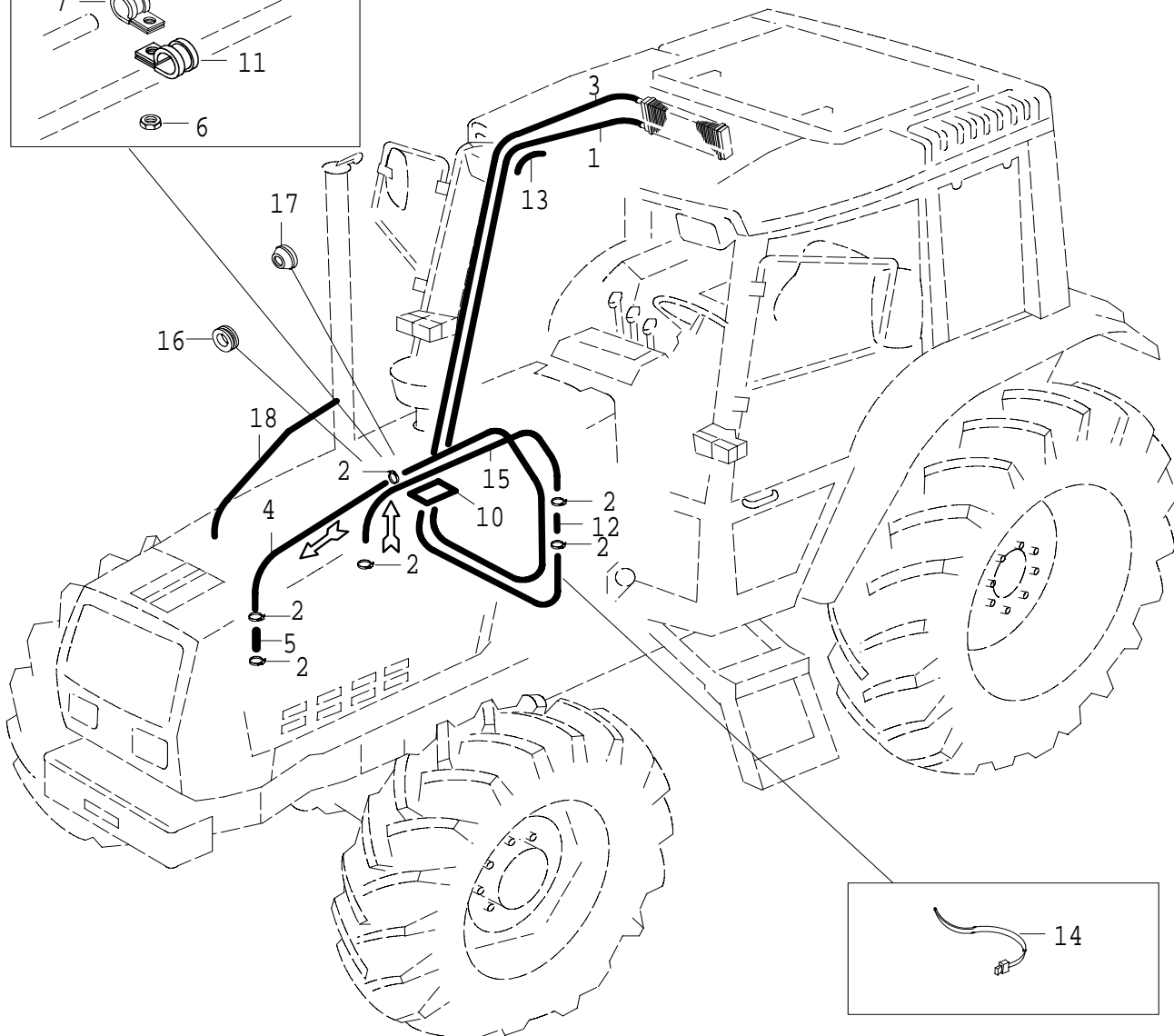
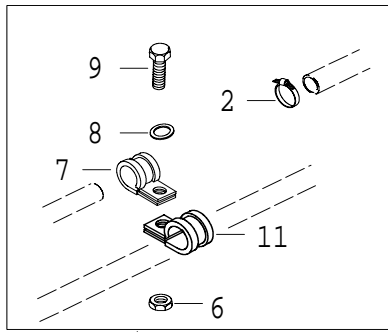
3754- (0)

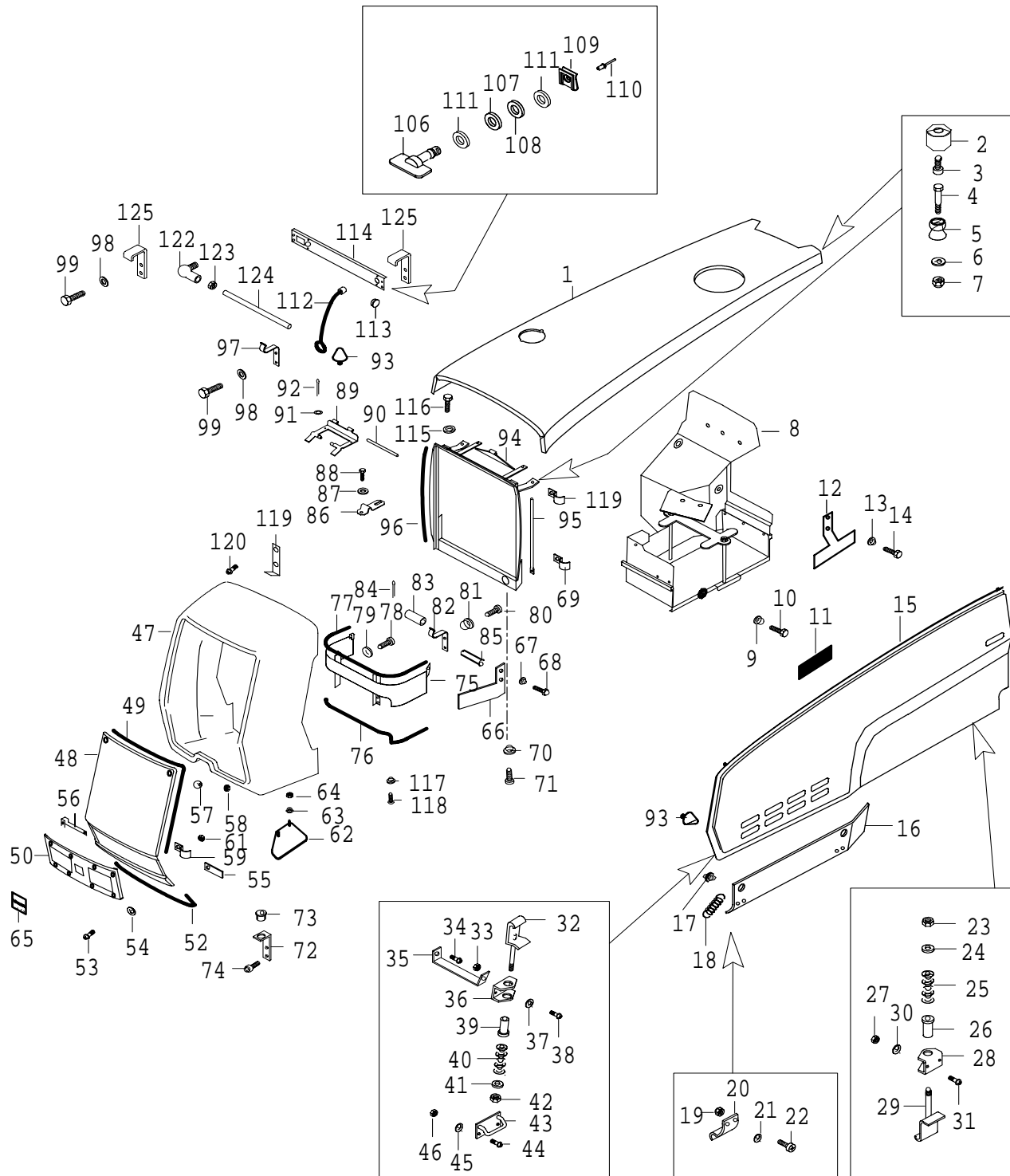


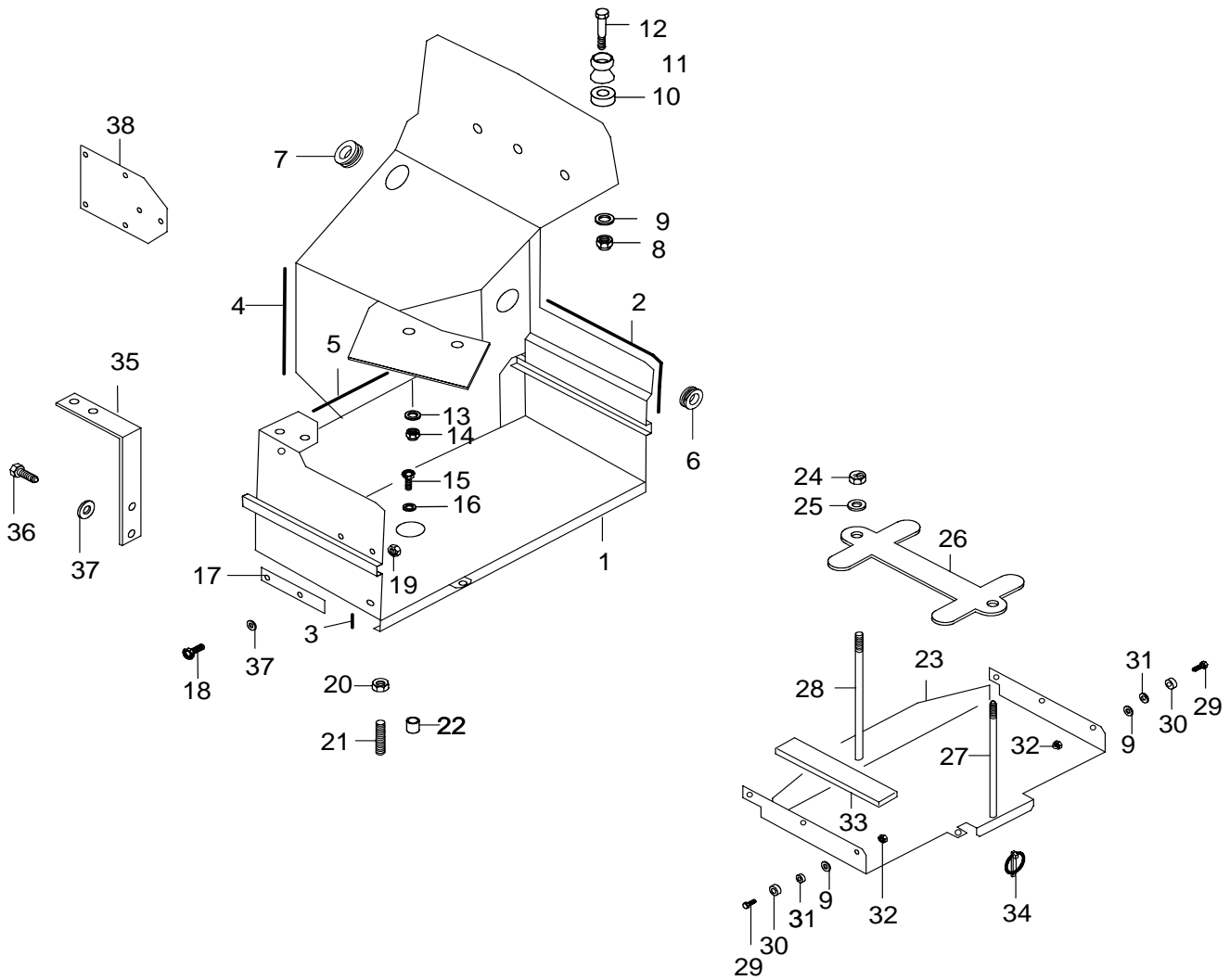


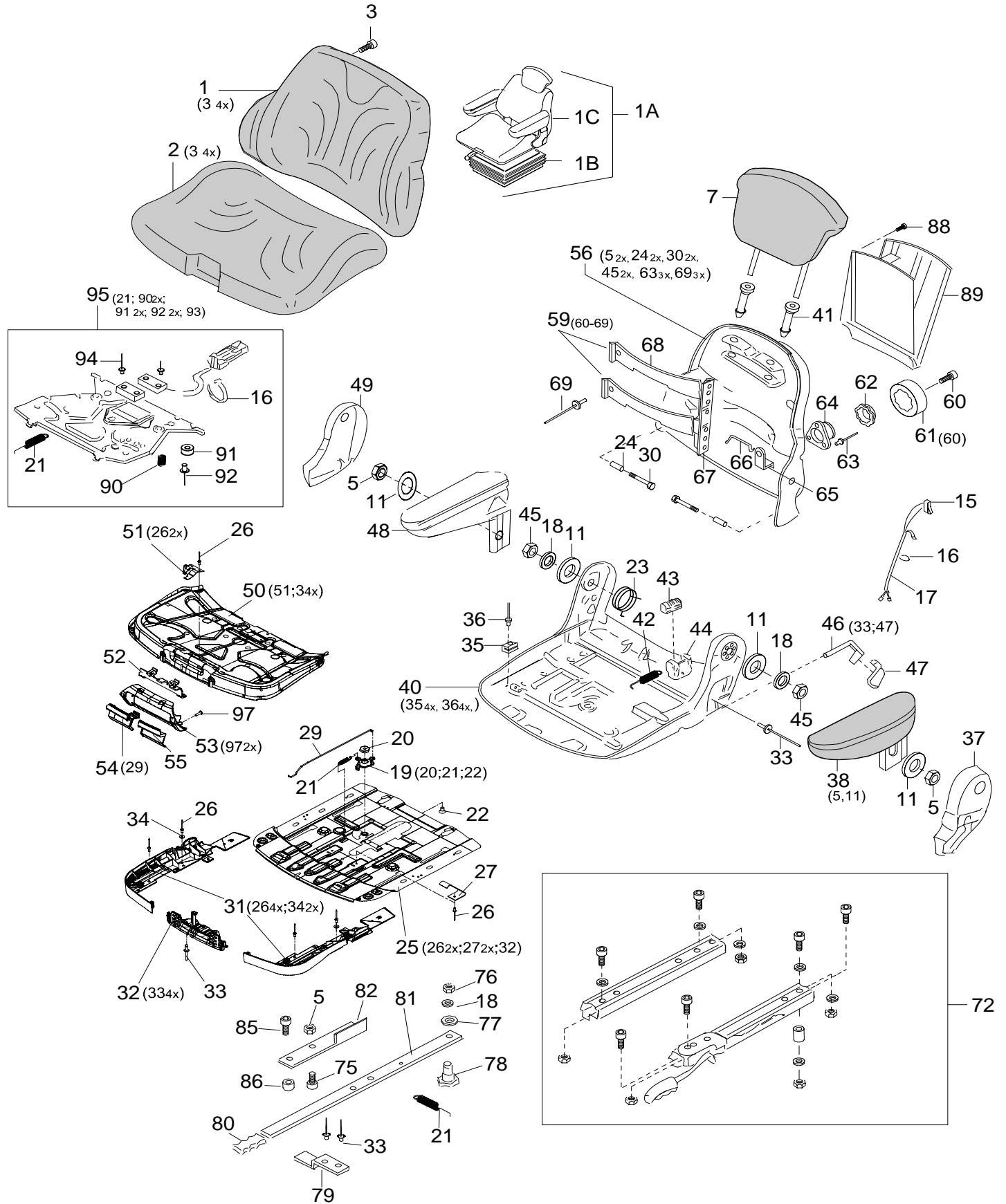


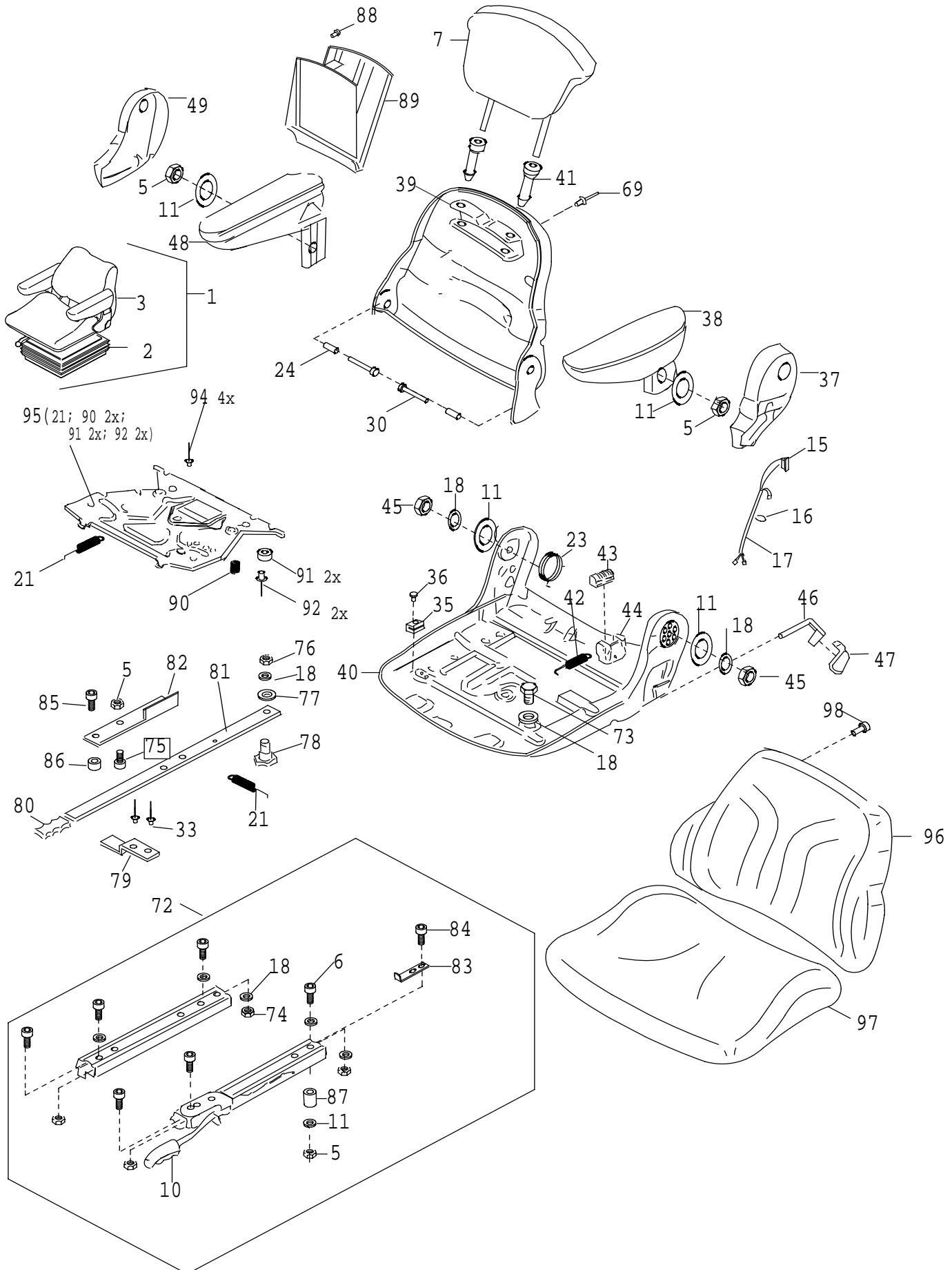




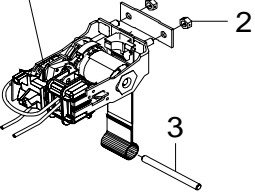




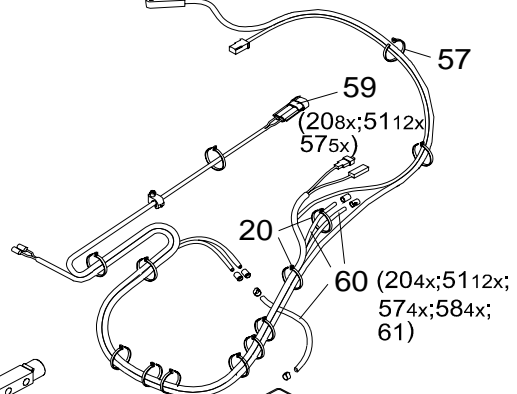
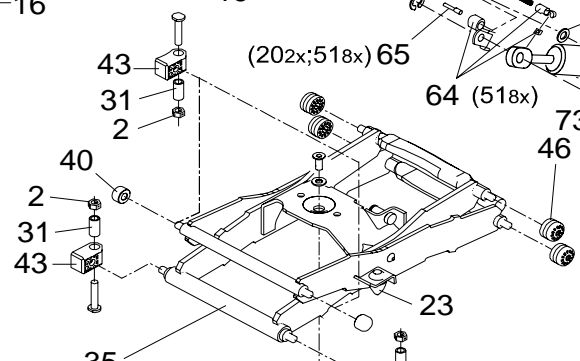
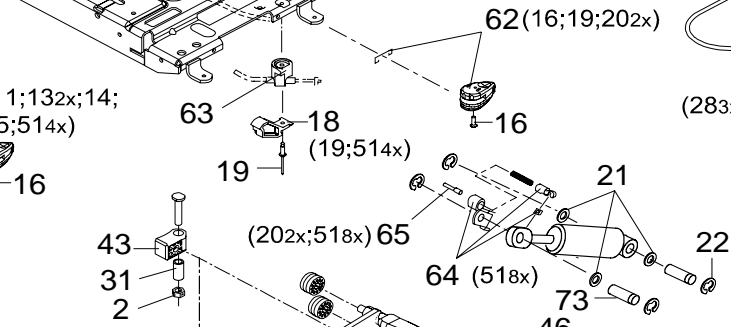
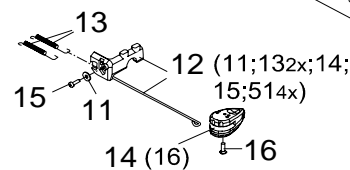
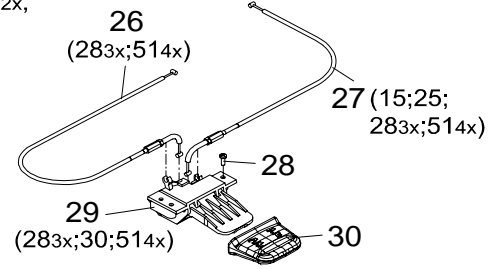
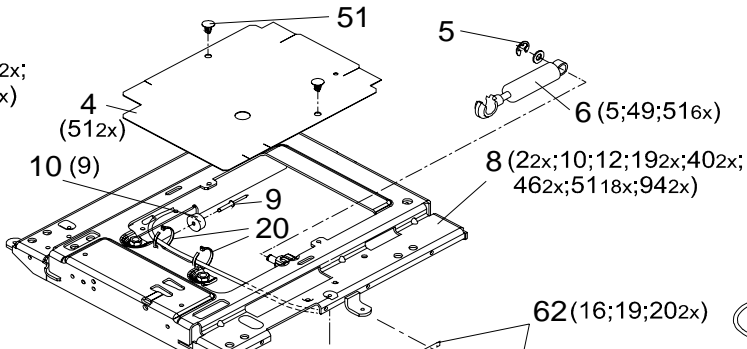
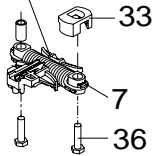




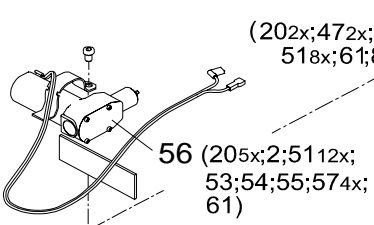
1 (22x;3;15;204x;25;  
45;516x;575x )



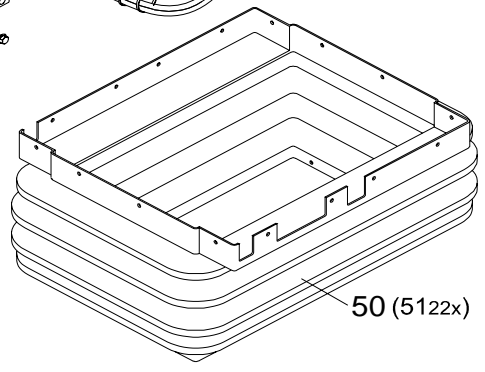
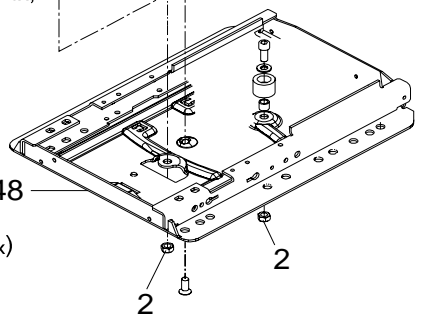
101 (6; 72x; 10; 192x;  
33; 362x; 5110x)

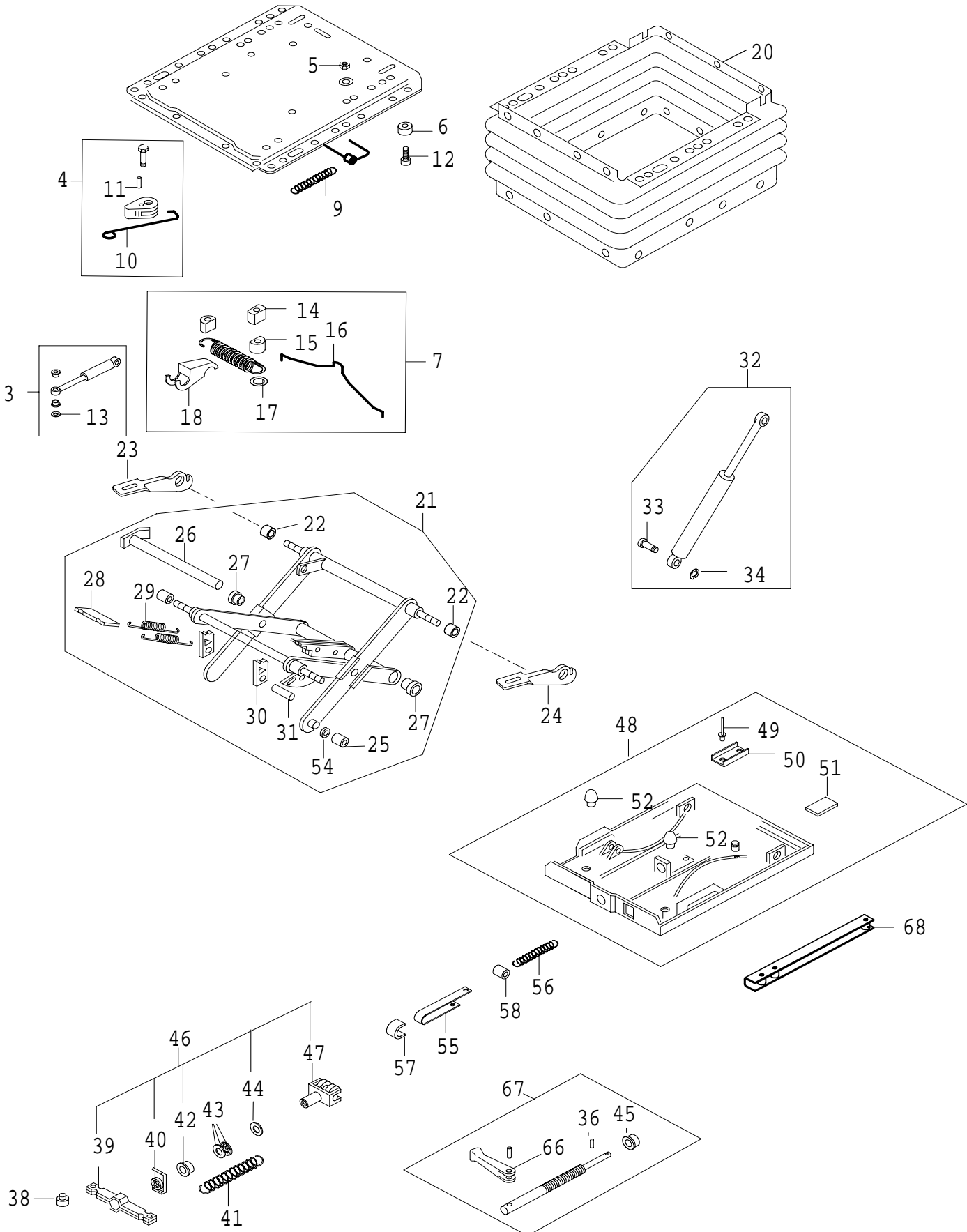


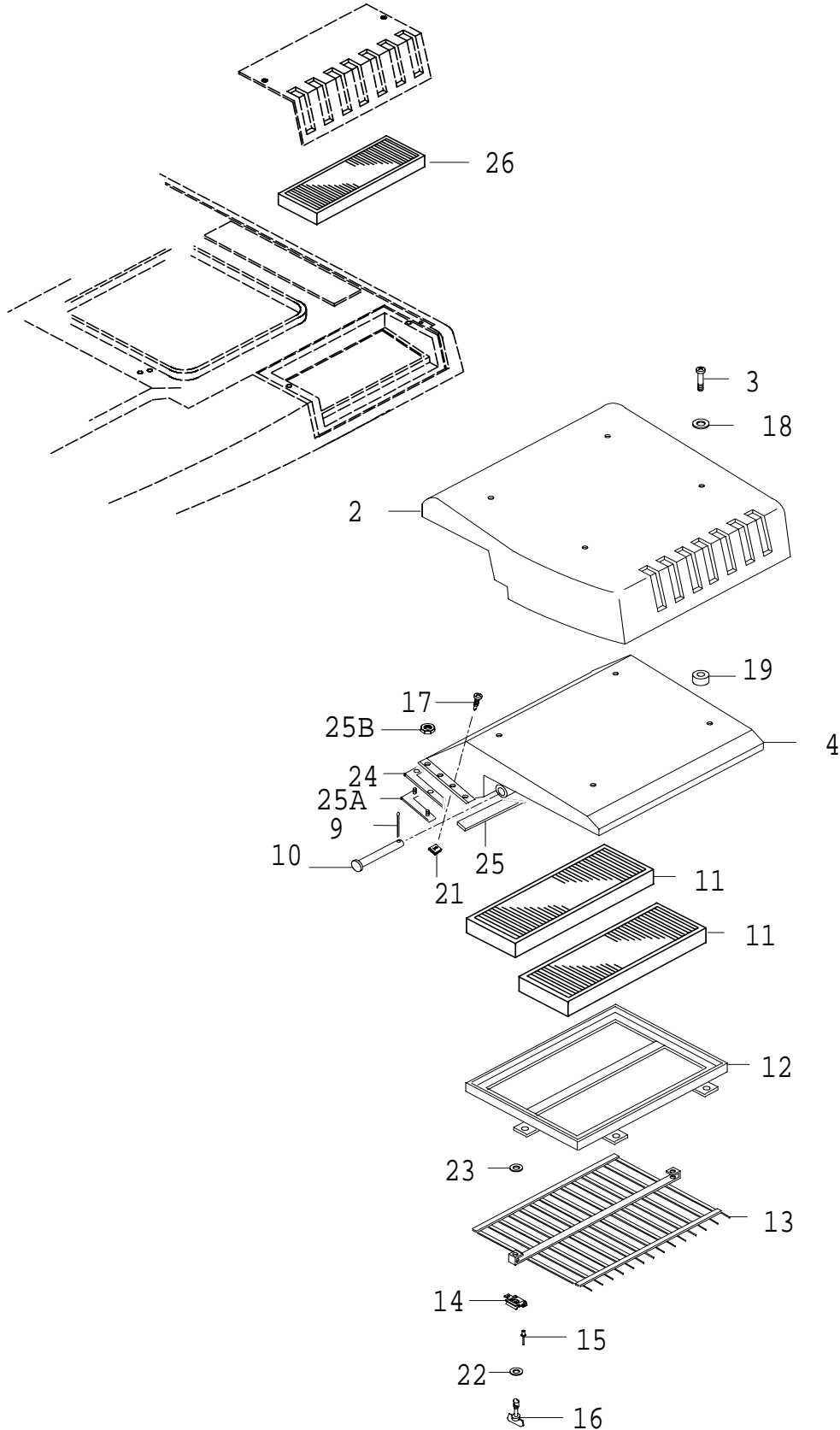
35  
(22x;192x;204x;232x;  
312x; 39; 402x;432x;464x;  
472x;49;5122x;55;575x)



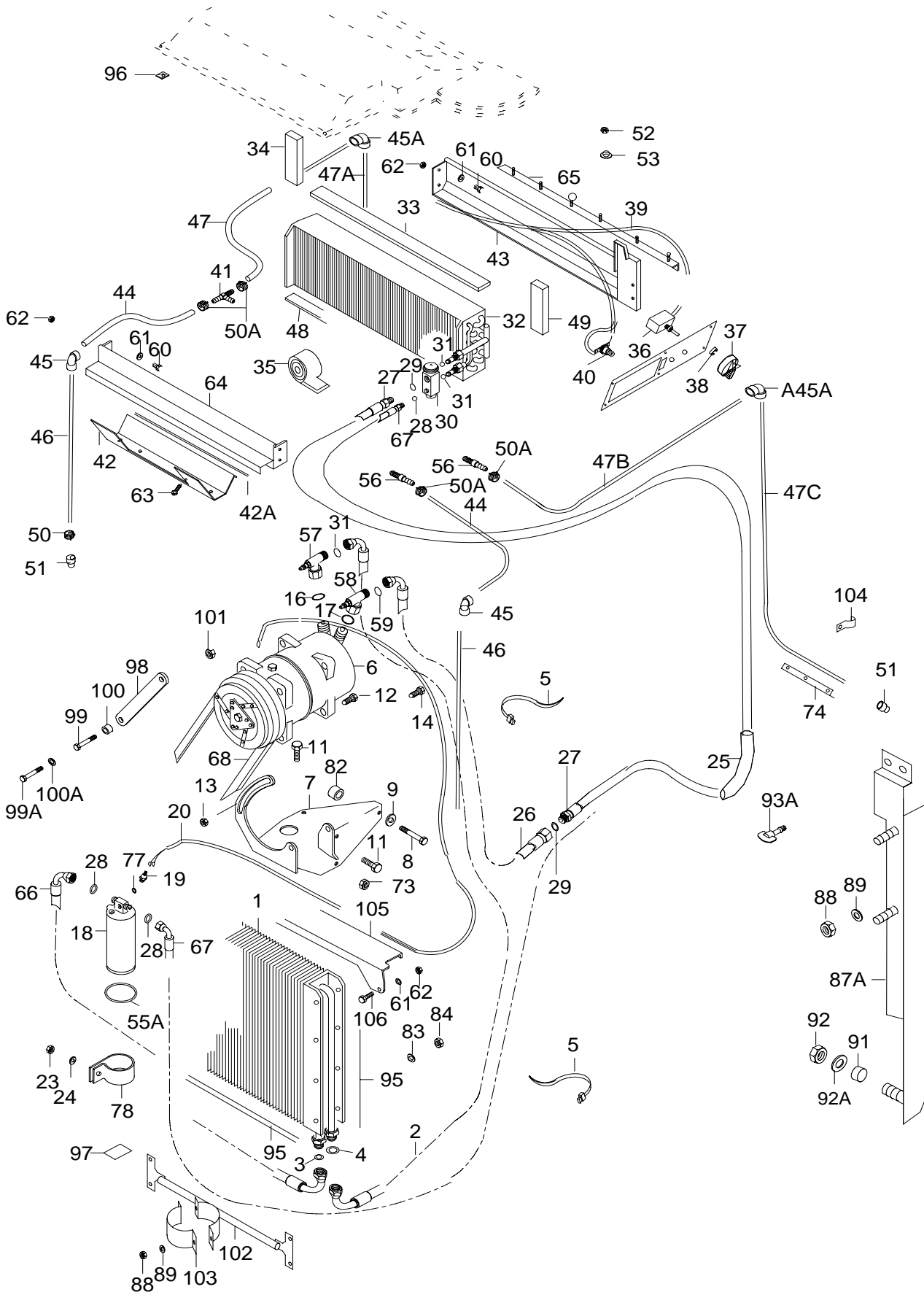
48  
(22x;203x; 39  
432x;45;462x;  
47;516x;55; 1002x)

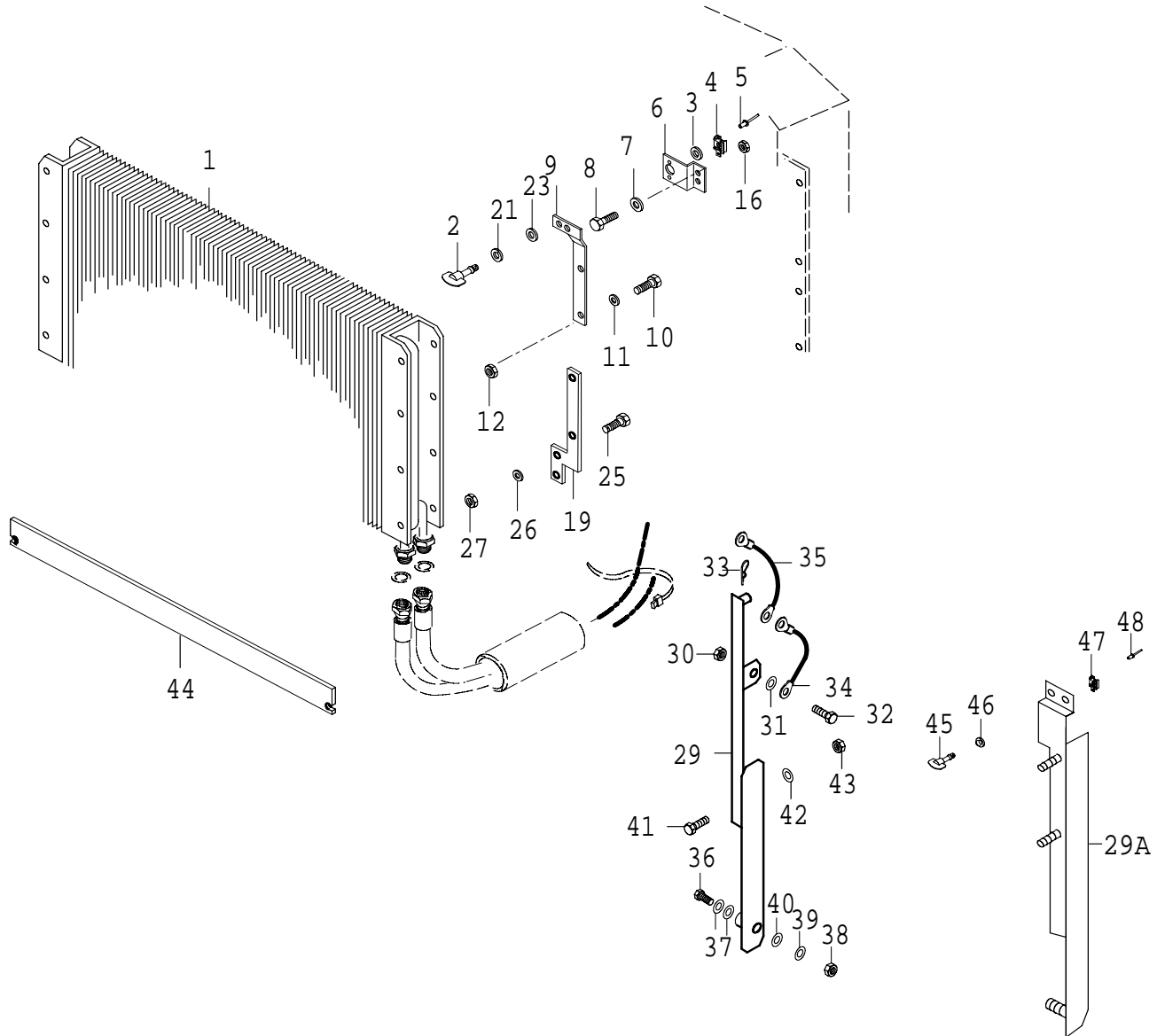


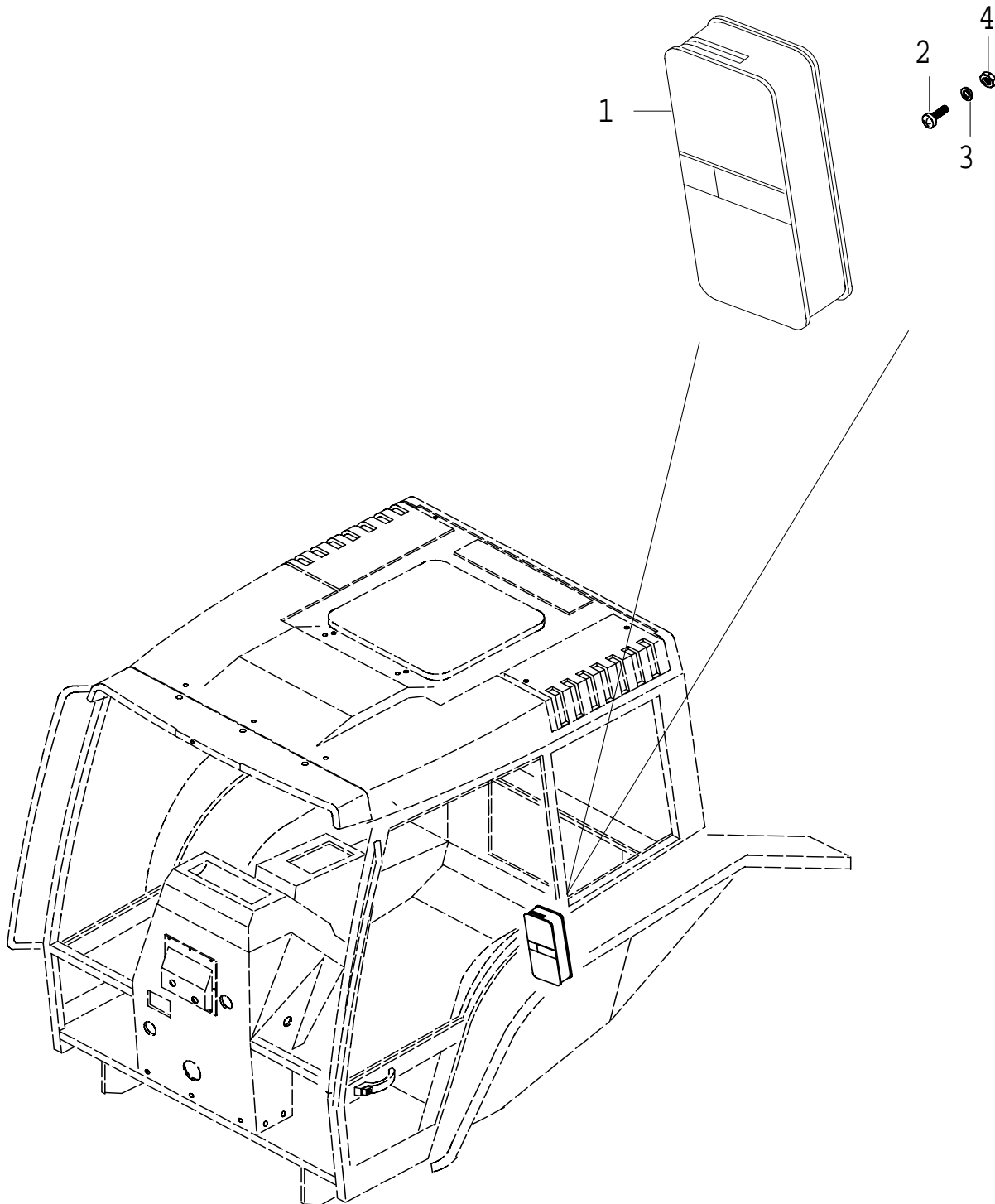


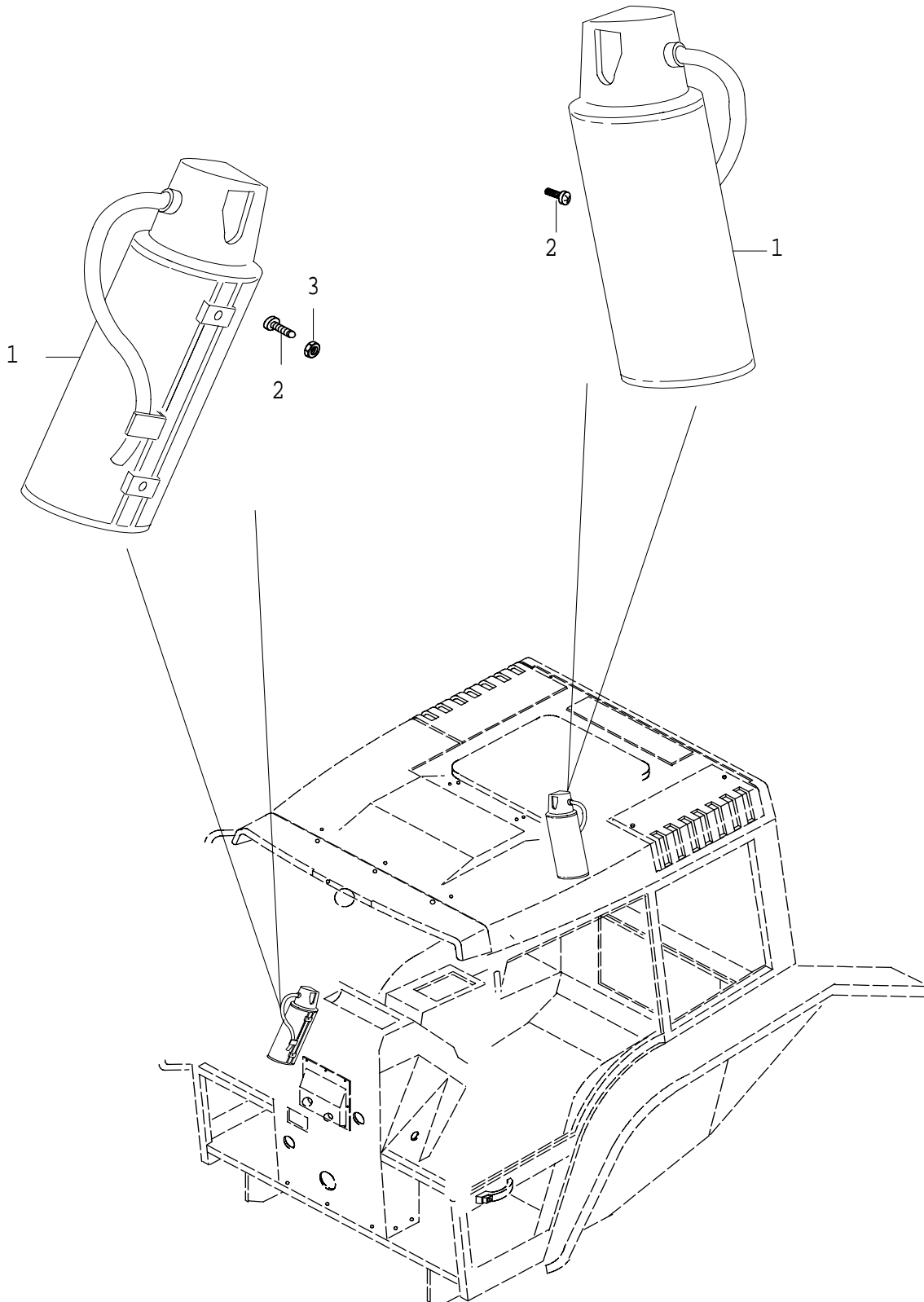


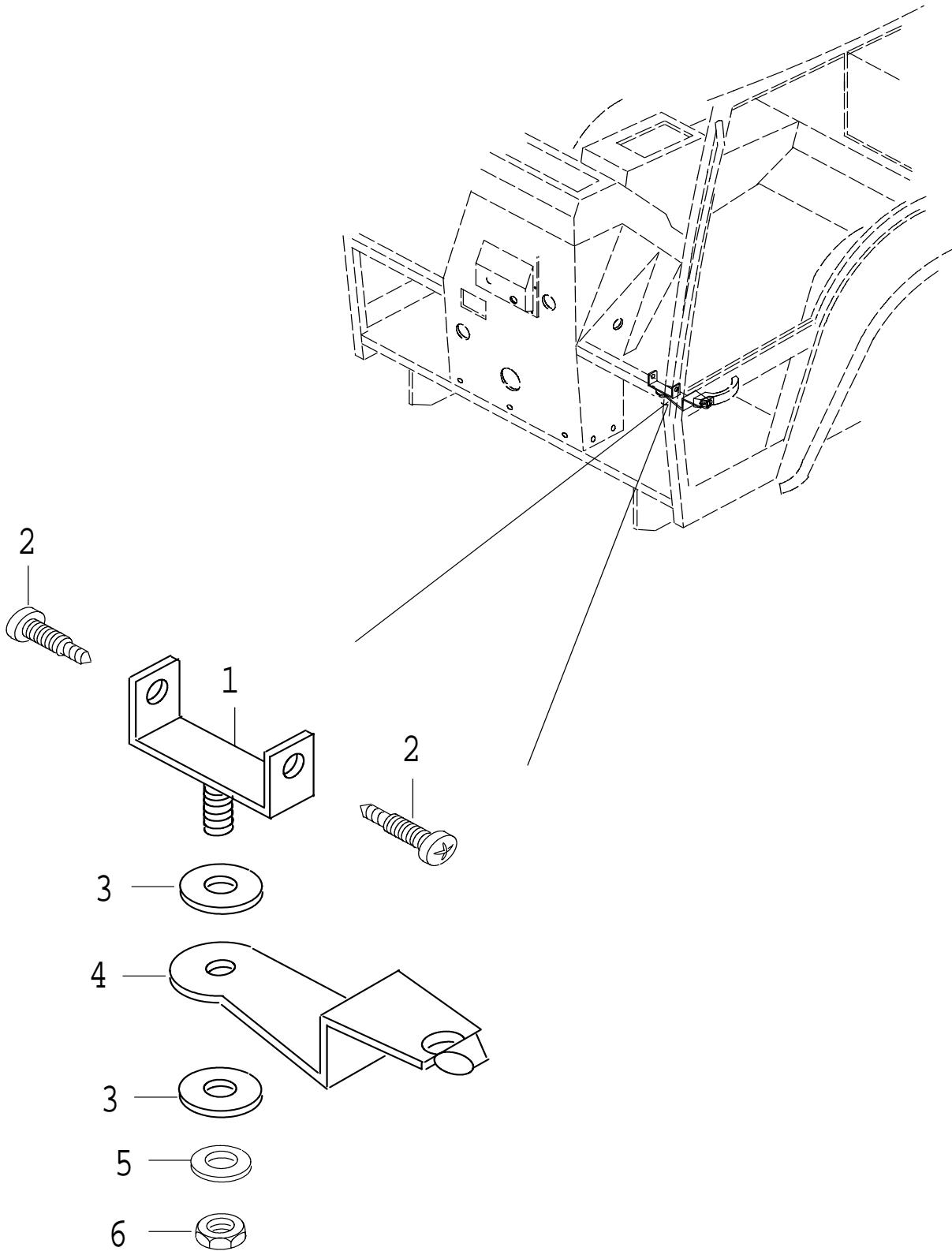


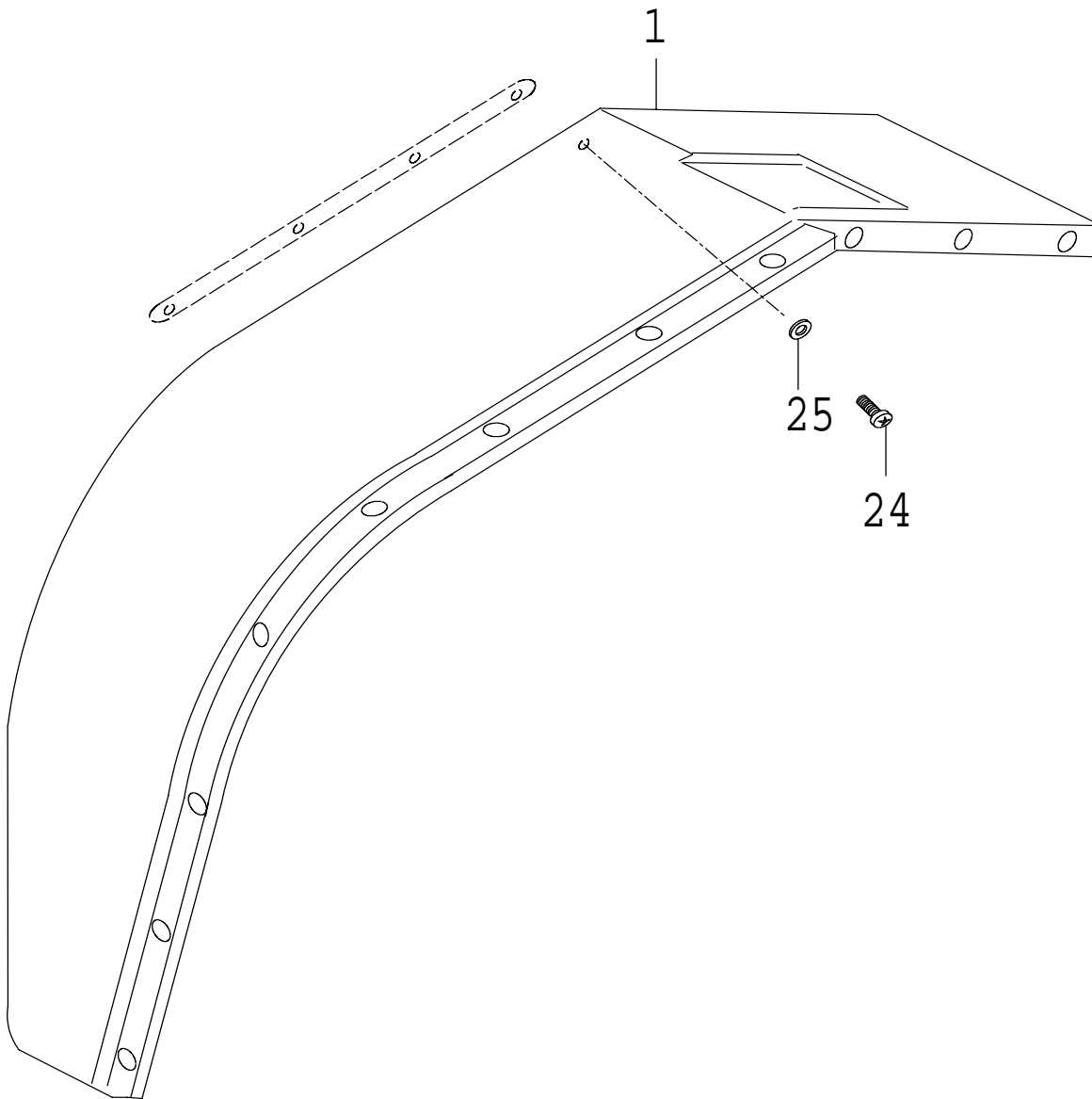


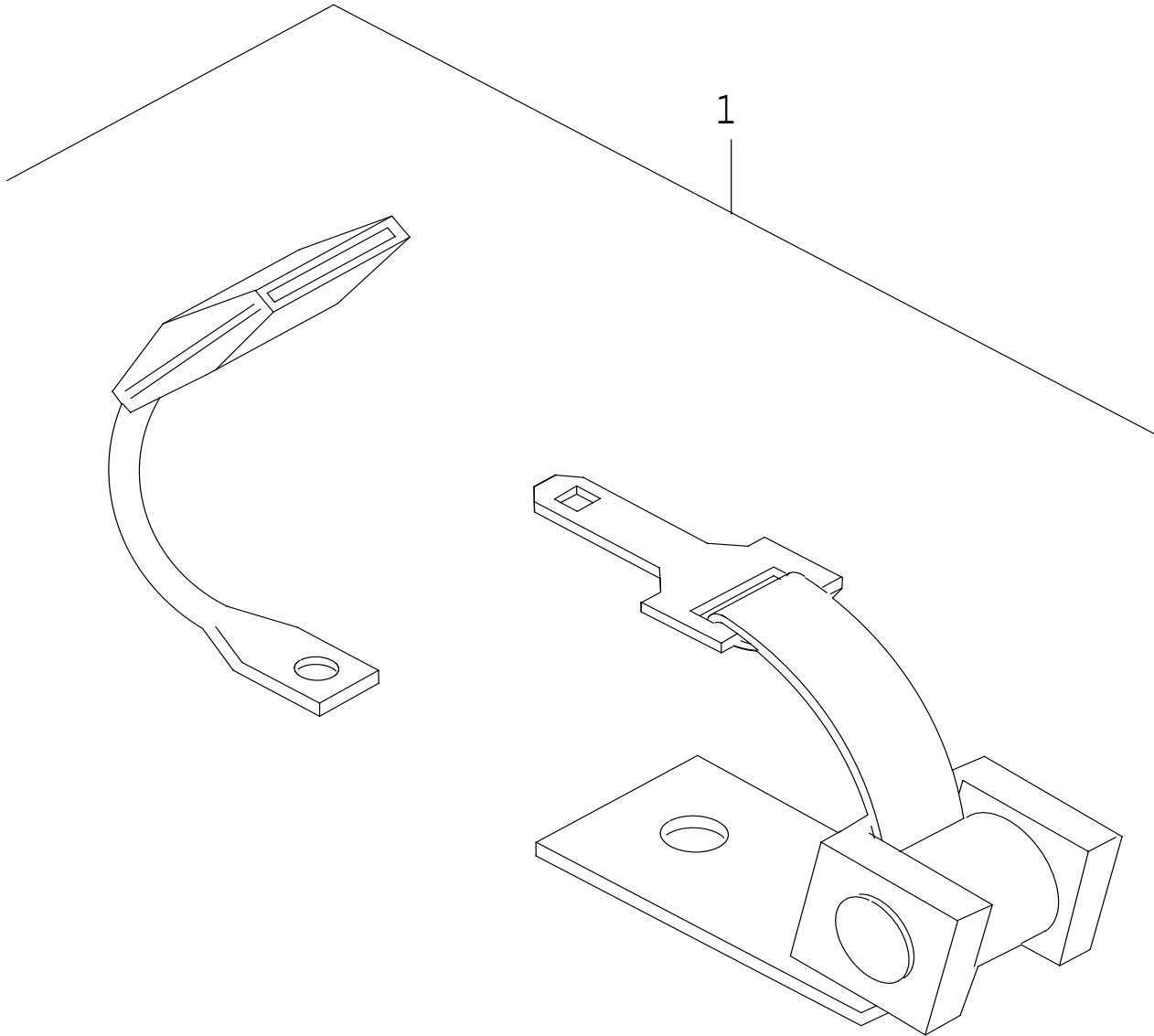












TUHKAKUPPI  
(LISÄVARUSTE)

ASKKOPP (EXTRA  
UTRUSTNING)

ASHTRAY (OPTIONAL  
EQUIPMENT)

ASCHER  
(EXTRAZUBEHÖR)

CENDRIER ET ALLUME-  
CIGARES (EQUIPEMENT  
OPTIONNEL)

89-61  
21.9.2005  
6200, 6300, 6400

